

Rozdělovací relé Busch-Jalousiecontrol® pro vestavění do krabice

typ: 6415 (obj. č. 6410-0-0302)

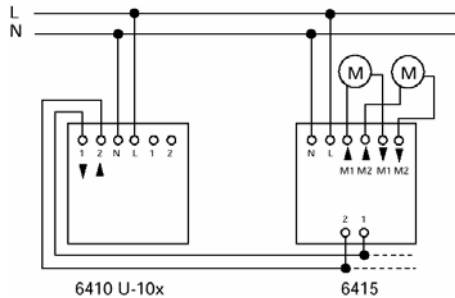
Návod k instalaci a použití

ABB s.r.o.
Elektro-Praga



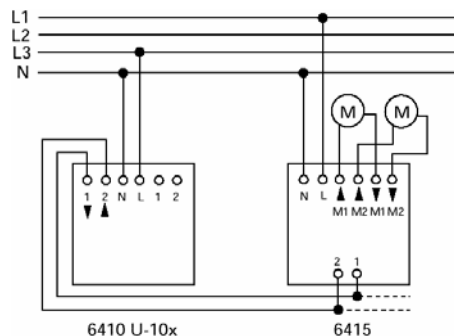
Obr. 1 – Připojení

Příklad zapojení pro ovládání dvou žaluziových pohonů pomocí jednoho přístroje Busch-Jalousiecontrol® typu 6410 U-10x



Obr. 2 – Připojení

Příklad zapojení pro ovládání dvou žaluziových pohonů pomocí jednoho přístroje Busch-Jalousiecontrol® typu 6410 U-10x ve vícefázovém provozu



Důležitá upozornění

POZOR!

Práce na elektrické síti 230 V AC směji vykonávat pouze osoby s příslušnou elektrotechnickou kvalifikací.

Rozdělovací relé Busch-Jalousiecontrol® 6415 U (v dalším textu též uváděno jako „relé 6415 U“) ovládá současně dva nebo více motorů, přičemž je řízeno např. přístrojem Busch-Jalousiecontrol® typu 6410 U-10x. Lze ovládat např. pohony následujících zastíňovacích zařízení:

- žaluzie
- rolety
- markýzy apod.

V tomto návodu pojem „žaluzie“ zahrnuje všechna výše uvedená nebo jim podobná zastíňovací zařízení.

POZOR!

Zajistěte, prosím, aby se v prostoru předpokládaného pohybu žaluzie nenacházely žádné osoby nebo předměty.

Výstupy relé 6415 nejsou elektricky spojeny s jeho řídicími vstupy. Je tedy přípustný tzv. vícefázový provoz, kdy fáze řídicího napětí není totožná s fází napětí použitého pro napájení relé. V takovém případě je ovšem bezpodmínečně nutné splnit následující požadavek:

Na vstupní svorky ①, ② rozdělovacího relé musí být přivedeno napětí téže fáze.

POZOR! NEBEZPEČÍ OHROŽENÍ ŽIVOTA!

Je-li přípustné relé 6415 U ovládat a napájet napětím rozdílných fází, musí být zajištěno, aby v případě poruchy nebo při provádění prací na zařízení došlo vždy k odpojení všech pólů.

Oblast použití / Popis činnosti

Rozdělovací relé 6415 U slouží k ovládání dvou žaluziových motorů, přičemž je řízeno zdrojem signálu (např. přístrojem žaluziového spínače Busch-Jalousiecontrol® typu 6410 U-10x nebo spínačem Busch-Timer® typu 6450 U-101).

Je-li třeba současně ovládat více než dvě žaluzie, je možno použít další rozdělovací relé. Vstupní svorky rozdělovacích relé se připojují k výstupům zdroje ovládacího signálu, příp. ke vstupům sousedního rozdělovacího relé (kaskádové zapojení). Maximální počet ovládaných žaluzií závisí na jmenovité hodnotě předřazeného jisticího prvku daného proudového obvodu.

Rozdělovací relé 6415 U zamezuje vzniku indukčních vazeb mezi motory, čímž zabraňuje jejich zničení. Díky mechanickému blokování výstupních kontaktů nikdy nemůže dojít k současnému sepnutí dvou motorů určených k pohybu žaluzie rozdílnými směry. Vstupy rozdělovacího relé se směji připojovat pouze ke zdrojům ovládacího signálu, které jsou určeny k řízení žaluzií.

Jako zdroj řídicího signálu používejte výhradně přístroje určené pro ovládání žaluziových motorů, jako např. žaluziový spínač Jalousiecontrol®, spínač Busch-Timer® apod.

Technické údaje

Jmenovité napětí: 230 V AC (±10 %), 50 Hz
 Spínané napětí: 230 V AC (±10 %), 50 Hz
 Spínaný výkon: 2x 700 W/VA
 Řídicí proud
 (svorka ① a ②): 4 mA
 Pracovní teplota: -25 °C až +55 °C
 (v nainstalovaném stavu)

Instalace

POZOR!

Před zahájením instalace odpojte síťové napájecí napětí!

Rozdělovací relé 6415 U je určeno pro montáž do běžné zapuštěné elektroinstalační krabice nebo do nástěnné odbočovací krabice.

- Při zapojování se řiďte schémata na obr. 1 a 2 tohoto návodu, příp. schématem natištěným na zadní straně relé.
- Po připojení vodičů zkontrolujte směr pohybu žaluzie. V případě potřeby ve svorkách vzájemně zaměňte vstupní nebo výstupní vodiče.

UPOZORNĚNÍ

Rozdělovací relé 6415 U je svým tvarem uzpůsobeno k instalaci pod zdroj ovládacího signálu, např. do spínačové elektroinstalační krabice.

U rozdělovacího relé je použit nový vícevodičový kabel. Kabelové koncovky nejsou nutné.

Pozn.: V tomto návodu je uváděn starší typ žaluziového spínače (6410 U-10x). Přístroj 6415 U lze rovněž kombinovat s elektronickými spínači typu 6411 U, 6411 U/S apod. (obj. č. 6410-0-0345, ...-0346).

Odstraňování poruch

Příznak:

- možná příčina; odstranění

Žaluzie se pohybuje opačným směrem:

- zaměřte vodiče ve vstupních, příp. výstupních svorkách relé 6415 U

Žaluzie se nepohybuje:

- zapůsobila tepelná ochrana žaluzie; vyčkejte ochlazení
- zajištěte chybějící síťové napájení
- vyměňte vadný motor
- příp. vyměňte relé 6514 U

Žaluzie nesjede dolů:

- vyměňte vadný zdroj ovládacího signálu
- na vstupních svorkách ① a ② nesmí být současně napětí

Výrobek je v souladu se zákonem 22/97 Sb. o technických požadavcích na výrobky a jeho novelou 71/00 Sb.



ABB s.r.o.
Elektro-Praga

Resslova 3
466 02 Jablonec n. N.
Czech Republic
http://www.abb-epj.cz

73-1-6019
24568

N-6415 (11/2000-1)

Tel.: +420 483 364 111
Fax: +420 483 312 059
E-mail: epj.jablonec@cz.abb.com