

Sada pro nouzovou signalizaci

obj. č. 3280B-C10001 B

Návod k instalaci a používání

ABB s.r.o.
Elektro-Praga



ABB
ABB s.r.o.
Elektro-Praga
Resslova 3
466 02 Jablonec nad Nisou
Czech Republic
http://www.abb.cz/elektropraga

3280B-E30 (1A-03/2016)
Tel.: +420 483 364 111
Tech. podpora: +420 800 800 104
E-mail: ep.jablonec@cz.abb.com

1. Důležitá upozornění

POZOR!

Práce na elektrické síti 230 V AC smíjí vykonávat pouze osoby s příslušnou elektrotechnickou kvalifikací.

Před zahájením instalace vždy odpojte síťové napětí!

Likvidace

Pro likvidaci obalového materiálu i vlastního přístroje, příp. jeho elektronických prvků, použijte způsobu a sběrných míst k tomu určených.

2. Technické údaje

Rozsah pracovních teplot: +5 °C až +40 °C
Stupeň krytí: IP 20 (dle ČSN EN 60 529)
Vestavná hloubka přístrojů: 21,5 mm

Transformátor FLM 1000:

Napájecí napětí: 230 V AC ±10 %, 50/60 Hz
Sekundární napětí: 15 V AC (SELV)
Vstupní svorky: šroubové, max. 4 mm²
Výstupní svorky: šroubové, max. 1 mm²

Kontrolní modul s alarmem FEH 2001:

Bezpotenciálový výstup: přepínací kontakt relé
42 V AC / 60 V DC, 30 W/V-A
Napěťový výstup: pro napájení LED v tlačítkách
Připojovací svorky: šroubové, max. 1 mm²
Akustický alarm: konstantní zvukový signál
2,3 kHz / 78 dB (ve vzdálenosti 30 cm)
Optický alarm: červené blikající světlo

3. Použití

Sada pro nouzovou signalizaci 3280B-C10001 B slouží k přivolání pomoci tělesně postiženým, např. na WC pro invalidní osoby (podle vyhlášky č. 398/2009 Sb. o bezbariérovém užívání staveb). Sadu je možné využít i v jiných typech místností nebo v objektech, v nichž se vyskytují osoby s omezenou pohyblivostí či osoby s jiným postižením, které potřebují přivolat ošetřovatelskou či pomoc v nouzi.

Sada se skládá ze z následujících prvků: kontrolní modul s alarmem (FEH 2001), tlačítko signální tahové (FAP 3002), tlačítko resetovací (FAP 2001), transformátor (FLM 1000). Součástí dodávky jsou rámečky v designové řadě Reflex SI (1x 2násobný, 2x 1násobný).

4. Popis funkce

Stiskem nouzového signálního tlačítka FAP3002 nebo zatažením za šňůru dojde k aktivaci alarmu – kontrolní modul FEH 2001 vydává nepřetržitý akustický signál a současně bliká výstražné světlo. Rozsvícená LED dioda zabudovaná v nouzovém tlačítku (tzv. ukliďňovací světlo) informuje postiženého, že jeho nouzové volání bylo zaregistrováno a pomoc je na cestě.

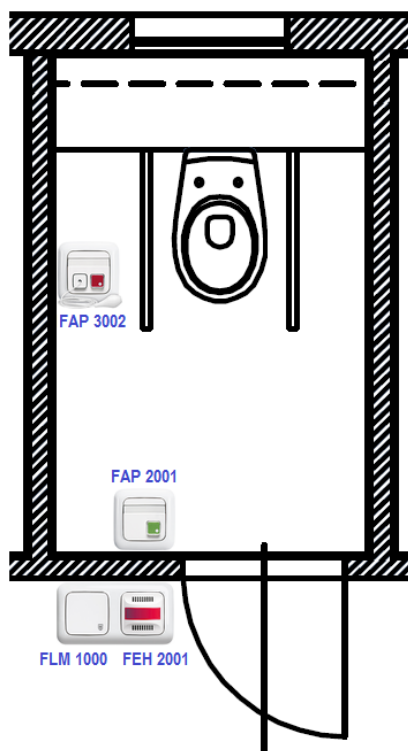
Stiskem resetovací tlačítka se zruší akustická i optická signalizace a rovněž zhasne ukliďňovací světlo.

5. Doporučené rozmístění prvků sady

Příklad rozmístění je uveden na obr. 1.

- Signální tahové tlačítko FAP 3002 (viz vyhl. 398/2009 Sb.):
 - přístroj v dosahu sedící osoby, výška 60 - 120 cm od podlahy
 - šňůru upravit, aby její konec byl max. 15 cm nad podlahou
 - tlačítko je označeno červeným štítkem
- Resetovací tlačítko FAP 2001:
 - vedle dveří, uvnitř místnosti (běžná výška)
 - tlačítko je označeno zeleným štítkem
- Kontrolní modul s alarmem FEH 2001:
 - nad dveřmi nebo vedle dveří v horní poloze, na vnější stěně (případně v místnosti obsluhy, na recepci apod.)
- Transformátor FLM 1000:
 - ve dvojnásobném rámečku (spolu s kontrolním modulem nebo s resetovacím tlačítkem)

V případě potřeby je možné tlačítko opatřit textovým označením s využitím popisového pole.



Obr. 1 – Doporučené rozmístění jednotlivých komponentů

6. Instalace

POZOR!

Před zahájením instalace odpojte napájecí napětí!

Nesprávná instalace může vést k ohrožení života nebo k poškození elektrického zařízení; může také dojít k vážným škodám, např. v důsledku požáru.

6.1 Připojení a montáž

Jednotlivé přístroje propojte podle schématu zapojení a připevňte je k instalačním krabicím.

K propojování lze použít např. čtyřžilový kabel J-Y(ST)Y o průměru žil 0,6 nebo 0,8 mm. Stínění není potřeba.

Upozornění: Pro správnou funkci systému je nutný zakončovací rezistor 1 kOhm (je součástí dodávky kontrolního modulu FEH 2001). Připojuje se na svorky signálního tlačítka. Tím je trvale kontrolována neporušenost smyčky – při jejím přerušení nebo zkratování by se aktivoval alarm.

Upravte délku šňůry signálního tlačítka (viz kap. 5).

Na přístroje přiložte rámečky a nasadte kryty (viz též obrázkové návody u jednotlivých přístrojů).

Pro povrchovou montáž je možné objednat nástěnné krabice v jednonásobném i dvojnásobném provedení.

6.2 Demontáž

Vhodným nástrojem (šroubovákem) vsunutým do bočních prohlubní krytu opatrně sejmete kryt.

7. Uvedení do provozu

Po zapojení všech prvků připojte transformátor k napájení. Tím je systém připraven k použití.

8. Rozšíření sady

Sada 3280B-C10001 B představuje minimální výbavu prostoru pro tělesně postižené osoby.

Pro pokrytí většího prostoru lze paralelně k FAP 3002 připojit další signální tlačítka, např. tlačítko bez šňůry (FAP 2001) vedle umyvadla.

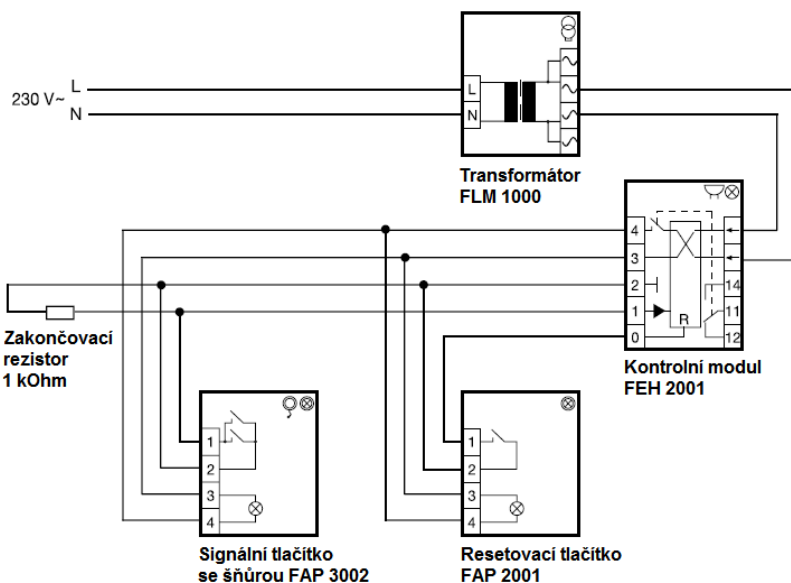
K napěťovému výstupu kontrolního modulu (svorky 3, 4) je možné připojit také další signální prvek, např. světlo (FIM 1000) nebo alarm (FIM 1200), případně přidat další kontrolní modul.

Bezpotenciálový výstup kontrolního modulu (svorky 11, 14) slouží k předání informace o nouzovém volání na jiné místo.

Další možnosti rozšíření systému jsou uvedeny např. v Katalogu domovního elektroinstalačního materiálu Elektro-Praga.

9. Řešení problémů

- Alarm se spustí ihned po připojení transformátoru k napájení:
 - není zapojen zakončovací rezistor
 - přerušené nebo zkratované vedení mezi kontrolním modulem FEH 2001 a signálním tlačítkem FAP 3002
- Alarm trvá pouze po dobu aktivace tlačítka:
 - vnitřní propojka v kontrolním module FEH 2001 není v poloze „M“ (paměťová funkce)



Obr. 2 – Schéma zapojení