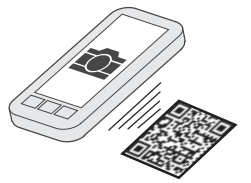


1091 U-500


www.busch-jaeger-catalogue.com/1032-0-0518.artikel.html


Deutsch

Busch-Raumluftsensor® CO₂

GEFAHR
Bei direktem oder indirektem Kontakt mit spannungsführenden Teilen kommt es zu einer gefährlichen Körperdurchströmung. Elektrischer Schock, Verbrennungen oder der Tod können die Folge sein. Bei unsachgemäß ausgeführten Arbeiten an spannungsführenden Teilen besteht Brandgefahr.
– Vor Montage und Demontage Netzspannung freischalten!
– Arbeiten am 230 V-Netz nur von Fachpersonal ausführen lassen.

- Montageanleitung sorgfältig lesen und aufbewahren.
- Weitere Benutzerinformationen und Informationen zur Planung unter www.BUSCH-JAEGER.com oder durch Scannen des QR-Codes.

Bestimmungsgemäßer Gebrauch

Bei dem Gerät handelt es sich um ein CO₂ Überwachungsgerät für die Unterputzmontage. Bei einer erhöhten CO₂- oder relativen Luftfeuchtigkeits-Konzentration kann mit der Steuerung des Gerätes eine Belüftung mit einem Lüfter oder einem Fenster gesteuert werden.

Das Gerät darf nur in trockenen Innenräumen installiert werden. Der UP-Einsatz darf nur in UP-Gerätedosen nach DIN 49073-1, Teil 1 oder geeigneten Aufputzgehäusen montiert werden.

Bestimmungswidriger Gebrauch

Jede nicht bestimmungsgemäße Verwendung kann zu Personen- sowie Sachschäden führen und ist bestimmungswidrig. Die Steuerung des Gerätes dient zur Überwachung und Regelung der Luftqualität. Sie darf nicht für sicherheitsrelevante Aufgaben verwendet werden.

Technische Daten

| | |
|---|--|
| Nennspannung: | 230 V AC, ±10 %, 50 Hz |
| Temperaturbereich: | 0 °C ... +35 °C |
| Lagertemperatur: | -10 °C ... +60 °C |
| Schutzart: | IP 20 |
| Ausgänge: | 2 potentialfreie Relais mit einem gemeinsamen Anschluss für die Schaltspannung |
| Schaltleistung: | 6 A / 230 V AC cos φ 1 |
| Wirkungsweise (DIN EN 60730-1): | 1C |
| Verschmutzungsgrad (DIN EN 60730-1): | 2 |
| Bemessungs-Stoßspannung (DIN EN 60730-1): | 4000 V |

Anschluss

[A] Steuerung bei Motoren für 230 V
[B] Steuerung bei Motoren für 24 V

Fenstersteuerung:
[1] Öffnen
[2] Schließen

Lüftersteuerung:
[1] Stufe 1
[2] Stufe 2

Bedientaster

Setup / Bedienung
[1] Menüpunkt zurück
[2] Eine Ebene nach oben / Wechsel in den erweiterten Betrieb (Taste mindestens 5 Sekunden drücken)
[3] Menü aufrufen / Auswahl bestätigen
[4] Menüpunkt vor

Symbole

[1] Lüftersteuerung
[2] Fenstersteuerung
[3] Kalibrierung

Hinweis

Nach einem Reset oder Netzausfall kalibriert sich das Gerät automatisch neu. Liegen die ersten zuverlässigen Messwerte vor, schaltet das Gerät auf die Standardanzeige um.

Bedienung

Für die Bedienung dieses Gerätes empfehlen wir die erweiterte Bedienungsanleitung.
– Zu der erweiterten Bedienungsanleitung gelangen sie über den QR-Code oder QR-Link, siehe Kopf in dieser Kurzanleitung.

Montage

ACHTUNG
Geräteschaden durch die Verwendung harter Gegenstände!
Die Kunststoffteile des Gerätes sind empfindlich.
– Bedienelement nur mit den Händen abziehen.
– Auf keinen Fall einen Schraubendreher oder ähnlichen harten Gegenstand verwenden.

- Gerät ist bereits montiert.
– Bedienelement abziehen!
- Gerät ist im Auslieferungszustand.
– Bedienelement abziehen!
- Kabel UP-Einsatz anschließen (Schraubklemmen).
- UP-Einsatz montieren.
- Bedienelement auf UP-Einsatz stecken.

Service

Busch-Jaeger Elektro GmbH - Ein Unternehmen der ABB Gruppe, Freisenbergstraße 2, D-58513 Lüdenscheid, Tel: +49 2351 956-1600; www.BUSCH-JAEGER.com

English

Busch-Raumluftsensor® CO₂

Danger
Dangerous currents flow through the body when coming into direct or indirect contact with live components. This can result in electric shock, burns or even death. Work improperly carried out on current-carrying parts can cause fires.
– Disconnect the mains power supply prior to installation and/or disassembly!
– Permit work on the 230 V supply system to be performed only by specialist staff.

- Please read the mounting instructions carefully and keep them for future use.
- Additional user information and information about planning is available at www.BUSCH-JAEGER.com or by scanning the QR code.

Intended use

This device is a CO₂ monitoring device for flush-mounted installation. During an increase in the CO₂ level or concentration of relative humidity, the control of the device can be used to control the ventilation with a fan or a window.

The device must only be installed in dry indoor rooms. The flush-mounted insert must only be installed in flush-mounted wall boxes according to DIN 49073-1, Part 1, or suitable surface-mounted housings.

Technical data

| | |
|---|--|
| Nominal voltage: | 230 V AC, ±10%, 50 Hz |
| Temperature range: | 0 °C ... +35 °C |
| Storage temperature: | -10°C - +60°C |
| Protection type: | IP 20 |
| Outputs: | 2 floating relays with a common connection for the switching voltage |
| Switching capacity: | 6 A / 230 V AC cos φ 1 |
| Mode of operation (DIN EN 60730-1): | 1C |
| Degree of contamination (DIN EN 60730-1): | 2 |
| Rated surge voltage (DIN EN 60730-1): | 4000 V |

Connection

[A] Control of motors at 230 V
[B] Control of motors at 24 V

Window control:
[1] Open
[2] Close

Fan control:
[1] Level 1
[2] Level 2

Operating buttons

Setup / operation
[1] Preceding menu item
[2] One level up / Change to extended operation (press the button for at least 5 seconds)
[3] Call up menu / confirm selection
[4] Next menu item

Icons

[1] Fan control
[2] Window control
[3] Calibration

NOTE

After a reset or mains failure, the device re-calibrates itself again automatically. Once the first reliable measured values are available, the device switches to the standard display.

Operation

For the operation of this device we recommend the extended operating manual.
– To access the extended operating manual, use the QR code or the QR link, see the heading of these brief instructions.

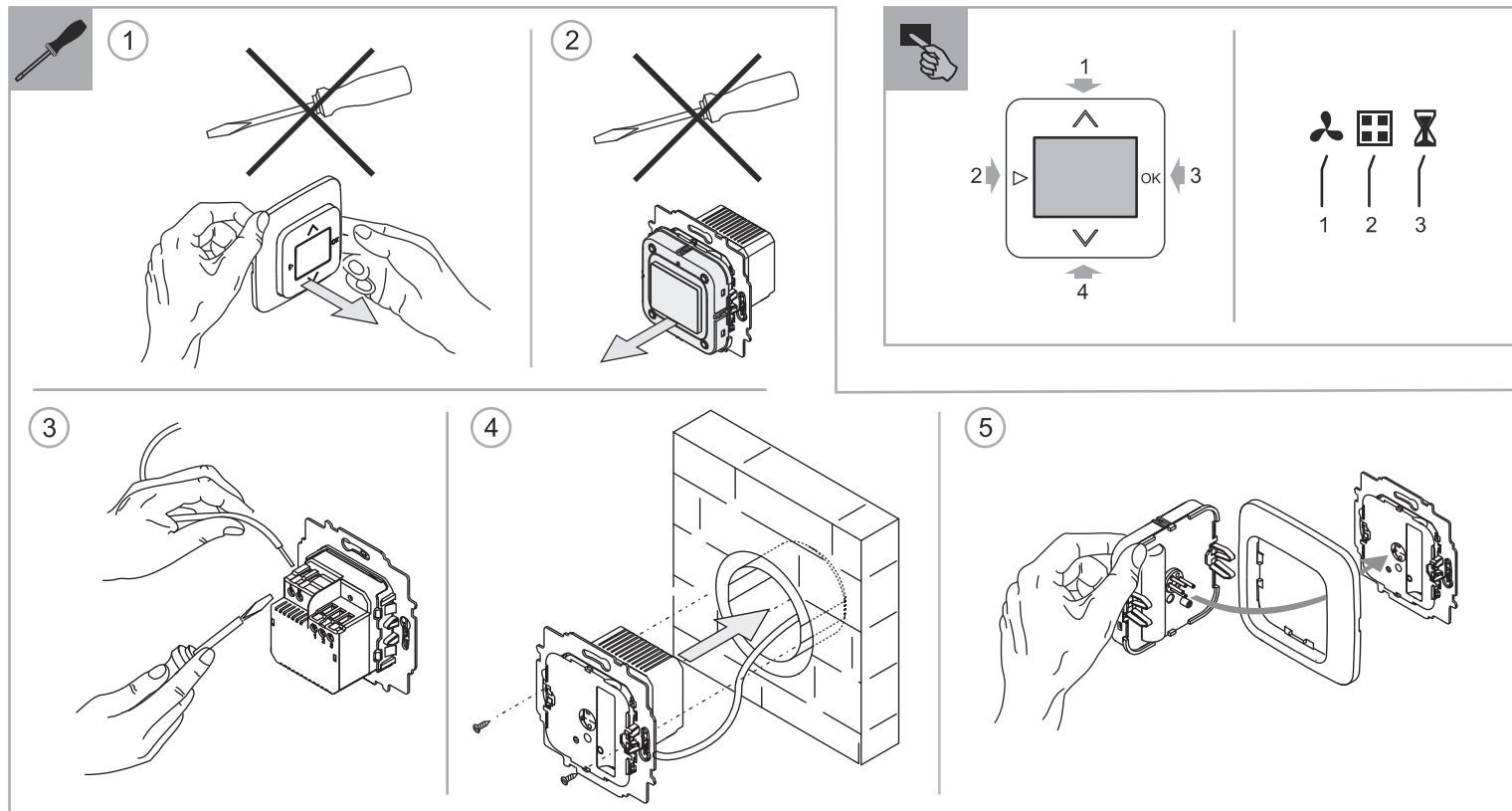
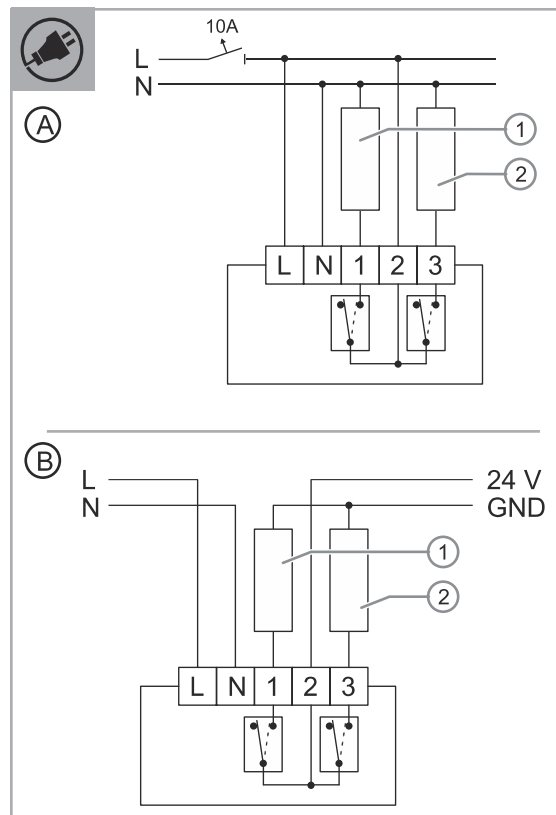
Mounting

CAUTION
The device can sustain damage when coming into contact with hard objects!
The plastic parts of the device are sensitive.
– Pull the control elements off only with your hands.
– Do not use screwdrivers or similar hard objects.

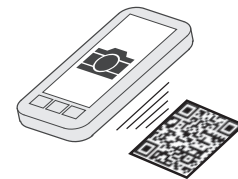
- The device is already mounted.
– Pull off the control element!
- State of the device at the point of delivery.
– Pull off the control element!
- Connect the cable to the flush-mounted insert (screw-type terminals).
- Mount the flush-mounted insert.
- Plug the control element onto the flush-mounted insert.

Service

Busch-Jaeger Elektro GmbH - A member of the ABB Group, Freisenbergstraße 2, D-58513 Lüdenscheid, Germany, Tel: +49 2351 956-1600; www.BUSCH-JAEGER.com



1091 U-500



www.busch-jaeger-catalogue.com/
1032-0-0518.artikel.html



Français

Busch-Raumluftsensor® CO₂

DANGER
Un contact direct ou indirect avec des pièces sous tension entraîne un passage de courant dangereux dans le corps. Celui-ci risque d'entraîner un choc électrique, des brûlures ou la mort. Risque d'incendie en cas de travaux effectués de manière incorrecte sur les pièces sous tension.
- Déconnectez la tension secteur avant tout montage et démontage !
- Faites réaliser toute intervention sur l'alimentation électrique en 230 V uniquement par un personnel spécialisé !

- Les instructions de montage sont à lire attentivement et à conserver.
- Des informations utilisateurs supplémentaires et des informations de planification sont disponibles sur le site www.BUSCH-JAEGER.com ou en scannant le code QR.

Utilisation conforme
L'appareil est un appareil de surveillance de CO₂ destiné au montage encastré. En cas de concentration élevée de CO₂ ou d'une forte humidité relative, la commande permet d'aérer la pièce au moyen d'un ventilateur ou d'une fenêtre.
L'appareil ne doit être installé que dans des pièces intérieures à l'abri de l'humidité.
Le mécanisme à encastrer ne doit être monté que dans des boîtes encastrées selon DIN 49073-1, partie 1 ou des boîtiers apparents appropriés.

Caractéristiques techniques

| | |
|---|---|
| Tension nominale : | 230 V AC, ±10 %, 50 Hz |
| Plage de température : | 0 °C ... +35 °C |
| Température de stockage : | -10 °C ... +60 °C |
| Type de protection : | IP 20 |
| Sorties : | 2 relais sans potentiel avec un raccord commun pour la tension de coupure |
| Puissance de coupure : | 6 A / 230 V CA cos φ 1 |
| Mode d'action (DIN EN 60730-1) | 1C |
| Degré de pollution (DIN EN 60730-1) | 2 |
| Tension de choc assignée (DIN EN 60730-1) | 4000 V |

Raccordement

[A] Commande dans le cas de moteurs 230 V
[B] Commande dans le cas de moteurs 24 V

Commande d'une fenêtre :
[1] Ouvrir
[2] Fermer

Commande d'un ventilateur :
[1] Vitesse 1
[2] Vitesse 2

Touches de commande

Configuration / commande
[1] Option de menu précédente
[2] Un niveau vers le haut / passage en mode avancé (appuyer sur la touche pendant au moins 5 secondes)
[3] Appel d'un menu / confirmation d'une sélection
[4] Option de menu suivante

Symboles

[1] Commande d'un ventilateur
[2] Commande d'une fenêtre
[3] Étalonage

Nota
Après une réinitialisation ou une coupure de courant, l'appareil effectue de nouveau un étalonnage automatiquement. Dès qu'il obtient les premières valeurs fiables, il passe à l'affichage standard.

Commande
Pour la commande de l'appareil, nous recommandons les instructions d'utilisation avancées.
- Le code QR ou le lien QR, voir l'en-tête du présent guide de référence, vous permet de passer aux instructions d'utilisation avancées.

Montage

ATTENTION
L'appareil risque d'être endommagé si vous utilisez de objets durs ! Les éléments en plastique de l'appareil sont fragiles.
- Ne retirez l'élément de commande qu'à la main.
- N'utilisez en aucun cas un tournevis ou tout autre objet dur.

- L'appareil est déjà monté.
- Retirez l'élément de commande.
- L'appareil est encore dans l'état dans lequel il était à la livraison.
- Retirez l'élément de commande.
- Raccordez le câble sur le mécanisme à encastrer (bornes à vis).
- Montez le mécanisme à encastrer.
- Enfichez l'élément de commande sur le mécanisme à encastrer.

Service
Busch-Jaeger Elektro GmbH - Une société du groupe ABB,
Freisenbergstraße 2, D-58513 Lüdenscheid,
tél : +49 2351 956-1600; www.BUSCH-JAEGER.com

Nederlands

Busch-Raumluftsensor® CO₂

GEVAAR
Bij direct of indirect contact met spanningsgeleidende delen treedt er een gevaarlijke doorstroming van het lichaam op. Elektrische schok, brandwonden of de dood kunnen het gevolg zijn. Bij niet correct uitgevoerde werkzaamheden aan spanningsgeleidende delen bestaat brandgevaar.
- Voor montage en demontage eerst de netspanning uitschakelen!
- Werkzaamheden aan het 230V-stroomnet uitsluitend laten uitvoeren door een erkend elektrotechnisch installatiebedrijf.

- Montagehandleiding zorgvuldig lezen en bewaren.
- Meer gebruikersinformatie en informatie over de planning op www.BUSCH-JAEGER.com of door scannen van de QR-code.

Beoogd gebruik
Het apparaat is een CO₂-bewakingsapparaat voor inbouwmontage. Bij een hogere CO₂- of concentratie relatieve luchtvochtigheid kan met de besturing van het apparaat een ventilatie met een ventilator of een raam worden aangestuurd.
Het apparaat mag uitsluitend worden geïnstalleerd in droge ruimtes binnen.
De inbouwsokkel mag uitsluitend in inbouwdozen die voldoen aan DIN 49073-1, deel 1 of geschikte opbouwbehuizingen worden gemonteerd.

Technische gegevens

| | |
|--|---|
| Nominale spanning: | 230 V AC, ±10 %, 50 Hz |
| Temperatuurbereik: | 0 °C ... +35 °C |
| Opslagtemperatuur: | -10 °C ... +60 °C |
| Beschermingsgraad: | IP 20 |
| Uitgangen: | 2 potentiaalvrije relais met een gezamenlijke aansluiting voor de schakelspanning |
| Schakelvermogen: | 6 A / 230 V AC cos φ 1 |
| Werkwijze (DIN EN 60730-1) | 1C |
| Verontreinigingsgraad (DIN EN 60730-1) | 2 |
| Maximale nominale stootspanning (DIN EN 60730-1) | 4000 V |

Aansluiting

[A] Besturing bij motoren voor 230 V
[B] Besturing bij motoren voor 24 V

Raambesturing:
[1] Openen
[2] Sluiten

Ventilatorbesturing:
[1] Stand 1
[2] Stand 2

Bedieningstoetsen

Setup / bediening
[1] Vorig menupunt
[2] Eén niveau omhoog / wissel naar het uitgebreid bedrijf (toets ten minste 5 seconden indrukken)
[3] Menu oproepen / selectie bevestigen
[4] Volgend menupunt

Symbolen

[1] Ventilatorbesturing
[2] Raambesturing
[3] Kalibratie

Aanwijzing
Na een reset of netspanningsuitval kalibreert het apparaat automatisch opnieuw. Als de eerste betrouwbare meetwaarden beschikbaar zijn, schakelt het apparaat naar de standaardweergave.

Bediening
Voor de bediening van dit apparaat adviseren we de uitgebreide gebruiksaanwijzing te lezen.
- U gaat naar de uitgebreide gebruiksaanwijzing via de QR-code of QR-link, zie kopstekst in deze korte handleiding.

Montage

LET OP
Beschadiging van het apparaat door gebruik van harde voorwerpen! De kunststofonderdelen van het apparaat zijn kwetsbaar.
- Bedieningselement alleen met de handen eraf trekken.
- Gebruik in geen geval een schroevendraaier of een soortgelijk hard voorwerp om het op te tillen.

- Apparaat is reeds gemonteerd.
- Bedieningselement eraf trekken!
- Apparaat bevindt zich in de leveringstoestand.
- Bedieningselement eraf trekken!
- Kabel inbouwsokkel aansluiten (schroefklemmen).
- Inbouwsokkel monteren.
- Bedieningselement op inbouwsokkel steken.

Service
Busch-Jaeger Elektro GmbH - Een onderneming van de ABB-groep,
Freisenbergstraße 2, D-58513 Lüdenscheid,
Tel: +49 2351 956-1600; www.BUSCH-JAEGER.com