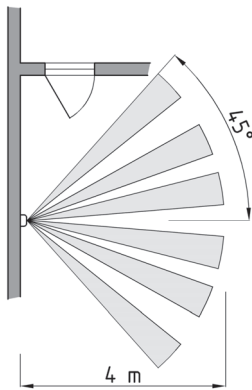
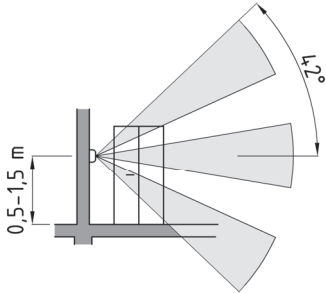


○ CZ **Orientační osvětlení
s infrapasivním snímačem pohybu**

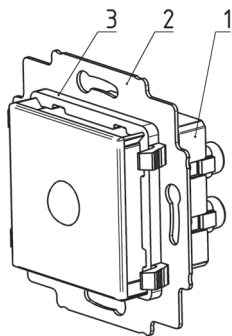
ABB s.r.o.
Elektrotechnika
Resslova 3

466 02 Jablonec n. N.
Czech Republic
<https://nizke-napeti.cz.abb.com>

Tech. podpora: +420 800 800 104
Kontaktní centrum: +420 800 312 222
E-mail: epj.jablonec@cz.abb.com



Obr. 1



Obr. 2

**Orientační osvětlení
s infrapasivním snímačem pohybu**

Návod k instalaci a používání

TECHNICKÉ ÚDAJE

Napájecí napětí:	230 V AC, 50 Hz
Odběr proudu:	max. 12 mA
Snímací charakteristika:	viz obr. 1
Zpoždění vypnutí:	cca 1 min
Práh osvětlení:	cca 10 lx
Stupeň krytí:	IP 20 (dle ČSN EN 60529)
Připojovací svorky:	šroubové 1 až 2,5 mm ²
Pracovní teplota:	-10 °C až +35 °C (zkoušeno při 20 °C)
Barva světla:	studená bílá

POPIS FUNKCE

Přístroj orientačního osvětlení se snímačem pohybu slouží k samočinnému bezdotykovému ovládnutí osvětlení chodeb, schodišť a dalších místností, kde zajišťuje časově omezené svícení v nočních hodinách. Infrapasivní čidlo umístěné pod čočkou přístroje reaguje na teplo pohybující se osoby. Je-li současně intenzita okolního osvětlení nižší než nastavený práh (cca 10 lux), dojde k rozsvícení orientačního osvětlení. Rozsvícení trvá tak dlouho, dokud je čidlem indikován pohyb osob a dále ještě po přednastavenou dobu zpoždění vypnutí cca 1 minuta). Dosah snímače pohybu je závislý na mnoha okolnostech, jako je rychlost a směr pohybu vzhledem ke snímači, teplota okolí, přítomnost rušivých zdrojů. Přibližně je dosah znázorněn na obr. 1 (pro teplotu okolí 20 °C, připojovací svorky na boční straně instalační krabice).

INSTALACE

Připojení přístroje k elektrické síti smí provádět pouze osoba s odpovídající elektrotechnickou kvalifikací.

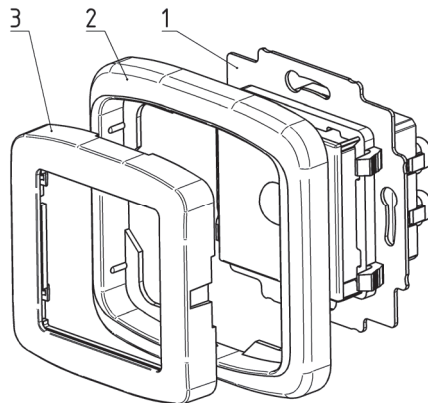
Před zahájením instalace vypněte síťové napájecí napětí!

Elektrický obvod, na který je snímač se spotřebičem připojen, musí být iističen pojistkou (jističem) max. 16 A.

Připojení a montáž

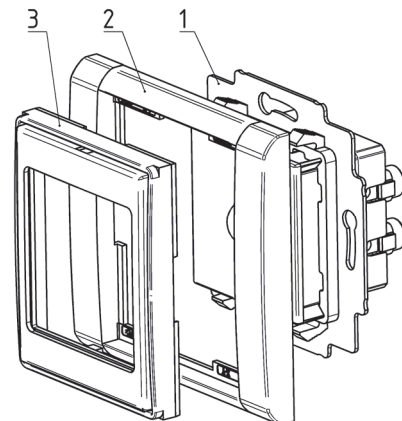
Přístroj (obr.2) je určen pro montáž do instalačních krabic. Skládá se z vlastního přístroje (1), upevňovacího třmenu (2) a distanční vložky (3). V některých případech je třeba upevňovací třmen a distanční vložku sejmout. To se provede zatlačením pérových vzpěr na boku přístroje a následným vysunutím třmenu a vložky. Napájecí vodiče se přišroubují ke svorkám na boku zadní strany přístroje.

Sestavení přístroje s rámečkem a krytem (design Tango®)



- 1 – přístroj 3299U-A52500
- 2 – rámeček Tango®
- 3 – kryt orientačního osvětlení 5016A-A00070 x (x je kód barvy)

Sestavení přístroje s rámečkem a krytem (design Element®, Time®, nebo Time® Arbo)

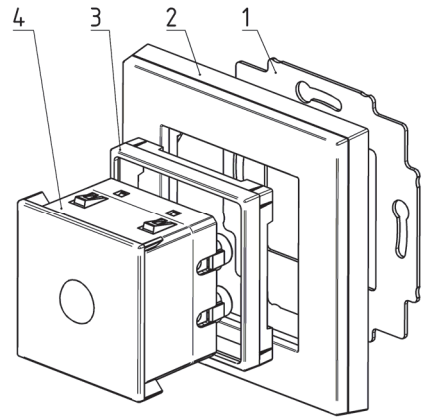


- 1 – přístroj 3299U-A52500
- 2 – rámeček Element®, Time®, nebo Time® Arbo
- 3 – kryt orientačního osvětlení 5016E-A00070 xx (xx je kód barvy)

Před sestavením je nejprve nutné sejmout upevňovací třmen a distanční vložku, tu otočit o 90° a spolu s třmenem opět nasunout na přístroj.

○ CZ

Sestavení přístroje s rámečkem a krytem (design Levit®)



- 1 – upevňovací třmen
 - 2 – rámeček Levit®
 - 3 – kryt orientačního osvětlení 5016H-A00070 xx (xx je kód barvy)
 - 4 – přístroj 3299U-A52500 bez třmenu a distanční vložky
- Před sestavením je nutné sejmout upevňovací třmen a distanční vložku.

Při demontáži přístroje z instalační krabice se musí nejprve sejmout vrchní díl rámečku!

Přístroj lze sestavit i s rámečky designových řad Swing®, Sving® L, Neo® a Neo® Tech za použití krytů 5016G-A00070 xx a 5016M-A00070 xx.

Přístroj lze nainstalovat i do přístrojové krabice řady Variant (obj. č. 3903N-C06541 x, kde x je kód barvy), která je určená pro montáž na omítku, a také do kanálů s rozměrem montážního otvoru 45 mm (např. PK 120x55 Kopus Kolín). V těchto případech se přístroj instaluje bez upevňovacího třmenu a distanční vložky.

Pro ABB s.r.o. vyrábí:



ENIKA.CZ s.r.o.
Vlkov 33
509 01 Nová Paka
Czech Republic

Tel.: +420 493 773 311
Fax: +420 493 773 322
<http://www.enika.cz>