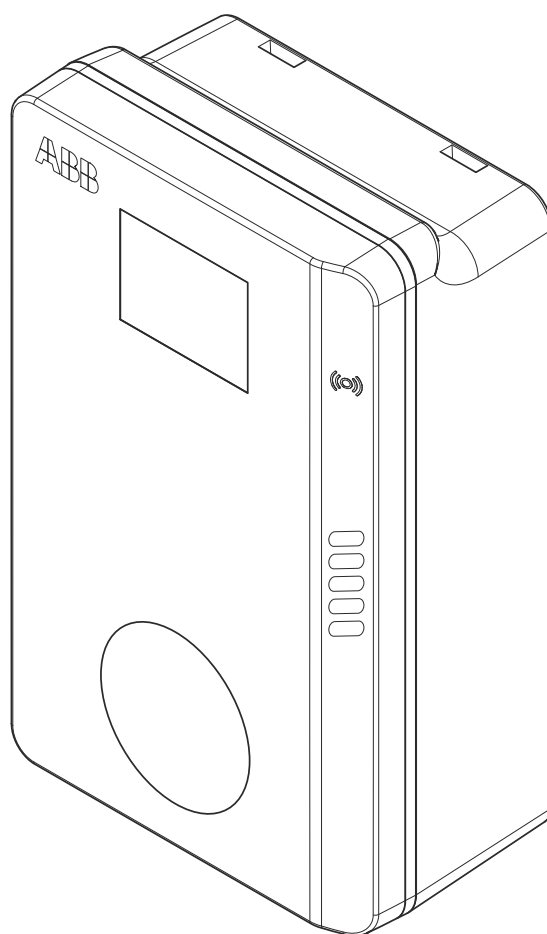


---

# Používateľský návod

## Terra AC



## Copyright

Všetky práva na autorské práva, registrované ochranné známky a obchodné značky sú vyhradené pre ich príslušných majiteľov.  
Copyright © ABB EV Infrastructure. Všetky práva vyhradené.

# Obsah

<b>1</b>	<b>Informácie o tomto dokumente.....</b>	<b>6</b>
1.1	Funkcia tohto dokumentu.....	6
1.2	Ciel'ová skupina.....	6
1.3	História revízie.....	6
1.4	Jazyk.....	6
1.5	Obrázky.....	6
1.6	Jednotky merania.....	6
1.7	Typografické konvencie.....	6
1.8	Spôsob používania tohto dokumentu.....	6
1.9	Všeobecné symboly a signalizačné slová.....	7
1.10	Špeciálne symboly pre varovania a nebezpečenstvá.....	8
1.11	Príslušné dokumenty.....	8
1.12	Výrobca a kontaktné údaje.....	8
1.13	Skratky.....	9
1.14	Terminológia.....	9
1.15	Pravidlá orientácie.....	10
<b>2</b>	<b>Popis.....</b>	<b>11</b>
2.1	Stručný popis.....	11
2.2	Určené použitie.....	11
2.3	Typový štítok.....	11
2.4	Prehľad.....	12
2.4.1	Prehľad systému.....	12
2.4.2	Prehľad NZEV, vonkajšia časť.....	13
2.4.3	Prehľad NZEV, vnútorná časť.....	14
2.5	Voliteľné možnosti.....	15
2.5.1	Displej.....	15
2.5.2	Nabíjací kábel EV, typ 2.....	15
2.5.3	Zásuvka, typ 2.....	15
2.5.4	Nabíjací kábel EV, typ 1.....	16
2.5.5	Riadenie záťaže .....	16
2.6	Kontrolné prvky.....	17
2.6.1	LED indikátory.....	17
<b>3</b>	<b>Bezpečnosť.....</b>	<b>19</b>
3.1	Zodpovednosť.....	19
3.2	Zodpovednosti vlastníka.....	19
3.3	Osobné ochranné prostriedky.....	20
3.4	Všeobecné bezpečnostné pokyny.....	20

3.5	Bezpečnostné pokyny týkajúce sa používania.....	20
3.6	Bezpečnostné pokyny počas čistenia alebo údržby.....	21
3.7	Znaky na NZEV.....	21
3.8	Odstránenie dielov alebo NZEV.....	22
<b>4</b>	<b>Prevádzka.....</b>	<b>23</b>
4.1	Príprava pred použitím.....	23
4.2	Dodávka energie do NZEV.....	23
4.3	Pripojenie NZEV k mobilnej aplikácii.....	23
4.4	Spustenie nabíjania.....	24
	4.4.1 NZEV s nabíjacím káblom EV.....	24
	4.4.2 NZEV so zásuvkou.....	24
4.5	Zastavenie nabíjania.....	24
	4.5.1 NZEV s nabíjacím káblom EV.....	24
	4.5.2 NZEV so zásuvkou.....	25
4.6	Omotanie nabíjacieho kábla EV okolo ochranného krytu.....	25
<b>5</b>	<b>Údržba a čistenie.....</b>	<b>26</b>
5.1	Plán údržby.....	26
5.2	Očistenie skrinky.....	26
5.3	Vykonanie kontroly skrinky.....	27
<b>6</b>	<b>Odstraňovanie porúch.....</b>	<b>28</b>
6.1	Postup odstraňovania porúch.....	28
6.2	Tabuľka odstraňovania porúch.....	28
6.3	Odpojenie NZEV od prúdu.....	30
6.4	Prehľad kódov chýb.....	30
<b>7</b>	<b>Technické údaje.....</b>	<b>32</b>
7.1	Typ NZEV.....	32
7.2	Všeobecné špecifikácie.....	33
7.3	Podmienky okolia.....	33
7.4	Hladina hluku.....	34
7.5	Rozmery.....	34
	7.5.1 AC vstup so zásuvkou, kábel typu 2.....	34
	7.5.2 AC vstup s nabíjacím káblom EV.....	35
	7.5.3 Priestorové požiadavky na inštaláciu.....	35
7.6	Špecifikácie AC vstupu.....	36
	7.6.1 Všeobecné špecifikácie.....	36
	7.6.2 Špecifikácie AC vstupu (Európa).....	36
	7.6.3 Špecifikácie AC vstupu (Severná Amerika).....	36
7.7	Špecifikácie AC výstupu.....	37

7.7.1	Špecifikácie AC výstupu (Európa).....	37
7.7.2	Špecifikácie AC výstupu (Severná Amerika).....	37
7.8	Špecifikácie spotreby mernej energie.....	37
7.9	Špecifikácie týkajúce sa čistenia.....	37

# 1 Informácie o tomto dokumente

## 1.1 Funkcia tohto dokumentu

Tento dokument sa vzťahuje len na toto NZEV (Terra AC) vrátane variantov a voliteľných možností uvedených v časti [7.1](#). Tento dokument poskytuje informácie, ktoré sú potrebné na vykonávanie týchto úloh:

- Používanie NZEV
- Vykonávanie úloh základnej údržby

## 1.2 Cieľová skupina

Dokument je určený pre vlastníkov NZEV. Popis zodpovedností vlastníka pozri v časti [3.2](#).

## 1.3 História revízie

Verzia	Dátum	Popis
001	Marec 2020	Prvá verzia

## 1.4 Jazyk

Originálne pokyny v tomto dokumente sú v angličtine (EN-US). Všetky ostatné jazykové verzie sú preklady originálnych pokynov.

## 1.5 Obrázky

Nie je vždy možné zobraziť konfiguráciu vášho NZEV. Obrázky v tomto dokumente zobrazujú typické nastavenie. Sú určené len na zobrazenie pokynov a na popis.

## 1.6 Jednotky merania

Na meranie (metrický systém) sa používajú jednotky SI. V prípade potreby sú iné jednotky v tomto dokumente zobrazené v zátvorkách () alebo v tabuľkách v osobitných stĺpcoch.

## 1.7 Typografické konvencie

Ak je poradie dôležité, zoznamy a kroky v procedúrach majú čísla (123) alebo písmená (abc).











## 1.8 Spôsob používania tohto dokumentu

1. Uistite sa, že poznáte štruktúru a obsah tohto dokumentu.
2. Prečítajte si kapitolu týkajúcu sa bezpečnosti a uistite sa, že ste sa oboznámili so všetkými pokynmi.

3. Kroky v postupoch dokončujte úplne a vykonávajte ich v správnom poradí.
4. Tento dokument uschovávajte na bezpečnom mieste, ku ktorému máte jednoduchý prístup. Tento dokument je súčasťou NZEV.

## 1.9





### Všeobecné symboly a signalizačné slová

Signalizačné slovo	Popis	Symbol
Nebezpečenstvo	Nedodržiavanie pokynu môže spôsobiť zranenie alebo smrť.	Pozri časť <a href="#">1.10</a> .
Varovanie	Nedodržiavanie pokynu môže spôsobiť zranenie.	Pozri časť <a href="#">1.10</a> .
Výstraha	Nedodržiavanie pokynu môže spôsobiť poškodenie NZEV alebo majetku.	
Poznámka	Poznámka poskytuje viac údajov, napríklad na jednoduchšie vykonanie krokov.	
-	Informácie o stave NZEV pred spustením postupu.	
-	Požiadavky na personál týkajúce sa postupu.	
-	Všeobecné bezpečnostné pokyny týkajúce sa postupu.	
-	Informácie o náhradných dieloch, ktoré sú potrebné pre postup.	
-	Informácie o pomocnom zariadení, ktoré je potrebné pre postup.	
-	Informácie o dodávkach (spotrebných materiáloch), ktoré sú potrebné pre postup.	
-	Uistite sa, že je napájací zdroj NZEV odpojený.	
-	V súlade s miestnymi predpismi sa vyžadujú odborné znalosti v oblasti elektro-techniky.	



**Poznámka:** Existuje možnosť, že nie všetky symboly alebo signalizačné slová sú uvedené v tomto dokumente.

## 1.10 Špeciálne symboly pre varovania a nebezpečenstvá

Symbol	Druh rizika
	Všeobecné riziko
	Napätie životu nebezpečné, môže spôsobiť riziko úrazu či smrti v dôsledku zásahu elektrickým prúdom
	Riziko zovretia alebo stlačenia častí tela
	Rotujúce diely, ktoré môžu spôsobiť riziko zachytenia



**Poznámka:** Existuje možnosť, že nie všetky symboly sú uvedené v tomto dokumente.

## 1.11 Príslušné dokumenty

Názov dokumentu	Ciel'ová skupina
Technický list výrobku	Všetky ciel'ové skupiny
Návod na inštaláciu	Kvalifikovaný inštaláčny technik
Používateľ'ský návod	Vlastník
Servisný návod	Kvalifikovaný servisný technik
Vyhlásenie o zhode (CE)	Všetky ciel'ové skupiny

## 1.12 Výrobca a kontaktné údaje

**Výrobca**  
 ABB EV Infrastructure  
 Heertjeslaan 6  
 2629 JG Delft  
 Holandsko



**Kontaktné údaje**

Pomoc týkajúcu sa NZEV vám môže poskytnúť miestny zástupca výrobcu. Kontaktné údaje nájdete tu: <https://new.abb.com/>

**1.13****Skratky**

Skratka	Význam
AC	Striedavý prúd
CAN	Zbernica CAN pre komunikáciu v sieti riadiacich jednotiek
CPU	Centrálna procesorová jednotka
DC	Jednosmerný prúd
EMC	Elektromagnetická kompatibilita
EV	Elektrické vozidlo
NZEV	Napájacie zariadenie elektrického vozidla
MID	Smernica o meradlách
NFC	Komunikácia na krátku vzdialenosť
NoOrg	Notifikovaný orgán
OCPP	Otvorený protokol nabíjacích staníc
PE	Ochranné uzemnenie
OOP	Osobné ochranné prostriedky
RFID	Vysokofrekvenčná identifikácia



**Poznámka:** Existuje možnosť, že nie všetky skratky sú uvedené v tomto dokumente.

**1.14****Terminológia**

Pojem	Význam
Sieťové prevádzkové stre-disko výrobcu	Zariadenie výrobcu na vykonanie diaľkovej kontroly správnej prevádzky NZEV
Skrinka	Ochranný kryt NZEV zahŕňajúci vnútorné komponenty
Dodávateľ	Tretia strana, ktorú vlastník alebo prevádzkovateľ najal na technickú, inžiniersku a elektroinštalačnú prácu
Poskytovateľ rozvodnej siete	Spoločnosť, ktorá je zodpovedná za prepravu a distribúciu elektrickej energie
Miestne predpisy	Všetky predpisy, ktoré sa uplatňujú na NZEV počas celej životnosti NZEV. Miestne predpisy zahŕňajú aj vnútroštátne zákony a nariadenia.
Otvorený protokol nabíjacích staníc	Otvorený štandard na komunikáciu s nabíjacími stanicami
Vlastník	Zákonný vlastník NZEV

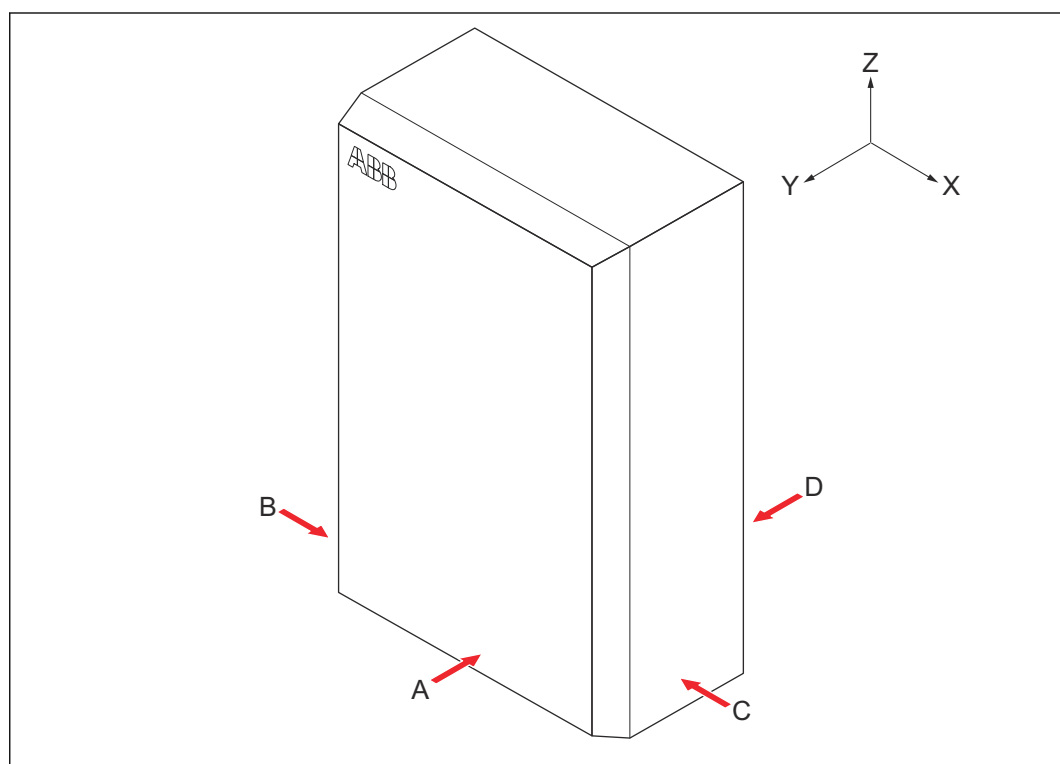
Pojem	Význam
Prevádzkový operátor	Subjekt, ktorý je zodpovedný za každodennú kontrolu NZEV. Prevádzkový operátor nemusí byť vlastníkom.
Používateľ	Vlastník EV, ktorý používa NZEV na nabíjanie EV



**Poznámka:** Existuje možnosť, že nie všetky pojmy sú uvedené v tomto dokumente.

## 1.15

### Pravidlá orientácie



- |   |  |   |                                 |
|---|--|---|---------------------------------|
| A | Predná strana: predná časť NZEV počas bežnej prevádzky | X | Smer X (kladný smeruje doprava) |
| B | Ľavá strana  | Y | Smer Y (kladný smeruje dozadu)  |
| C | Pravá strana   | Z | Smer Z (kladný smeruje nahor)   |
| D | Zadná strana   |   |                                 |

## 2 Popis

### 2.1 Stručný popis

NZEV (Terra AC) je AC nabíjacia stanica, ktorá vám umožní napájanie EV elektrinou. Zariadenie Terra AC ponúka prispôsobené, inteligentné a sieťové riešenia nabíjania pre vašu spoločnosť alebo domov. NZEV sa môže pripojiť k internetu prostredníctvom GSM, WiFi alebo LAN.

### 2.2 Určené použitie

NZEV je určené na AC nabíjanie EV. NZEV je určené na vnútorné aj vonkajšie použitie. Technické údaje NZEV sa musia zhodovať s vlastnosťami elektrickej siete, podmienkami okolia a EV. Pozri kapitolu 7.

NZEV používajte len s príslušenstvom, ktoré dodá výrobca alebo ktoré sú v súlade s miestnymi predpismi.

AC vstup NZEV je určený pre pevne zapojenú inštaláciu, ktorá je v súlade s platnými vnútroštátnymi nariadeniami.

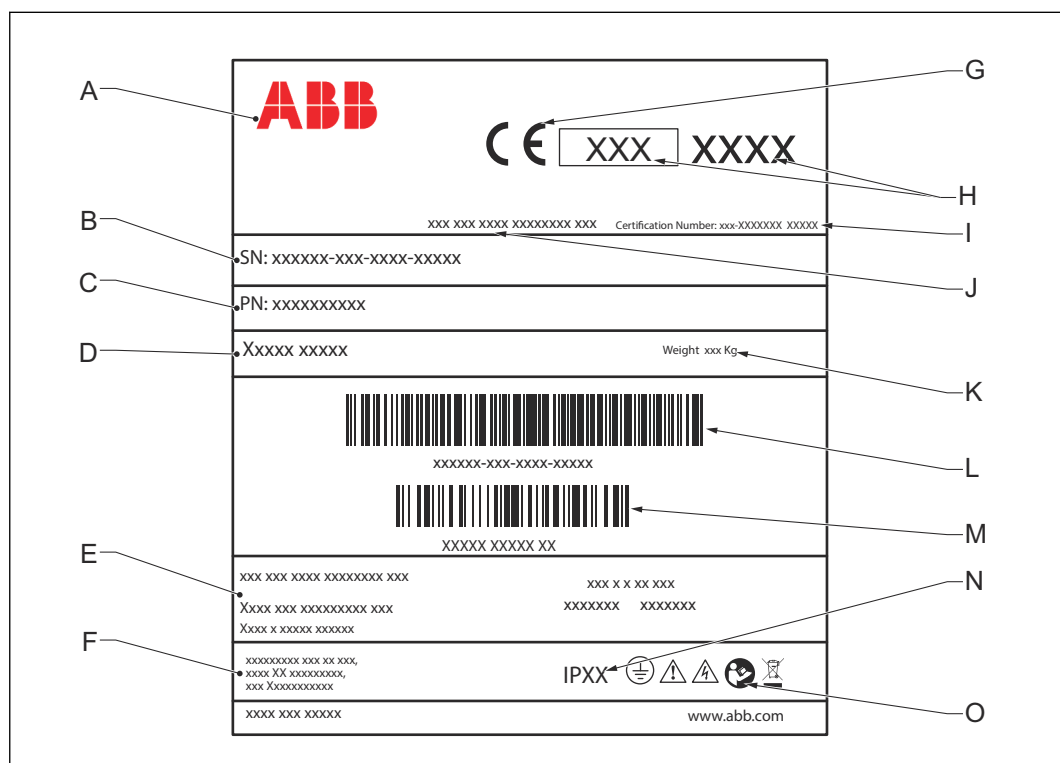
#### Nebezpečenstvo:



#### Všeobecné riziko

- Ak používate NZEV iným spôsobom, ako je opísaný v príslušných dokumentoch, môžete spôsobiť smrť, zranenie a poškodenie majetku.
- NZEV používajte len na určený účel.

### 2.3 Typový štítok



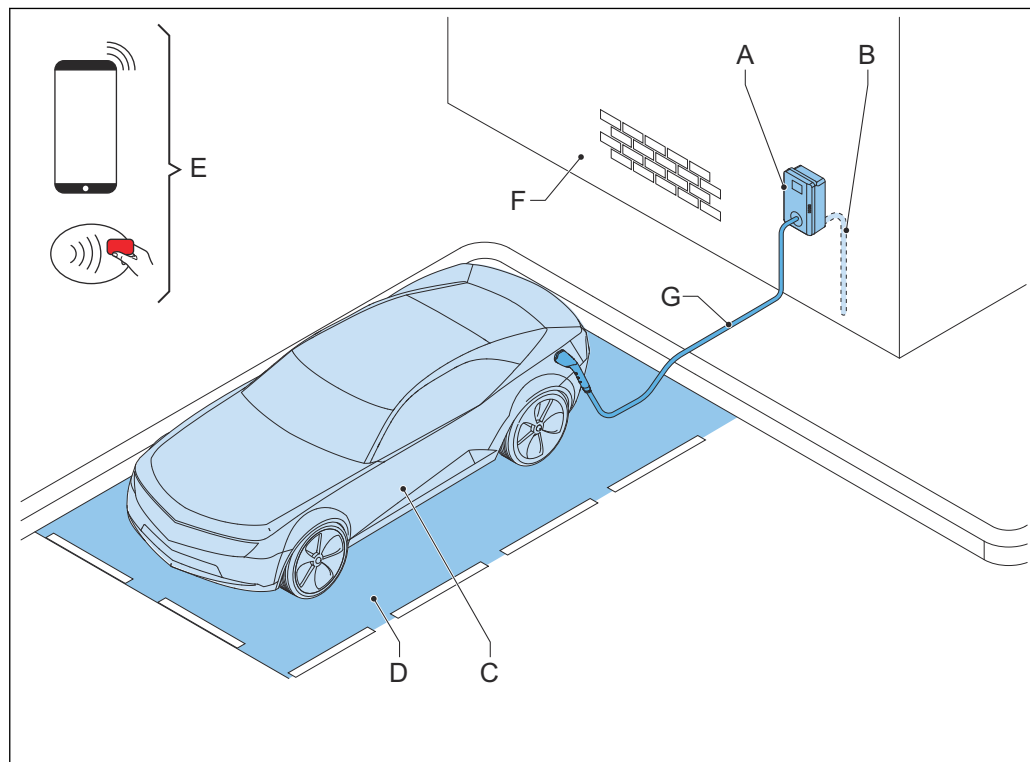
- |   |                          |   |                                     |
|---|--------------------------|---|-------------------------------------|
| A | Výrobca                  | H | Značka MID a číslo NoOrg            |
| B | Sériové číslo            | I | Trieda presnosti MID                |
| C | Číslo dielu NZEV         | J | Číslo typovej skúšky MID            |
| D | Názov výrobku            | K | Čiarový kód so sériovým číslom NZEV |
| E | Informácie o triede NZEV | L | Čiarový kód s číslom dielu NZEV     |
| F | Adresa výrobcu           | M | Stupeň ochrany krytom NZEV          |
| G | Značka CE                | N | Odkaz na návod                      |



**Poznámka:** Údaje na obrázku slúžia len ako príklad. Na NZEV si pozrite typový štítok vzhľadom na platné údaje. Pozri časť [2.4.2](#).

## 2.4 Prehľad

### 2.4.1 Prehľad systému



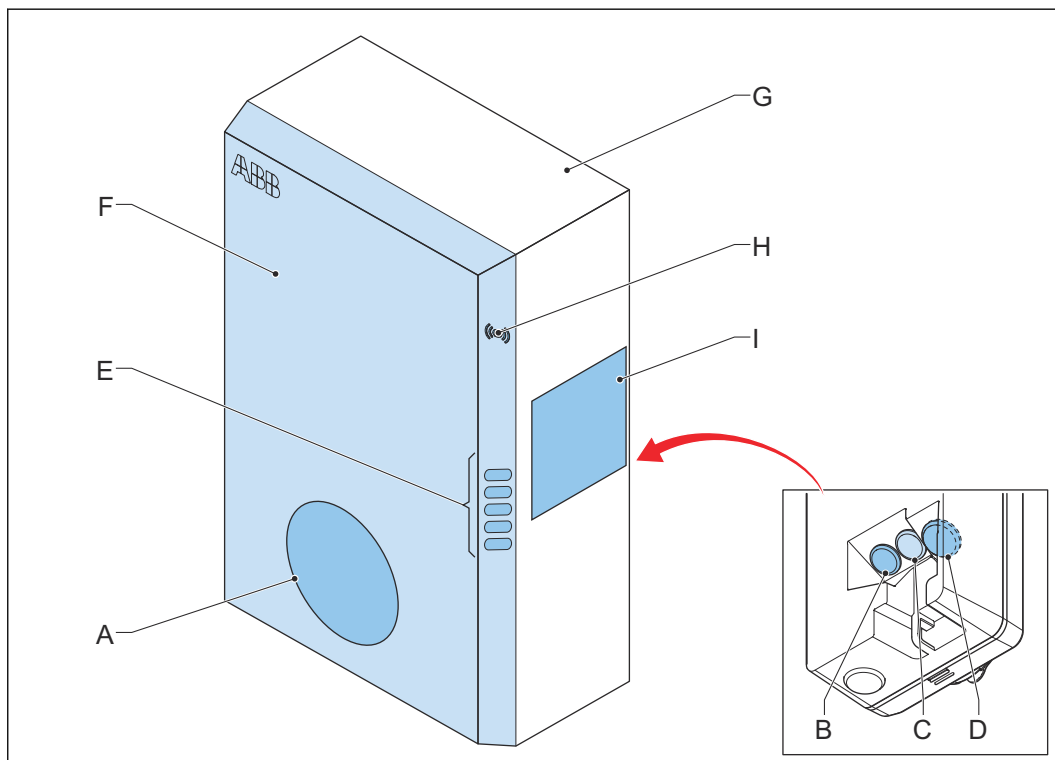
- |   |                   |   |                                |
|---|-------------------|---|--------------------------------|
| A | NZEV              | E | RFID karta alebo smartfón      |
| B | AC vstup siete    | F | Konštrukcia na inštaláciu NZEV |
| C | EV                | G | Nabíjací kábel EV              |
| D | Parkovacie miesto |   |                                |

Diel	Funkcia
NZEV	Pozri časť <a href="#">2.2</a> .
Konštrukcia	Na inštaláciu NZEV a jeho upevnenie v danej polohe.
AC vstup siete	Na dodávku elektriny do NZEV
Nabíjací kábel EV	Na vedenie náboja z NZEV do EV
EV	EV, ktorého batérie treba nabiť

Diel	Funkcia
Parkovacie miesto	Miesto pre EV počas nabíjania
RFID karta alebo smartfón	Na povolenie používateľa používať NZEV

## 2.4.2

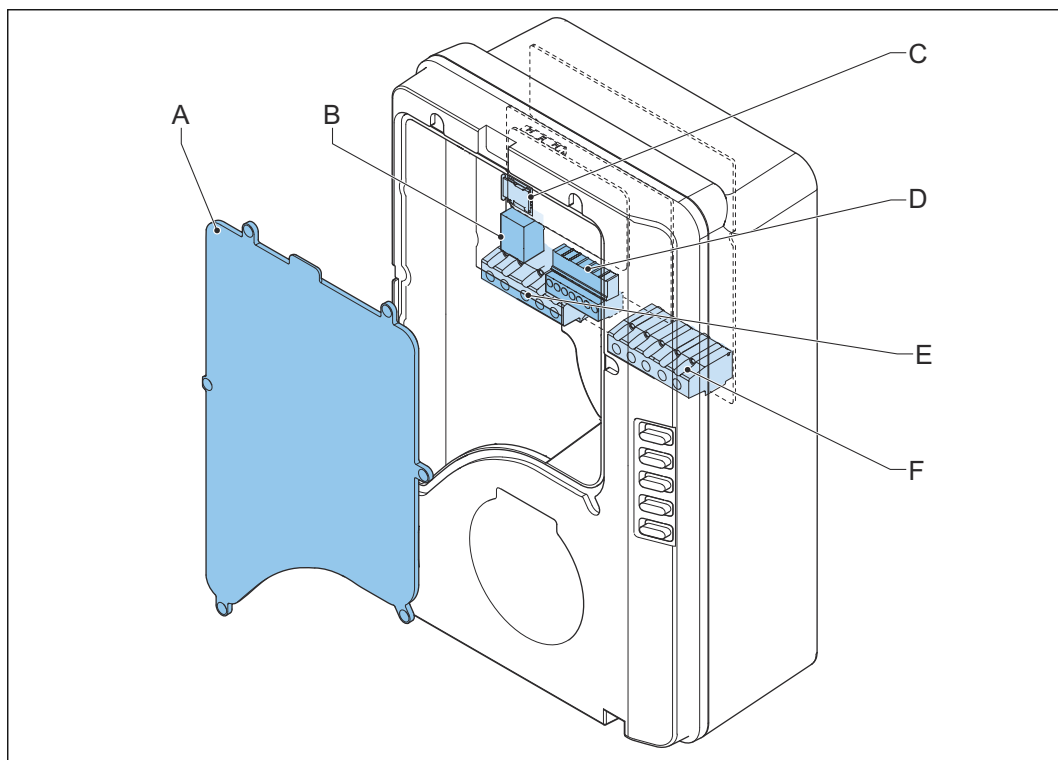
## Prehľad NZEV, vonkajšia časť



A	Prípojka pre nabíjací kábel EV	F	Kryt skrinky
B	Otvory na pripojenie inteligentného elektromeru	G	Skrinka
C	Otvor pre ethernetový kábel	H	RFID čítačka
D	Otvor pre kábel AC vstupu	I	Typový štítok
E	LED indikátory		

Diel	Funkcia
Prípojka pre nabíjací kábel EV	Na pripojenie nabíjacieho kábla EV
Otvory	Otvory pre káble, ktoré vstupujú do NZEV
LED indikátory	Na zobrazenie stavu NZEV a nabíjania. Pozri časť <a href="#">2.6.1</a> .
Kryt skrinky	Na zabránenie prístupu používateľa k inštalačným a údržbovým dielom NZEV
Skrinka	Na zabránenie prístupu nekvalifikovaných osôb k vnútornej časti NZEV
RFID čítačka	Na povolenie spustiť alebo zastaviť nabíjanie s RFID kartou
Typový štítok	Na zobrazenie identifikačných údajov NZEV. Pozri časť <a href="#">2.3</a> .

### 2.4.3 Prehľad NZEV, vnútorná časť

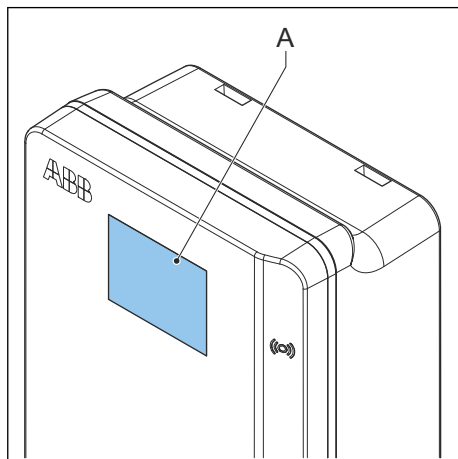


- |   |                            |   |   |
|---|----------------------------|---|---|
| A | Servisný kryt              | D | Prípojka inteligentného elektromeru             |
| B | Ethernetová prípojka       | E | Svokovnica pre AC vstup                         |
| C | Zásuvka pre kartu Nano SIM | F | Svorkovnica pre nabíjací kábel EV alebo zásuvku |

Diel	Funkcia
Servisný kryt	Na zabránenie prístupu k elektrickým komponentom NZEV
Ethernetová prípojka	Na pripojenie ethernetového kábla
Zásuvka pre kartu Nano SIM	Na pripojenie NZEV k internetu 3G/4G
Prípojka inteligentného elektromeru	Na pripojenie káblov pre RS485 a ModBus
Svokovnica pre AC vstup	Na pripojenie kábla AC vstupu zo siete
Svorkovnica pre nabíjací kábel EV	Na pripojenie nabíjacieho kábla EV alebo výstupu zásuvky

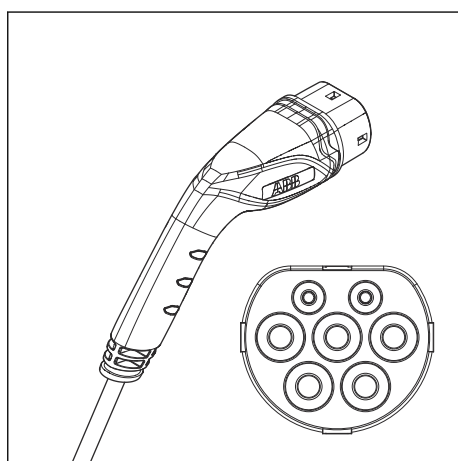
## 2.5 Voliteľné možnosti

### 2.5.1 Displej

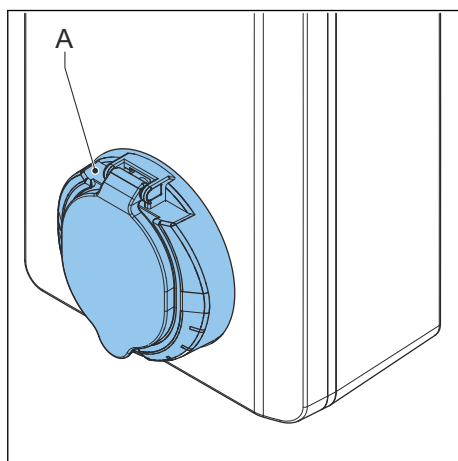


A Displej

### 2.5.2 Nabíjací kábel EV, typ 2



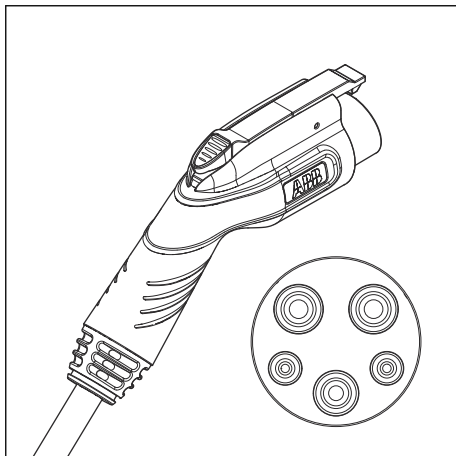
### 2.5.3 Zásuvka, typ 2



A Zásuvka

Zásuvka pre nabíjací kábel EV typu 2 je dostupná so záklopkou alebo bez nej.

#### 2.5.4 Nabíjací kábel EV, typ 1



#### 2.5.5 Riadenie záťaže

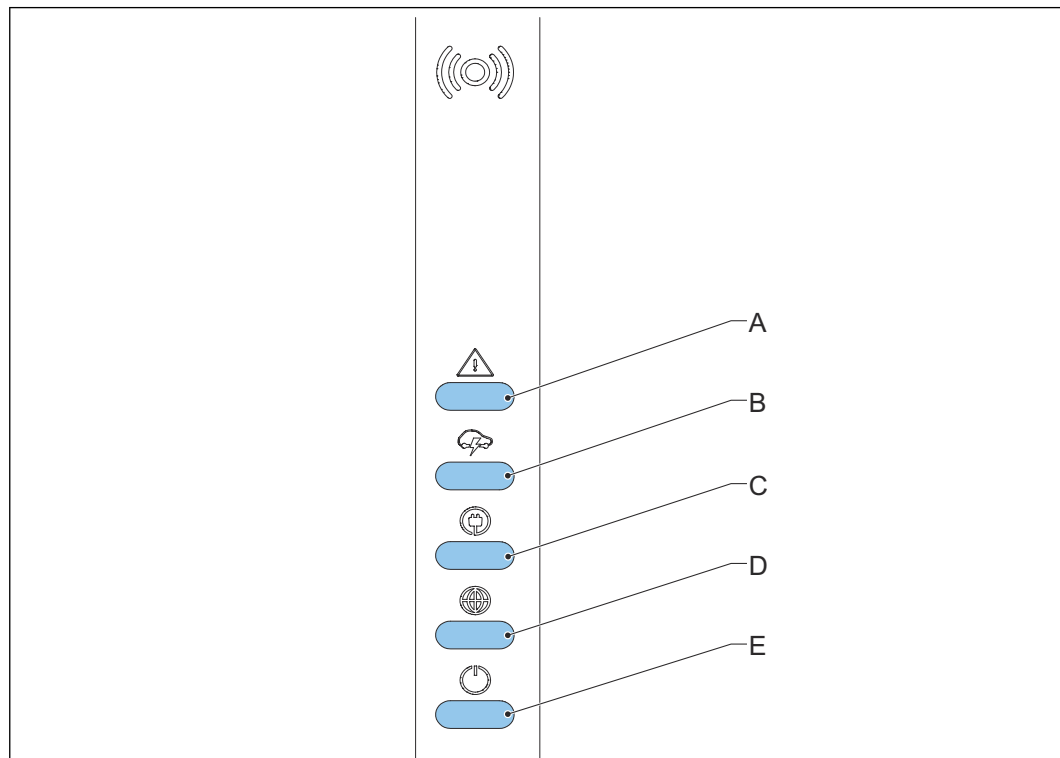
Riadenie záťaže zaisťuje, aby nebola prekročená dostupná kapacita budovy alebo domácnosti. Viacero prístrojov zdieľa sieťové pripojenie, ktoré má svoju maximálnu kapacitu. Celkový príkon prístrojov, ktoré používajú toto sieťové pripojenie, nesmie prekročiť kapacitu siete, inak by došlo k preťaženiu prívodu nadmerným prúdom. Jednotka riadenia záťaže bráni tomu, aby systém prekročil kapacitu siete a aby sa poškodili poistky. V čase, keď je odber prúdu vysoký, zariadenie Terra AC preruší nabíjanie. Nabíjanie sa opäť spustí, keď je v sieti opätovne dostupná výkonová rezerva.

Jednotka riadenia záťaže zaisťuje, že je dostupná záťaž optimálne rozdelená.



## 2.6 Kontrolné prvky

### 2.6.1 LED indikátory



- |   |   |   |                                    |
|---|---|---|------------------------------------|
| A | LED dióda chyby   | D | LED dióda internetového pripojenia |
| B | LED dióda nabíjania   | E | LED dióda zapnutia/vypnutia NZEV   |
| C | LED dióda detekcie kábla a vozidla,<br>ako aj povolenia vozidla |   |                                    |

**Tabuľka 1: LED dióda chyby**

Stav LED diódy	Stav NZEV
Zapnuté	Chyba
Vypnuté	Žiadna chyba

**Tabuľka 2: LED dióda nabíjania**

Stav LED diódy	Stav NZEV
Zapnuté	EV je úplne nabité alebo sa nabíjanie zastavilo
Vypnuté	Žiadne nabíjanie
Blikanie	Nabíjanie

**Tabuľka 3: LED dióda detekcie kábla a vozidla, ako aj povolenia vozidla**

Stav LED diódy	Stav NZEV
Zapnuté	Vozidlo je pripojené. Pripojenie je povolené.
Vypnuté	Žiadne vozidlo nie je pripojené
Blikanie	Vozidlo je pripojené, čaká sa na povolenie

**Tabuľka 4: LED dióda internetového pripojenia**

Stav LED diódy	Stav NZEV
Zapnuté	Pripojené k internetu
Vypnuté	Nepripojené k internetu
Blikanie	Internetové pripojenie je vytvorené.

**Tabuľka 5: LED dióda zapnutia/vypnutia NZEV**

Stav LED diódy	Stav NZEV
Zapnuté	NZEV je zapnuté
Vypnuté	NZEV je vypnuté
Blikanie	NZEV sa nastavuje.

## 3 Bezpečnosť

### 3.1 Zodpovednosť

Výrobca nie je voči kupujúcemu NZEV alebo tretím stranám zodpovedný za škody, straty, náklady alebo výdavky vzniknuté kupujúcemu alebo tretím stranám, ak cieľová skupina uvedená v príslušných dokumentoch nedodržiava tieto predpisy:

- Dodržiavajte pokyny v príslušných dokumentoch. Pozri časť [1.11](#).
- Nepoužívajte NZEV nesprávne ani s ním hrubo nezaobchádzajte.
- Zmeny na NZEV smiete vykonávať len vtedy, keď výrobca tieto zmeny písomne povolí.

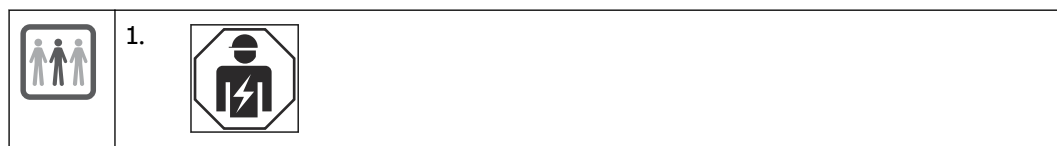
Toto NZEV je navrhnuté na pripojenie a výmenu informácií a údajov prostredníctvom sieťového rozhrania. Vlastník je výhradne zodpovedný za poskytnutie a neustále zaistenie bezpečného pripojenia medzi NZEV a sieťou vlastníka alebo inou sieťou.

Vlastník vytvorí a zachováva primerané opatrenia (okrem iného inštaláciu firewallu, uplatňovanie overovacích opatrení, zakódovanie údajov a inštaláciu antivírusových programov) na ochranu NZEV, siete, jej systému a rozhrania proti akémukol'vek druhu narušenia bezpečnosti, neoprávnenému prístupu, zasahovaniu, vniknutiu, úniku a/alebo krádeži údajov alebo informácií.

Výrobca nie je zodpovedný za škody a/alebo straty súvisiace s narušením bezpečnosti, akýmkoľvek neoprávneným prístupom, zasahovaním, vniknutím, únikom a/alebo krádežou údajov alebo informácií.

### 3.2 Zodpovednosti vlastníka

Predpoklady







Vlastník je osoba, ktorá prevádzkuje NZEV na komerčné alebo obchodné účely pre seba alebo ho prenecháva na použitie tretej strane. Počas prevádzky znáša právnu zodpovednosť za ochranu používateľa, ostatných zamestnancov alebo tretích strán. Vlastník musí dodržiavať tieto pokyny:

- Poznať a uplatňovať miestne predpisy.
- Identifikovať nebezpečenstvá (z hľadiska posudzovania rizika) vyplývajúce z pracovných podmienok na mieste prevádzky.
- Prevádzkovať NZEV s nainštalovanými ochrannými zariadeniami.
- Uistiť sa, že sú po inštalácii alebo údržbe nainštalované všetky ochranné zariadenia.
- Vypracovať núdzový plán, ktorý obsahuje pokyny osobám, ako sa správať v prípade núdze.
- Uistiť sa, že všetci zamestnanci a tretie strany sú kvalifikované na prácu na vysokonapäťových a vysokoprúdových elektrických zariadeniach.
- Uistiť sa, že je okolo NZEV dostatočný priestor na bezpečné vykonávanie údržby a inštalácie.

- Identifikovať prevádzkového operátora, ktorý je zodpovedný za bezpečnú prevádzku NZEV a za koordináciu všetkých prác, ak vlastník tieto práce nevykonáva.

### 3.3 Osobné ochranné prostriedky

Symbol	Popis
	Ochranný odev
	Bezpečnostné rukavice
	Bezpečnostná obuv
	Bezpečnostné okuliare

### 3.4 Všeobecné bezpečnostné pokyny

- Tento dokument, príslušné dokumenty a varovania nenahrádzajú vašu zodpovednosť používať zdravý rozum pri práci s NZEV.
- Vykonávajte len postupy, ktoré uvádzajú príslušné dokumenty a na ktoré ste kvalifikovaní.
- Dodržiavajte miestne predpisy a pokyny v tomto návode. Ak sú miestne predpisy v rozpore s pokynmi v tomto návode, uplatňujú sa miestne predpisy.  
Ak to zákon povoľuje a v rozsahu, v akom to povoľuje, v prípade nehody alebo rozporu medzi požiadavkami alebo postupmi uvedenými v tomto dokumente a týmito miestnymi predpismi, dodržiavajte prísnejšie požiadavky a postupy uvedené v tomto dokumente a miestne predpisy.

### 3.5 Bezpečnostné pokyny týkajúce sa používania

- V nasledujúcich situáciách nepoužívajte NZEV a ihneď kontaktujte výrobcu:
  - Ochranný kryt je poškodený.
  - Nabíjací kábel EV alebo konektor je poškodený.
  - Zásah NZEV bleskom.
  - V blízkosti NZEV bola nehoda alebo požiar.
  - Do NZEV prenikla voda.

## 3.6 Bezpečnostné pokyny počas čistenia alebo údržby

Predpoklady



- Počas čistenia alebo údržby udržiavajte neoprávnený personál v bezpečnej vzdialenosti.
- Ak je na účely čistenia alebo údržby potrebné odstrániť bezpečnostné zariadenia, po práci tieto bezpečnostné zariadenia ihneď nainštalujte.
- Nasad'te si správne osobné ochranné prostriedky. Pozri časť 3.3.

## 3.7 Znaky na NZEV

Symbol	Druh rizika
	Všeobecné riziko
	Napätie životu nebezpečné, môže spôsobiť riziko úrazu či smrti v dôsledku zásahu elektrickým prúdom
	Riziko zovretia alebo stlačenia častí tela
	Rotujúce diely, ktoré môžu spôsobiť riziko zachytenia
	PE
	Znak, ktorý znamená, že pred inštaláciou NZEV si musíte prečítať návod
	Odpad z elektrického a elektronického zariadenia



**Poznámka:** Existuje možnosť, že nie všetky symboly sú uvedené na NZEV.

### **3.8 Odstránenie dielov alebo NZEV**

- Pri odstránení dielov, obalového materiálu alebo NZEV dodržiavajte miestne predpisy.

## 4 Prevádzka

### 4.1 Príprava pred použitím

1. Zvoľte prevádzkového operátora a inštalačného technika, ak sú to iné osoby než vy.
2. Uistite sa, že zariadenie je nainštalované a uvedené do prevádzky v súlade s pokynmi v návode na inštaláciu.
3. Vypracujte núdzový plán, ktorý obsahuje pokyny osobám, ako sa správať v prípade núdze.
4. Uistite sa, že priestor okolo zariadenia sa nedá zablokovať. Vezmite na vedomie sneh alebo iné predmety. Oboznámte sa s požiadavkami na priestor. Pozri časť [7.5.3](#).
5. Uistite sa, že na zariadení je vykonaná údržba. Pozri časť [5](#).

### 4.2 Dodávka energie do NZEV

1. Zapnite istič, ktorý dodáva energiu do NZEV.



**Varovanie:**

**Nebezpečné napätie**

- Pri práci s elektrinou buďte opatrní.
- Napájací zdroj je aktivovaný.
- Spustí sa rad vlastných kontrol na zabezpečenie, že NZEV pracuje správne a bezpečne.
- Ak NZEV zistí problém, aktivuje sa LED dióda chyby. Na mobilnej aplikácii sa zobrazí kód chyby. V časti [6.4](#) pozri prehľad kódov chýb.

### 4.3 Pripojenie NZEV k mobilnej aplikácii

Predpoklady



- Mobilné zariadenie s mobilnou aplikáciou

Procedúra

1. V balíku s RFID kartou nájdete pin kód.
  - Pin kód má 8 znakov.
  - Písmená sú rozlíšené na veľké a malé písmená.
2. Stiahnite aplikáciu ChargerSync z Play Store alebo App Store.
3. Spustíte mobilnú aplikáciu.
4. Vykonávajte pokyny, ktoré zobrazuje mobilná aplikácia.

## 4.4 Spustenie nabíjania

### 4.4.1 NZEV s nabíjacím káblom EV



**Výstraha:** Počas nabíjania neodpájajte nabíjací kábel EV od pripojenia k EV. Existuje riziko poškodenia konektora EV.



**Poznámka:** LED diódy zobrazujú stav nabíjania.

1. Vyberte nabíjací kábel EV z ochranného krytu.
2. Použite svoju RFID kartu alebo mobilnú aplikáciu na povolenie používať NZEV. Povolenie na pripojenie EV sa spustí.
3. Zapojte nabíjací kábel EV do konektora EV. NZEV nabíja EV.

### 4.4.2 NZEV so zásuvkou



**Výstraha:** Počas nabíjania neodpájajte nabíjací kábel EV. Existuje riziko poškodenia zásuvky NZEV alebo konektora EV.



**Poznámka:** LED diódy zobrazujú stav nabíjania.

1. Zapojte nabíjací kábel EV do pripojenia na EV.
2. Použite svoju RFID kartu alebo mobilnú aplikáciu na povolenie používať NZEV. Povolenie na pripojenie EV sa spustí.
3. Zapojte nabíjací kábel EV do zásuvky NZEV. NZEV nabíja EV.

## 4.5 Zastavenie nabíjania

### 4.5.1 NZEV s nabíjacím káblom EV



**Výstraha:** Počas nabíjania neodpájajte nabíjací kábel EV od konektora na EV. Existuje riziko poškodenia konektora EV.



**Poznámka:** Ak odpojíte nabíjací kábel EV počas nabíjania, NZEV automaticky odpojí napájací zdroj. Tým sa zastavia všetky nabíjacie operácie.



1. Vyberte jeden z dvoch spôsobov na ukončenie nabíjania.
  - Počkajte, kým sa nabíjanie dokončí.
    - Mobilná aplikácia ukazuje, že EV je úplne nabité.
    - LED dióda nabíjania svieti.
    - Ak má NZEV displej, na tomto displeji sa zobrazí, že EV je úplne nabité.
  - Keď sa nabíjanie ukončí, NZEV automaticky odpojí napájací zdroj.
  - Povoľte ukončenie používania NZEV s RFID kartou alebo mobilnou aplikáciou. Spustí sa povolenie na odpojenie EV.
2. Odpojte nabíjací kábel EV od EV.
3. Omotajte nabíjací kábel EV okolo ochranného krytu. Pozri časť [4.6](#).

#### 4.5.2

#### NZEV so zásuvkou



**Výstraha:** Počas nabíjania neodpájajte nabíjací kábel EV. Existuje riziko poškodenia zásuvky NZEV alebo konektora EV.



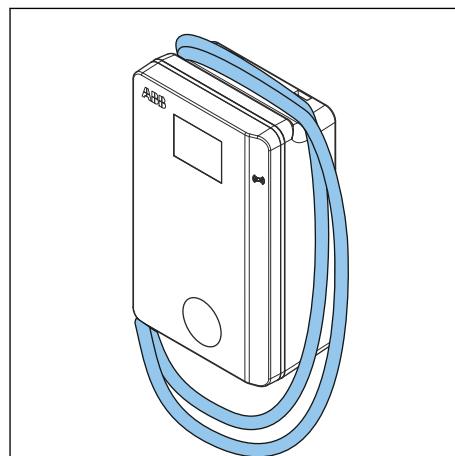
**Poznámka:** Ak odpojíte nabíjací kábel EV počas nabíjania, NZEV automaticky odpojí napájací zdroj. Tým sa zastavia všetky nabíjacie operácie.

1. Vyberte jeden z dvoch spôsobov na ukončenie nabíjania.
  - Počkajte, kým sa nabíjanie dokončí.
    - Mobilná aplikácia ukazuje, že EV je úplne nabité.
    - LED dióda nabíjania svieti.
    - Ak má NZEV displej, na tomto displeji sa zobrazí, že EV je úplne nabité.
  - Keď sa nabíjanie ukončí, NZEV automaticky odpojí napájací zdroj.
  - Povoľte ukončenie používania NZEV s RFID kartou alebo mobilnou aplikáciou. Spustí sa povolenie na odpojenie EV.
2. Odpojte nabíjací kábel EV od zásuvky NZEV.
3. Odpojte nabíjací kábel EV od konektora EV.

#### 4.6

#### Omotanie nabíjacieho kábla EV okolo ochranného krytu

1. Omotajte nabíjací kábel EV okolo ochranného krytu.



## 5 Údržba a čistenie

### 5.1 Plán údržby

Úloha	Frekvencia	Procedúra
Vyčistite kryt skrinky a ochranný kryt NZEV.	4 mesiace	Pozri časť <a href="#">7.9</a> .
Vykonajte vizuálnu kontrolu poškodenia skrinky.	Pred každým použitím	Pozri časť <a href="#">5.3</a> .
Vykonajte vizuálnu kontrolu nabíjacieho kábla EV alebo výstupu a konektorov.	Pred každým použitím	Pozri časť <a href="#">5.3</a> .

### 5.2 Očistenie skrinky

Predpoklady



- Čistiaci prostriedok. Pozri časť [7.9](#).
- Neabrazívny nástroj. Pozri časť [7.9](#).



**Nebezpečenstvo:**

**Nebezpečné napätie**

- Nepoužívajte vysokotlakové vodné dýzy. Voda môže preniknúť do skrinky.



**Poznámka:** Ak sa NZEV umiestni v prostredí citlivom na koróziu, je možný výskyt hrdze na povrchu zváraných miest. Táto hrdza je len vizuálna. Neexistuje riziko narušenia celistvosti skrinky. Prostredníctvom nižšie uvedeného postupu sa hrdza odstráni.

Procedúra

1. Opláchnite nízkotlakovou vodou z vodovodu na odstránenie hrubej nečistoty.
2. Na skrinku použite roztok čistiaceho prostriedku a nechajte ju nasiaknuť.
3. Nečistotu ručne odstráňte. Používajte neabrazívny nástroj.

**Výstraha:** Nepoužívajte abrazívne nástroje.



4. Opláchnite nízkotlakovou vodou z vodovodu.
5. V prípade potreby použite vosk na prednej strane na dodatočnú ochranu a lesk.
6. Ak už hrdza vznikla a nechcete, aby sa opäť objavila, použite ochranný náter proti hrdzi. Požiadajte výrobcu o špecifikácie a pokyny.

## 5.3 Vykonalie kontroly skrinky

1. Vykonalie kontrolu poškozlenia týchto dielov:

Diel	Poškozlenie
Nabíjacie káble, výstupy a konektory	Praskliny alebo pretrhnutia Vnútorne drôty kábla sú viditeľné
Displej	Praskliny
Poťah skrinky	Praskliny alebo pretrhnutia

2. Ak zistíte poškozlenie, kontaktujte výrobcu. Pozri časť [1.12](#).

## 6 Odstraňovanie porúch

### 6.1 Postup odstraňovania porúch

1. Pokúste sa nájsť riešenie problému pomocou informácií v tomto dokumente.
2. Ak nedokážete nájsť riešenie problému, kontaktujte miestneho zástupcu výrobcu. Pozri časť [1.12](#).

### 6.2 Tabuľka odstraňovania porúch

Problém	Možná príčina	Možné riešenie
Prúd je príliš vysoký	Na strane EV existuje preťaženie	Kontaktujte miestneho zástupcu výrobcu alebo kvalifikovaného elektrikára. Pozri časť <a href="#">1.12</a> .
Napätie na AC vstupe je príliš vysoké alebo príliš nízke	Sieťové a neutrálne drôty sú osadené obrátene.	Kontaktujte miestneho zástupcu výrobcu alebo kvalifikovaného elektrikára. Pozri časť <a href="#">1.12</a> .
Elektrické pripojenia vykazujú poruchu		
NZEV je prehriate	<p>Teplota okolia prekračuje špecifikáciu prevádzkovej teploty</p> <p>Napätie na AC vstupe napájacieho zdroja je príliš vysoké</p> <p>Vnútoraná porucha nabíjačky</p>	<p>NZEV zníži výstup prúdu.</p> <ol style="list-style-type: none"> <li>1. Vykonajte kontrolu prevádzkovej teploty na typovom štítiku.</li> <li>2. V prípade potreby nainštalujte NZEV do prostredia s nižšou teplotou okolia.</li> <li>3. Vykonajte postup, ktorý je opísaný pri probléme „napätie na AC vstupe je príliš vysoké“.</li> <li>4. Ak nedokážete vyriešiť problém, nepoužívajte NZEV. Kontaktujte miestneho zástupcu spoločnosti alebo kvalifikovaného elektrikára.</li> </ol>
V nabíjacom obvode sa zrejme nachádza zvyškový prúd	Monitorovací snímač zvyškového prúdu má poruchu.	Ak je nutné vymeniť monitorovací snímač zvyškového prúdu, kontaktujte miestneho zástupcu výrobcu alebo kvalifikovaného elektrikára. Pozri časť <a href="#">1.12</a> .
	V nabíjacom obvode sa nachádza zvyškový prúd.	<ol style="list-style-type: none"> <li>1. Odpojte NZEV od prúdu. Pozri časť <a href="#">6.3</a>.</li> <li>2. Kontaktujte miestneho zástupcu výrobcu alebo kvalifikovaného elektrikára. Pozri časť <a href="#">1.12</a>.</li> </ol>

Problém	Možná príčina	Možné riešenie
Porucha kontaktu relé	Kontakt relé je prehriaty alebo poškodený.	<ol style="list-style-type: none"> <li>1. Skontrolujte kontakt relé.</li> <li>2. V prípade potreby kontaktujte miestneho zástupcu výrobcu alebo kvalifikovaného elektrikára. Pozri časť <a href="#">1.12</a>.</li> </ol>
Vedenia AC vstupu sú osadené obrátené.	Menovitá kapacita prúdu kábla sa odlišuje od menovitého prúdu NZEV.	Kontaktujte miestneho zástupcu výrobcu alebo kvalifikovaného elektrikára. Pozri časť <a href="#">1.12</a> .
Zobrazuje sa chyba <i>Missing earth</i>	NZEV nie je správne uzemnené.	Kontaktujte miestneho zástupcu výrobcu alebo kvalifikovaného elektrikára. Pozri časť <a href="#">1.12</a> .
Nie je k dispozícii internetové pripojenie	Neexistuje internetové pripojenie medzi NZEV a smerovačom.	Pripojte NZEV k internetu.
	Kábel alebo zástrčka RJ45 je poškodená	Kontaktujte miestneho zástupcu výrobcu alebo kvalifikovaného elektrikára. Pozri časť <a href="#">1.12</a> .
	WiFi nie je k dispozícii	Skontrolujte intenzitu signálu WiFi na mieste prevádzky.
	Prepojenie 3G/4G nie je k dispozícii	<ol style="list-style-type: none"> <li>1. Skontrolujte pripojenia Nano SIM karty.</li> <li>2. Skontrolujte intenzitu signálu 3G/4G na mieste prevádzky.</li> </ol>
EV nie je nabité	Nastal problém s NZEV	<ol style="list-style-type: none"> <li>1. Uistite sa, že je napájací zdroj NZEV zapnutý.</li> <li>2. Skontrolujte NZEV, aby ste zistili, či funguje správne.</li> <li>3. Skontrolujte mobilnú aplikáciu a LED diódu nabíjania, aby ste sa uistili, že je nabíjanie povolené.</li> <li>4. Spustite nabíjanie.</li> </ol>
	Nabíjací kábel EV je poškodený.	<ol style="list-style-type: none"> <li>1. Skontrolujte nabíjací kábel EV.</li> <li>2. Ak je nabíjací kábel EV poškodený, kontaktujte miestneho zástupcu výrobcu alebo kvalifikovaného elektrikára. Pozri časť <a href="#">1.12</a>.</li> </ol>
Pripojenie vozidla alebo proces povolenia zlyhal	Nabíjací kábel EV je poškodený.	<ol style="list-style-type: none"> <li>1. Skontrolujte nabíjací kábel EV.</li> <li>2. Ak je nabíjací kábel EV poškodený, kontaktujte miestneho zástupcu výrobcu alebo kvalifikovaného elektrikára. Pozri časť <a href="#">1.12</a>.</li> </ol>

Problém	Možná príčina	Možné riešenie
	Nabíjací kábel EV nie je správne pripojený.	<ol style="list-style-type: none"> <li>1. Skontrolujte pripojenie nabíjacieho kábla EV.</li> <li>2. V prípade potreby kontaktujte miestneho zástupcu výrobcu alebo kvalifikovaného elektrikára. Pozri časť <a href="#">1.12</a>.</li> </ol>
	Nastal problém s mobilnou aplikáciou alebo RFID kartou.	<ol style="list-style-type: none"> <li>1. Uistite sa, že ste zaregistrovaní v mobilnej aplikácii.</li> <li>2. Uistite sa, že používate RFID kartu, ktorú poskytol výrobca.</li> <li>3. Uistite sa, že RFID karta je pridaná do mobilnej aplikácie.</li> <li>4. Spustite mobilnú aplikáciu.</li> <li>5. Spustite proces povolenia.</li> </ol>

### 6.3 Odpojenie NZEV od prúdu

1. Vypnite istič, ktorý dodáva energiu do NZEV.
2. Počkajte minimálne 1 minútu.

### 6.4 Prehľad kódov chýb

Ak NZEV zistí problém, aktivuje sa LED dióda chyby. Mobilná aplikácie zobrazí kód chyby.

Kód chyby	Stručný popis	Popis
0x0004	Nadmerný prúd	Na strane EV existuje preťaženie.
0x0008	Nadmerné napätie	Pripojenie fázy a neutrálnych drôtov nie je správne.
0x0010	Nedostatočné napätie	Pripojenie fázy a neutrálnych drôtov nie je správne.
0x0100	Chyba komunikácie medzi internými panelmi	Interné panely NZEV nedokážu navzájom komunikovať.
0x0102	Chyba zvyškového prúdu (DC 6 mA)	V nabíjacom obvode sa nachádza zvyškový prúd. Zvody prúdu do zeme.
0x0104	Chyba zvyškového prúdu (AC 30 mA)	V nabíjacom obvode sa nachádza zvyškový prúd. Zvody prúdu do zeme.
0x0106	Chyba vlastného testu monitorovania zvyškového prúdu	Monitorovací snímač zvyškového prúdu je poškodený.
0x0108	Chyba zaseknutého kontaktu relé	Kontakt relé je prehriaty alebo poškodený.
0x0110	Nedostatočná kapacita kábla	Na verzii NZEV so zásuvkou je menovitá kapacita prúdu kábla nižšia než menovitý prúd NZEV.

Kód chyby	Stručný popis	Popis
0x0112	Chyba chýbajúceho uzemnenia	NZEV nie je správne uzemnené.
0x0114	Chyba obráteného osadenia L/N	Nesprávne prepojenie káblov na strane AC vstupu: Sieťové a neutrálne drôty sú osadené obrátene.
0x0116	Prehriatie	Nabíjací prúd je príliš vysoký.
0x0118	Chýbajúca fáza	Chýba fáza alebo je osadená obrátene.

## 7 Technické údaje

### 7.1 Typ NZEV

Typ NZEV je kód.  
Kód má 10 častí: A1 – A10.

Časť kódu	Popis	Hodnota	Význam hodnoty
A1	Názov značky	Terra AC	-
A2	Typ	W	Nástenná skrinka
		C	Stojan
A3	Výstupný výkon	4	3,7 kW
		7	7 kW
		9	9 kW
		11	11 kW
		19	19 kW
		22	22 kW
A4	Typ kábla alebo zásuvky	P	Kábel typu 1
		G	Kábel typu 2
		T	Zásuvka typu 2
		S	Zásuvka typu 2 so záklopkou
A5	Dĺžka kábla	-	Žiadny kábel
		5	5 m
		8	8 m
A6	Povolenie	R	RFID aktivovaná
		-	Žiadna RFID
A7	Ethernet	-	Jeden
		D	Dvojitý
A8	Meracia jednotka	M	Certifikovaná (len s displejom)
		-	Necertifikovaná
A9	SIM slot	C	Áno
		-	Nie
A10	Displej	D	Áno
		-	Nie



**Príklad**

Terra AC W22-SR-0

- A1 = Názov značky = Terra AC
- A2 = Typ = Nástenná skrinka
- A3 = 22, Výstupný výkon = 22 kW
- A4 = Typ kábla, zásuvky = Zásuvka typu 2 so záklopkou
- A5 = Nepoužíva sa pre verziu so zásuvkou
- A6 = Povolenie = RFID aktivovaná
- A7 = Ethernet = jeden
- A8 = Meracia jednotka = Necertifikovaná
- A9 = SIM slot = Používa sa
- A10 = Displej = Nepoužíva sa
- „0“ je prázdne pole.

**7.2****Všeobecné špecifikácie**

Parameter	Špecifikácia
Zhoda a bezpečnosť	<ul style="list-style-type: none"> <li>• IEC/EN 61851-1</li> <li>• IEC/EN 62311</li> <li>• IEC/UL 62479</li> <li>• IEC/UL 62955 TÜV uvedené v súlade s UL 2594, UL 2231-1, UL 2231-2, UL 1998</li> <li>• CSA C22.2. NO.280</li> </ul>
Certifikácia	CE, MID, TÜV, Energy Star
Trieda IP	Na typovom štítku je zobrazená špecifikácia. Pozri časť <a href="#">2.3</a> .
Trieda IK podľa IEC 62262 (skrinka a displej)	IK10 IK8+ v rozsahu prevádzkových teplôt od -35 °C do -30 °C
Trieda EMC	IEC 61851-21-2, EN 61000-6-1, EN 61000-6-2, EN 61000-6-3, EN 61000-6-4, EN 61000-3-2, EN 61000-3-3, EN 61000-3-11, EN 61000-3-12 CE RED- WLAN/RFID/E-UTRA: EN 300 328 V2.1.1, EN 300 330 V2.1.1, EN 301 908-1 V11.1.2, EN 301 908-13 EN 50470-1, EN 50470-3 FCC časť 15 trieda B

**7.3****Podmienky okolia**

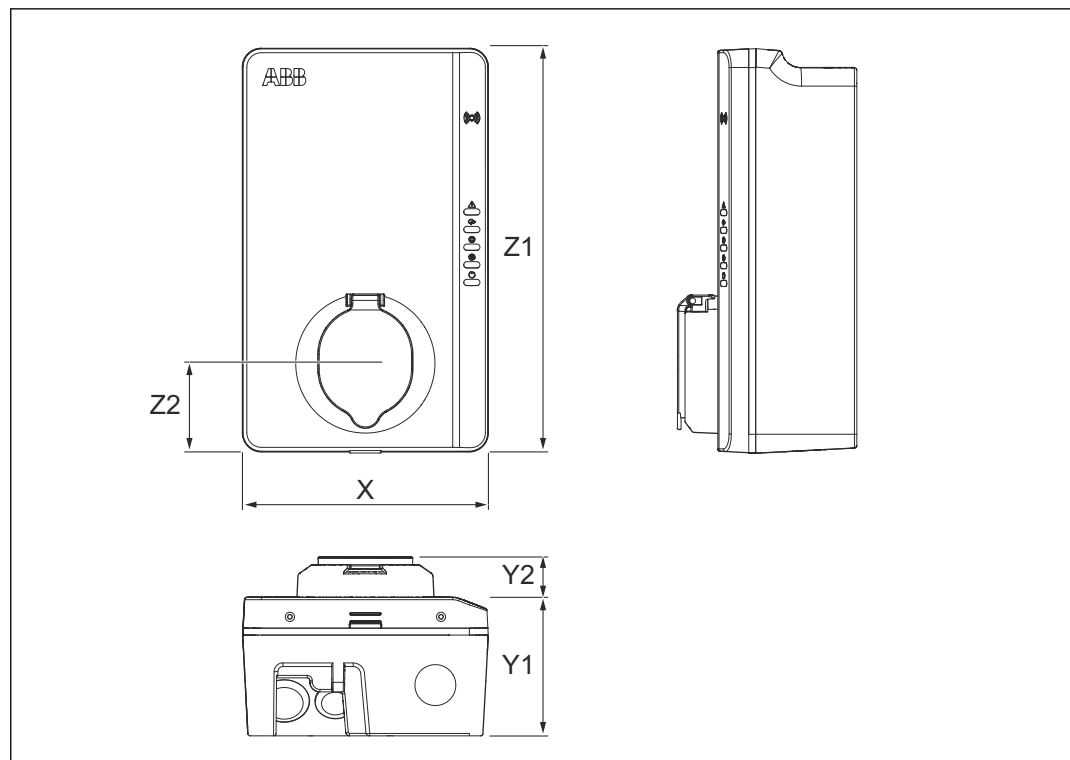
Parameter	Hodnota
Prevádzková teplota	-35 °C až +50 °C
Teplota skladovania	-40 °C až +80 °C
Skladovacie podmienky	Vnútorňný priestor, suchý
Relatívna vlhkosť	<95 %, bez kondenzácie

## 7.4 Hladina hluku

Parameter	Špecifikácia
Hladina hluku	Maximálne 70 dB(A)

## 7.5 Rozmery

### 7.5.1 AC vstup so zásuvkou, kábel typu 2



X	Šírka NZEV	Z1	Výška NZEV
Y1	Hĺbka NZEV	Z2	Vzdialenosť od spodnej časti NZEV k stredu zásuvky.
Y2	Hĺbka zásuvky		

Parameter	Hodnota [mm]
X	195
Y1	110
Y2	33
Z1	320
Z2	70



Parameter	Špecifikácia [mm]	Špecifikácia [palce]
Z1	> 200	> 8
Z2 (vnútorné použitie)	> 457,2	> 18
Z2 (vonkajšie použitie)	> 635	> 25

## 7.6 Špecifikácie AC vstupu

### 7.6.1 Všeobecné špecifikácie

Parameter	Špecifikácia
Uzemňovacie systémy	TT
	TN-S
	TN-C-S
	IT
Frekvencia	50 Hz alebo 60 Hz
Kategória nadmerného napätia	Kategória III
Ochrana	Nadmerný prúd
	Nadmerné napätie
	Nedostatočné napätie
	Ochrana proti zemnému skratu vrátane DC zvodu
	Integrovaná prepäťová ochrana

### 7.6.2 Špecifikácie AC vstupu (Európa)

Parameter	Špecifikácia
Sieťové pripojenie AC vstupu	1 fáza alebo 3 fázy
Vstupné napätie (1 fáza)	220 až 240 VAC
Vstupné napätie (3 fázy)	380 až 415 VAC
Spotreba energie naprázdno	4 W
Ochrana proti zemnému skratu	30 mA AC, 6 mA DC

### 7.6.3 Špecifikácie AC vstupu (Severná Amerika)

Parameter	Špecifikácia
Sieťové pripojenie AC vstupu (1 fáza alebo pomocná fáza)	110 až 240 V AC
Spotreba energie naprázdno	4 W
Ochrana proti zemnému skratu	vnútorná 20 mA AC CCID

## 7.7 Špecifikácie AC výstupu

### 7.7.1 Špecifikácie AC výstupu (Európa)

Parameter	Špecifikácia
Rozsah napätia AC výstupu (1 fáza)	220 – 240V AC
Rozsah napätia AC výstupu (3 fáza)	380 – 415V AC
Štandardné pripojenie	<ul style="list-style-type: none"> <li>• Kábel typu 1</li> <li>• Kábel typu 2</li> <li>• Zásuvka typu 2</li> <li>• Zásuvka typu 2 so záklopkou</li> </ul> <p>V súlade s IEC 62196-1, IEC 62196-2</p>
Maximálny výstupný výkon (1 fáza)	7,4 kW
Maximálny výstupný výkon (3 fázy)	22 kW

### 7.7.2 Špecifikácie AC výstupu (Severná Amerika)

Parameter	Špecifikácia
Rozsah napätia AC výstupu	110 – 240V AC (1 fáza)
Štandardné pripojenie	Kábel typu 1 v súlade so SAE J1772
Maximálne výstupné napätie	19 kW

## 7.8 Špecifikácie spotreby mernej energie

Spotreba energie počas bežnej prevádzky	Špecifikácia [W]
Režim nabíjania 1 fáza	7
Režim nabíjania 3 fázy	10

## 7.9 Špecifikácie týkajúce sa čistenia

Parameter	Špecifikácia
Čistiaci prostriedok	Hodnota pH od 6 do 8
Neabrazívny nástroj	Netkaná nylonová utierka

**ABB**