

Tento krátky jednostránkový návod indikuje hlavné aspekty inštalácie nabíjacej stanice pre elektromobily Terra AC wallbox 22kW. Môže byť použitý ako základ pre určenie požiadaviek na inštaláciu lokalitu, elektrický prívod a inštaláciu Terra AC Wallbox na lokalite.

Všeobecné požiadavky:

- Elektrická inštalácia musí byť navrhnutá a realizovaná v súlade s miestnymi bezpečnostnými predpismi
- Pre detailnejšie informácie si naštudujte inštaláciu príručku produktu Terra AC Wallbox.

Electrická inštalácia



Hlavný prívod AC siete:

Každá jedna nabíjacia stanica musí byť pripojená cez separátny prúdový chránič pričom žiadne iné zariadenie nesmie byť pripojené na tento prúdový chránič RCD.

Prúdový chránič RCD musí byť aspoň Typ A s rozdielovým vypínacím prúdom najviac 30mA. TERRA AC WALLBOX disponuje vnútorným monitorovaním DC zložky rozdielového prúdu ≥ 6 mA.

Vzhľadom na výkonové parametre sa odporúča istenie poistkami alebo ekvivalentným ističom so skratovou odolnosťou prispôbenou miestnym pomeroch. Vo všeobecnosti sa zvykne použiť istič v závislosti od nabíjacieho prúdu a počtu fáz. Napríklad pre 32A nabíjací prúd sa zvykne použiť istič C-40A / 6kA, pre 16A nabíjací prúd sa zvykne použiť istič C-20A / 6kA.

Prepätová ochrana je závislá od miestnych pomeroch, produkt vo všeobecnosti obsahuje triedu D/III.

Špecifikácie:

Druh prívodu: 3P + N+ PE (TN-S, TN-C-S)
Nominálne napätie: 400V AC $\pm 10\%$
Frekvencia: 50Hz $\pm 5\%$
Maximálny prúd: 3x32A (podľa verzie)
Spotreba naprázdno: 4W
Skutočný účinník (TPF): $\geq 0,99$
Výstupný výkon kontinuálne: 22kW AC

Prívodná skriňa



Fyzická inštalácia



Ďalšia informácia:

Odporúčaný rozstup pri inštalácii viac AC wallboxov je 2m.(kríženie káblov)

Prívodný kábel AC siete:

- Priechodka umožňuje zatiahnuť kábel s vonkajším priemerom 12-25 mm.

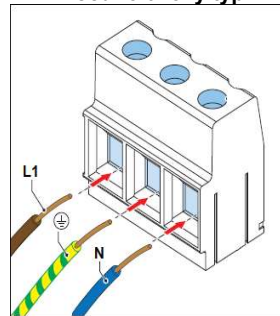
- Odporúčaný materiál vodiču je meď, a pre ňu sú ďalej uvádzané prierezy.

- Prierez vodičov napájacieho kábla je určený projektantom v závislosti na miestnych pomeroch. Vstupné svorky umožňujú pripojiť prierez 2,5-10mm² pre pracovné vodiče a ochranný vodič. Vzhľadom na prechodku sa tak zvykne použiť najviac päťžilový kábel s vodičmi o priereze 6mm² (dutinky odporúčané pre lankový vodič)

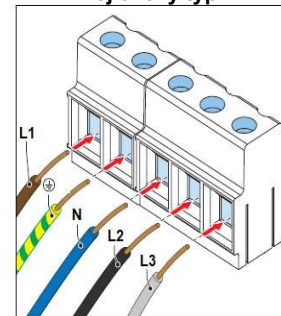
- Vodič PE musí mať rovnaký prierez ako pracovné vodiče.

- Ak je produkt inštalovaný na piedestál, odporúča sa pripojiť piedestál k lokálnemu zemniču či uzemneniu

Jednofázový typ



Trojfázový typ



Ethernet kábel (voliteľný):

- Priechodka pre priemer kábla 5-10 mm.
- kábel triedy Cat5,
- RJ45 krimpovať po zatiahnutí kábla

RS485 a I/O kábel (voliteľný):

- Priechodka pre priemer kábla 5-10 mm.
- Vstupné svorky umožňujú pripojiť prierez 0,5-2,5mm² (dutinky odporúčané)
- RS485 tienový kábel (napr. Belden 9841)
- Menovitá záťaž I/O kontaktu je 3A pri max. 125 VAC/30 VDC

SIM karta (voliteľný):

- vnútorný slot pre Nano SIM kartu.

Umiestnenie

- Primontované na stenu priamo
- Rozmiestnenie kotviacich dier podľa šablóny dodávanej s výrobkom.
- A sú tvarové otvory pre uchytenie
- B sú pomocné kotviace skrutky M6x60
- C sú hlavné kotviace skrutky M6x120

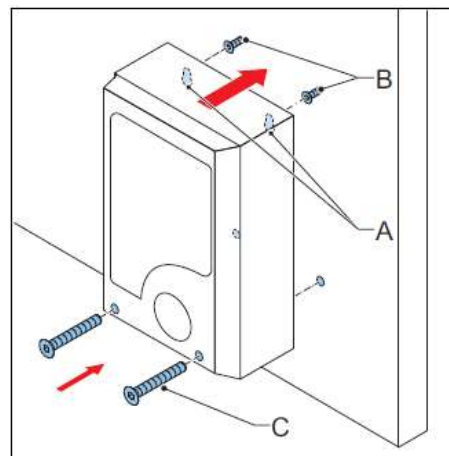
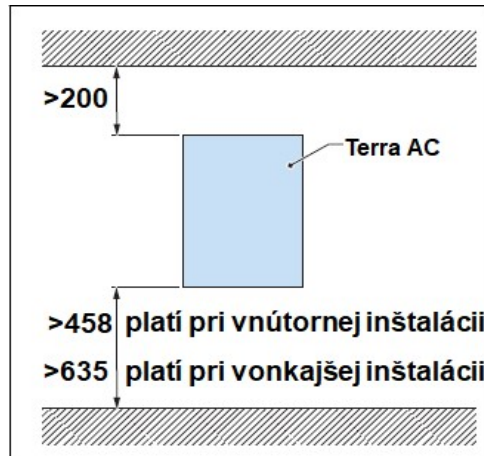
Možnosť dokúpiť rôzne druhy piedestálov

Rozmery:

320 mm x 195 mm x 143 mm (VxŠxH).

Hmotnosti:

so zásuvkou Typ 2: 2kg, s káblom Typ 2: 3,5kg



Zariadenie spĺňa požiadavky EMC triedy B, a je tak vhodné pre inštaláciu aj v obytných zónach.