



Rozvodné skrine TriLine® Technický katalóg

Rozvodné skrine TriLine®

Obsah

Strana

Systém rozvodných skríň TriLine®	2
Systémové komponenty	6
Veľkosti skríň	7
Možnosti použitia	8
Technické údaje	11
19" inštalačné systémy	14
Prehľad systému – výber skrine	18
Prehľad systému – riešenie vnútra skrine	24
Objednávanie – výber skrine a vnútra skrine	26
Rozvodná skriňa typu R, typová výška 8	26
Rozvodná skriňa typu R, typová výška 10	28
Rám rozvodnej skrine typu RG, typová výška 8	30
Vnútorne vybavenie, typová výška 8	32
Rám rozvodnej skrine typu RG, typová výška 10	34
Vnútorne vybavenie, typová výška 10	36
Rohová skriňa pre rozvodnú skriňu typu R	38
Príslušenstvo	40
Rám a inštalačná sada pre 19" dátové rozvádzače	54
Rozmery, hmotnosť a stratový výkon skríň	58
Manipulácia – zdvíhanie skríň	63
Rozmery a hmotnosť dielov a zostáv skríň	64
Inštalačné varianty univerzálnych priečok	80
Inštalačné varianty profilov	81
Index podľa typu	82
Index podľa objednávacieho čísla	86

Normy: DIN EN 60439/1 (DIN VDE 0660-500)

I_n do 4000 A* $\frac{1}{2}$ do IP54

Jednoduchý, rýchly a bezpečný

TriLine® predstavuje jednoduchý systém, ktorý možno rýchlo navrhnuť a bezpečne používať. Systém rozvodných skriň TriLine® je vývojom orientovaným do budúcnosti. Systém má modulárnu konštrukciu a je vhodný rovnako pre použitie vo všetkých oblastiach prenosu a distribúcie elektrickej energie, ako aj v riadiacich aplikáciách. TriLine® je systémové riešenie, ktoré spĺňa všetky technické požiadavky a berie do úvahy aj ekonomické hľadisko.

Profil skrine je z pozinkovaného ocelového plechu profilovaného v 36 krokoch a, spolu so špeciálne navrhnutým rohovým dielom, poskytuje pevný základ pre najvyššiu úroveň stability a torznej pevnosti. Rastrové rozmery profilu, v súlade s DIN 43660 (25 mm a 12,5 mm) a vnútorné rozmery rastra podľa DIN 43870 (výška = 150 mm/šírka = 250 mm), umožňujú neobmedzenú inštaláciu zariadení v akejkoľvek pozícii.

Všetky systémové komponenty boli vyvinuté tak, aby umožnili všestranné použitie, s optimalizovanou technológiou pre minimalizovanie zložitosti montáže. Štandardizované vonkajšie krycie diely, ako sú dvere s bezpečnostným sklom alebo segmentové dvere v rôznych veľkostiach, zaručujú používateľovi príjemné prostredie.

TriLine®

Systém rozvodných skříň



TriLine®

Overená stabilita a kvalita

Stabilita meraná v metroch

Systém TriLine® zaručuje najvyššiu úroveň bezpečnosti a funkčnosti pre nízkonapäťové distribučné systémy, kombinované s trvalo vysokou kvalitou výroby. Je to vďaka použitiu najnovších výrobných technológií a certifikovaných noriem kvality.

Optimalizovaný profil TriLine® je z pozinkovaného oceľového plechu profilovaného v 36 krokoch. Tento profil je výsledkom vyčerpávajúcej série dôkladných počítačových simulácií, výpočtov a praktických experimentov. Výrobný závod profilov spĺňa najnovšie technické normy a zabezpečuje nevyhnutnú presnosť profilu TriLine®.

Záruka kvality

- najnovšími výrobnými postupmi
- kvalifikovaným a motivovaným personálom
- certifikovaným systémom kvality
- najmodernejšími výrobnými zariadeniami



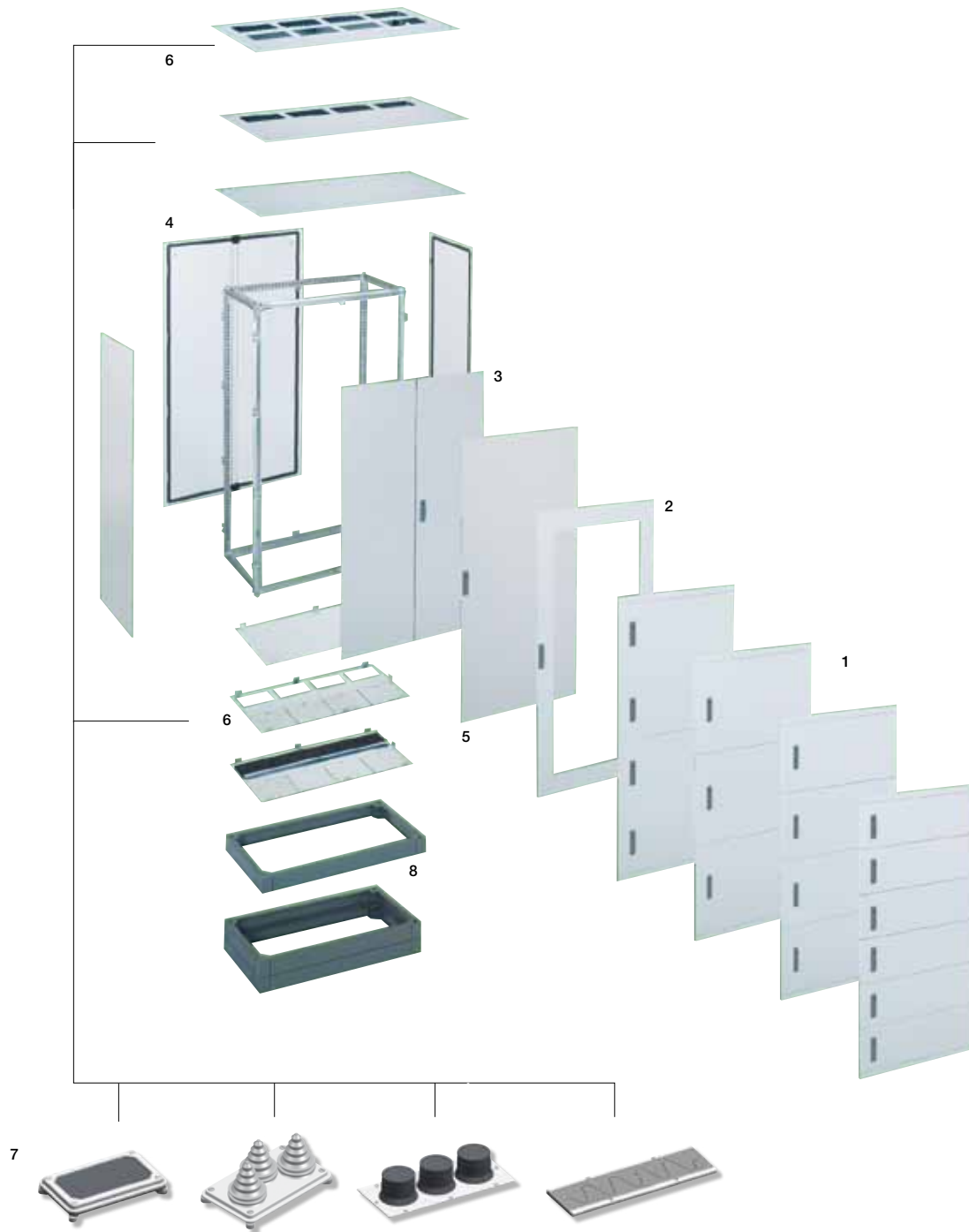
TriLine®

Overená stabilita a kvalita



TriLine®

Systémové komponenty



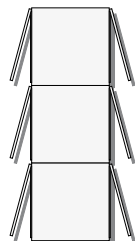
Jednoduchá a bezpečná montáž

- | | |
|--|---|
| 1 Segmentové dvere v rôznych veľkostiach | 5 Dvere odolné proti skrúteniu, s uhlom otvorenia do 180 ° (standardne 135 °) |
| 2 Dvere s priehľadným bezpečnostným sklom | 6 Výber rôznych vrchných a spodných krytov |
| 3 Dvojkřídlové dvere od šírky 4 panely | 7 Vstupy pre káble podľa aplikácie |
| 4 Dvojkřídlové zadné steny na závesoch od šírky 4 panely | 8 Podstavce môžu byť namontované aj jeden na druhý |

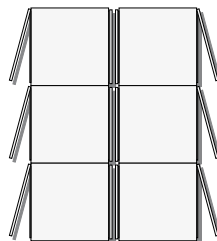
TriLine®

Veľkosti skriň

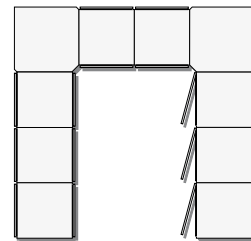
Dvere vpredú a vzadu poskytujú optimálny prístup



Môžu byť chrbtom k sebe



Môžu byť usporiadané do tvaru U alebo L



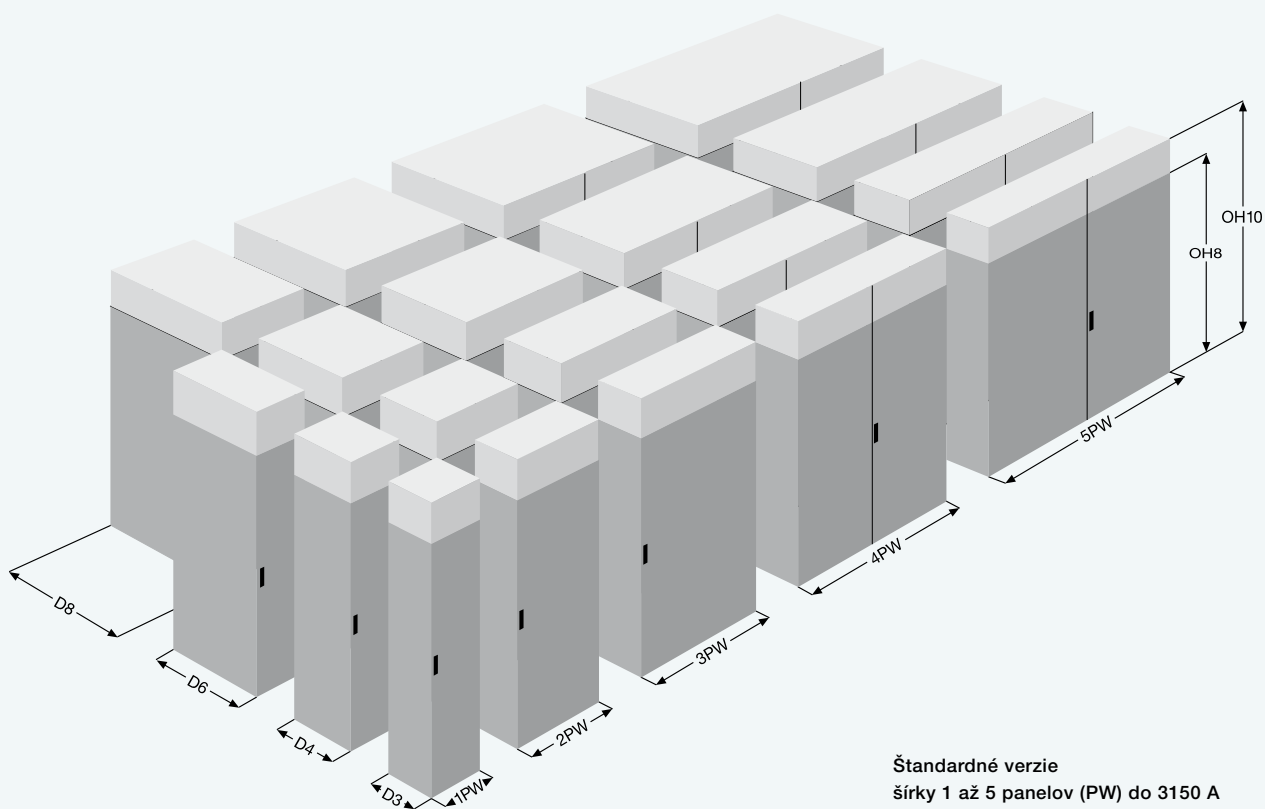
V moderných rozvodných systémoch vonkajšie krytie chráni nainštalované mechanické a elektrické zariadenie proti vplyvu prostredia s požadovaným stupňom ochrany. Vonkajšie krytie je preto vybavené penovým tesnením. Na konci výroby sú plechové diely povrchovo upravené vysoko kvalitnou povrchovou vrstvou (farba RAL 7035).

Štandardizované vonkajšie krycie prvky umožňujú optimálny prístup počas manipulácie, pri rozširovaní, údržbe a kontrole funkčnosti. Dokonca aj štandardná verzia obsahuje veľký výber dverí s uhlom otvorenia do 180° (príslušenstvo). Otočné zadné steny zabezpečujú jednoduchý prístup aj zozadu.



Príklad usporiadania v tvare U.

5



Štandardné verzie
šírky 1 až 5 panelov (PW) do 3150 A

TriLine®

Možnosti použitia

Stavíme na našej modulárnej koncepcii. Hlavnou myšlienkou tejto koncepcie je umožniť maximálny počet aplikácií s iba malým počtom výrobkov. S touto ekonomickou koncepciou sme pokračovali vo vývoji výrobkov pre rozvodné skrine TriLine®.

Systém rozvodných skrií TriLine® je vývojom orientovaným do budúcnosti, je vhodný rovnako pre použitie vo všetkých oblastiach prenosu a distribúcie elektrickej energie, ako aj v riadiacich aplikáciách.

5

TriLine® – príklad konfigurácie ako hlavný rozvádzač s výkonovými modulmi (PowerModules)



TriLine® – príklad konfigurácie ako podružný rozvádzač s modulmi CombiLine-M



TriLine®

Možnosti použitia

Všetky systémové komponenty boli vyvinuté pre univerzálne použitie. To prináša ekonomické riadenie skladu. Dômyselné a technicky prepracované riešenia umožňujú optimálnu inštaláciu s minimalizovaním náročnosti.



Držiak priečky



Držiak rámu WR



Skriňový záves

TriLine® – príklad konfigurácie pre automatizáciu s montážnymi doskami



TriLine® – príklad konfigurácie pripravenej pre 19" zariadenia v pevnom dátovom rozvádzači alebo otočnom ráme



Národné a medzinárodné normy

Nič nie je pre nás dôležitejšie než bezpečnosť. Keď ide o bezpečnosť našich výrobkov, nepoznáme kompromis. Zhoda so zákonmi, normami, špecifikáciami a návodmi v súlade s najnovšími poznatkami je preto nevyhnutnou podmienkou pre vývoj výrobkov v ABB STRIEBEL & JOHN.

Systém rozvodných skríň TriLine® sa vyrába v súlade s nasledujúcimi normami, špecifikáciami a osvedčeniami:

- IEC 60439-1
- DIN EN 60439-1
- VDE 0660-500
- DIN 43660
- DIN 43880
- GOST R 51321.1-2000
- UL 508 A Type 1

STRIEBEL & JOHN
A MEMBER OF THE ABB GROUP

Inspection certificate to IEC 60439-1 VDE 0660 Part 500

Company:			
Order/			
Project:			
Position:			
Type:			

No.	Type tests	Sub-clauses	Low-voltage switchgear and controlgear assemblies (marked e)	
			<input type="checkbox"/> TTA (type-tested)	<input type="checkbox"/> PTTA (partially type-tested)
1	Temperature rise limits	8.2.1	<input type="checkbox"/>	<input type="checkbox"/>
2	Dielectric properties	8.2.2	<input type="checkbox"/>	<input type="checkbox"/>
3	Short-circuit withstand strength	8.2.3	<input type="checkbox"/>	<input type="checkbox"/>
4	Effectiveness of the protective circuit	8.2.4	<input type="checkbox"/>	<input type="checkbox"/>
	Effective connection between the exposed conductive parts of the assembly and the protective circuit	8.2.4.1	<input type="checkbox"/>	<input type="checkbox"/>
	Short-circuit withstand strength of the protective circuit	8.2.4.2	<input type="checkbox"/>	<input type="checkbox"/>
5	Clearances and creepage distances	8.2.5	<input type="checkbox"/>	<input type="checkbox"/>
6	Mechanical operation	8.2.6	<input type="checkbox"/>	<input type="checkbox"/>
7	Degree of protection	8.2.7	<input type="checkbox"/>	<input type="checkbox"/>

Routine tests				
8	Wiring, electrical operation	8.3.1	<input type="checkbox"/>	<input type="checkbox"/>
9	Insulation	8.3.2	<input type="checkbox"/>	<input type="checkbox"/>
10	Protective measures	8.3.3	<input type="checkbox"/>	<input type="checkbox"/>
	General visual inspection		<input type="checkbox"/>	<input type="checkbox"/>
	Mechanical testing		<input type="checkbox"/>	<input type="checkbox"/>
	Documentation		<input type="checkbox"/>	<input type="checkbox"/>

Testing carried out in accordance with standard ISO 9001 /

Date: Tested by: Production manager:

* Type test
 Type test/Extrapolation/Calculation
 Marked e

TriLine®

Technické údaje

Technické údaje

Stupeň krytia	do IP54
Trieda ochrany	I (zemnením)
Menovitý prúd (I_n)	PTTA do 3150 A/TTA do 4000 A
Menovité impulzné výdržné napätie (U_{imp})	8 kV
Kategória prepätia	IV
Stupeň znečistenia	3
Menovitý špičkový výdržný prúd I_{pk} (0,1 s)	do 220 kA
Menovitý krátkodobý výdržný prúd (I_{cw} 1,0 s)	do 100 kA
Menovitá frekvencia (f)	50 až 60 Hz
Menovité izolačné napätie (U_i)	1000 V
Menovité pracovné napätie (U_e)	690 VAC
Výška skrine 8	1800 mm vnútorné rozmery pre modulárny systém
Výška skrine 10	2100 mm vnútorné rozmery pre modulárny systém
Šírka skrine 1 až 5	250 až 1250 mm vnútorné rozmery pre modulárny systém
Hĺbka skrine	325 až 825 mm vonkajšie rozmery
Výškové moduly (GU)	12 GU a 14 GU
Plošný modul (SU)	144 SU až 840 SU
Profil	z pozinkovaného ocelového plechu profilovaného v 36 krokoch
Rám	zasúvací a skrutkovací
Vonkajšie krytie	oceľový plech s ohnutými okrajmi, 1,5 mm/2 mm
Povrch	prášково nanášaná farba: RAL 7035
Dvere	dvojkídlové dvere od šírky 4 panely dverové závesy pravé alebo ľavé uhol otvorenia do 180° (štandardne 135°)
Segmentové dvere	výšky: 300/450/600/750/900 mm môžu byť výškovo usporiadané podľa potreby
Priehľadné dvere	bezpečnostné sklo, 3 mm
Uzatvárací systém	štandardný uzáver pre dvojzub 3 mm 4-bodový tyčový uzáver na skriniach šírky 1 až 3 panely 3-bodový tyčový uzáver na skriniach šírky 4 a 5 panelov

TriLine®

Bezpečnosť osôb a systému



Priestranné zóny pre kabeláž zjednodušujú inštaláciu a údržbu, napríklad aj vykonávanie termografických testov.

Hlavnou úlohou nízkonapäťových rozvodných celkov, ako aj všeobecným predpokladom fungovania hospodárstva, je zabezpečenie bezpečnej a spoľahlivej dodávky elektriny. Systém rozvodných skríň TriLine® poskytuje vysoký stupeň bezpečnosti od samého začiatku.

TriLine® bol vyvíjaný tak, aby splnil potreby zákazníka a požiadavky trhu, výsledkom čoho je typovo schválený rozvodný systém, vyvinutý v súlade s príslušnými špecifikáciami normy DIN EN 60439-1, s nominálnym prúdom do 4000 A.

Navyše, systém TriLine®, série TR s IP30 a TriLine® PowerModules, sú použiteľné podľa IEC 61439-1. Požadovaná verifikácia je vykonaná testovaním alebo odvodením

(vychádzajúc z testovaných konštrukcií). Všetky typové skúšky boli vykonané nezávislým skúšobným inštitútom. Výsledky a skúšobné podmienky sú potvrdené v skúšobných protokoloch a sú nevyhnutnou podmienkou pre výrobu typovo testovaných nízkonapäťových rozvodných celkov (TTA). Tieto TTA testy poskytujú projektantom, výrobcom rozvodných systémov, inžinierom a prevádzkovateľom v sektore priemyslu a služieb najvyššiu možnú úroveň bezpečnosti osôb a systému.

Navyše, v rozvodných celkoch v uzavretých štruktúrach, môže byť zvýšená bezpečnosť osôb a systému rôznymi internými formami oddelenia. Pre systém TriLine® ponúkame rôzne možnosti až po najvyššiu úroveň, stupeň oddelenia 4b.



Bezúdržbové zbernicové prepojenia zaručujú optimalizované kontaktovanie a tým vysokú úroveň bezpečnosti, použiteľnosti a hospodárnosti.



Pozícia hlavných zbernic zvyšuje bezpečnosť osôb a umožňuje zníženie vnútornej teploty.



Maximálnu ochranu poskytujú oddeľovacie steny a deliace prepážky.

TriLine® – 19” inštalračné systémy

Jednoduchosť bez kompromisu

19” inštalračné systémy

Systém TriLine® od ABB STRIEBEL & JOHN ponúka perfektné riešenie pre 19” technológiu dátových rozvadžačov. Inštalračná sada zjednoduší prispôsobenie šírky panela TriLine® na 19” dátový rozvadžač bez potreby kompromisov. Inštalračná sada je dostupná pre 38 a 44 dátových modulov (U = Rack Unit) pre rozvodné skrine TriLine® typovej výšky (OH) 8 a 10.

19” inštalračná sada pozostáva z 2 vertikálnych profilov s integrovanou perforáciou 19” a bočnými kruhovými a štvorcovými otvormi pre elektroinštalračné príslušenstvo, montované priamo na rám skrine bez prídavných držiakov.

V skrini môžu byť namontované nosné konzoly pre 19” zariadenia. Vďaka veľkým možnostiam rozšírenia, na malej ploche rozvodnej skrine šírky 2 panelov je ABB STRIEBEL & JOHN schopná ponúknuť kompaktnú, stabilnú a flexibilnú platformu pre 19” technológiu dátových rozvadžačov s maximálnym využitím.

19” inštalračná sada môže byť jednoducho namontovaná do všetkých ďalších širších skriň použitím univerzálnych priečok zo štandardného príslušenstva. K dispozícii sú aj otočné rámy s otváracím uhlom 180° do skriň šírky 3 panely, typovej výšky 8 a 10. Bočný panel otočného rámu umožňuje inštalračiu 19” zariadení do hĺbky 450 mm. 19” zariadenie môže byť namontované veľmi rýchlo a jednoducho použitím zásuvných matíc M6. Skrine TriLine® sa jednoducho spájajú bokom k sebe. To znamená, že celý 19” systém môže byť rozšírený. Pre úštetenie priestoru môže byť 19” zariadenie namontované aj na oba boky skrine. Na ochranu vášho systému existuje celá škála príslušenstva, vrátane dverí s bezpečnostným sklom a kľúčkovým uzáverom pre polovičnú vložku.

19” vertikálne profily sa montujú priamo na skriňový profil šírky 2 panely.



TriLine® – 19” inštalačné systémy

Jednoduchosť bez kompromisu

Mysleli sme na všetko.

Ak potrebujete príslušenstvo, ako sú ventilátory, filtre, termostaty pre reguláciu teploty a vyhrievanie rozvodnej skrine pre kompenzáciu výkyvov teploty, aj to je k dispozícii.



Rozvodné skrine TriLine®

5



Systém rozvodných skríň TriLine®

Jednoduchý, rýchly a bezpečný

TriLine® znamená jednoduchý systém, ktorý môže byť rýchlo navrhnutý a je bezpečný na používanie. Systém rozvodných skríň TriLine® je orientovaný do budúcnosti. Má modulárnu konštrukciu a je vhodný rovnako pre použitie vo všetkých oblastiach prenosu a distribúcie elektrickej energie, ako aj v riadiacich aplikáciách, bez obmedzenia. TriLine® je systémovým riešením, ktoré spĺňa všetky technické požiadavky a berie do úvahy aj ekonomické hľadisko.

Profil skrine je z pozinkovaného oceľového plechu profilovaného v 36 krokoch a, spolu s novovyvinutým rohovým dielom, poskytuje pevný základ pre najvyššiu úroveň stability a torznej pevnosti. Rastrové rozmery profilu, v súlade s DIN 43660 (25 mm a 12,5 mm) a vnútorné rozmery rastra podľa DIN 43870 (výška = 150 mm/šírka = 250 mm), umožňujú neobmedzenú inštaláciu zariadení v akejkoľvek pozícii.

Pri vývoji riešenia TriLine® ABB STRIEBEL & JOHN bral do úvahy potreby zákazníka a požiadavky trhu, výsledkom čoho je typovo schválený rozvodný systém, vyvinutý v súlade s príslušnými špecifikáciami normy DIN EN 60439-1, s nominálnym prúdom do 4000 A. Všetky typové skúšky boli vykonané nezávislým skúšobným inštitútom. Výsledky a skúšobné podmienky sú potvrdené v typových skúšobných protokoloch a sú nevyhnutnou podmienkou pre výrobu typovo testovaných nízkonapäťových rozvodných celkov (TTA).

Všetky systémové komponenty boli vyvinuté tak, aby umožnili všestranné použitie, s optimalizovanou technológiou pre minimalizovanie zložitosti montáže. Štandardizované vonkajšie krycie diely, ako sú dvere s bezpečnostným sklom alebo segmentové dvere v rôznych veľkostiach, zaručujú používateľovi príjemné prostredie.

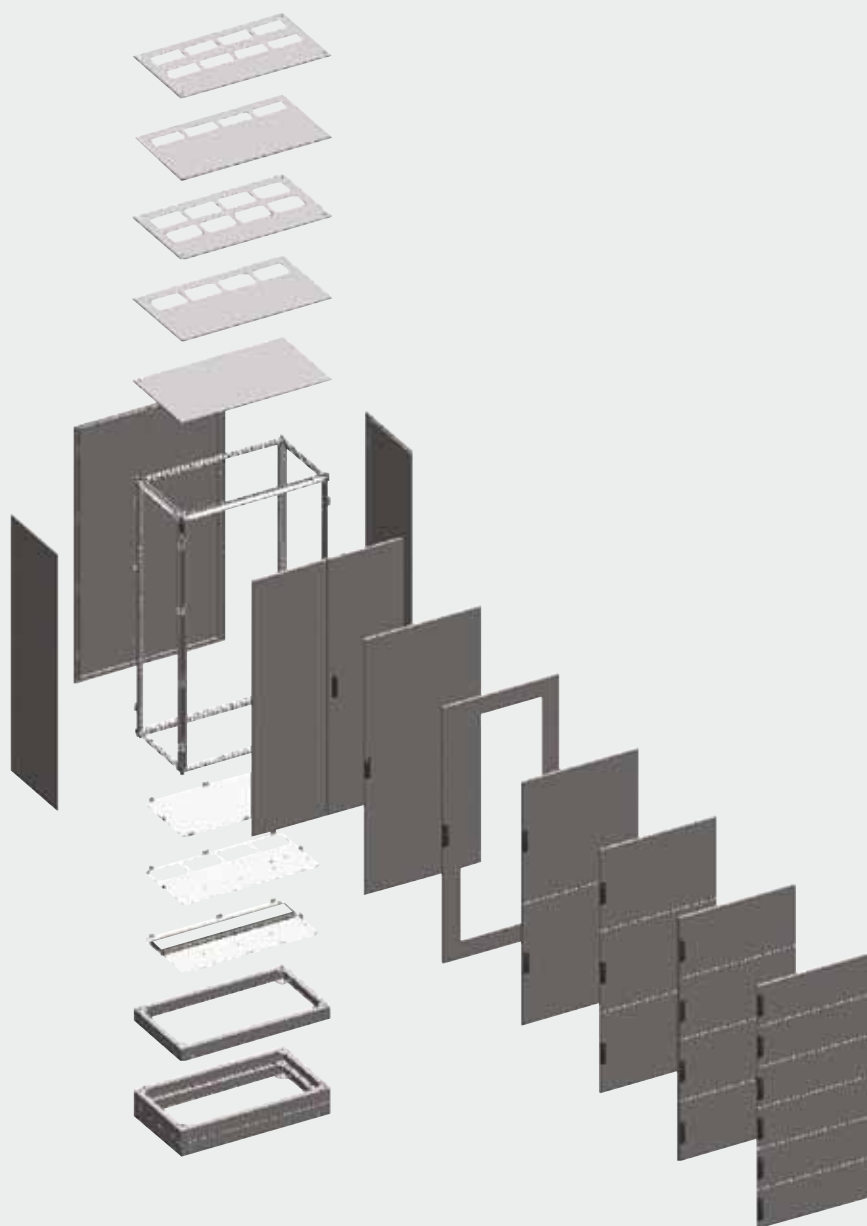
Systém TriLine® poskytuje používateľovi významné výhody:

- Modulárna, kompaktná konštrukcia
- Najmodernejšia technológia
- Bezpečnosť osôb a systému
- Jednoduchá a bezpečná montáž a obsluha
- Vysoká úroveň funkčioschopnosti (dlhšie intervaly údržby)
- Rozširovateľný systém orientovaný na prax a budúcnosť
- Viacnásobné použitie systémových komponentov
- Ekonomicky optimalizovaný
- Integrované environmentálne hľadiská
- Jednoduchý návrh, montáž a rozšírenie, založený na potrebách
- Atraktívny dizajn
- Praktické systémy pre jednoduchý návrh a montáž
- Rýchle, jednoduché a spoľahlivé umiestnenie všetkých inštalovaných zariadení

TriLine®

Prehľad systému

5



TriLine®

Prehľad systému



Výstavba s montážnymi doskami



Výstavba s distribučnými panelmi/kombinovanými sadami, elektromerovými panelmi a modulmi na montážnom ráme EDF, do 400 A



Výstavba s modulmi na montážnom ráme WR, do 850 A



Výstavba s rôznymi priečkami a držiakmi zberníc pre univerzálnu inštaláciu zariadení, do 3150 A

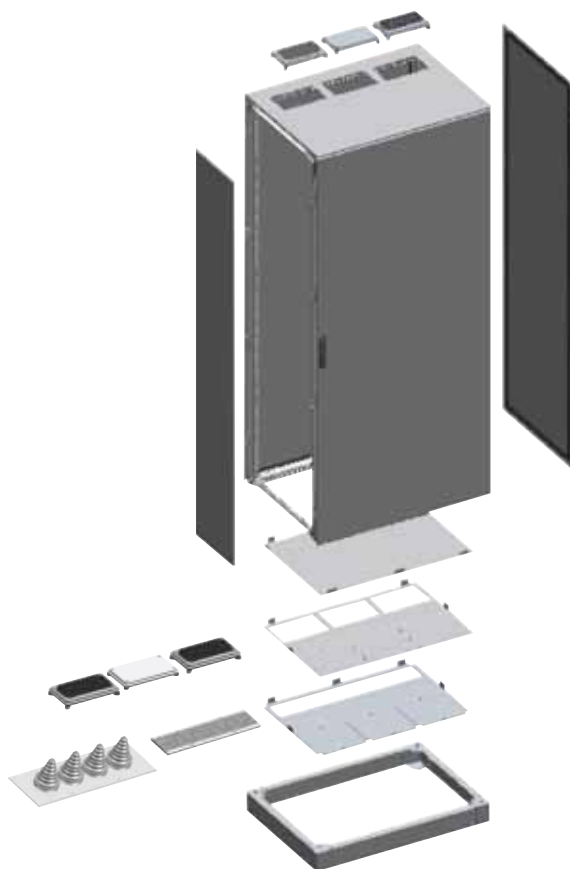
TriLine® – Prehľad systému

Výber skrine

1. výber skrine

Rozvodná skriňa typu R

Prázdna skriňa s dverami, zadnou stenou a vrchom skrine s jedným otvorom pre prechodku na šírku panela (ostatné diely sa objednávajú zvlášť)



→ Skrine typovej výšky 8 pozri na str. 26, 27

→ Skrine typovej výšky 10 pozri na str. 28, 29

TriLine® – Prehľad systému

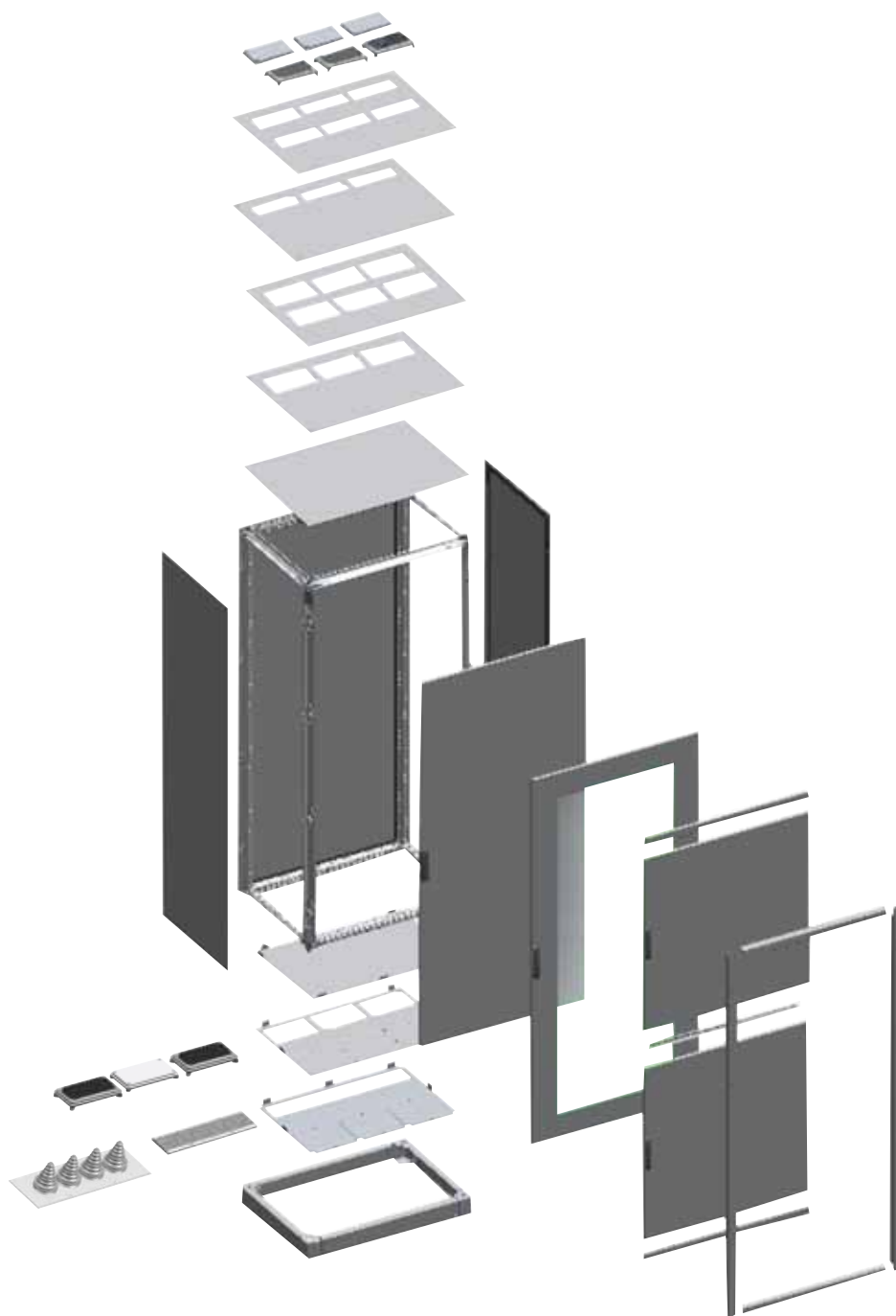
Výber skrine

2. výber skrine

Rám rozvodnej skrine typu RG

Rám so zadnou stenou

(ostatné diely sa objednávajú zvlášť)



→ Skrine typovej výšky 8 pozri na str. 30 až 33

→ Skrine typovej výšky 10 pozri na str. 34 až 37

TriLine® – Prehľad systému

Výber skrine

3. výber skrine

Balenie FLATPACK

Všetky diely sa objednávajú zvlášť



Poznámky

A large grid of graph paper for taking notes, consisting of 20 columns and 30 rows of small squares.

TriLine® – Prehľad systému

Riešenie vnútra skrine

Možnosti

Voliteľné diely

Riešenie 1
Pre inštaláciu
montážnych dosiek

Montážna doska



Riešenie 2
Pre inštaláciu montážneho
rámu WR s montážnymi dielmi

Montážny rám WR

+ montážne diely



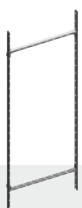
Riešenie 3
Pre inštaláciu distribučných
panelov, kombinovaných sád,
elektromerových panelov
alebo modulov na montážnom
ráme EDF, do 400 A

Montážny rám WR

+ inštalácia sada EDF WNF

+ distribučné panely/ kombinované sady a moduly na montážnom ráme EDF

+ ochrana proti dotyku



Riešenie 4
Pre inštaláciu modulov montova-
ných priamo na montážny
rám WR, do 850 A

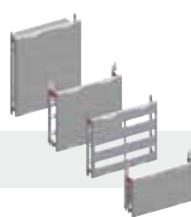


Riešenie 5
Pre inštaláciu panelov pre EDF
priamo do skrine s použitím
EDF-inštaláčnej sady RNF.
Pri použití univerzálnych priečok
a profilov na inštaláciu zariadení
a zberníc do 3150 A, môže byť
použitá sada RNF na montáž
EDF-ochrany proti dotyku.

Inštalácia sada EDF RNF

+ distribučné panely/ kombinované sady a moduly na montáž- nom ráme EDF

+ ochrana proti dotyku



TriLine® – Prehľad systému

Riešenie vnútra skrine

Držiaky/priečky montážneho rámu WR

Držiaky a priečky montážneho rámu WR pre riešenia 1 až 4

Držiak RZ1P4 montážneho rámu WR pri inštalácii montážnej dosky, montážneho rámu WR alebo modulov na montážnom ráme WR

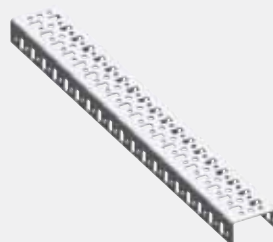


plus

WR-priečka RZT3P2 ((RZT4P2, RZT6P2, RZT8P2 – podľa hĺbky skrine) pri inštalácii dvoch montážnych dosiek, montážnych rámov WR alebo modulov na montážnych rámoch WR vedľa seba



Priečky/profily pre riešenie 5



Objednávanie – 1. výber skrine

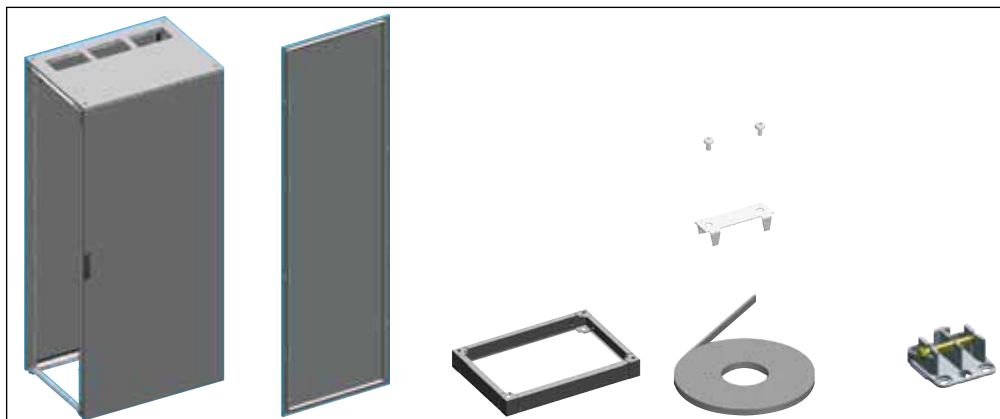
Rozvodná skriňa typu R, typová výška 8

Rozvodná skriňa typu R

Typová výška 8 = 1 913 mm

Pre vnútorné použitie

Prázdna skriňa s dverami, zadnou stenou a vrchom, (jeden otvor pre priechodku každých 250 mm)



5

Rozvodná skriňa

- Prázdna skriňa s dverami, zadnou stenou a vrchom (jeden otvor pre priechodku ZW každých 250 mm)
- Farba: RAL 7035
- Do IP54, uzemnená
- Bez dna skrine IP00
Dno skrine sa objednáva zvlášť
- Priechodky sa objednáujú zvlášť

Dno skrine pozri na str. 31
Priechodky pozri na str. 43

Bočné steny RSW

- 2 ks
- Farba: RAL 7035

Podstavec RSR

- Predná, zadná a bočné steny sú odnímateľné
- Výška: 100 mm
- Farba: RAL 7005

Rozmery pre spájanie skriň a podstavcov pozri na str. 64

Príslušenstvo pre podstavce pozri na str. 42

Spojovacia sada skriň RZ

- Služi na spojenie dvoch skriň do jedného celku (s tesniacou páskou)

Spojovacia sada pre skrine s oddeľovacími stenami pozri na str. 45

Držiak mont. rámu WR RZ

- Služi na namontovanie montážnej dosky WR, montážneho rámu WR alebo modulov na mont. rám WR
- Pre montáž dvoch montážnych dosiek, montážnych rámov WR alebo dvoch montážnych rámov WR s modulmi vedľa seba sa musí použiť priečka RZT

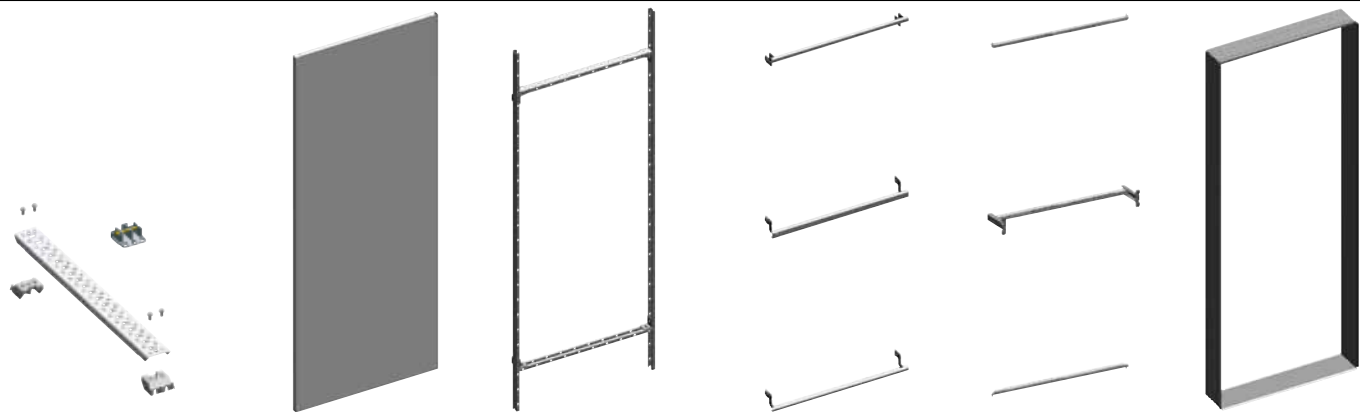
Výška	Hĺbka	Šírka	Panel. šírka	Moduly SU	Typ		Typ		Typ		Typ		Typ	
					Obj. č. *	Obj. č. *	Obj. č. *	Obj. č. *	Obj. č. *	Obj. č. *				
Typová výška 8 - modulová výška 12 (GU) - 1913 mm	325 mm	364 mm	1	144	1/8R3	45601	RSW83P2	45820	RSR13	45885	RZ33	45997	RZ1P4	45950
		614 mm	2	288	2/8R3	45602			RSR23	45886				
		864 mm	3	432	3/8R3	45603			RSR33	45887				
		1114 mm	4	576	4/8R3	45604			RSR43	45888				
		1364 mm	5	720	5/8R3	45605			RSR53	45889				
	425 mm	364 mm	1	144	1/8R4	45611	RSW84P2	45821	RSR14	45890	RZ33	45997	RZ1P4	45950
		614 mm	2	288	2/8R4	45612			RSR24	45891				
		864 mm	3	432	3/8R4	45613			RSR34	45892				
		1114 mm	4	576	4/8R4	45614			RSR44	45893				
		1364 mm	5	720	5/8R4	45615			RSR54	45894				
	625 mm	364 mm	1	144	1/8R6	45621	RSW86P2	45822	RSR16	45895	RZ33	45997	RZ1P4	45950
		614 mm	2	288	2/8R6	45622			RSR26	45896				
		864 mm	3	432	3/8R6	45623			RSR36	45897				
		1114 mm	4	576	4/8R6	45624			RSR46	45898				
		1364 mm	5	720	5/8R6	45625			RSR56	45899				
	825 mm	614 mm	2	288	2/8R8	45632	RSW88P2	45823	RSR28	45901	RZ33	45997	RZ1P4	45950
		864 mm	3	432	3/8R8	45633			RSR38	45902				
		1114 mm	4	576	4/8R8	45634			RSR48	45903				
		1364 mm	5	720	5/8R8	45635			RSR58	45904				

Nutné príslušenstvo ■ Voliteľné príslušenstvo □

Riešenia	1 s montážnou doskou	2 so zákaznickou montážou na montážnom ráme WR	3 s distribučnými panelmi/kombinovanými sadami na montážnom ráme EDF	4 s modulmi na montážnom ráme WR	5 s priečkami a profilmi
	□	□	□	□	□
	□	□	□	□	□
	□	□	□	□	□
	□	□	□	□	□

Objednávanie – 1. výber skrine

Rozvodná skriňa typu R, typová výška 8



WR-priečka RZT

■ Pre montáž dvoch montážnych dosiek, montážnych rámov WR alebo dvoch montážnych rámov WR s modulmi vedľa seba (je potrebné objednať aj RZ1P4)

Montážna doska RM

■ 2 mm pozinkovaný oceľový plech
 ■ Ak sa montuje montážna doska celkom dozadu skrine, tak sa objednávajú držiaky RZ48 namiesto RZ1P4

Príslušenstvo montážnych dosiek pozri na str. 46

Montážny rám WR

■ Objednáva sa pre voľnú montáž prístrojov na mont. rám WR
 ■ Potrebny pre inštaláciu EDF-inštaláciej sady WNF (pre hĺbku skrine 425 mm a viac)

Ďalšie diely pre montáž na montážny rám WR pozri v katalógu Nástenné rozvádzače na str. 4/50, moduly na str. 4/20 ▲

Inštalácia sada EDF WNF

■ Objednáva sa pre montáž distribučních panelov, kombinovaných sád alebo modulov na montážny rám EDF, na montážny rám WR

Distribuční panely, kombin. sady a moduly pozri v katalógu Nástenné rozvádzače na str. 4/20

Inštalácia sada EDF RNF

■ Objednáva sa pre montáž ochrany proti dotyku v spojení so zbernicami a zariadeniami montovanými s priečkami a profilmi
 ■ Objednáva sa pre montáž distribučních panelov, kombinovaných sád alebo modulov na mont. rám EDF

Priečky pozri na str. 48 Distribuční panely, kombin. sady a moduly pozri v katalógu Nástenné rozvádzače na str. 4/20

Ochrana proti dotyku RB

■ Objednáva sa pri montáži distribučních panelov/kombinovaných sád alebo modulárných distribučních panelov

Typ	Obj. č. *	Typ	Obj. č. *	Typ	Obj. č. *	Typ	Obj. č. *	Typ	Obj. č. *	Typ	Obj. č. *
RZT3P2	45952	RM18 RM28 RM38 RM48 RM28+RM38	45909 45910 45911 45912	WR18 WR28 WR38 WR48 WR28+WR38	34801 34802 34803 34804			RNF1 RNF2 RNF3 RNF4 RNF5	45956 45957 45958 45959 45960	RB18 RB28 RB38 RB48 RB58	45930 45931 45932 45933 45934
RZT4P2	45953	RM18 RM28 RM38 RM48 RM28+RM38	45909 45910 45911 45912	WR18 WR28 WR38 WR48 WR28+WR38	34801 34802 34803 34804	WNF1 WNF2 WNF3 WNF4 WNF2+WNF3	45961 45962 45963 45964	RNF1 RNF2 RNF3 RNF4 RNF5	45956 45957 45958 45959 45960	RB18 RB28 RB38 RB48 RB58	45930 45931 45932 45933 45934
RZT6P2	45954	RM18 RM28 RM38 RM48 RM28+RM38	45909 45910 45911 45912 245,00	WR18 WR28 WR38 WR48 WR28+WR38	34801 34802 34803 34804 123,50	WNF1 WNF2 WNF3 WNF4 WNF2+WNF3	45961 45962 45963 45964	RNF1 RNF2 RNF3 RNF4 RNF5	45956 45957 45958 45959 45960	RB18 RB28 RB38 RB48 RB58	45930 45931 45932 45933 45934
RZT8P2	45955	RM28 RM38 RM48 RM28+RM38	45910 45911 45912	WR28 WR38 WR48 WR28+WR38	34802 34803 34804	WNF2 WNF3 WNF4 WNF2+WNF3	45962 45963 45964	RNF2 RNF3 RNF4 RNF5	45957 45958 45959 45960	RB28 RB38 RB48 RB58	45931 45932 45933 45934
<input type="checkbox"/>		■		■		■				■	
<input type="checkbox"/>				■						■	
<input type="checkbox"/>				■						■	
<input type="checkbox"/>				▲						■	
								<input type="checkbox"/>		<input type="checkbox"/>	

Objednávanie – 1. výber skrine

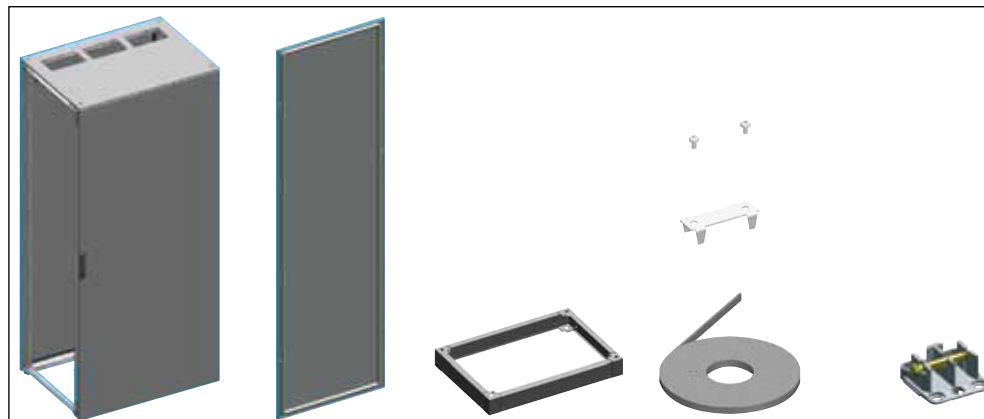
Rozvodná skriňa typu R, typová výška 10

Rozvodná skriňa typu R

Typová výška 10 = 2213 mm

Pre vnútorné použitie

Prázdna skriňa s dverami, zadnou stenou a vrchom (jeden otvor pre priechodku každých 250 mm)



5

Rozvodná skriňa typ R

- Prázdna skriňa s dverami, zadnou stenou a vrchom (jeden otvor pre priechodku ZW každých 250 mm)
- Farba: RAL 7035
- Do IP54, uzemnená
- Bez dna skrine IP00
Dno skrine sa objednáva zvlášť
- Priechodky sa objednávajú zvlášť

Dno skrine pozri na str. 31
Priechodky pozri na str. 43

Bočné steny RSW

- 2 ks
- Farba: RAL 7035

Podstavec RSR

- Predná, zadná a bočné steny sú odnímateľné
- Výška: 100 mm
- Farba: RAL 7005

Rozmery pre spájanie skriň a podstavcov pozri na str. 64

Príslušenstvo pre podstavce pozri na str. 42

Spojovacia sada skriň RZ

- Slúži na spojenie dvoch skriň do jedného celku (s tesniacou páskou)

Spojovaciu sadu pre skrine s oddeľovacími stenami pozri na str. 45

Držiak mont. rámu WR RZ

- Slúži na namontovanie montážnej dosky WR, montážneho rámu WR alebo modulov na mont. rám WR
- Pre montáž dvoch montážnych dosiek, montážnych rámov WR alebo dvoch montážnych rámov WR s modulmi vedľa seba sa musí použiť priečka RZT

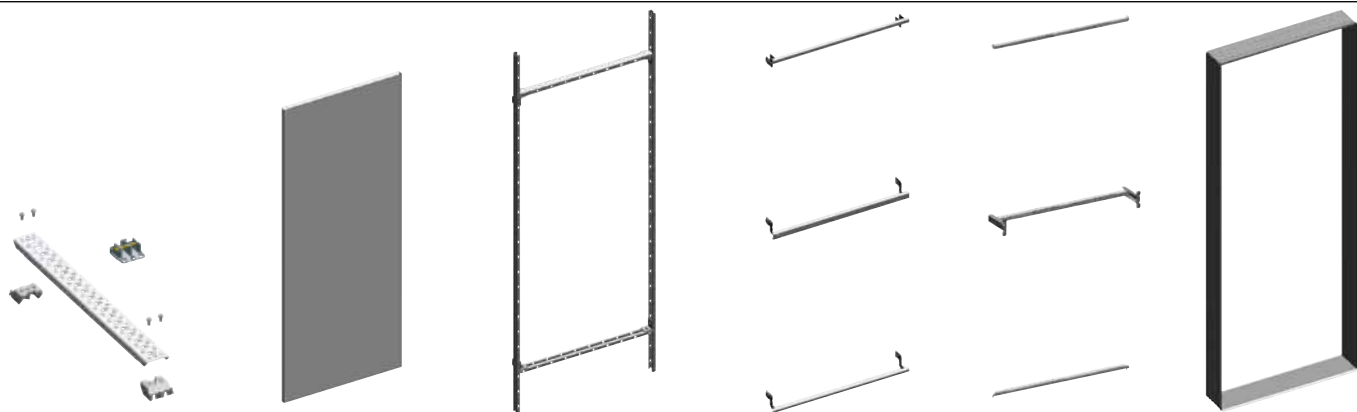
Výška	Hĺbka	Šírka	Panel. šírka	Moduly SU	Typ		Typ		Typ		Typ		Typ	
					Obj. č.*	Obj. č.*	Obj. č.*	Obj. č.*	Obj. č.*	Obj. č.*	Obj. č.*			
Typová výška 10 - modulová výška 14 (GU) - 2213 mm	325 mm	364 mm	1	168	1/10R3	45606	RSW103P2	45824	RSR13	45885	RZ33	45997	RZ1P4	45950
		614 mm	2	336	2/10R3	45607			RSR23	45886				
		864 mm	3	504	3/10R3	45608			RSR33	45887				
		1114 mm	4	672	4/10R3	45609			RSR43	45888				
		1364 mm	5	840	5/10R3	45610			RSR53	45889				
	425 mm	364 mm	1	168	1/10R4	45616	RSW104P2	45825	RSR14	45890	RZ33	45997	RZ1P4	45950
		614 mm	2	336	2/10R4	45617			RSR24	45891				
		864 mm	3	504	3/10R4	45618			RSR34	45892				
		1114 mm	4	672	4/10R4	45619			RSR44	45893				
		1364 mm	5	840	5/10R4	45620			RSR54	45894				
	625 mm	364 mm	1	168	1/10R6	45626	RSW106P2	45826	RSR16	45895	RZ33	45997	RZ1P4	45950
		614 mm	2	336	2/10R6	45627			RSR26	45896				
		864 mm	3	504	3/10R6	45628			RSR36	45897				
		1114 mm	4	672	4/10R6	45629			RSR46	45898				
		1364 mm	5	840	5/10R6	45630			RSR56	45899				
	825 mm	614 mm	2	336	2/10R8	45637	RSW108P2	45827	RSR28	45901	RZ33	45997	RZ1P4	45950
		864 mm	3	504	3/10R8	45638			RSR38	45902				
		1114 mm	4	672	4/10R8	45639			RSR48	45903				
		1364 mm	5	840	5/10R8	45640			RSR58	45904				

Nutné príslušenstvo ■ Voliteľné príslušenstvo □

Riešenia	1 s montážnou doskou	2 so zákaznickou montážou na montážnom ráme WR	3 s distribučnými panelmi/kombinovanými sadami na montážnom ráme EDF	4 s modulmi na montážnom ráme WR	5 s priečkami a profilmi
	□	□	□	□	■
	□	□	□	□	■
	□	□	□	□	■
	□	□	□	□	■

Objednávacie – 1. výber skrine

Rozvodná skriňa typu R, typová výška 10



WR-priečka RZT

■ Pre montáž dvoch montážnych dosiek, montážnych rámov WR alebo dvoch montážnych rámov WR s modulmi vedľa seba (je potrebné objednať aj RZ1P4)

Montážna doska RM

■ 2 mm pozinkovaný oceľový plech
■ Ak sa montuje montážna doska celkom dozadu skrine, tak sa objednávajú držiaky RZ48 namiesto RZ1P4

Príslušenstvo montážnych dosiek pozri na str. 46

Montážny rám WR

■ Objednáva sa pre voľnú montáž prístrojov na mont. rám WR
■ Potrebný pre inštaláciu EDF-inštalácie sady WNF (pre hĺbku skrine 425 mm a viac)

Ďalšie diely pre montáž na montážny rám WR pozri v katalógu Nástenné rozvádzače na str. 4/50, moduly na str. 4/20 ▲

Inštalácia sada EDF WNF

■ Objednáva sa pre montáž distribučných panelov, kombinovaných sád alebo modulov na montážny rám EDF, na montážny rám WR

Distribučné panely, kombin. sady a moduly pozri v katalógu Nástenné rozvádzače na str. 4/20

Inštalácia sada EDF RNF

■ Objednáva sa pre montáž ochrany proti dotyku v spojení so zbernicami a zariadeniami montovanými s priečkami a profilmi
■ Objednáva sa pre montáž distribučných panelov, kombinovaných sád alebo modulov na mont. rám EDF

Priečky pozri na str. 48
Distribučné panely, kombin. sady a moduly pozri v katalógu Nástenné rozvádzače na str. 4/20

Ochrana proti dotyku RB

■ Objednáva sa pri montáži distribučných panelov/kombinovaných sád alebo modulárnych distribučných panelov

Typ	Obj. č. *	Typ	Obj. č. *	Typ	Obj. č. *	Typ	Obj. č. *	Typ	Obj. č. *	Typ	Obj. č. *
RZT3P2	45952	RM110 45913 RM210 45914 RM310 45915 RM410 45916 RM210+RM310	WR110 45234 WR210 45235 WR310 45236 WR410 45237 WR210+WR310			RNF1 45956 RNF2 45957 RNF3 45958 RNF4 45959 RNF5 45960	RB110 45935 RB210 45936 RB310 45937 RB410 45938 RB510 45939				
RZT4P2	45953	RM110 45913 RM210 45914 RM310 45915 RM410 45916 RM210+RM310	WR110 45234 WR210 45235 WR310 45236 WR410 45237 WR210+WR310	WNF1 45961 WNF2 45962 WNF3 45963 WNF4 45964 WNF2+WNF3		RNF1 45956 RNF2 45957 RNF3 45958 RNF4 45959 RNF5 45960	RB110 45935 RB210 45936 RB310 45937 RB410 45938 RB510 45939				
RZT6P2	45954	RM110 45913 RM210 45914 RM310 45915 RM410 45916 RM210+RM310	WR110 45234 WR210 45235 WR310 45236 WR410 45237 WR210+WR310	WNF1 45961 WNF2 45962 WNF3 45963 WNF4 45964 WNF2+WNF3		RNF1 45956 RNF2 45957 RNF3 45958 RNF4 45959 RNF5 45960	RB110 45935 RB210 45936 RB310 45937 RB410 45938 RB510 45939				
RZT8P2	45955	RM210 45914 RM310 45915 RM410 45916 RM210+RM310	WR210 45235 WR310 45236 WR410 45237 WR210+WR310	WNF2 45962 WNF3 45963 WNF4 45964 WNF2+WNF3		RNF2 45957 RNF3 45958 RNF4 45959 RNF5 45960	RB210 45936 RB310 45937 RB410 45938 RB510 45939				
		■		■				■			
			■		■					■	
			▲							■	
								□		□	

Objednávanie – 2. výber skrine

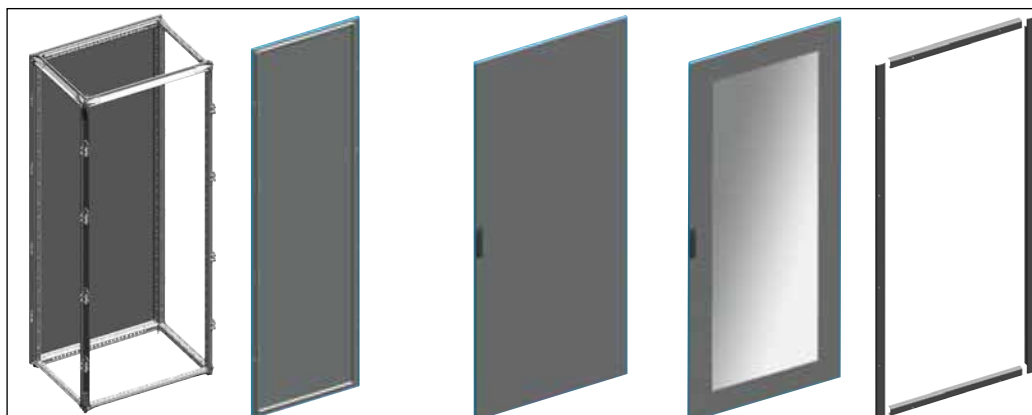
Rám rozvodnej skrine typu RG, typová výška 8

Rám rozvodnej skrine typ RG

Typová výška 8 = 1913 mm

Pre vnútorné použitie

Rám skrine so zadnou stenou bez vrchu, dverí a bez dna skrine. Tieto časti sa musia objednať zvlášť a budú namontované na skriňu vo výrobe.



Rám rozvodnej skrine typ RG

- Rám skrine so zadnou stenou bez vrchu, dverí a bez dna skrine. Tieto časti sa musia objednať zvlášť a budú namontované na skriňu vo výrobe.
- Farba: RAL 7035
- Do IP54, uzemnená
- Dno skrine, bočné steny, dvere, spojovacia sada skriň, vrch a priechodky sa objednávajú zvlášť

Priechodky pozri na str. 43
Riešenie vnútra skrine pozri na str. 46

Bočné steny RSW

- 2 ks
- Farba: RAL 7035

Dvere RT

- Z oceľového plechu
- Farba: RAL 7035
- Od šírky 4 panely dvojkrídlové dvere

Segmentové dvere pozri na str. 47

Dvere RTS

- Dvere s bezpečnostným sklom
- Rám dverí farba: RAL 7035
- Od šírky 4 panely dvojkrídlové dvere

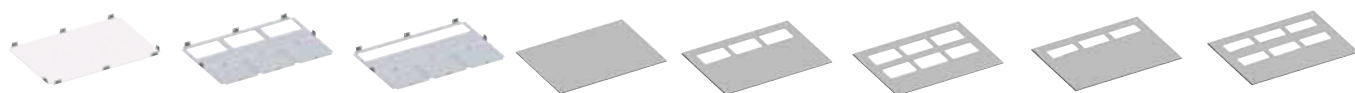
Čelný rám RFB

- Čelný krycí rám pre použitie bez dverí, s krytmi (montážna poloha krytov max. 27 mm od čela rámu)
- Farba: RAL 7035

Výška	Hĺbka	Šírka	Panel. šírka	Moduly SU	Typ		Typ		Typ		Typ		Typ	
					Obj. č. *	Obj. č. *	Obj. č. *	Obj. č. *	Obj. č. *	Obj. č. *				
Typová výška 8 - modulová výška 12 (GU) - 1913 mm (s vrchným krytom)	325 mm	364 mm	1	144	1/8RG3	45641	RSW83P2	45820	RT18	45830	RTS18	45844	RFB18	45940
			2	288	2/8RG3	45642			RT28	45831	RTS28	45845	RFB28	45941
			3	432	3/8RG3	45643			RT38	45832	RTS38	45846	RFB38	45942
			4	576	4/8RG3	45644			RT48L	45833	RTS48L	45847	RFB48	45943
			5	720	5/8RG3	45645			RT48R	45834	RTS48R	45848		
	425 mm	364 mm	1	144	1/8RG4	45651	RSW84P2	45821	RT18	45830	RTS18	45844	RFB18	45940
			2	288	2/8RG4	45652			RT28	45831	RTS28	45845	RFB28	45941
			3	432	3/8RG4	45653			RT38	45832	RTS38	45846	RFB38	45942
			4	576	4/8RG4	45654			RT48L	45833	RTS48L	45847	RFB48	45943
			5	720	5/8RG4	45655			RT48R	45834	RTS48R	45848		
	625 mm	364 mm	1	144	1/8RG6	45661	RSW86P2	45822	RT18	45830	RTS18	45844	RFB18	45940
			2	288	2/8RG6	45662			RT28	45831	RTS28	45845	RFB28	45941
			3	432	3/8RG6	45663			RT38	45832	RTS38	45846	RFB38	45942
			4	576	4/8RG6	45664			RT48L	45833	RTS48L	45847	RFB48	45943
			5	720	5/8RG6	45665			RT48R	45834	RTS48R	45848		
	825 mm	614 mm	2	288	2/8RG8	45672	RSW88P2	45823	RT28	45831	RTS28	45845	RFB28	45941
3			432	3/8RG8	45673	RT38			45832	RTS38	45846	RFB38	45942	
4			576	4/8RG8	45674	RT48L			45833	RTS48L	45847	RFB48	45943	
1364 mm			5	720	5/8RG8	45675			RT48R	45834	RTS48R	45848		
									RT58L	45835	RTS58L	45849	RFB58	45944
					RT58R	45836	RTS58R	45850						

Objednávanie – 2. výber skrine

Rám rozvodnej skrine typu RG, typová výška 8



Dno skrine RB		Dno skrine RB		Dno skrine RB		Vrch skrine RD		Vrch skrine RD		Vrch skrine RD		Vrch skrine RD		Vrch skrine RD	
<ul style="list-style-type: none"> Plné jednodielne dno skrine (IP20) Pozinkovaný oceľový plech 		<ul style="list-style-type: none"> Dno skrine s otvormi pre priechodky každých 250 mm (IP20) Pozinkovaný oceľový plech Do hĺbky 425 mm jednodielne, od 625 mm z viacerých častí 		<ul style="list-style-type: none"> Dno skrine s otvormi pre sínusovú membránovú priechodku (IP00) alebo prírubu s predlisovanými priechodkami (IP20) Pozinkovaný oceľový plech Do hĺbky 425 mm jednodielne, od 625 mm z viacerých častí 		<ul style="list-style-type: none"> Plný vrch skrine Farba: RAL 7035 		<ul style="list-style-type: none"> Vrch skrine s otvormi pre priechodky ZW každých 250 mm Farba: RAL 7035 		<ul style="list-style-type: none"> Vrch skrine s dvomi otvormi pre priechodky ZW každých 250 mm Farba: RAL 7035 		<ul style="list-style-type: none"> Vrch skrine s otvorom pre priechodky ZP každých 250 mm Farba: RAL 7035 		<ul style="list-style-type: none"> Vrch skrine s dvomi otvormi pre priechodky ZP každých 250 mm Farba: RAL 7035 	
Priechodky pozri na str. 43		Priechodky pozri na str. 43		Priechodky pozri na str. 43		Priechodky pozri na str. 43		Priechodky pozri na str. 43		Priechodky pozri na str. 43		Priechodky pozri na str. 43			
Typ	Obj. č. *	Typ	Obj. č. *	Typ	Obj. č. *	Typ	Obj. č. *	Typ	Obj. č. *	Typ	Obj. č. *	Typ	Obj. č. *	Typ	Obj. č. *
RB13G	45765	RB13F1	45785			RD13G	45711	RD13F1	45731			RD13F11	46741		
RB23G	45766	RB23F1	45786			RD23G	45712	RD23F1	45732			RD23F11	46742		
RB33G	45767	RB33F1	45787			RD33G	45713	RD33F1	45733			RD33F11	46743		
RB43G	45768	RB43F1	45788			RD43G	45714	RD43F1	45734			RD43F11	46744		
RB53G	45769	RB53F1	45789			RD53G	45715	RD53F1	45735			RD53F11	46745		
RB14G	45770	RB14F1	45790			RD14G	45716	RD14F1	45736			RD14F11	46746		
RB24G	45771	RB24F1	45791	RB24F	46624	RD24G	45717	RD24F1	45737			RD24F11	46747		
RB34G	45772	RB34F1	45792	RB34F	46627	RD34G	45718	RD34F1	45738			RD34F11	46748		
RB44G	45773	RB44F1	45793	RB44F	46630	RD44G	45719	RD44F1	45739			RD44F11	46749		
RB54G	45774	RB54F1	45794	RB54F	46633	RD54G	45720	RD54F1	45740			RD54F11	46750		
RB16G	45775	RB16F1	45795			RD16G	45721	RD16F1	45741	RD16F2	45751	RD16F11	46751	RD16F21	46761
RB26G	45776	RB26F1	45796	RB26F	46625	RD26G	45722	RD26F1	45742	RD26F2	45752	RD26F11	46752	RD26F21	46762
RB36G	45777	RB36F1	45797	RB36F	46628	RD36G	45723	RD36F1	45743	RD36F2	45753	RD36F11	46753	RD36F21	46763
RB46G	45778	RB46F1	45798	RB46F	46631	RD46G	45724	RD46F1	45744	RD46F2	45754	RD46F11	46754	RD46F21	46764
RB56G	45779	RB56F1	45799	RB56F	46634	RD56G	45725	RD56F1	45745	RD56F2	45755	RD56F11	46755	RD56F21	46765
RB28G	45781	RB28F1	45800	RB28F	46626	RD28G	45727	RD28F1	45747	RD28F2	45757	RD28F11	46757	RD28F21	46767
RB38G	45782	RB38F1	45801	RB38F	46629	RD38G	45728	RD38F1	45748	RD38F2	45758	RD38F11	46758	RD38F21	46768
RB48G	45783	RB48F1	45802	RB48F	46632	RD48G	45729	RD48F1	45749	RD48F2	45759	RD48F11	46759	RD48F21	46769
RB58G	45784	RB58F1	45803	RB58F	46635	RD58G	45730	RD58F1	45750	RD58F2	45760	RD58F11	46760	RD58F21	46770

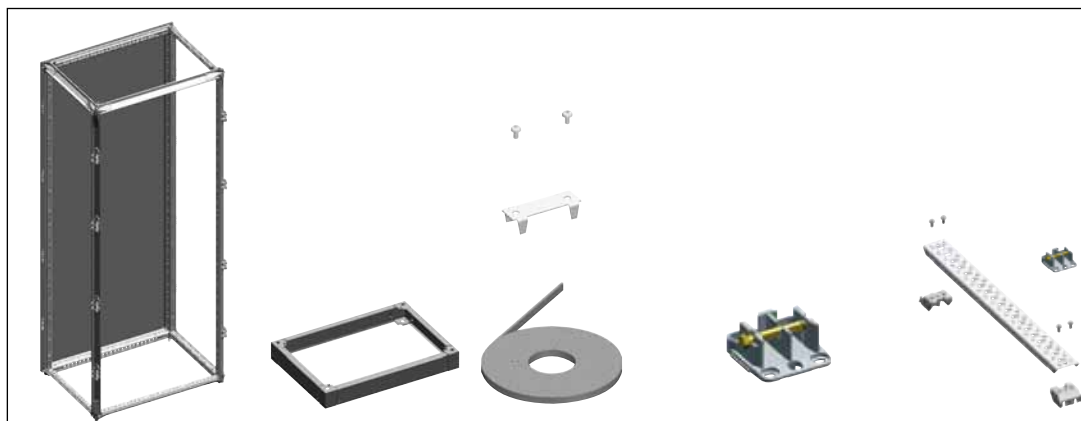
Objednávanie – 2. výber skrine

Vnútorne vybavenie, typová výška 8

Vnútorne vybavenie

Typová výška 10 = 2213 mm

Pre rám rozvodnej skrine RG



Rám rozvodnej skrine typ RG

- Rám skrine pre vnútorné vybavenie
- Pozri nižšie pre veľkosti skrií

Rozmery spojenia skrine a podstavca pozri na str. 64

Podstavec RSR

- Predná, zadná a bočné steny sú odnímateľné
- Výška: 100 mm
- Farba: RAL 7005

Rozmery spojenia skrine a podstavca pozri na strane 64

Príslušenstvo pre podstavce pozri na str. 42

Spojovacia sada skrií RZ

- Služi na spojenie dvoch skrií do jedného celku (s tesniacou páskou)

Spojovaciú sadu pre skrine s oddeľovacími stenami pozri na str.45

Držiak mont. rámu WR RZ

- Služi na namontovanie montážnej dosky WR, montážneho rámu WR alebo modulov na mont. rám WR
- Pre montáž dvoch montážnych dosiek, montážnych rámov WR alebo dvoch montážnych rámov WR s modulmi vedľa seba sa musí použiť priečka RZT

WR-priečka RZT

- Pre montáž dvoch montážnych dosiek, montážnych rámov WR alebo dvoch montážnych rámov WR s modulmi vedľa seba (je potrebné objednať aj RZ1P4)

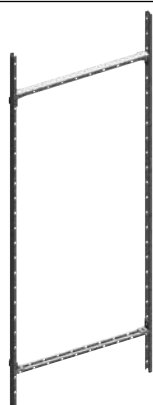
Výška	Hĺbka	Šírka	Panel. šírka	Moduly SU	Typ		Typ		Typ		Typ		Typ	
					Obj. č.*	Obj. č.*	Obj. č.*	Obj. č.*	Obj. č.*	Obj. č.*				
325 mm	364 mm	614 mm	1	144	1/8RG3	45641	RSR13	45885	RZ33	45997	RZ1P4	45950	RZT3P2	45952
			2	288	2/8RG3	45642	RSR23	45886						
			3	432	3/8RG3	45643	RSR33	45887						
			4	576	4/8RG3	45644	RSR43	45888						
			5	720	5/8RG3	45645	RSR53	45889						
425 mm	364 mm	614 mm	1	144	1/8RG4	45651	RSR14	45890	RZ33	45997	RZ1P4	45950	RZT4P2	45953
			2	288	2/8RG4	45652	RSR24	45891						
			3	432	3/8RG4	45653	RSR34	45892						
			4	576	4/8RG4	45654	RSR44	45893						
			5	720	5/8RG4	45655	RSR54	45894						
625 mm	364 mm	614 mm	1	144	1/8RG6	45661	RSR16	45895	RZ33	45997	RZ1P4	45950	RZT6P2	45954
			2	288	2/8RG6	45662	RSR26	45896						
			3	432	3/8RG6	45663	RSR36	45897						
			4	576	4/8RG6	45664	RSR46	45898						
			5	720	5/8RG6	45665	RSR56	45899						
825 mm	614 mm	864 mm	2	288	2/8RG8	45672	RSR28	45901	RZ33	45997	RZ1P4	45950	RZT8P2	45955
			3	432	3/8RG8	45673	RSR38	45902						
			4	576	4/8RG8	45674	RSR48	45903						
			5	720	5/8RG8	45675	RSR58	45904						

Nutné príslušenstvo ■ Voliteľné príslušenstvo □

Riešenia	1 s montážnou doskou	2 so zákaznickou montážou na montážnom ráme WR	3 s distribučnými panelmi/kombinovanými sadami na montážnom ráme EDF	4 s modulmi na montážnom ráme WR	5 s priečkami a profilmi
	□	□	□	■	□

Objednávanie – 2. výber skrine

Vnútorne vybavenie, typová výška 8



Montážna doska RM

- 2 mm pozinkovaný oceľový plech
- Ak sa montuje montážna doska celkom dozadu skrine, tak sa objednávajú držiaky RZ48 namiesto RZ1P4

Príslušenstvo montážnych dosiek pozri na str. 46

Montážny rám WR

- Objednáva sa pre voľnú montáž prístrojov na montážny rám WR
- Potrebný pre inštaláciu EDF-inštalácie sady WNF (pre hĺbku skrine 425 mm a viac)

Ďalšie diely pre montáž na montážny rám WR pozri v katalógu Nástenné rozvádzače na str. 4/50, moduly na str. 4/20 ▲

Inštalácia sada EDF WNF

- Objednáva sa pre montáž distribučných panelov, kombinovaných sád alebo modulov na montážny rám EDF, na montážny rám WR

Distribučné panely, kombin. sady a moduly pozri v katalógu Nástenné rozvádzače na str. 4/20

Inštalácia sada EDF RNF

- Objednáva sa pre montáž ochrany proti dotyku v spojení so zbernicami a zariadeniami montovanými s priečkami a profilmi
- Objednáva sa pre montáž distribučných panelov, kombinovaných sád alebo modulov na mont. rám EDF

Priečky pozri na str. 48
Distribučné panely, kombin. sady a moduly pozri v katalógu Nástenné rozvádzače na str. 4/20

Ochrana proti dotyku RB

- Objednáva sa pri montáži distribučných panelov/kombinovaných sád elektromerových panelov alebo modulov

Typ	Obj. č. *	Typ	Obj. č. *	Typ	Obj. č. *	Typ	Obj. č. *	Typ	Obj. č. *
RM18	45909	WR18	34801			RNF1	45956	RB18	45930
RM28	45910	WR28	34802			RNF2	45957	RB28	45931
RM38	45911	WR38	34803			RNF3	45958	RB38	45932
RM48	45912	WR48	34804			RNF4	45959	RB48	45933
RM28+RM38		WR28+WR38				RNF5	45960	RB58	45934
RM18	45909	WR18	34801	WNF1	45961	RNF1	45956	RB18	45930
RM28	45910	WR28	34802	WNF2	45962	RNF2	45957	RB28	45931
RM38	45911	WR38	34803	WNF3	45963	RNF3	45958	RB38	45932
RM48	45912	WR48	34804	WNF4	45964	RNF4	45959	RB48	45933
RM28+RM38		WR28+WR38		WNF2+WNF3		RNF5	45960	RB58	45934
RM18	45909	WR18	34801	WNF1	45961	RNF1	45956	RB18	45930
RM28	45910	WR28	34802	WNF2	45962	RNF2	45957	RB28	45931
RM38	45911	WR38	34803	WNF3	45963	RNF3	45958	RB38	45932
RM48	45912	WR48	34804	WNF4	45964	RNF4	45959	RB48	45933
RM28+RM38		WR28+WR38		WNF2+WNF3		RNF5	45960	RB58	45934
RM28	45910	WR28	34802	WNF2	45962	RNF2	45957	RB28	45931
RM38	45911	WR38	34803	WNF3	45963	RNF3	45958	RB38	45932
RM48	45912	WR48	34804	WNF4	45964	RNF4	45959	RB48	45933
RM28+RM38		WR28+WR38		WNF2+WNF3		RNF5	45960	RB58	45934
■		■		■				■	
		■						■	
		▲						■	
						□		■	
								□	

Objednávanie – 2. výber skrine

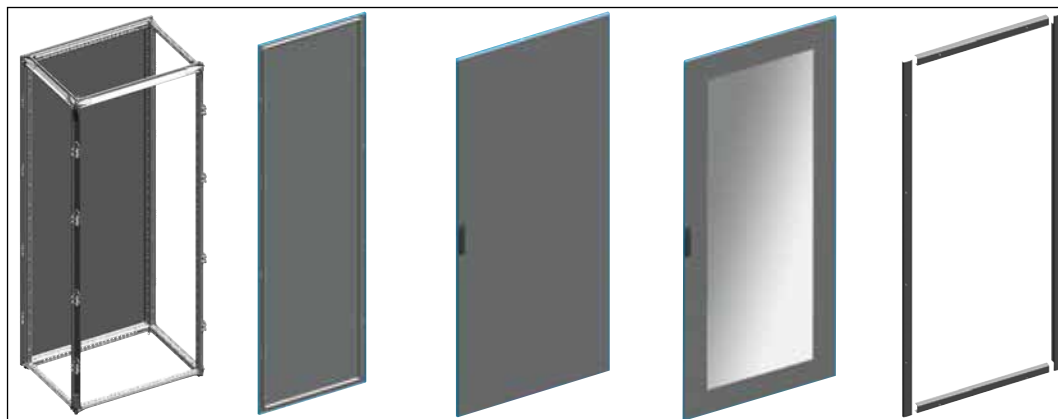
Rám rozvodnej skrine typu RG, typová výška 10

Rám rozvodnej skrine typ RG

Typová výška 10 = 2213 mm

Pre vnútorné použitie

Rám skrine so zadnou stenou bez vrchu, dverí a bez dna skrine. Tieto časti sa musia objednať zvlášť a budú namontované na skriňu vo výrobe.



Rám rozvodnej skrine typ RG

- Rám skrine so zadnou stenou bez vrchu, dverí a bez dna skrine. Tieto časti sa musia objednať zvlášť a budú namontované na skriňu vo výrobe.
- Do IP54, uzemnená
- Farba: RAL 7035
- Bočné steny, podstavec, spojovacia sada skriň a priechodky sa objednávajú zvlášť

Priechodky pozri na str. 43
Riešenie vnútra skrine pozri na str. 46

Bočné steny RSW

- 2 ks
- Farba: RAL 7035

Dvere RT

- Z oceleového plechu
- Farba: RAL 7035
- Od šírky 4 panely dvojkrídlové dvere

Segmentové dvere pozri na str. 47

Dvere RTS

- Dvere s bezpečnostným sklom
- Rám dverí farba: RAL 7035
- Od šírky 4 panely dvojkrídlové dvere

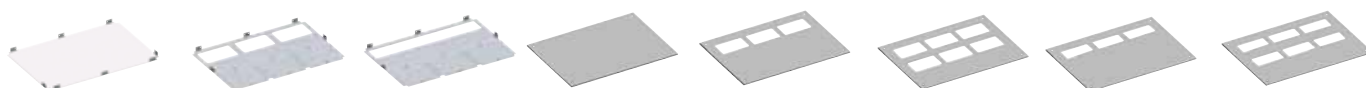
Čelný rám RFB

- Čelný krycí rám pre použitie bez dverí, s krytmi (montážna poloha krytov max. 27 mm od čela rámu)
- Farba: RAL 7035

Výška	Hĺbka	Šírka	Panel. šírka	Moduly SU	Typ	Obj. č.*	Bočné steny RSW		Dvere RT		Dvere RTS		Čelný rám RFB							
							Typ	Obj. č.*	Typ	Obj. č.*	Typ	Obj. č.*	Typ	Obj. č.*						
Typová výška 10 - modulová výška 14 (GU) - 2213 mm (s vrchným krytom)	325 mm	364 mm	1	168	1/10RG3	45646	RSW103P2	45824	RT110	45837	RTS110	45851	RFB110	45945						
			2	336	2/10RG3	45647									RT210	45838	RTS210	45852	RFB210	45946
			3	504	3/10RG3	45648									RT310	45839	RTS310	45853	RFB310	45947
			4	672	4/10RG3	45649									RT410L	45840	RTS410L	45854	RFB410	45948
			5	840	5/10RG3	45650									RT410R	45841	RTS410R	45855		
	425 mm	364 mm	1	168	1/10RG4	45656	RSW104P2	45825	RT110	45837	RTS110	45851	RFB110	45945						
			2	336	2/10RG4	45657									RT210	45838	RTS210	45852	RFB210	45946
			3	504	3/10RG4	45658									RT310	45839	RTS310	45853	RFB310	45947
			4	672	4/10RG4	45659									RT410L	45840	RTS410L	45854	RFB410	45948
			5	840	5/10RG4	45660									RT410R	45841	RTS410R	45855		
	625 mm	364 mm	1	168	1/10RG6	45666	RSW106P2	45826	RT110	45837	RTS110	45851	RFB110	45945						
			2	336	2/10RG6	45667									RT210	45838	RTS210	45852	RFB210	45946
			3	504	3/10RG6	45668									RT310	45839	RTS310	45853	RFB310	45947
			4	672	4/10RG6	45669									RT410L	45840	RTS410L	45854	RFB410	45948
			5	840	5/10RG6	45670									RT410R	45841	RTS410R	45855		
	825 mm	614 mm	2	336	2/10RG8	45677	RSW108P2	45827	RT210	45838	RTS210	45852	RFB210	45946						
			3	504	3/10RG8	45678									RT310	45839	RTS310	45853	RFB310	45947
			4	672	4/10RG8	45679									RT410L	45840	RTS410L	45854	RFB410	45948
			5	840	5/10RG8	45680									RT410R	45841	RTS410R	45855		
			5	840	5/10RG8	45680									RT510L	45842	RTS510L	45856	RFB510	45949

Objednávanie – 2. výber skrine

Rám rozvodnej skrine typu RG, typová výška 10



Dno skrine RB		Dno skrine RB		Dno skrine RB		Vrch skrine RD		Vrch skrine RD		Vrch skrine RD		Vrch skrine RD		Vrch skrine RD			
<ul style="list-style-type: none"> ■ Plné jednodielne dno skrine (IP20) ■ Pozinkovaný oceľový plech 		<ul style="list-style-type: none"> ■ Dno skrine s otvormi pre priechodky ZW každých 250 mm (IP20) ■ Pozinkovaný oceľový plech ■ Do hĺbky 425 mm jednodielne, od 625 mm z viacerých častí 		<ul style="list-style-type: none"> ■ Dno skrine s otvormi pre sínusovú membránovú priechodku (IP00) alebo prírubu s predlisovanými priechodkami (IP20) ■ Pozinkovaný oceľový plech ■ Do hĺbky 425 mm jednodielne, od 625 mm z viacerých častí 		<ul style="list-style-type: none"> ■ Plný vrch skrine ■ Farba: RAL 7035 		<ul style="list-style-type: none"> ■ Vrch skrine s otvormi pre priechodky ZW každých 250 mm ■ Farba: RAL 7035 		<ul style="list-style-type: none"> ■ Vrch skrine s dvomi otvormi pre priechodky ZW každých 250 mm ■ Farba: RAL 7035 		<ul style="list-style-type: none"> ■ Vrch skrine s otvorom pre priechodky ZP každých 250 mm ■ Farba: RAL 7035 		<ul style="list-style-type: none"> ■ Vrch skrine s dvomi otvormi pre priechodky ZP každých 250 mm ■ Farba: RAL 7035 			
Priechodky pozri na str. 43		Priechodky pozri na str. 43		Priechodky pozri na str. 43		Priechodky pozri na str. 43		Priechodky pozri na str. 43		Priechodky pozri na str. 43		Priechodky pozri na str. 43					
Typ	Obj. č. *	Typ	Obj. č. *	Typ	Obj. č. *	Typ	Obj. č. *	Typ	Obj. č. *	Typ	Obj. č. *	Typ	Obj. č. *	Typ	Obj. č. *		
RB13G	45765	RB13F1	45785			RD13G	45711	RD13F1	45731			RD13F11	46741				
RB23G	45766	RB23F1	45786			RD23G	45712	RD23F1	45732			RD23F11	46742				
RB33G	45767	RB33F1	45787			RD33G	45713	RD33F1	45733			RD33F11	46743				
RB43G	45768	RB43F1	45788			RD43G	45714	RD43F1	45734			RD43F11	46744				
RB53G	45769	RB53F1	45789			RD53G	45715	RD53F1	45735			RD53F11	46745				
RB14G	45770	RB14F1	45790			RD14G	45716	RD14F1	45736			RD14F11	46746				
RB24G	45771	RB24F1	45791	RB24F	46624	RD24G	45717	RD24F1	45737			RD24F11	46747				
RB34G	45772	RB34F1	45792	RB34F	46627	RD34G	45718	RD34F1	45738			RD34F11	46748				
RB44G	45773	RB44F1	45793	RB44F	46630	RD44G	45719	RD44F1	45739			RD44F11	46749				
RB54G	45774	RB54F1	45794	RB54F	46633	RD54G	45720	RD54F1	45740			RD54F11	46750				
RB16G	45775	RB16F1	45795			RD16G	45721	RD16F1	45741	RD16F2	45751	RD16F11	46751	RD16F21	46761		
RB26G	45776	RB26F1	45796	RB26F	46625	RD26G	45722	RD26F1	45742	RD26F2	45752	RD26F11	46752	RD26F21	46762		
RB36G	45777	RB36F1	45797	RB36F	46628	RD36G	45723	RD36F1	45743	RD36F2	45753	RD36F11	46753	RD36F21	46763		
RB46G	45778	RB46F1	45798	RB46F	46631	RD46G	45724	RD46F1	45744	RD46F2	45754	RD46F11	46754	RD46F21	46764		
RB56G	45779	RB56F1	45799	RB56F	46634	RD56G	45725	RD56F1	45745	RD56F2	45755	RD56F11	46755	RD56F21	46765		
RB28G	45781	RB28F1	45800	RB28F	46626	RD28G	45727	RD28F1	45747	RD28F2	45757	RD28F11	46757	RD28F21	46767		
RB38G	45782	RB38F1	45801	RB38F	46629	RD38G	45728	RD38F1	45748	RD38F2	45758	RD38F11	46758	RD38F21	46768		
RB48G	45783	RB48F1	45802	RB48F	46632	RD48G	45729	RD48F1	45749	RD48F2	45759	RD48F11	46759	RD48F21	46769		
RB58G	45784	RB58F1	45803	RB58F	46635	RD58G	45730	RD58F1	45750	RD58F2	45760	RD58F11	46760	RD58F21	46770		

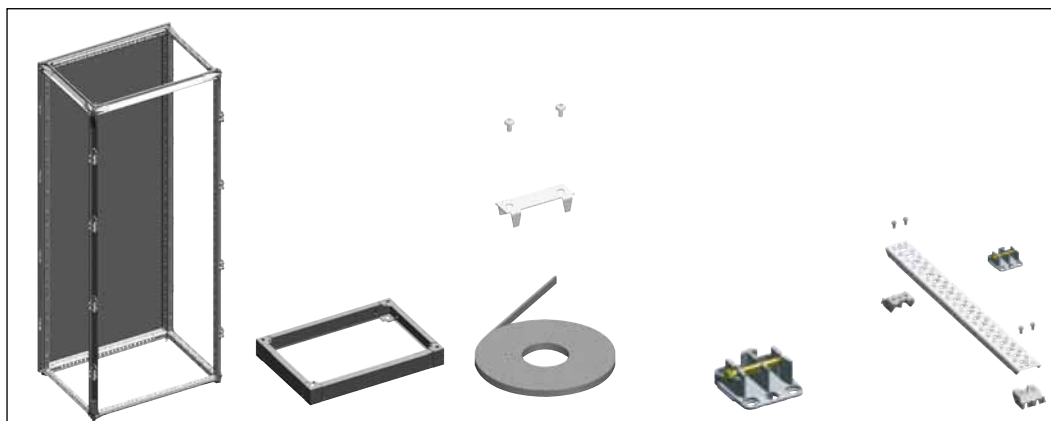
Objednávanie – 2. výber skrine

Vnútorne vybavenie, typová výška 10

Vnútorne vybavenie

Typová výška 10 = 2213 mm

Pre rám rozvodnej skrine RG



5

Rám rozvodnej skrine typ RG

- Rám skrine pre vnútorné vybavenie
- Pozri nižšie pre veľkosti skriň

Podstavec RSR

- Predná, zadná a bočné steny sú odnímateľné
- Výška: 100 mm
- Farba: RAL 7005

Spojovacia sada skriň RZ

- Slúži na spojenie dvoch skriň do jedného celku (s tesniacou páskou)

Držiak mont. rámu WR RZ

- Slúži na namontovanie montážnej dosky WR, montážneho rámu WR alebo modulov na mont. rám WR
- Pre montáž dvoch montážnych dosiek, montážnych rámov WR alebo dvoch montážnych rámov WR s modulmi vedľa seba sa musí použiť priečka RZT

WR-priečka RZT

- Pre montáž dvoch montážnych dosiek, montážnych rámov WR alebo dvoch montážnych rámov WR s modulmi vedľa seba (je potrebné objednať aj RZ1P4)

Rozmery spojenia skrine a podstavca pozri na str. 64

Rozmery spojenia skrine a podstavca pozri na strane 64

Príslušenstvo pre podstavce pozri na str. 42

Pozri stranu 5/45 spojovacia sada pre oddeľovacie steny

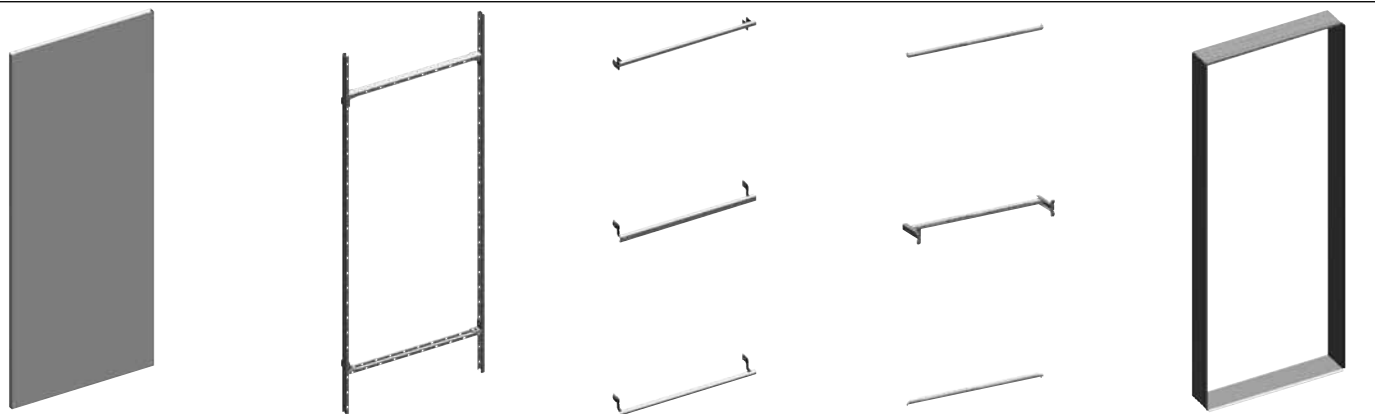
Výška	Hĺbka	Šírka	Panel. šírka	Moduly SU	Typ		Typ		Typ		Typ		Typ	
					Obj. č. *	Obj. č. *	Obj. č. *	Obj. č. *	Obj. č. *	Obj. č. *				
Typová výška 10 - modulová výška 14 (GU) - 2213 mm (s vrchným krytom)	325 mm	364 mm	1	168	1/10RG3	45646	RSR13	45885	RZ33	45997	RZ1P4	45950	RZT3P2	45952
	425 mm	614 mm	2	336	2/10RG3	45647	RSR23	45886						
	625 mm	864 mm	3	504	3/10RG3	45648	RSR33	45887						
	825 mm	1114 mm	4	672	4/10RG3	45649	RSR43	45888						
	1364 mm	1364 mm	5	840	5/10RG3	45650	RSR53	45889						
		364 mm	1	168	1/10RG4	45656	RSR14	45890	RZ33	45997	RZ1P4	45950	RZT4P2	45953
		614 mm	2	336	2/10RG4	45657	RSR24	45891						
		864 mm	3	504	3/10RG4	45658	RSR34	45892						
		1114 mm	4	672	4/10RG4	45659	RSR44	45893						
		1364 mm	5	840	5/10RG4	45660	RSR54	45894						
		364 mm	1	168	1/10RG6	45666	RSR16	45895	RZ33	45997	RZ1P4	45950	RZT6P2	45954
		614 mm	2	336	2/10RG6	45667	RSR26	45896						
		864 mm	3	504	3/10RG6	45668	RSR36	45897						
		1114 mm	4	672	4/10RG6	45669	RSR46	45898						
		1364 mm	5	840	5/10RG6	45670	RSR56	45899						
		614 mm	2	336	2/10RG8	45677	RSR28	45901	RZ33	45997	RZ1P4	45950	RZT8P2	45955
		864 mm	3	504	3/10RG8	45678	RSR38	45902						
		1114 mm	4	672	4/10RG8	45679	RSR48	45903						
		1364 mm	5	840	5/10RG8	45680	RSR58	45904						

Nutné príslušenstvo ■ Voliteľné príslušenstvo □

Riešenia	1 s montážnou doskou	2 s montážnym rámom WR	3 s distribučnými panelmi/kombinovanými sadami na montážnom ráme EDF	4 s modulmi na montážnom ráme WR	5 s priečkami a profilmi
	□	□	□	■	□
	□	□	□	■	□
	□	□	□	■	□
	□	□	□	■	□

Objednávanie – 2. výber skrine

Vnútorne vybavenie, typová výška 10



Montážna doska RM

- 2 mm pozinkovaný oceľový plech
- Ak sa montuje montážna doska celkom dozadu skrine, tak sa objednávajú držiaky RZ48 namiesto RZ1P4

Príslušenstvo montážnych dosiek pozri na str. 46

Montážny rám WR

- Objednáva sa pre voľnú montáž prístrojov na mont. rám WR
- Pre inštaláciu štandardných panelov sa objednáva sada WNF (pre skrine 425 mm a viac)

Ďalšie diely pre montáž na montážny rám WR pozri v katalógu Nástenné rozvádzače na str. 4/50, moduly na str. 4/20

Inštalačná sada EDF WNF

- Objednáva sa pre montáž distribučných panelov, kombinovaných sád alebo modulov na montážny rám EDF, na montážny rám WR

Distribučné panely, kombin. sady a moduly pozri v katalógu Nástenné rozvádzače na str. 4/20

Inštalačná sada EDF RNF

- Objednáva sa pre montáž ochrany proti dotyku v spojení so zbernicami a zariadeniami montovanými s priečkami a profilmi
- Objednáva sa pre montáž distribučných panelov, kombinovaných sád alebo modulov na mont. rám EDF

Priečky pozri na str. 48
Distribučné panely, kombin. sady a moduly pozri v katalógu Nástenné rozvádzače na str. 4/20

Ochrana proti dotyku RB

- Objednáva sa pri montáži distribučných panelov/ kombinovaných sád elektromerových panelov alebo modulov

Typ	Obj. č. *	Typ	Obj. č. *	Typ	Obj. č. *	Typ	Obj. č. *	Typ	Obj. č. *
RM110	45913	WR110	45234			RNF1	45956	RB110	45935
RM210	45914	WR210	45235			RNF2	45957	RB210	45936
RM310	45915	WR310	45236			RNF3	45958	RB310	45937
RM410	45916	WR410	45237			RNF4	45959	RB410	45938
RM210+RM310		WR210+WR310				RNF5	45960	RB510	45939
RM110	45913	WR110	45234	WNF1	45961	RNF1	45956	RB110	45935
RM210	45914	WR210	45235	WNF2	45962	RNF2	45957	RB210	45936
RM310	45915	WR310	45236	WNF3	45963	RNF3	45958	RB310	45937
RM410	45916	WR410	45237	WNF4	45964	RNF4	45959	RB410	45938
RM210+RM310		WR210+WR310		WNF2+WNF3		RNF5	45960	RB510	45939
RM110	45913	WR110	45234	WNF1	45961	RNF1	45956	RB110	45935
RM210	45914	WR210	45235	WNF2	45962	RNF2	45957	RB210	45936
RM310	45915	WR310	45236	WNF3	45963	RNF3	45958	RB310	45937
RM410	45916	WR410	45237	WNF4	45964	RNF4	45959	RB410	45938
RM210+RM310		WR210+WR310		WNF2+WNF3		RNF5	45960	RB510	45939
RM210	45914	WR210	45235	WNF2	45962	RNF2	45957	RB210	45936
RM310	45915	WR310	45236	WNF3	45963	RNF3	45958	RB310	45937
RM410	45916	WR410	45237	WNF4	45964	RNF4	45959	RB410	45938
RM210+RM310		WR210+WR310		WNF2+WNF3		RNF5	45960	RB510	45939

■

■

■

■

■

□

■

■

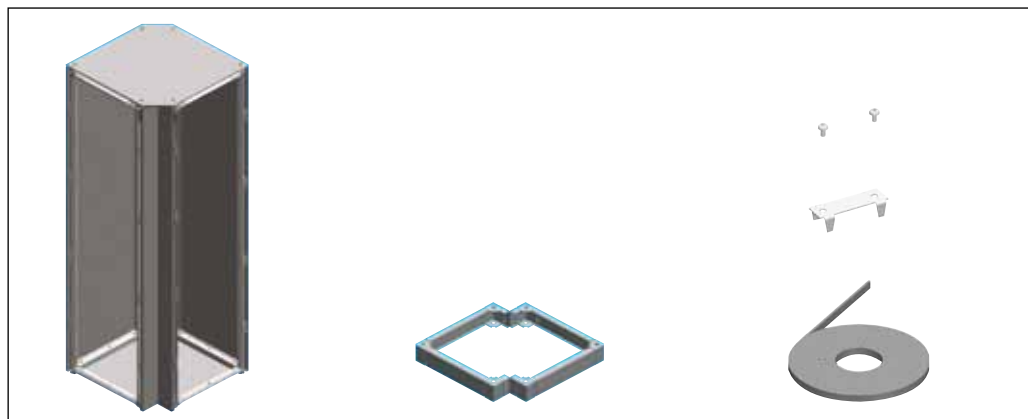
□

Objednávanie

Rohová skriňa pre rozvodnú skriňu typu R
Typová výška 8 a 10

Rohová skriňa pre rozvodnú skriňu typu R Typová výška 8 a 10

Prázdna skriňa so zadnými stenami, vrchom a dnom skrine (plné)



Rohová skriňa pre rozvodnú skriňu typu R

- Prázdna skriňa so zadnými stenami, vrchom a dnom skrine (plné)
- Do IP54, uzemnená
- Farba: RAL 7035

Podstavec RSR

- Predná, zadná a bočné steny sú odnímateľné
- Výška: 100 mm
- Farba: RAL 7005

Rozmery spojenia skrine a podstavca pozri na strane 64

Spojovacia sada skriň RZ

- Slúži na spojenie dvoch skriň do jedného celku (s tesniacou páskou)

Spojovaciu sadu pre skrine s oddeľovacími stenami pozri na strane 45

Výška	Hĺbka	Šírka	Typ		Obj. č. *		Typ		Obj. č. *	
			Typ	Obj. č. *	Typ	Obj. č. *	Typ	Obj. č. *		
Typová výška 8 Modulová výška 12 (GU) 1913 mm	425 mm	544 mm	E8R4		RSRE4	45906	RZ33	45997		
	625 mm	744 mm	E8R6	45685	RSRE6	45907				
	825 mm	944 mm	E8R8	45686 45687	RSRE8	45908				
Typová výška 10 Modulová výška 14 (GU) 2213 mm	425 mm	544 mm	E10R4	45688	RSRE4	45906	RZ33	45997		
	625 mm	744 mm	E10R6	45689	RSRE6	45907				
	825 mm	944 mm	E10R8	45690	RSRE8	45908				

Poznámky

A large grid of graph paper for taking notes, consisting of 20 columns and 30 rows of small squares.

Príslušenstvo TriLine®

Náhradné diely zámku

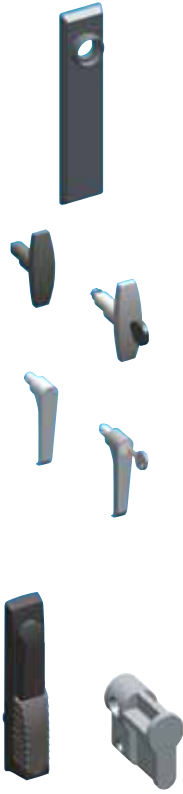

5



Popis	Typ	Obj. č.*
Náhradné diely zámku		
Krycia lišta* Pre vložku na kľúč s dvoma zubmi s tŕňom 3 mm (standard) alebo 5 mm	ZH220	45700
Vložka zámku Pre kľúč s dvomi zubami s tŕňom 3 mm* Pre kľúč s dvomi zubami s tŕňom 5 mm	ZH130 ZH131	60490 60491
Kľúč S dvomi zubami pre tŕň 3 mm * S dvomi zubami pre tŕň 5 mm	ZH160 ZH161	60660 60661
Krycia lišta* Pre trojuholníkovú, štvorcovú alebo Daimler-Benz vložku	ZH221	45701
Vložka zámku Pre trojuholníkový kľúč 7 mm Pre trojuholníkový kľúč 8 mm	ZH132 ZH133	60492 60493
Pre štvorcový kľúč 6 mm Pre štvorcový kľúč 7 mm Pre štvorcový kľúč 8 mm	ZH134 ZH135 ZH136	60494 60495 60496
Pre kľúč Daimler-Benz	ZH137	60497
Kľúč Trojuholníkový 7 mm Trojuholníkový 8 mm	ZH157 ZH158	60657 60658
Štvorcový 6 mm Štvorcový 7 mm Štvorcový 8 mm	ZH162 ZH163 ZH164	60662 60663 60664
Daimler-Benz	ZH165	60665
Univerzálny kľúč S dvomi zubami pre tŕň 3 mm/5 mm, trojuholníkový 8 mm štvorcový 6 mm/8 mm	ZH91	66091
* Je súčasťou dodávky		

Príslušenstvo TriLine®

Náhradné diely zámku

	Popis	Typ	Obj. č.*
	Náhradné diely zámku		
	Krycia lišta Pre T-rukoväť alebo pre kľučku	ZH222	45702
	T-rukoväť Bez zámku So zámkom	ZH138 ZH139	60498 60499
	Kľučka Bez zámku So zámkom	ZH140 ZH141	60500 60501
	Vyľamovacia kľučka pre cylindrickú polovičnú vložku 40 mm (30/10), s plombovacím krytom vložky	ZH223	45703
	Atrapa vložky (Namiesto cylindrickej vložky)	ZH142	60502
	Náhradné diely dverí		
	Závesy Uhol otvorenia dverí 135° s pomocným materiálom 4 ks	RZ8P4	45992
	Závesy pre štandardné dvere Uhol otvorenia dverí 180° s pomocným materiálom na skrine šírky 4 a 5 panelov je potrebné 2 × RZ9P4 4 ks	RZ9P4	45993
	Závesy pre segmentové dvierka Uhol otvorenia dverí 180° Pri použití ZH223 na viacpoľových skrinách sa musia závesy striedať vľavo a vpravo s pomocným materiálom 2 ks	RZ54P2	46165
	Kolík závesu Je ho možné použiť aj pre spájanie viacerých skrií v dielni 4 ks	RZ34P4	46009
	Vedenie lišty Pre lištu zámku	ZH150	60650
	Gumené tesnenie Pre dvojkrídlové dvere 2 ks	RZ10P2	45994

Príslušenstvo TriLine®

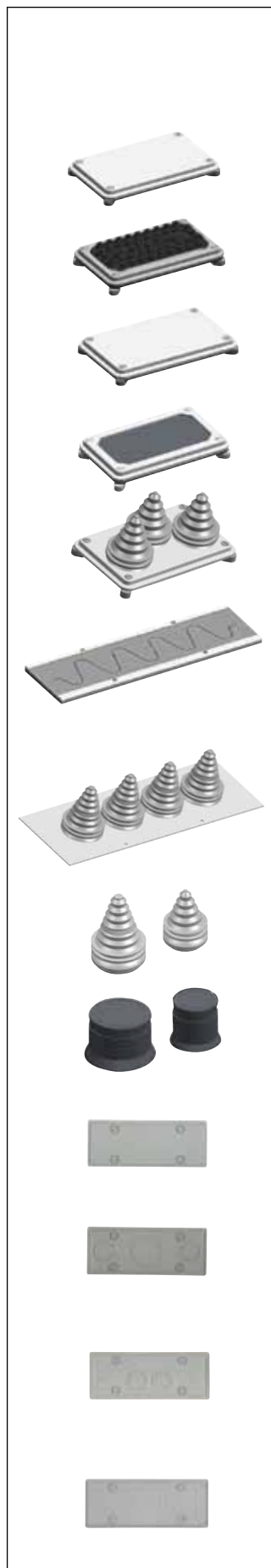
Podstavec



Popis	Typ	Obj. č.*
Podstavec		
Podstavec Výška: 100 mm Farba: RAL 7005 Predná, zadná a bočné steny sú odnímateľné		
Podstavec pre skriňu hĺbky 325 mm		
Pre panelovú šírku		
1	RSR13	45885
2	RSR23	45886
3	RSR33	45887
4	RSR43	45888
5	RSR53	45889
Podstavec pre skriňu hĺbky 425 mm		
Pre panelovú šírku		
1	RSR14	45890
2	RSR24	45891
3	RSR34	45892
4	RSR44	45893
5	RSR54	45894
Podstavec pre skriňu hĺbky 625 mm		
Pre panelovú šírku		
1	RSR16	45895
2	RSR26	45896
3	RSR36	45897
4	RSR46	45898
5	RSR56	45899
Podstavec pre skriňu hĺbky 825 mm		
Pre panelovú šírku		
2	RSR28	45901
3	RSR38	45902
4	RSR48	45903
5	RSR58	45904
Podstavec pre rohový skriňu Výška: 100 mm Farba: RAL 7005 Predná, zadná a bočné steny sú odnímateľné		
Podstavec pre skriňu hĺbky:		
425 mm	RSRE4	45906
625 mm	RSRE6	45907
825 mm	RSRE8	45908
Spojka podstavcov Pre skrutkové spojenie dvoch podstavcov nad sebou 4 ks		
	RZ5P4	46008
Sada pre pripojenie k podlahe Od 0 mm do 38 mm 4 ks		
	RZ3P4	46006
Výškové nastavenie podstavca Pre vyrovnanie nerovnosti podlahy (0 mm až 38 mm)		
	RZ4P4	46007
Držiak lišty pre upevnenie káblov v podstavci 2 ks		
	RZ35P2	46010
Lišta pre upevnenie káblov v podstavci		
Pre panelovú šírku		
1	RZB110	46039
2	RZB210	46040
3	RZB310	46041
4	RZB410	46042
5	RZB510	46043

Príslušenstvo TriLine®

Priečodky

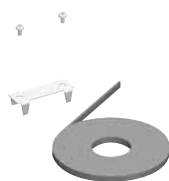


Popis	Typ	Obj. č.*
Priečodky		
Plná príruha 1 ks 10 ks	ZW51 ZW51P10	39451 62466
Príruba s priečodkami 1 ks 10 ks	ZW52 ZW52P10	39452 62467
Príruba pre M-priečodky 4 × M25 / M20, 12 × M20 1 ks 10 ks	ZW53 ZW53P10	39453 62468
Príruba s membránovou priečodkou 1 ks 10 ks	ZW54 ZW54P10	39454 62469
Príruba s predlisovanými priečodkami 2 predlisované priečodky 14 – 68 mm 3 predlisované priečodky 14 – 54 mm	ZW455 ZW456	39512 39513
Sínusová membránová príruha Pre dno RB...F (nie pre hĺbku skrine 325 mm) Šírka 2 panely Šírka 3 panely Šírka 4 panely (2 časti 493 mm + 493 mm) Šírka 5 panelov (2 časti 493 mm + 743 mm)	RZ65 RZ66 ZW57 ZW58	46225 46226 60122 60123
Hliníková príruha s predlisovanými priečodkami 14 – 68 mm Pre dno RB...F (nie pre hĺbku skrine 325 mm) Šírka 2 panely (4 priečodky) Šírka 3 panely (6 priečodiek) Šírka 4 panely (8 priečodiek) Šírka 5 panelov (10 priečodiek)	RZF12 RZF13 RZF14 RZF15	46615 46616 46617 46618
Káblové predlisované priečodky 14 – 54 mm 14 – 68 mm	RZF9 RZF10	46612 46613
Káblové priečodky s mechanickým zaistením 10 – 34 m 18 – 54 m	RZF18 RZF19	46900 46901
Priečodky		
Plná príruha 1 ks 10 ks	ZP55 ZP55P10	38536 62450
Príruba pre M-priečodky 1 × M 63/M 50 2 × M 32/M 20 1 ks 10 ks	ZP56 ZP56P10	38534 62451
Príruba pre M-priečodky 2 × M 32/M 20 4 × M 25, 5 × M 20 1 ks 10 ks	ZP57 ZP57P10	38535 62452
Membránová príruha 1 ks 10 ks	ZP58 ZP58P10	38538 62453

Príslušenstvo TriLine®

Všeobecné

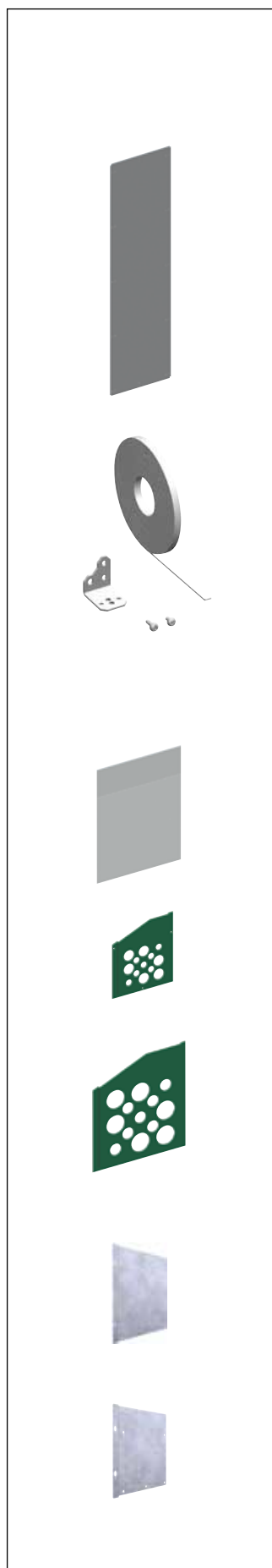
5



Popis	Typ	Obj. č.*
Príslušenstvo skriň		
Spojovacia sada skriň S tesniacou páskou RZ33 45997		
Závesné oká Pre zdvíhanie skriň 4 ks RZ11P4 45995		
Externý držiak Pre bezpečné prichytenie skrine ku stene 2 ks RZ32P2 45996		
Uzemňovacie lanko Pre dvere, zadné a bočné steny a vrchné kryty Pre štandardné dvere s uhlom otvorenia 180° RZ36 46013 RZ55 46166		
Upevňovacie skrutky		
Na hviezdicový skrutkovač (DIN 7500 Torx T30) Pre priečky, držiaky a profily rámov TriLine M6 × 10 mm 20 ks RZ12P20 46000 500 ks RZ12P500 46001		
Pre upevnenie držiakov zberníc M6 × 16 mm 20 ks RZ15P20 46004		
Zápusťné, na hviezdicový skrutkovač (Torx T30) Pre zadnú stenu a bočné steny M6 × 12 mm 20 ks RZ13P20 46002		
Samorezné, na hviezdicový skrutkovač (Torx T30) Pre závesy M6 × 14 mm 20 ks RZ14P20 46003		

Príslušenstvo TriLine®

Všeobecné



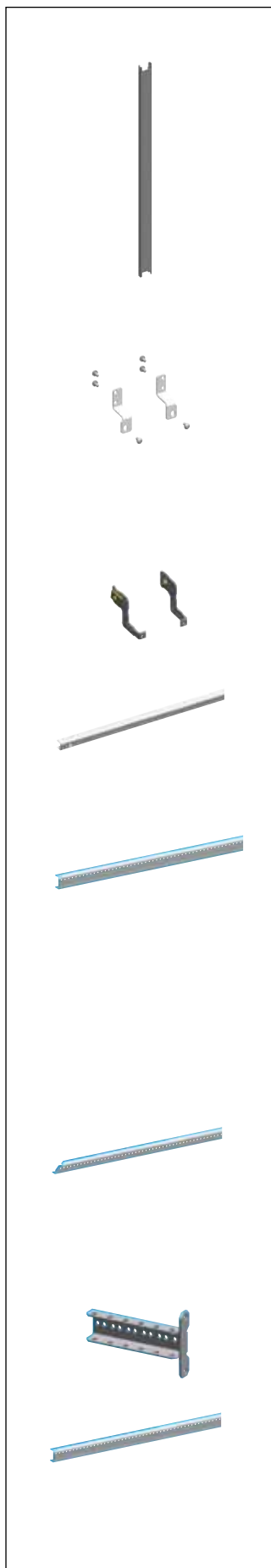
Popis	Typ	Obj. č.*
Oddeľovacie panely skriň		
Pre oddelenie priestoru jednotlivých skriň, z pozinkovaného oceľového plechu, 1 mm (spojovacia sada RZ147 sa objednáva samostatne)		
Typová výška 8		
Pre skriňu hĺbky:		
325 mm	RTW831	46231
425 mm	RTW841	46232
625 mm	RTW861	46233
825 mm	RTW881	46234
Typová výška 10		
Pre skriňu hĺbky:		
325 mm	RTW1031	46235
425 mm	RTW1041	46236
625 mm	RTW1061	46237
825 mm	RTW1081	46238
Spojovacia sada skriň		
Pre oddelenie skriň, s tesniacou páskou	RZ147	46230
Tašky na výkresy		
Taška na výkresy DIN A4		
Samolepiaca s priehľadnou prednou stranou		
1 ks	ZA6	38227
10 ks	ZA6P10	62380
Taška na výkresy DIN A5		
Samolepiaca, plastová		
1 ks	ZA5	38228
10 ks	ZA5P10	62382
Taška na výkresy DIN A4		
Samolepiaca, plastová		
1 ks	ZA13	38233
10 ks	ZA13P10	62381
Držiak tašky na výkresy		
pre tašku na výkresy ZA13, pre priskrutkovanie na spevňujúci profil dverí	ZA123	38471
Držiak tašky na výkresy		
pre tašku na výkresy ZA5, pre priskrutkovanie na spevňujúci profil dverí	ZA125	38472

5

Príslušenstvo TriLine®

Jednotlivé diely pre vnútorné vybavenie

5



Popis	Typ	Obj. č.*
Montážna medzidoska		
Montážna medzidoska		
Používa sa pre uzatvorenie medzery medzi štandardnými montážnymi doskami v susedných spojených skrinách		
Typová výška 8	RM8	45918
Typová výška 10	RM10	45919
Príslušenstvo montážnych dosiek		
Sada držiakov		
Potrebná pre upevnenie montážnej dosky vzadu v skriní medzi profily	RZ48	46100
Profily rámu TriLine		
Samostatné diely pre montáž EDF-inštalácie sady WNF		
Sada držiakov pre vrchnú, strednú, alebo spodnú nosnú lištu		
1 × ľavý a 1 × pravý	ZW61LR	62455
Nosná lišta vrchná alebo spodná		
Pre panelovú šírku: 1	ZW50	39459
2	ZW46	39446
3	ZW47	39447
4	ZW48	39448
Nosná lišta stredná		
Pre panelovú šírku: 1	ZW41	39441
2	ZW42	39442
3	ZW43	39443
4	ZW44	39444
Samostatné diely pre montáž EDF-inštalácie sady RNF		
Nosná lišta vrchná alebo spodná		
Pre panelovú šírku: 1	RZ21	45966
2	RZ22	45967
3	RZ23	45968
4	RZ24	45969
5	RZ25	45970
Konzola pre strednu nosnú lištu		
	RZ31P2	45987
Nosná lišta stredná		
Pre panelovú šírku: 1	RZ26	45971
2	RZ27	45972
3	RZ28	45973
4	RZ29	45974
5	RZ30	45975

Príslušenstvo TriLine®

Segmentové dvierka

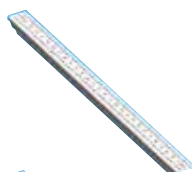
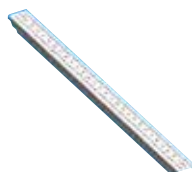


Popis	Typ	Obj. č.*
Segmentové dvierka		
Segmentové dvierka, šírka 2 panely		
Stupeň krytia: IP30		
Farba: RAL 7035		
Výška: 300 mm	RT2/300M	46183
450 mm	RT2/450M	46184
600 mm	RT2/600M	46185
750 mm	RT2/750M	46186
900 mm	RT2/900M	46187
Segmentové dvierka, šírka 3 panely		
Stupeň krytia: IP30		
Farba: RAL 7035		
Výška: 300 mm	RT3/300M	46198
450 mm	RT3/450M	46199
600 mm	RT3/600M	46200
750 mm	RT3/750M	46201
900 mm	RT3/900M	46202
Držiak bočných stien		
Potrebný pre montáž segmentových dverí alebo spojenie skriíh vpredu a pre montáž bočných stien	RZ170P8	46213
Krycia sada pre segmentové dvere, vrch a dno		
Potrebná pre montáž segmentových dverí		
Šírka 2 panely	RTA21P2	46214
Šírka 3 panely	RTA31P2	46215
Oddelovací dverný profil pre segmentové dvierka		
Používa sa pre montáž segmentových dvierok pre stupeň krytia IP41		
Šírka 2 panely	RTT2	45880
Šírka 3 panely	RTT3	45881

TriLine® príslušenstvo

Univerzálne priečky

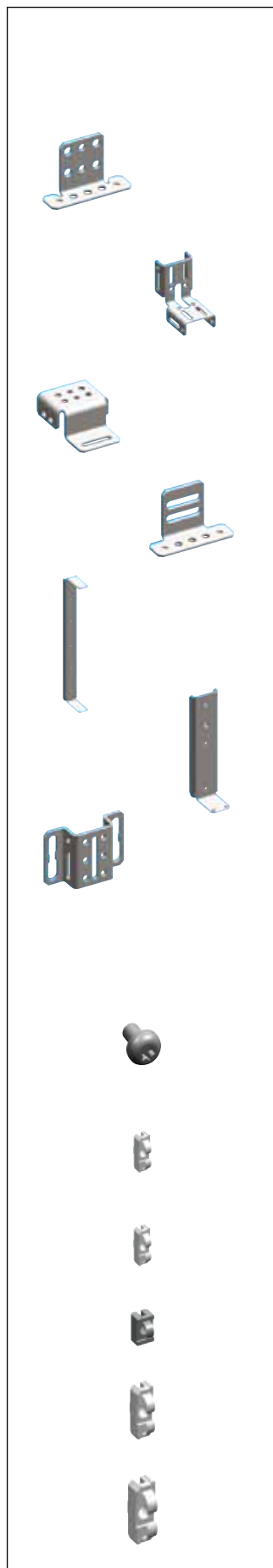
5



Popis	Typ	Obj. č.*
Univerzálne priečky		
Univerzálna hĺbková priečka, rozmer 65 × 30 mm, rozstup otvorov 25 mm pre zatláčacie matice M6		
Pre montáž medzi profily rámu skrine		
Pre skriňu hĺbky:		
3	RZUT3	45976
4	RZUT4	45977
6	RZUT6	45978
8	RZUT8	45979
Univerzálna šírková priečka, rozmer 65 × 30 mm, rozstup otvorov 25 mm pre zatláčacie matice M6		
Pre montáž medzi profily rámu skrine		
Pre panelovú šírku:		
1	RZUB1	45980
2	RZUB2	45981
3	RZUB3	45982
4	RZUB4	45983
5	RZUB5	45984
Univerzálna výšková priečka, rozmer 65 × 30 mm, rozstup otvorov 25 mm pre zatláčacie matice M6		
Pre montáž medzi profily rámu skrine		
Pre modulovú výšku:		
8	RZUH8	45985
10	RZUH10	45986
Univerzálna hĺbková priečka, rozmer 50 × 25 mm, s kruhovými otvormi, rozstup otvorov 12,5 mm		
Pre montáž medzi profily rámu skrine		
Pre skriňu hĺbky:		
3	RZULT3	46054
4	RZULT4	46055
6	RZULT6	46056
8	RZULT8	46057
Univerzálna šírková priečka, rozmer 50 × 25 mm, s kruhovými otvormi, rozstup otvorov 12,5 mm		
Pre montáž medzi profily rámu skrine		
Pre panelovú šírku:		
1	RZULB1	46058
2	RZULB2	46059
3	RZULB3	46060
4	RZULB4	46061
5	RZULB5	46062
Univerzálna výšková priečka, rozmer 50 × 25 mm, s kruhovými otvormi, rozstup otvorov 12,5 mm		
Pre montáž medzi profily rámu skrine		
Pre modulovú výšku:		
8	RZULH8	46063
10	RZULH10	46064
Príslušenstvo pre univerzálne priečky		
Držiaky priečok		
Pre univerzálne priečky s rozmerom 65 × 30 mm		
2 ks	RZ6P2	45990
20 ks	RZ6P20	46011
Skrutka na hviezdicový skrutkovač (DIN 7500 Torx T30)		
Pre priečky, držiaky a profily rámu TriLine		
M6 × 10 mm		
20 ks	RZ12P20	46000
500 ks	RZ12P500	46001
Zatláčacie matice M6		
Pre univerzálne priečky s rozmerom 65 × 30 mm a na profily skrine		
20 ks	RZ37P20	46014

TriLine® príslušenstvo

Montážne držiaky

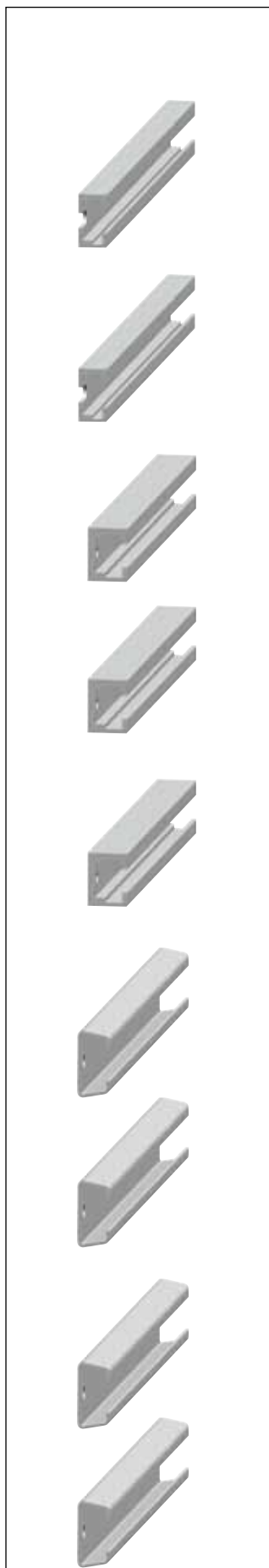


Popis	Typ	Obj. č.*
Montážne držiaky pre univerzálne priečky		
Montážny držiak pre univerzálne priečky 65 x 30 a 50 x 25 mm Pre montáž univerzálnych priečok medzi profily skrine 2 ks 20 ks	RZ7P2 RZ7P20	45991 46012
Montážny držiak pre univerzálne priečky 50 x 25 mm Pre montáž pootočenú o 90° 2 ks 20 ks	RZ39P2 RZ39P20	46017 46018
Montážny držiak pre univerzálne priečky 50 x 25 mm Pre montáž naležato 2 ks 20 ks	RZ40P2 RZ40P20	46019 46020
Montážny držiak pre univerzálne priečky 65 x 30 a 50 x 25 mm Pre plynulé nastavenie polohy, pre montáž univerzálnych priečok medzi profily skrine 2 ks 20 ks	RZ41P2 RZ41P20	46065 46066
Montážny držiak Pre držiak zberníc	RZ43	46069
Montážny držiak Pre montáž PE/PEN zberníc zvislo	RZ46	46075
Montážny držiak pre univerzálne priečky 50 x 25 mm Pre pripevnenie ističov 4 ks	RZ44P4	46071
Príslušenstvo pre univerzálne priečky 50 x 25 mm		
Skrutka na hviezdicový skrutkovač (DIN 7500 Torx T30) Pre priečky, držiaky a profily rámov TriLine M6 x 10 mm (Torx 30) 20 ks 500 ks	RZ12P20 RZ12P500	46000 46001
Zasúvacie matice M5 10 ks	ZX662P10	46249
Zasúvacie matice M6 10 ks	ZX658P10	46095
Zasúvacie matice M8 10 ks	ZX659P10	46096
Zasúvacie matice M10 10 ks	ZX660P10	46097
Zasúvacie matice M12 10 ks	ZX661P10	46098

TriLine® príslušenstvo

Profily

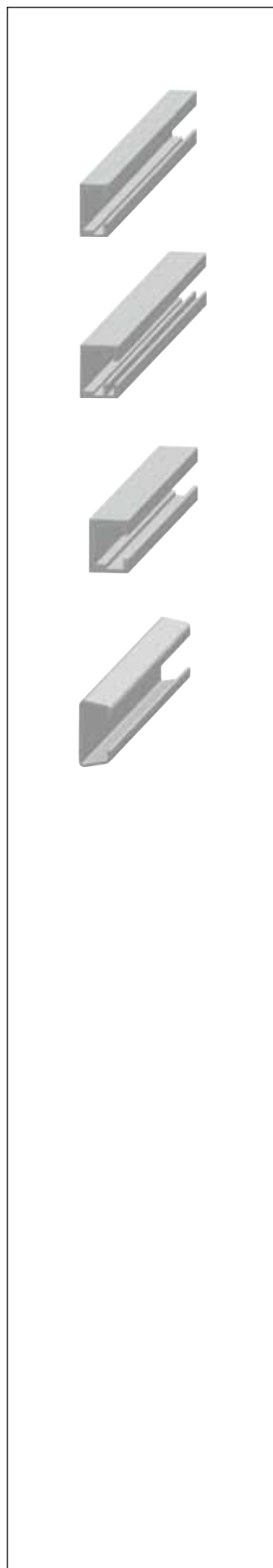
5



Popis	Typ	Obj. č.*
Profily		
Šírkový profil č. 1, 25 × 14 mm, pre montáž medzi profily skrine		
Pre panelovú šírku:		
1	RZB11	46021
2	RZB21	46022
3	RZB31	46023
4	RZB41	46024
5	RZB51	46025
Šírkový profil č. 1, 25 × 14 mm, pre montáž na rám skrine		
Pre panelovú šírku:		
1	RZBA11	46102
2	RZBA21	46103
3	RZBA31	46104
4	RZBA41	46105
5	RZBA51	46106
Hĺbkový profil č. 3, 32 × 25 mm, pre montáž medzi profily skrine		
Pre skriňu hĺbky:		
3	RZT33	46026
4	RZT43	46027
6	RZT63	46028
8	RZT83	46029
Šírkový profil č. 3, 32 × 25 mm, pre montáž medzi profily skrine		
Pre panelovú šírku:		
1	RZB13	46030
2	RZB23	46031
3	RZB33	46032
4	RZB43	46033
5	RZB53	46034
Šírkový profil č. 3, 32 × 25 mm, pre montáž na rám skrine		
Pre panelovú šírku:		
1	RZBA13	46107
2	RZBA23	46108
3	RZBA33	46109
4	RZBA43	46110
5	RZBA53	46111
Hĺbkový profil č. 10, 32 × 19 mm, pre montáž medzi profily skrine		
Pre skriňu hĺbky:		
3	RZT310	46035
4	RZT410	46036
6	RZT610	46037
8	RZT810	46038
Šírkový profil č. 10, 32 × 19 mm, pre montáž medzi profily skrine		
Pre panelovú šírku:		
1	RZB110	46039
2	RZB210	46040
3	RZB310	46041
4	RZB410	46042
5	RZB510	46043
Hĺbkový profil č. 10, 32 × 19 mm, pre montáž na rám skrine		
Pre skriňu hĺbky:		
3	RZTA310	46045
4	RZTA410	46046
6	RZTA610	46047
8	RZTA810	46048
Šírkový profil č. 10, 32 × 19 mm, pre montáž na rám skrine		
Pre panelovú šírku:		
1	RZBA110	46049
2	RZBA210	46050
3	RZBA310	46051
4	RZBA410	46052
5	RZBA510	46053

TriLine® příslušenstvo

Profily – metráž



Popis	Typ	Obj. č.*
Profily (délka 6 m)		
Profil č. 1, 25 × 14 mm	XZ301	60601
Profil č. 2, 25 × 20 mm	XZ302	60602
Profil č. 3, 32 × 25 mm	XZ303	60603
Profil č. 10, 35 × 19 mm	XZ310	60610

5

TriLine® príslušenstvo

Príslušenstvo profilov



Popis	Typ	Ord. No
Príslušenstvo profilov		
Montážny držiak pre motáž profilov medzi profily skrine 2 ks 20 ks	RZ7P2 RZ7P20	45991 46012
Skrutka na hviezdicový skrutkovač (DIN 7500 Torx T30) Pre priečky, držiaky a profily rámov TriLine M6 × 10 mm 20 ks 500 ks	RZ12P20 RZ12P500	46000 46001
Montážny držiak ľahký Pre profil č. 1 S otvormi 8,5 mm 2 ks 40 ks	ZX221P2 ZX221P40	62492 62557
Montážny držiak ťažký Pre profily č. 1 a 3 S otvormi 8,5 mm 2 ks 40 ks	ZX222P2 ZX222P40	62493 62558
Zasúvacie matice Pre profil č. 1 10 ks 20 × 20 × 4 mm – M3 20 × 20 × 4 mm – M4 20 × 20 × 4 mm – M5 20 × 20 × 4 mm – M6 20 × 20 × 4 mm – M8	ZX226P10 ZX227P10 ZX228P10 ZX229P10 ZX230P10	62494 62495 62496 62497 62498
Zasúvacie matice Pre profil č. 3 10 ks 25 × 25 × 8 mm – M5 25 × 25 × 8 mm – M6 25 × 25 × 8 mm – M8 25 × 25 × 10 mm – M10 25 × 25 × 10 mm – M12	ZX235P10 ZX231P10 ZX232P10 ZX233P10 ZX234P10	62639 62499 62500 62501 62502
Vkladacie matice Pre profil č. 1 10 ks 20 × 14 × 4 mm – M5 20 × 14 × 4 mm – M6 20 × 14 × 4 mm – M8	ZX248P10 ZX249P10 ZX250P10	62509 62510 62511
Vkladacie matice Pre profil č. 3 10 ks 24 × 16 × 4 mm – M6 25 × 16 × 6 mm – M8 25 × 16 × 6 mm – M10	ZX252P10 ZX254P10 ZX255P10	62512 62513 62514
Skrutky s vnútorným šesťhranom 10 ks M8 × 12 mm M8 × 16 mm M8 × 20 mm M8 × 30 mm	ZX262P10 ZX263P10 ZX264P10 ZX265P10	62519 62520 62521 62522

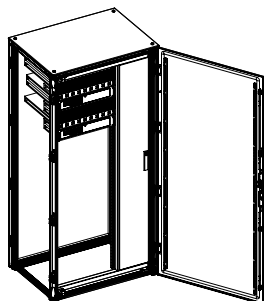
Poznámky

A large grid of graph paper for taking notes, consisting of 20 columns and 30 rows of small squares.

TriLine®

Otočný rám pre 19" dátové rozvádzače

Skriňa šírky 3 panely Typová výška 8 a 10

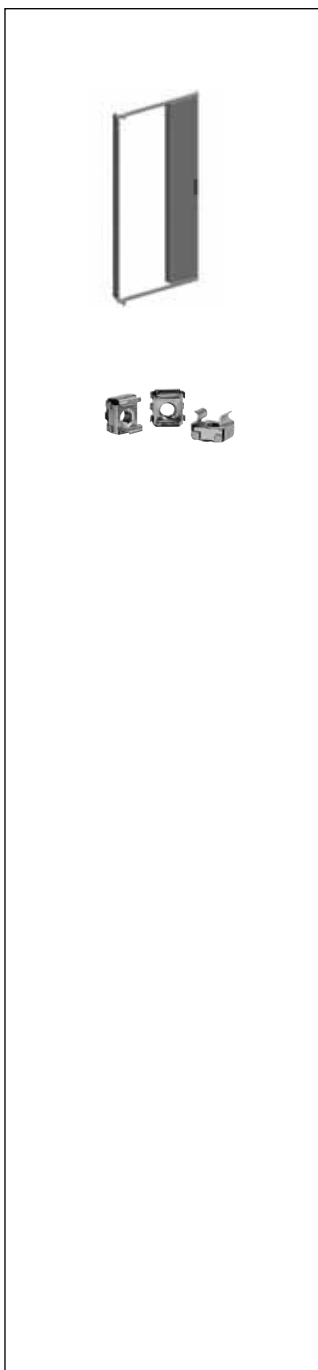


Otočné rámy sú určené do skríň šírky 3 panely pre montáž 19" zariadení. Bočný panel dovoľuje aj montáž zariadení s hĺbkou do 450 mm. V prípade skríň s hĺbkou 425 mm, maximálna montážna hĺbka je 305 mm.

Objednaný celok obsahuje: otočný rám s bočným panelom pre montáž 19" zariadení, závesy na vrch a spodok s upevňovacím materiálom, koncový doraz a vedenie. Môže byť použitý v skrinách s hĺbkou od 425 mm.

Otočný rám pre skrine šírky 3 panely

5



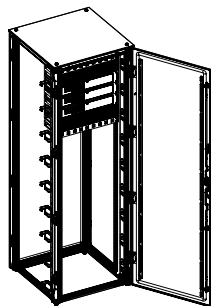
Popis	Typ	Obj. č. *
Otočný rám pre 19" zariadenia		
Typová výška 8 (1800 mm) Dátové moduly (U) 38	RZSR38	46401
Typová výška 10 (2100 mm) Dátové moduly (U) 44	RZSR310	46402
Zásuvná matica M6 10 ks Pre 19" vertikálny profil	ZX297P10	62541

TriLine®

Inštalácia sada pre 19" dátové rozvádzače

Skriňa šírky 2 panely

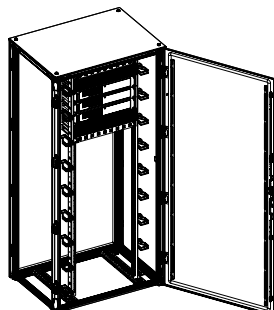
Typová výška 8 + 10



19" vertikálny profil montovaný priamo na profil skrine

Skriňa šírky 3 až 5 panelov

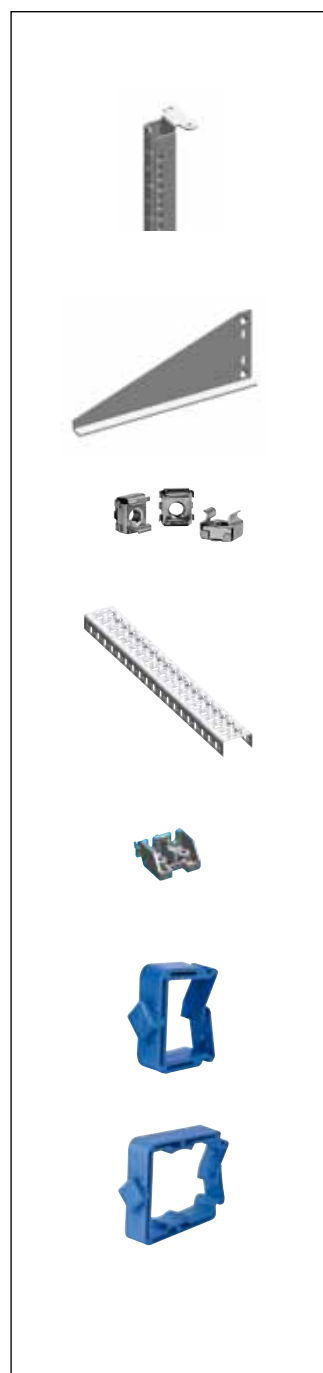
Typová výška 8 + 10



19" vertikálny profil montovaný na 4 hĺbkové univerzálne priečky RZUT,4,6,8 (podľa hĺbky skrine) pomocou držiakov priečok RZ6P2.

Inštalácia sada sa dá použiť na rozšírenie rozvodnej skrine TriLine šírky 2 panely o 19" zariadenia. 19" inštalácia sada sa dá jednoducho nainštalovať aj do všetkých širších skriň s použitím univerzálnych priečok zo štandardného príslušenstva.

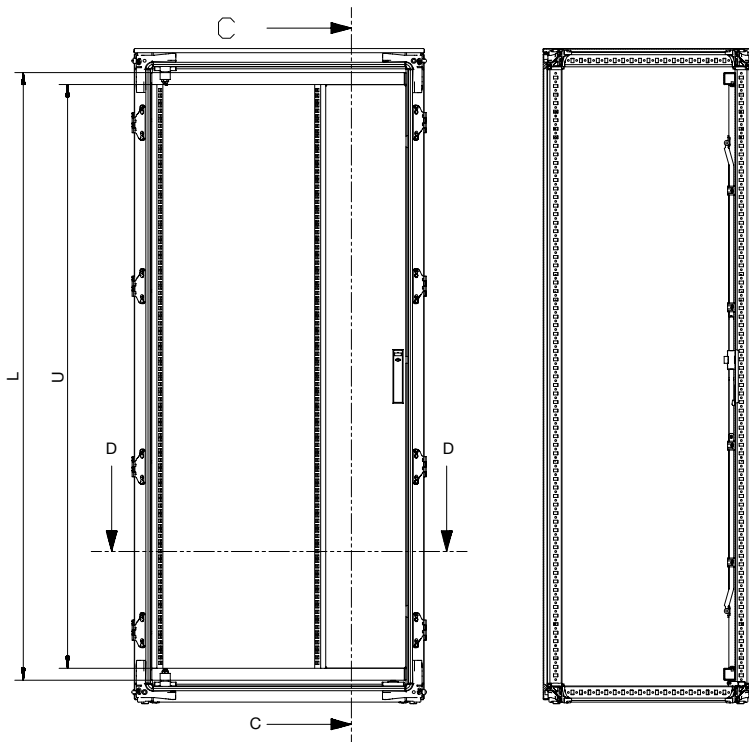
Nosné konzoly pre upevnenie zariadenia sa dajú naskrutkovať v skrine dozadu. Inštalácia sada obsahuje: dva 19" vertikálne profily RZV8P2 alebo RZV10P2 (typová výška 8 alebo 10).



Popis	Typ	Obj. č. *
Inštalácia sada pre 19" zariadenia S upevňovacím materiálom, 2 ks, pre typovú výšku 8 typovú výšku 10	RZVR8P2 RZVR10P2	46403 46404
Nosné konzoly S upevňovacím materiálom, 1 × ľavá + 1 × pravá Hĺbky 300 mm, zaťaženie max 50 kg	RZ171LR	46469
Zásuvná matica M6 10 ks Pre 19" vertikálny profil	ZX297P10	62541
Hĺbková univerzálna priečka 65 × 30 mm, raster 25 mm, pre zatláčacie matice M6 4 potrebné pre skriňu Pre hĺbku skrine 4 6 8	RZUT4 RZUT6 RZUT8	45977 45978 45979
Držiaky priečok Potrebný 1 ks RZ6P2 na priečku 2 ks 20 ks	RZ6P2 RZ6P20	45990 46011
Držiak káblov Hĺbka 28,5 mm, pre upevnenie na 19" vertikálny profil 10 ks 50 ks	ED44P10 ED44P50	62335 62308
Držiak káblov Hĺbka 55 mm, pre upevnenie na 19" vertikálny profil 50 ks	ED45P10 ED45P50	62336 62310

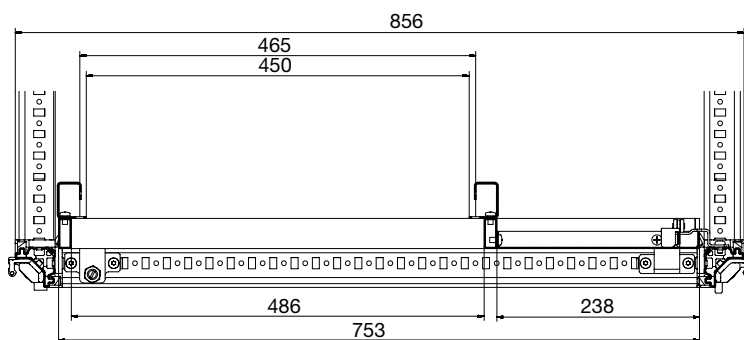
TriLine®

Otočný rám pre 19" dátové rozvádzače

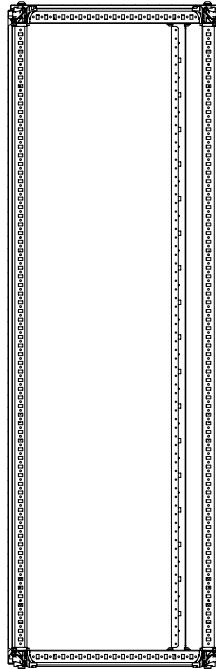
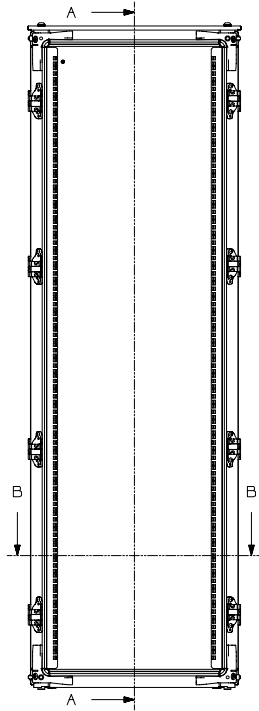


Typová výška 8 1800 mm		Typová výška 10 2100 mm	
L	U	L	U
1765	38	2065	44

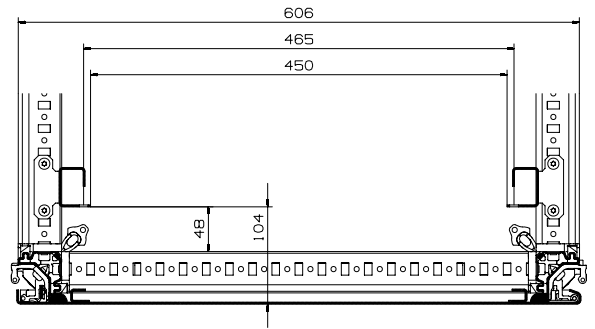
Rez C-C



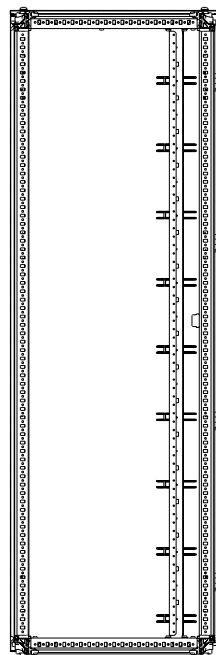
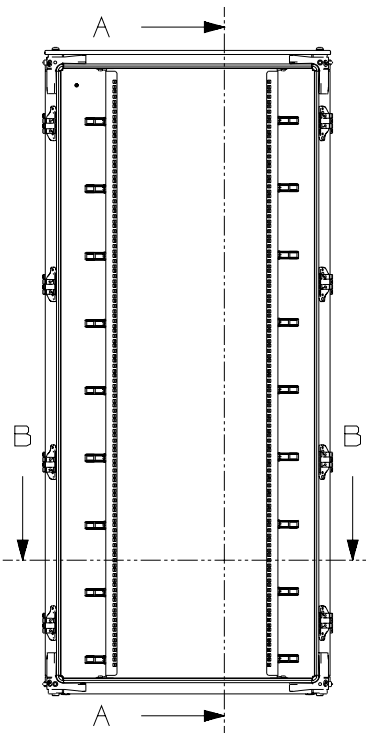
Rez D-D



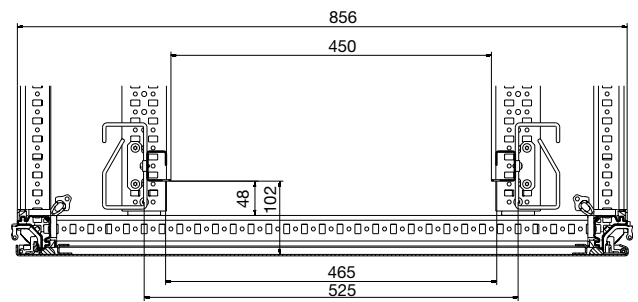
Rez A-A



Rez B-B



Rez A-A

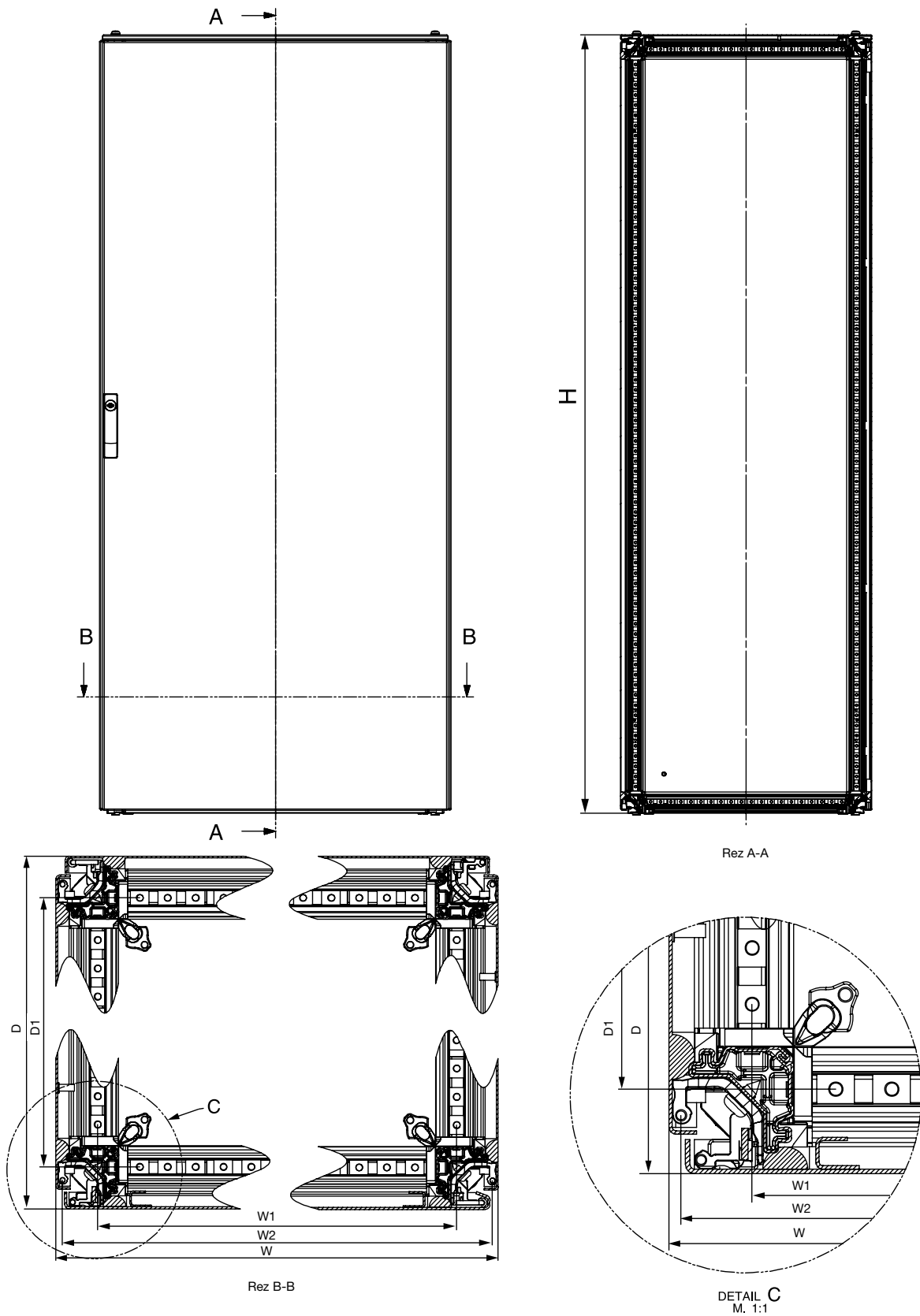


Rez B-B

System rozvodných skříň TriLine®

Rozvodná skříň typu R

5



Rez A-A

Rez B-B

DETAIL C
M. 1:1

System rozvodných skriň TriLine®

Rozmery, hmotnosť, stratový výkon

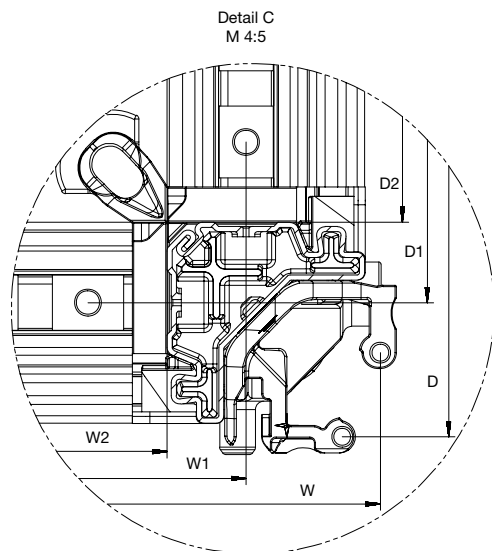
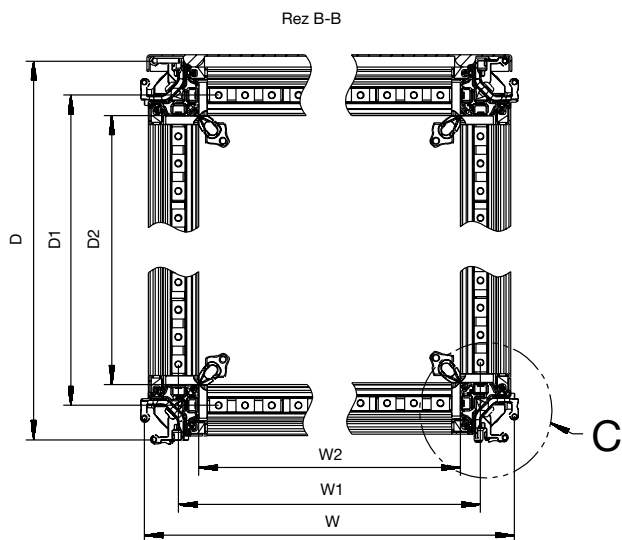
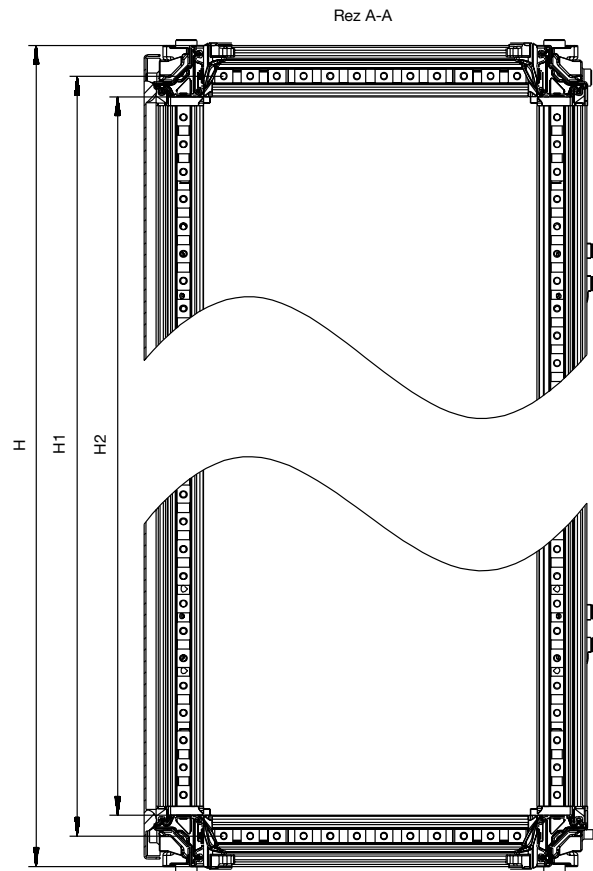
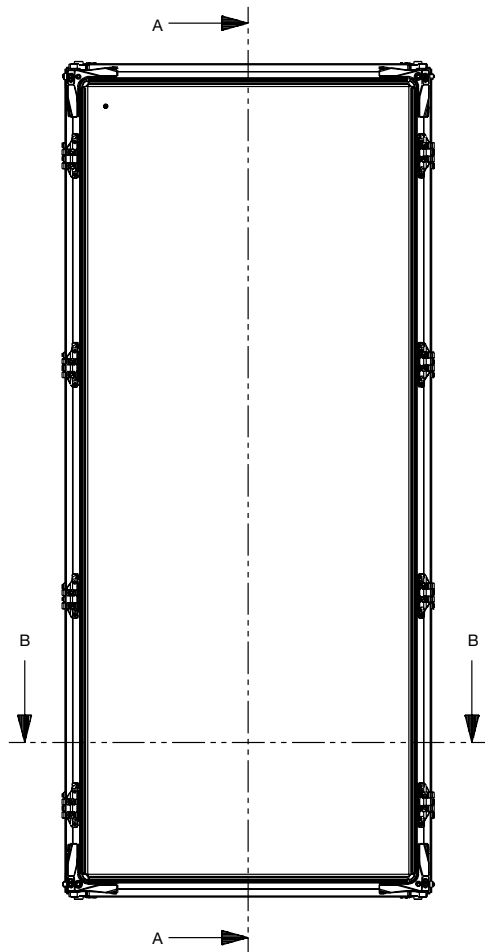
Typ	H	W	W1	W2	D	D1	Stratový výkon (W)	Hmotnosť (kg)
1/8R3	1913	374	300	364	325	250	176	56,8
2/8R3	1913	624	550	614	325	250	264	72,8
3/8R3	1913	874	800	864	325	250	332	89,2
4/8R3	1913	1124	1050	1114	325	250	406	110,6
5/8R3	1913	1374	1300	1364	325	250	482	127,2
1/8R4	1913	374	300	364	425	350	211	59,2
2/8R4	1913	624	550	614	425	350	288	74,2
3/8R4	1913	874	800	864	425	350	382	90,6
4/8R4	1913	1124	1050	1114	425	350	455	113,8
5/8R4	1913	1374	1300	1364	425	350	537	130,0
1/8R6	1913	374	300	364	625	550	248	60,3
2/8R6	1913	624	550	614	625	550	357	77,8
3/8R6	1913	874	800	864	625	550	466	93,0
4/8R6	1913	1124	1050	1114	625	550	525	118,2
5/8R6	1913	1374	1300	1364	625	550	564	135,8
2/8R8	1913	624	550	614	825	750	433	80,0
3/8R8	1913	874	800	864	825	750	531	97,8
4/8R8	1913	1124	1050	1114	825	750	597	125,0
5/8R8	1913	1374	1300	1364	825	750	731	140,7

Typ	H	W	W1	W2	D	D1	Stratový výkon (W)	Hmotnosť (kg)
1/10R3	2213	374	300	364	325	250	209	63,2
2/10R3	2213	624	550	614	325	250	282	81,9
3/10R3	2213	874	800	864	325	250	353	99,8
4/10R3	2213	1124	1050	1114	325	250	424	125,3
5/10R3	2213	1374	1300	1364	325	250	502	142,4
1/10R4	2213	374	300	364	425	350	215	64,6
2/10R4	2213	624	550	614	425	350	325	83,0
3/10R4	2213	874	800	864	425	350	382	100,0
4/10R4	2213	1124	1050	1114	425	350	456	125,4
5/10R4	2213	1374	1300	1364	425	350	542	145,2
1/10R6	2213	374	300	364	625	550	284	66,7
2/10R6	2213	624	550	614	625	550	406	86,4
3/10R6	2213	874	800	864	625	550	465	104,2
4/10R6	2213	1124	1050	1114	625	550	535	131,0
5/10R6	2213	1374	1300	1364	625	550	688	151,1
2/10R8	2213	624	550	614	825	750	464	89,3
3/10R8	2213	874	800	864	825	750	572	108,7
4/10R8	2213	1124	1050	1114	825	750	694	138,0
5/10R8	2213	1374	1300	1364	825	750	800	157,0

System rozvodných skriň TriLine®

Rám rozvodnej skrine typu RG

5



System rozvodných skriň TriLine®

Rozmery, hmotnosť, stratový výkon

Typ	H	W	D	H1	W1	D1	H2	W2	D2	Stratový výkon (W)	Hmotnosť (kg)
1/8RG3	1906	364	306	1850	300	250	1813	263	213	176	40,8
2/8RG3	1906	614	306	1850	550	250	1813	513	213	264	48,4
3/8RG3	1906	864	306	1850	800	250	1813	763	213	332	56,2
4/8RG3	1906	1114	306	1850	1050	250	1813	1013	213	406	64,0
5/8RG3	1906	1364	306	1850	1300	250	1813	1263	213	482	71,8
1/8RG4	1906	364	406	1850	300	350	1813	263	313	211	41,8
2/8RG4	1906	614	406	1850	550	350	1813	513	313	288	49,8
3/8RG4	1906	864	406	1850	800	350	1813	763	313	382	56,8
4/8RG4	1906	1114	406	1850	1050	350	1813	1013	313	455	66,0
5/8RG4	1906	1364	406	1850	1300	350	1813	1263	313	537	72,2
1/8RG6	1906	364	606	1850	300	550	1813	263	513	248	43,0
2/8RG6	1906	614	606	1850	550	550	1813	513	513	357	51,2
3/8RG6	1906	864	606	1850	800	550	1813	763	513	466	57,5
4/8RG6	1906	1114	606	1850	1050	550	1813	1013	513	525	67,4
5/8RG6	1906	1364	606	1850	1300	550	1813	1263	513	564	74,4
2/8RG8	1906	614	806	1850	550	750	1813	513	713	433	52,0
3/8RG8	1906	864	806	1850	800	750	1813	763	713	531	59,3
4/8RG8	1906	1114	806	1850	1050	750	1813	1013	713	597	69,0
5/8RG8	1906	1364	806	1850	1300	750	1813	1263	713	731	75,4

Typ	H	W	D	H1	W1	D1	H2	W2	D2	Stratový výkon (W)	Hmotnosť (kg)
1/10RG3	2206	364	306	2150	300	250	2113	263	213	209	44,5
2/10RG3	2206	614	306	2150	550	250	2113	513	213	282	52,8
3/10RG3	2206	864	306	2150	800	250	2113	763	213	353	61,0
4/10RG3	2206	1114	306	2150	1050	250	2113	1013	213	424	71,4
5/10RG3	2206	1364	306	2150	1300	250	2113	1263	213	502	79,2
1/10RG4	2206	364	406	2150	300	350	2113	263	313	215	45,2
2/10RG4	2206	614	406	2150	550	350	2113	513	313	325	53,6
3/10RG4	2206	864	406	2150	800	350	2113	763	313	382	62,2
4/10RG4	2206	1114	406	2150	1050	350	2113	1013	313	456	72,5
5/10RG4	2206	1364	406	2150	1300	350	2113	1263	313	542	80,4
1/10RG6	2206	364	606	2150	300	550	2113	263	513	284	46,6
2/10RG6	2206	614	606	2150	550	550	2113	513	513	406	55,0
3/10RG6	2206	864	606	2150	800	550	2113	763	513	465	63,4
4/10RG6	2206	1114	606	2150	1050	550	2113	1013	513	535	72,9
5/10RG6	2206	1364	606	2150	1300	550	2113	1263	513	688	81,4
2/10RG8	2206	614	806	2150	550	750	2113	513	713	464	56,5
3/10RG8	2206	864	806	2150	800	750	2113	763	713	572	64,7
4/10RG8	2206	1114	806	2150	1050	750	2113	1013	713	694	74,4
5/10RG8	2206	1364	806	2150	1300	750	2113	1263	713	800	82,9

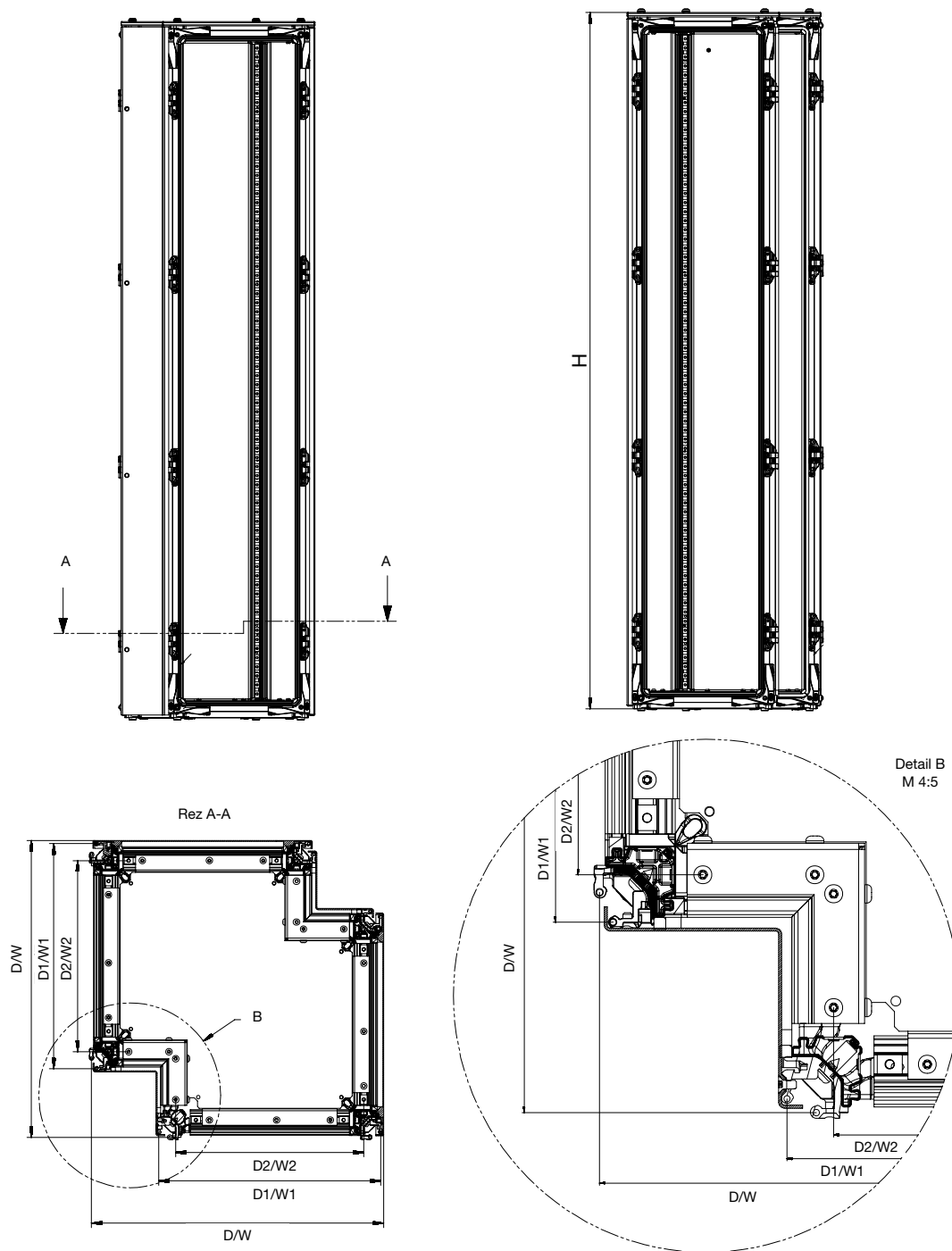
Celková šírka

Kombinácia skriň = rozmery jednotlivých skriň + 10 mm (5 mm každá)
pre ľavú a pravú bočnú stenu

System rozvodných skriň TriLine®

Rohová skriňa, rozmery, hmotnosť, stratový výkon

5



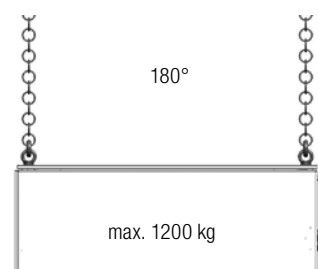
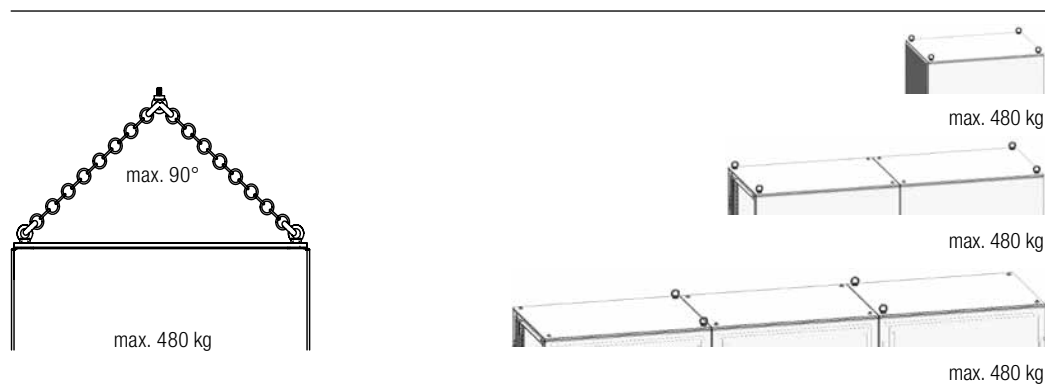
Typ	H	D/W	D1/W1	W2/D2	Hmotnosť (kg)
E8R4	1913	544	413	350	91,5
E8R6	1913	744	613	550	111,0
E8R8	1913	944	813	750	129,6

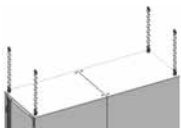
Typ	H	D/W	D1/W1	W2/D2	Hmotnosť (kg)
E10R4	2213	544	413	350	100,7
E10R6	2213	744	613	550	120,8
E10R8	2213	944	813	750	141,5

System rozvodných skriň TriLine®

Manipulácia – zdvíhanie skriň

Zdvíhanie skriň TriLine® je možné pri dodržaní nižšie uvedeného. Vždy používajte prepravné oká ABB STRIEBEL & JOHN typu RZ11P4. Berte do úvahy aj uvedené hmotnostné limity kombinácií skriň.



	Panelová šírka	1	2	3	4	5
	maximálna hmotnosť na skriňu	1200 kg	1200 kg	1200 kg	1200 kg	1200 kg
	maximálna celková hmotnosť	1200 kg	1200 kg	1200 kg	1200 kg	1200 kg
	maximálna hmotnosť na skriňu	600 kg	600 kg	600 kg	---	---
	maximálna celková hmotnosť	1200 kg	1200 kg	1200 kg	---	---
	maximálna hmotnosť na skriňu	400 kg	400 kg	400 kg	---	---
	maximálna celková hmotnosť	1200 kg	1200 kg	1200 kg	---	---

Skrine spojené RZ33 alebo RZ149

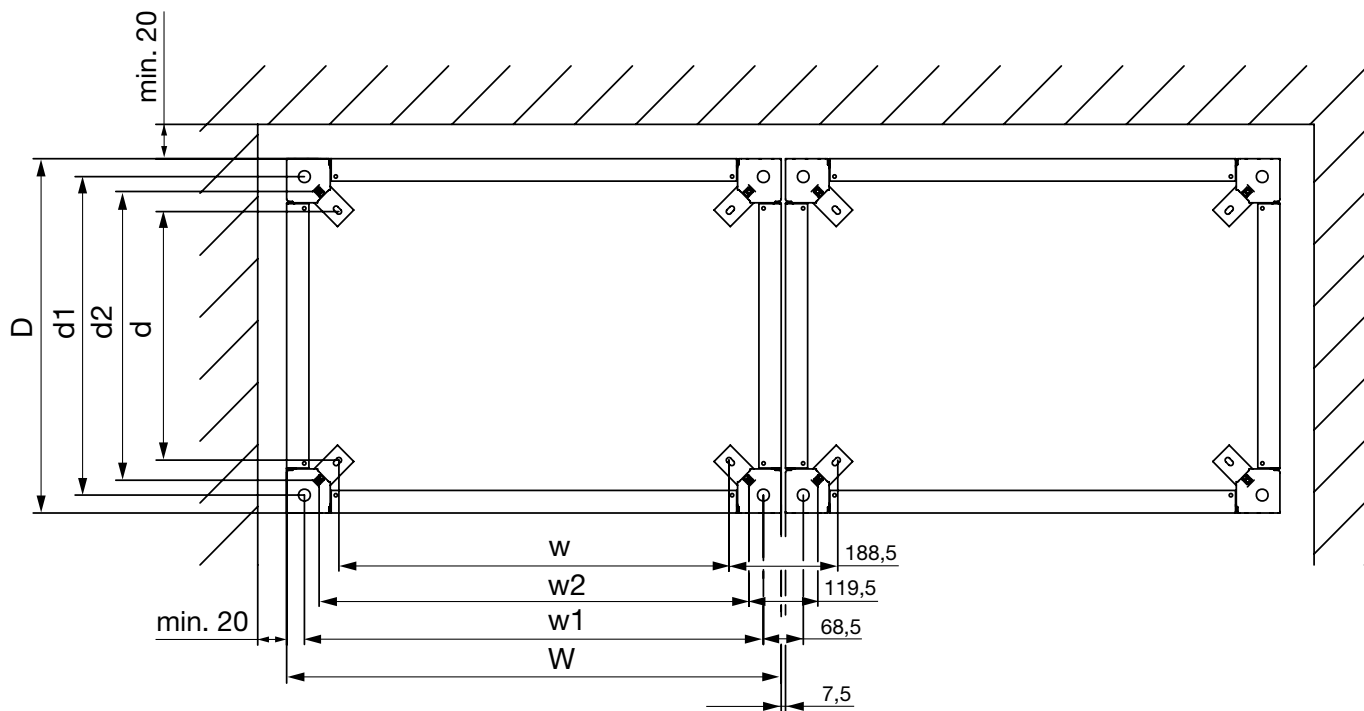
System rozvodných skriň TriLine®

Podstavec RSR: rozmery, hmotnosť

Montáž podstavca vyžaduje minimálnu vzdialenosť 20 mm od stien vzadu a po stranách (v dôsledku presahu skrine vzadu a po stranách).

Podstavce musia byť od seba vzdialené 7,5 mm.

Najprv upevnite podstavec na rám skrine, až potom na podlahu.

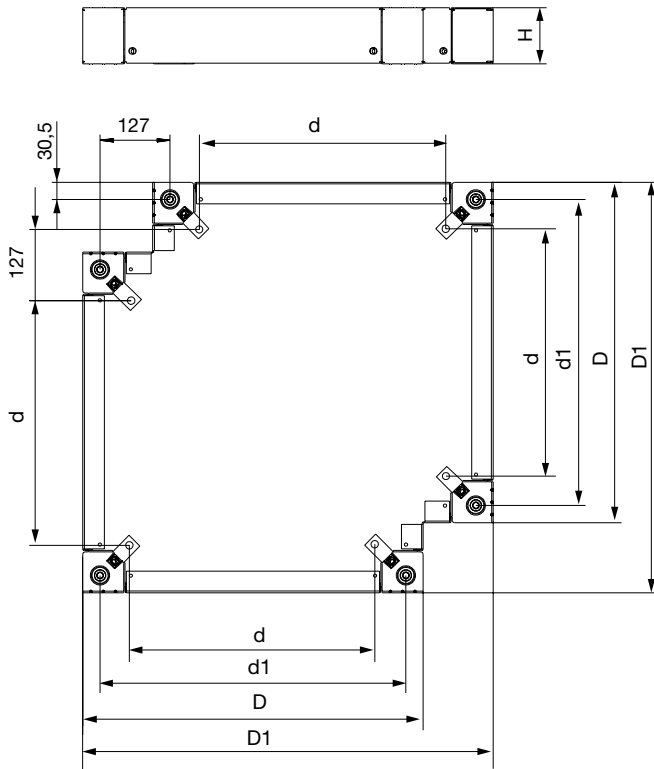


Typ	W	w	w1	w2	D	d	d1	d2	H	Hmotnosť (kg)
RSR13	356	175	295	244	306	125	245	194	100	3,8
RSR23	606	425	545	494	306	125	245	194	100	5,0
RSR33	856	675	795	744	306	125	245	194	100	6,2
RSR43	1106	925	1045	994	306	125	245	194	100	7,5
RSR53	1356	1175	1295	1244	306	125	245	194	100	5,9
RSR14	356	175	295	244	406	225	345	294	100	4,4
RSR24	606	425	545	494	406	225	345	294	100	5,4
RSR34	856	675	795	744	406	225	345	294	100	6,7
RSR44	1106	925	1045	994	406	225	345	294	100	8,0
RSR54	1356	1175	1295	1244	406	225	345	294	100	9,1
RSR16	356	175	295	244	606	425	545	494	100	5,2
RSR26	606	425	545	494	606	425	545	494	100	6,4
RSR36	856	675	795	744	606	425	545	494	100	7,6
RSR46	1106	925	1045	994	606	425	545	494	100	8,8
RSR56	1356	1175	1295	1244	606	425	545	494	100	10,1
RSR28	606	425	545	494	806	625	745	694	100	7,4
RSR38	856	675	795	744	806	625	745	694	100	8,6
RSR48	1106	925	1045	994	806	625	745	694	100	9,8
RSR58	1356	1175	1295	1244	806	625	745	694	100	11,0

(Rozmery v mm)

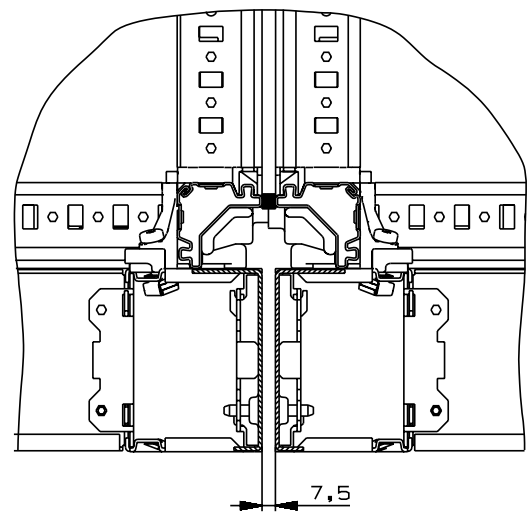
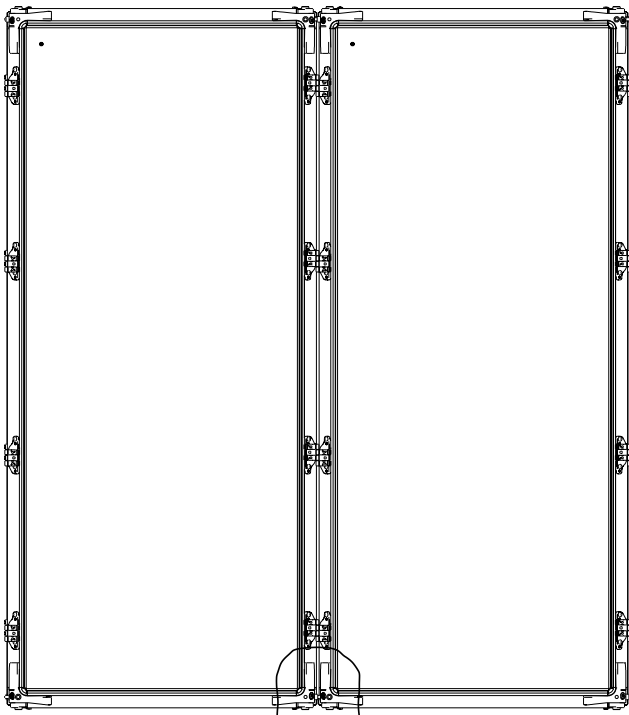
System rozvodných skriň TriLine®

Kombinácia skriň



Typ	D	D1	d	d1	H
RSRE4	406	533	225	345	100
RSRE6	606	733	425	545	100
RSRE8	806	933	625	745	100

5

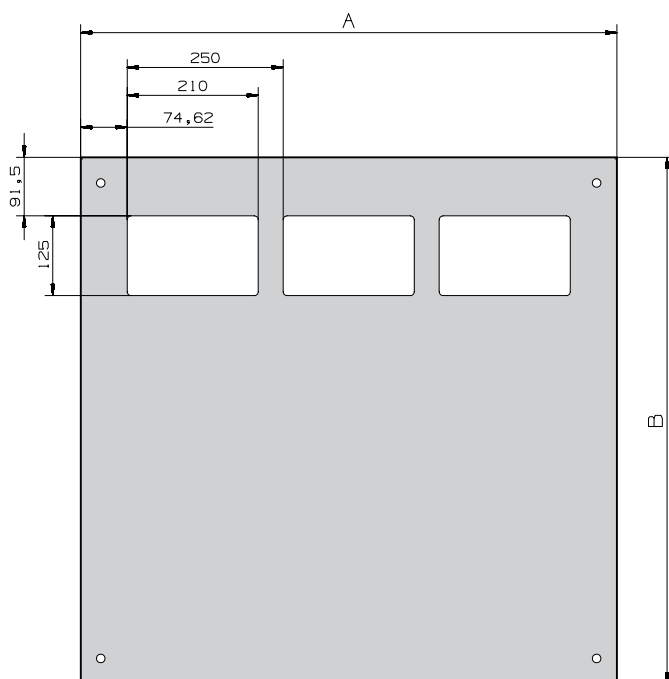


Celková šírka kombinácie skriň = rozmery jednotlivých skriň + 10 mm (5 mm každá) pre ľavú a pravú bočnú stenu.

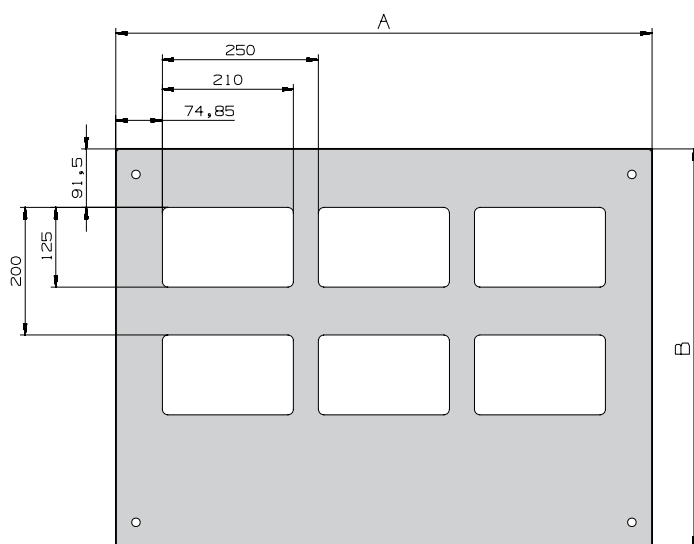
Podstavce musia byť od seba vzdialené 7,5 mm. Najprv upevnite podstavec na rám skrine, až potom na podlahu.

System rozvodných skriň TriLine®

Vrchné kryty RD: rozmery, hmotnosť



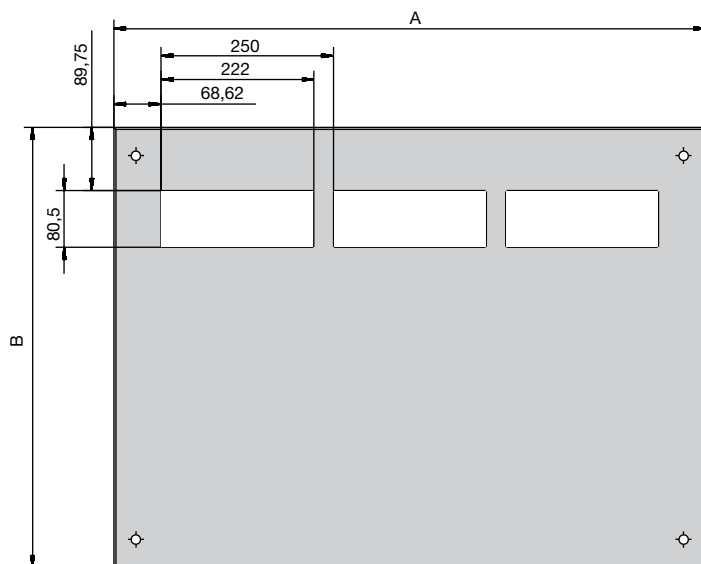
Typ	A	B	Hmotnosť (kg)
RD13F1	360	325	1,4
RD23F1	610	325	2,1
RD33F1	859	325	2,9
RD43F1	1109	325	4,8
RD53F1	1359	325	5,8
RD14F1	360	425	2,5
RD24F1	610	425	3,7
RD34F1	859	425	4,7
RD44F1	1109	425	6,8
RD54F1	1359	425	6,2
RD16F1	360	625	2,8
RD26F1	610	625	4,5
RD36F1	859	625	5,9
RD46F1	1109	625	10,3
RD56F1	1359	625	12,5
RD28F1	610	825	6,0
RD38F1	859	825	8,3
RD48F1	1109	825	14,0
RD58F1	1359	825	17,0



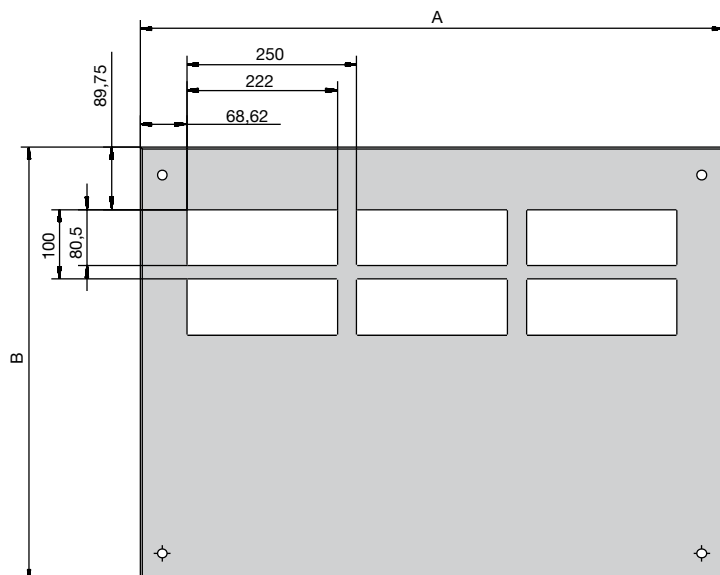
Typ	A	B	Hmotnosť (kg)
RD16F2	360	625	2,5
RD26F2	609	625	3,8
RD36F2	859	625	5,2
RD46F2	1109	625	8,7
RD56F2	1359	625	10,2
RD28F2	609	825	5,4
RD38F2	859	825	7,3
RD48F2	1109	825	12,3
RD58F2	1359	825	14,9

System rozvodných skríň TriLine®

Vrchné kryty RD: rozmery, hmotnosť



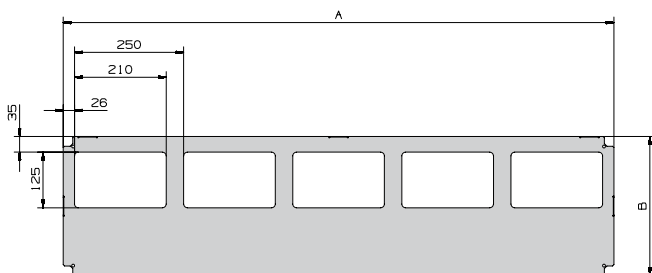
Typ	A	B	Hmotnosť (kg)
RD13F11	360	325	1,5
RD23F11	610	325	2,3
RD33F11	859	325	3,2
RD43F11	1109	325	5,1
RD53F11	1359	325	6,2
RD14F11	360	425	2,6
RD24F11	610	425	3,9
RD34F11	859	425	5,0
RD44F11	1109	425	6,5
RD54F11	1359	425	7,2
RD16F11	360	625	3,1
RD26F11	610	625	4,8
RD36F11	859	625	6,2
RD46F11	1109	625	10,6
RD56F11	1359	625	12,8
RD28F11	610	825	6,3
RD38F11	859	825	8,6
RD48F11	1109	825	14,3
RD58F11	1359	825	17,3



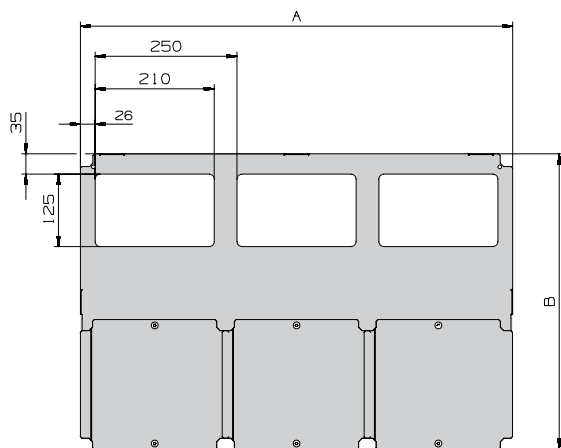
Typ	A	B	Hmotnosť (kg)
RD16F21	360	625	2,7
RD26F21	610	625	4,1
RD36F21	859	625	5,7
RD46F21	1109	625	9,4
RD56F21	1359	625	11,1
RD28F21	610	825	5,7
RD38F21	859	825	7,8
RD48F21	1109	825	13,0
RD58F21	1359	825	15,8

System rozvodných skriň TriLine®

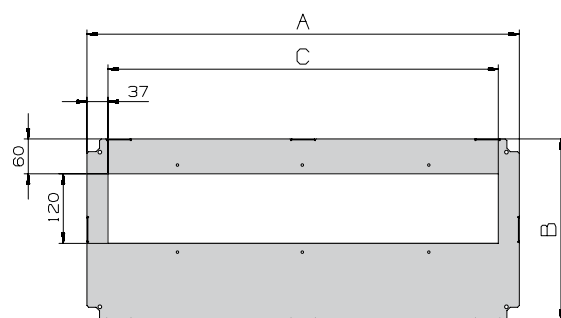
Spodné kryty RB: rozmery, hmotnosť



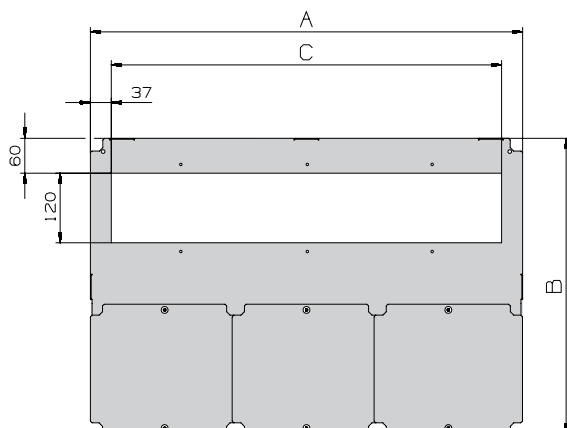
Typ	A	B	Hmotnosť (kg)
RB13F1	262	212	0,4
RB23F1	512	212	0,8
RB33F1	762	212	1,1
RB43F1	1012	212	1,4
RB53F1	1262	212	1,8
RB14F1	262	312	0,8
RB24F1	512	312	1,4
RB34F1	762	312	2,1
RB44F1	1012	312	2,7
RB54F1	1262	312	3,4



Typ	A	B	Hmotnosť (kg)
RB16F1	262	509	1,6
RB26F1	512	509	3,0
RB36F1	762	509	4,4
RB46F1	1012	509	5,9
RB56F1	1262	509	7,3
RB28F1	512	709	4,3
RB38F1	762	709	6,3
RB48F1	1012	709	8,3
RB58F1	1262	709	10,3



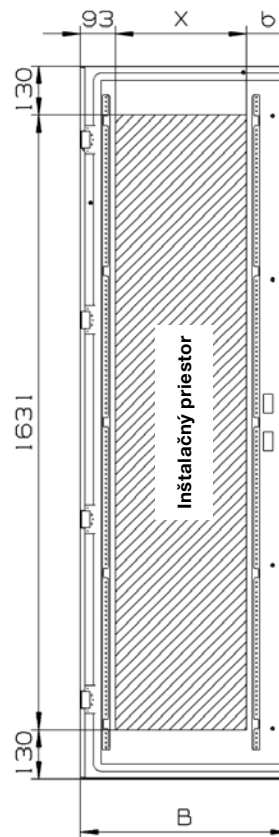
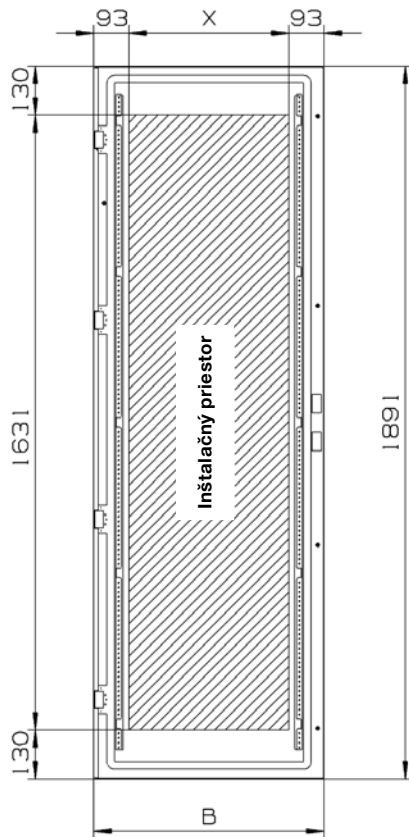
Typ	A	B	C	Hmotnosť (kg)
RB24F	512	312	438	2,1
RB34F	762	312	688	3,0
RB44F	1012	312	931	3,9
RB54F	1262	312	1181	4,7



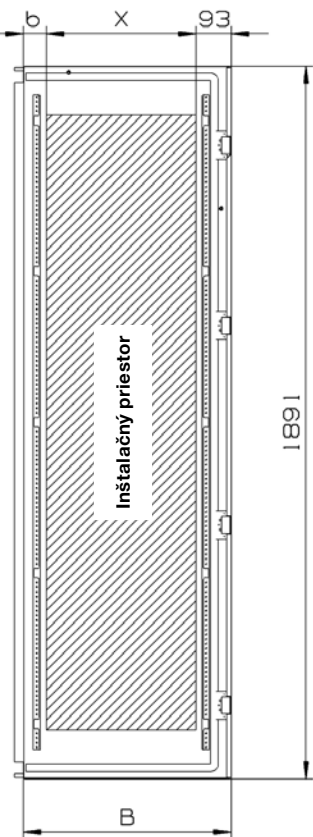
Typ	A	B	C	Hmotnosť (kg)
RB26F	512	509	438	3,6
RB36F	762	509	688	5,3
RB46F	1012	509	931	7,0
RB56F	1262	509	1181	8,7
RB28F	512	709	438	4,9
RB38F	762	709	688	7,1
RB48F	1012	709	931	9,6
RB58F	1262	709	1181	11,7

System rozvodných skriň TriLine®

Dvere: rozmery, hmotnosť



Pravé dvere



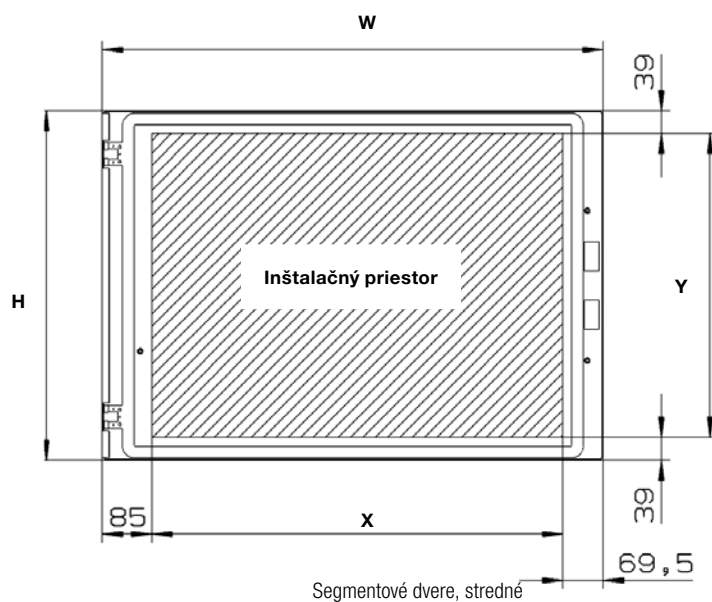
Ľavé dvere

Typ	B	X	Hmotnosť (kg)
RT18	359,5	173,5	17
RT28	609,5	423,5	24
RT38	859,5	673,5	30,5

Typ	B	X	b	Hmotnosť (kg)
RT48L	552	398	61	22,5
RT48R	552	348	111	20,0
RT58L	677	523	61	25,0
RT58R	677	473	111	24,5

System rozvodných skriň TriLine®

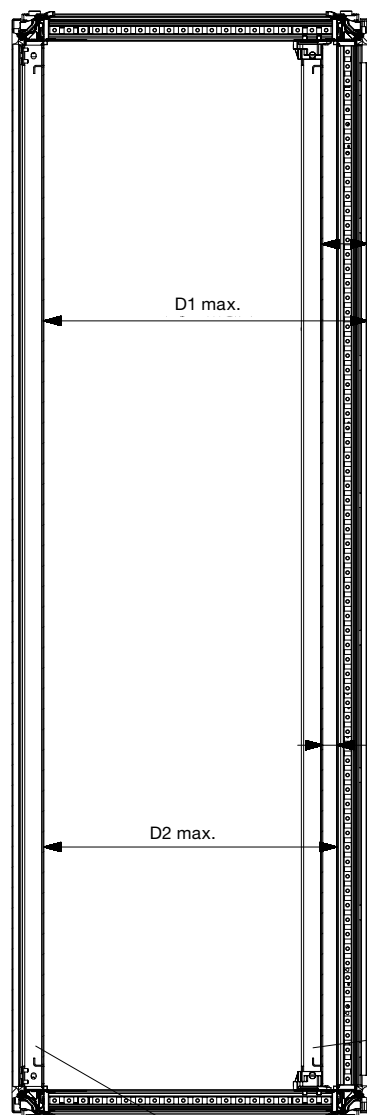
Segmentové dvere: rozmery, hmotnosť



Typ	B	H	X	Y	Hmotnosť (kg)
RT2/300M	609,5	298,5	455	220,5	3,8
RT2/450M	609,5	448,5	455	370,5	5,5
RT2/600M	609,5	598,5	455	520,5	7,3
RT2/750M	609,5	748,5	455	670,5	8,9
RT2/900M	609,5	898,5	455	820,5	10,2
RT3/300M	859,5	298,5	705	220,5	5,5
RT3/450M	859,5	448,5	705	370,5	7,6
RT3/600M	859,5	598,5	705	520,5	9,2
RT3/750M	859,5	748,5	705	670,5	11,5
RT3/900M	859,5	898,5	705	820,5	13,7

System rozvodných skriň TriLine®

So vstavanou montážnou doskou RM



Hĺbka	*D1 max.	*D1 min.	**D1 max.	*D2 min.	**D2 max.	*D2 max.
325	202	79	267	25	212	148
425	302	79	367	25	312	248
625	502	79	567	25	512	448
825	702	79	767	25	712	648

* montáž s RZ1P4

** montáž s RZ48

D1 min.

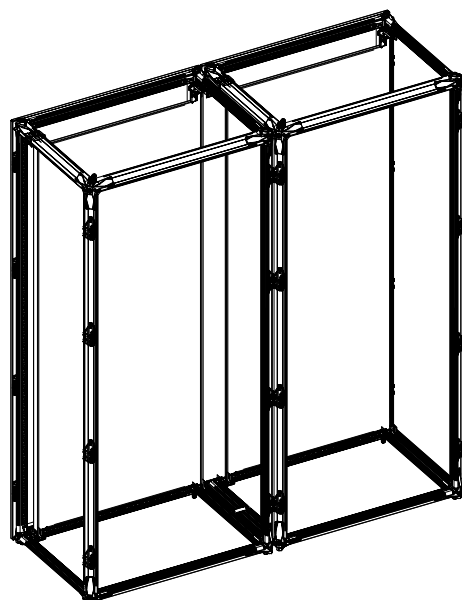
D1 max.

D2 max.

D2 max.

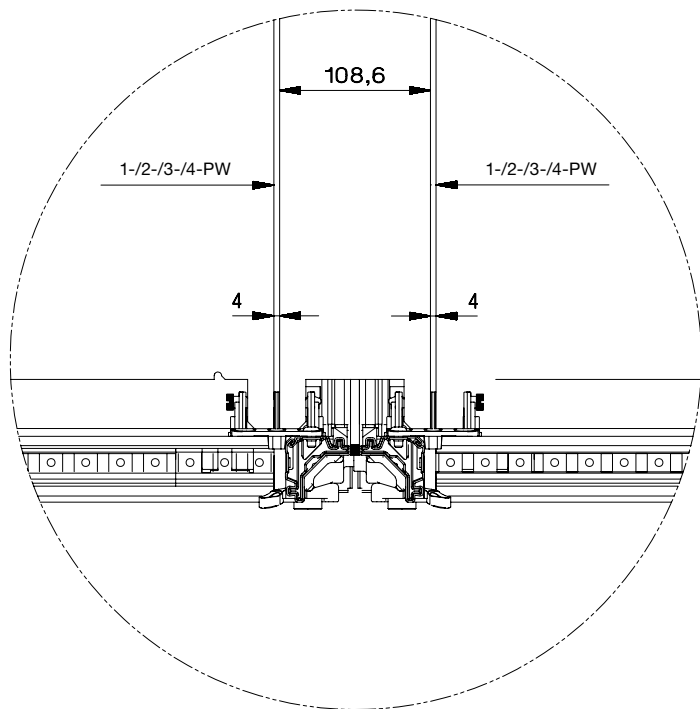
Montážna doska namontovaná s RZ1P4

Montážna doska namontovaná s RZ48

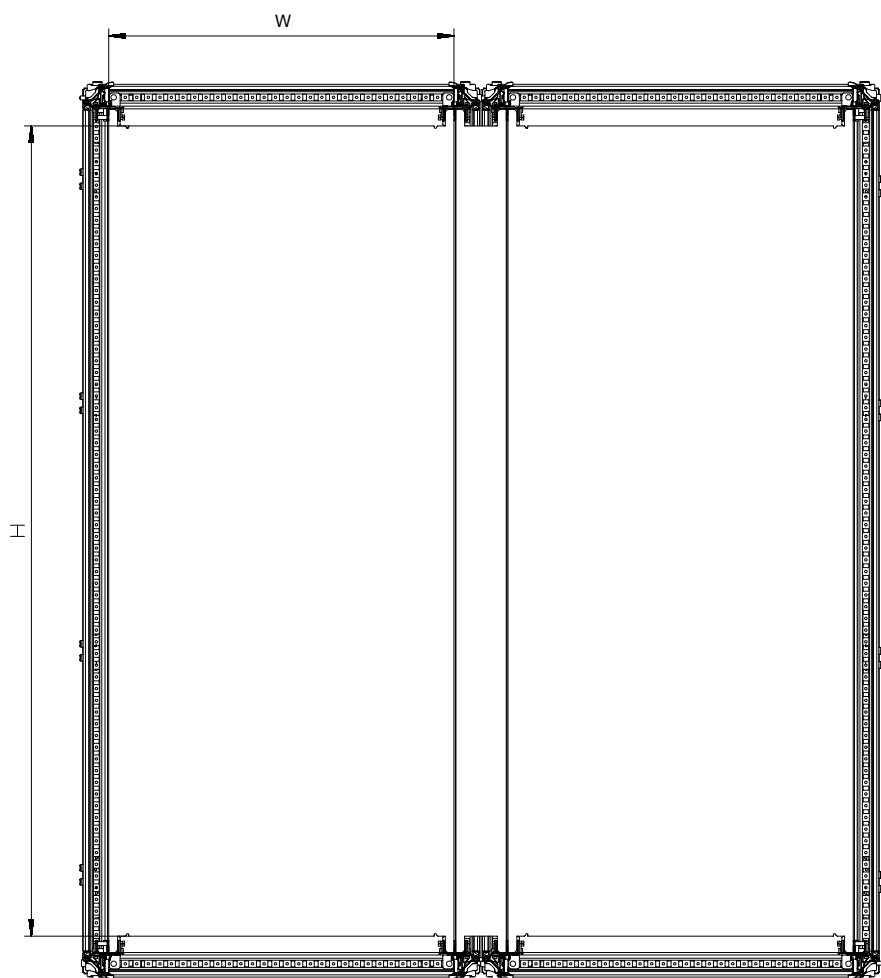


System rozvodných skriň TriLine®

So vstavanou montážnou doskou RM



5

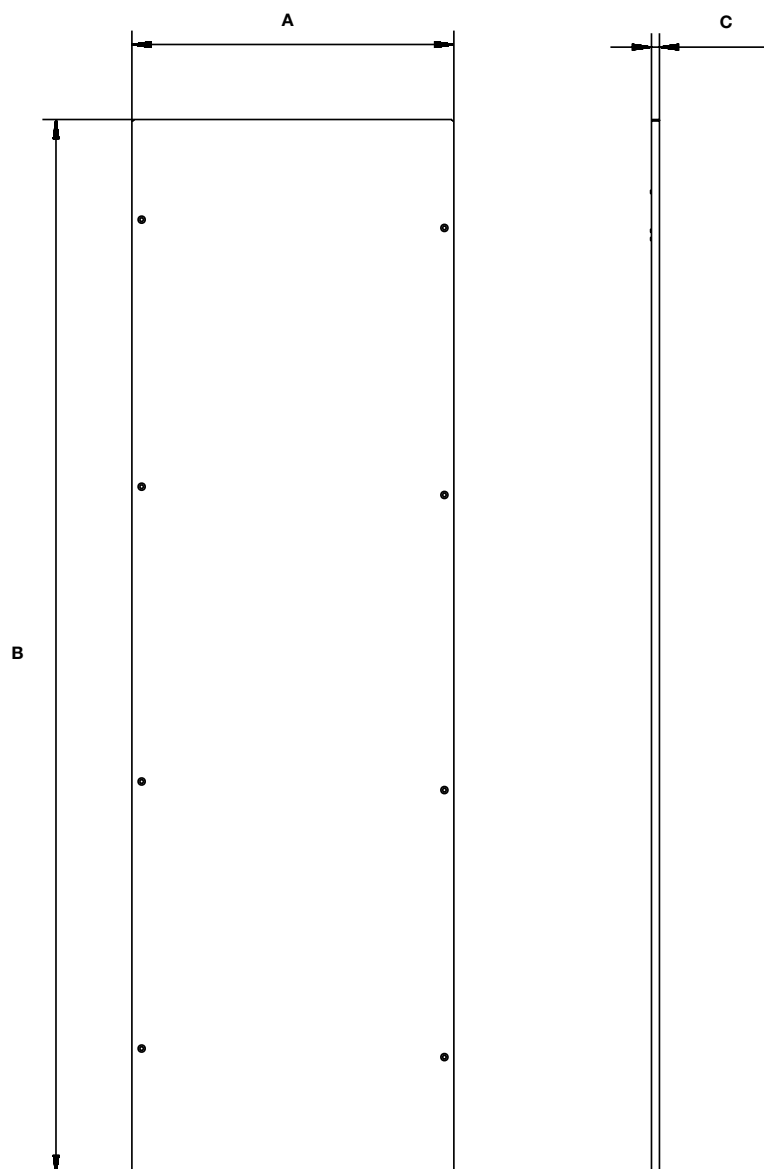


	Typ	W	H	Hmotnosť (kg)
BH8	RM18	246	1730	10,8
	RM28	496	1730	17,8
	RM38	746	1730	21,0
	RM48	996	1730	31,8
BH10	RM110	246	2030	12,7
	RM210	496	2030	20,8
	RM310	746	2030	29,0
	RM410	996	2030	37,2
BH8	RM8	113	1730	4,5
BH10	RM10	113	2030	7,6

(Rozmery v mm)

System rozvodných skriň TriLine®

Bočné steny RSW: rozmery, hmotnosť



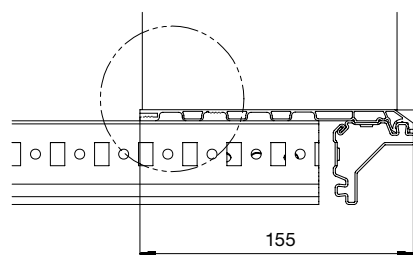
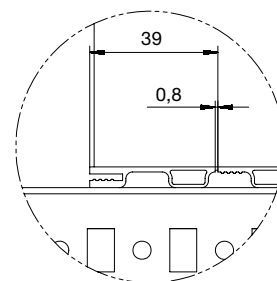
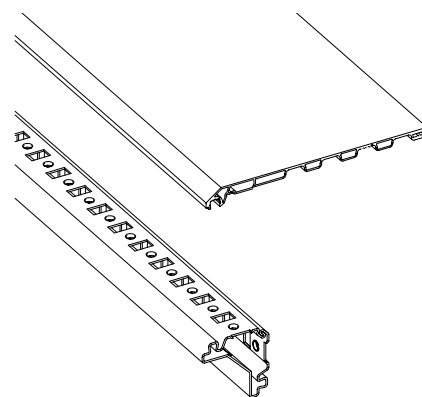
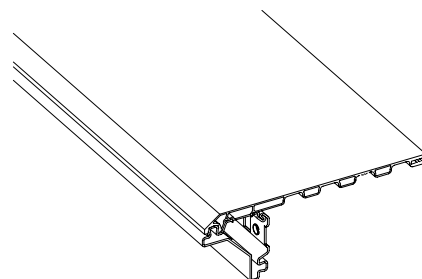
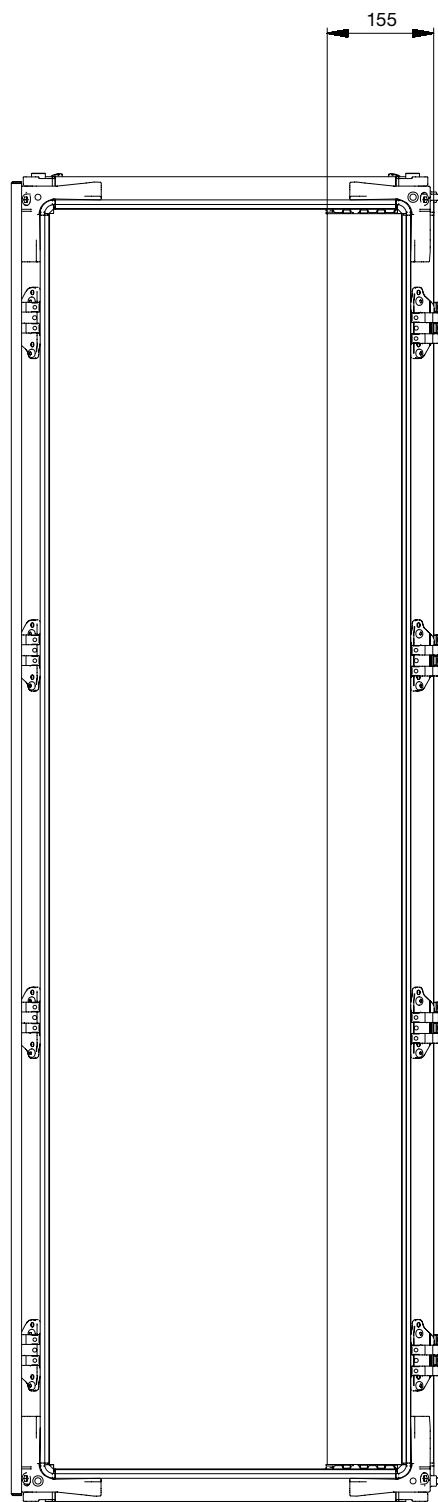
Typ	A	B	C	Hmotnosť (kg)
RSW83P2	290	1891	15	14,0
RSW84P2	390	1891	15	19,0
RSW86P2	590	1891	15	28,0
RSW88P2	790	1891	15	37,1
RSW103P2	290	2191	15	16,5
RSW104P2	390	2191	15	21,8
RSW106P2	590	2191	15	32,4
RSW108P2	790	2191	15	42,8

Celková šírka kombinácie skriň = rozmery jednotlivých skriň + 10 mm (5 mm každá) pre ľavú a pravú bočnú stenu.

System rozvodných skriň TriLine®

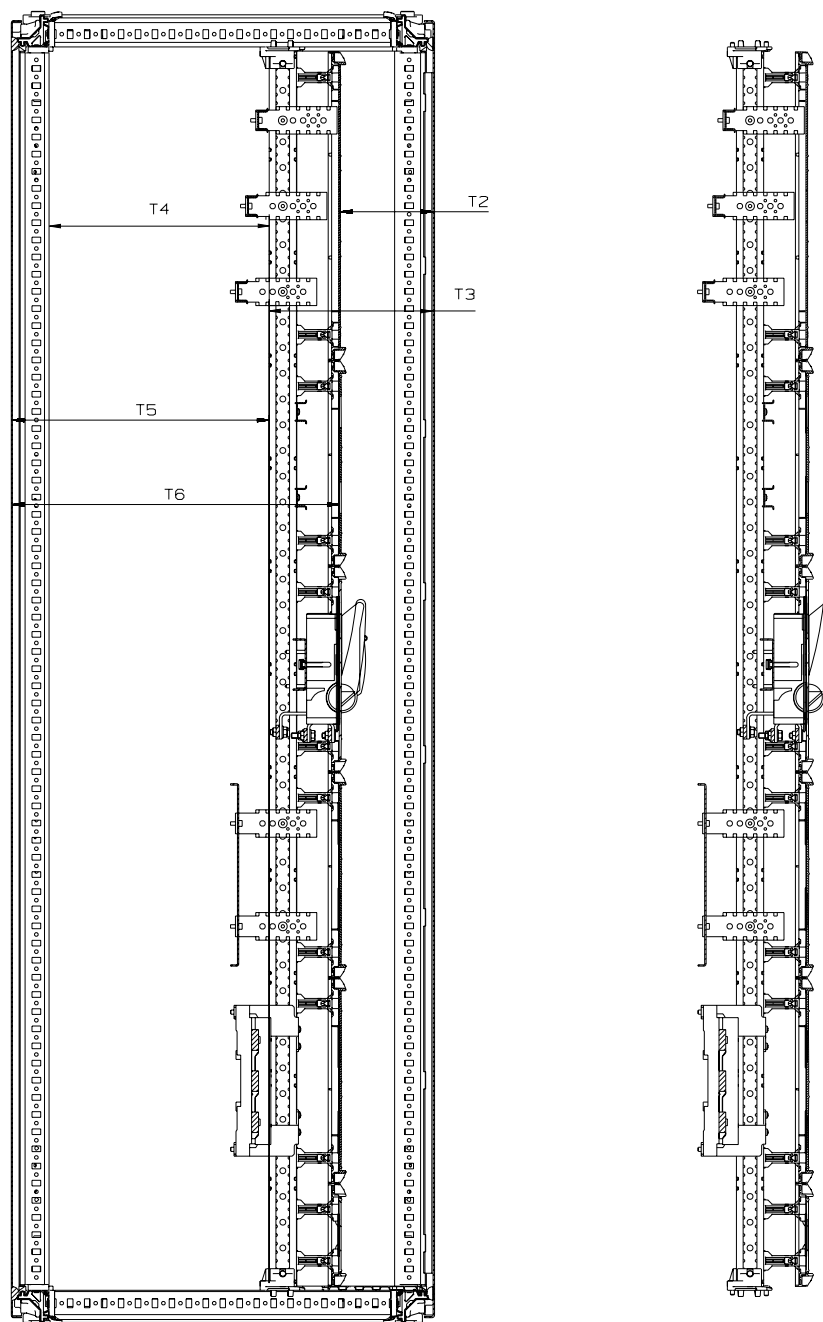
Ochranný kryt proti dotyku RB

5



System rozvodných skriň TriLine®

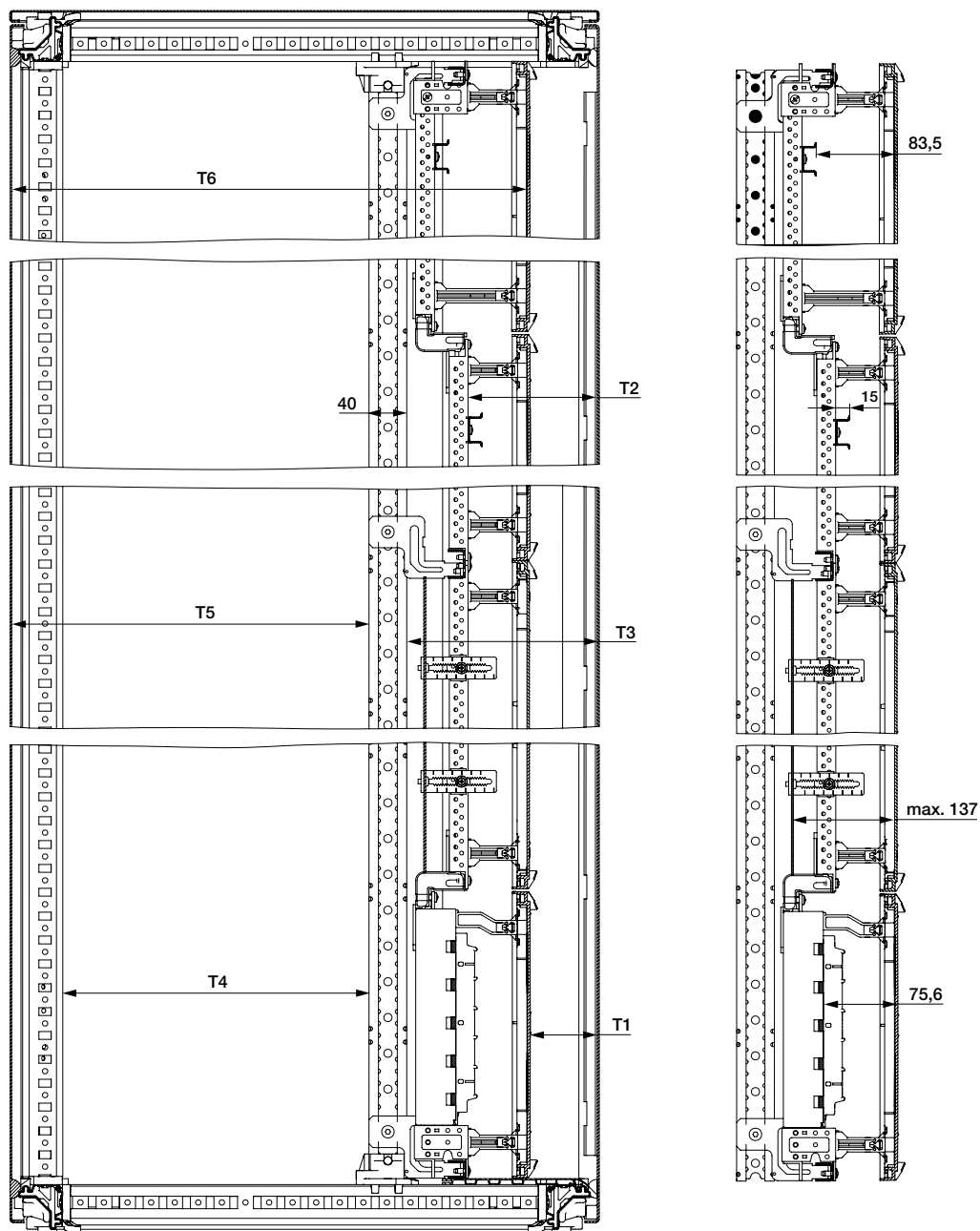
S modulmi na montážnom ráme WR



	Rozmer	Hĺbka 325	Hĺbka 425	Hĺbka 625	Hĺbka 825
Kryt distribučného panela – dvere	T2	87	137	137	137
Montážny rám WR – dvere	T3	192	242	242	242
Vzdialenosť montážny rám WR – rám	T4	75	125	325	525
Vzdialenosť montážny rám WR – zadná stena	T5	130	180	380	580
Kryt – zadná stena	T6	232	282	482	682

System rozvodných skriň TriLine®

So vstavanou EDF-inštaláčnou sadou WNF

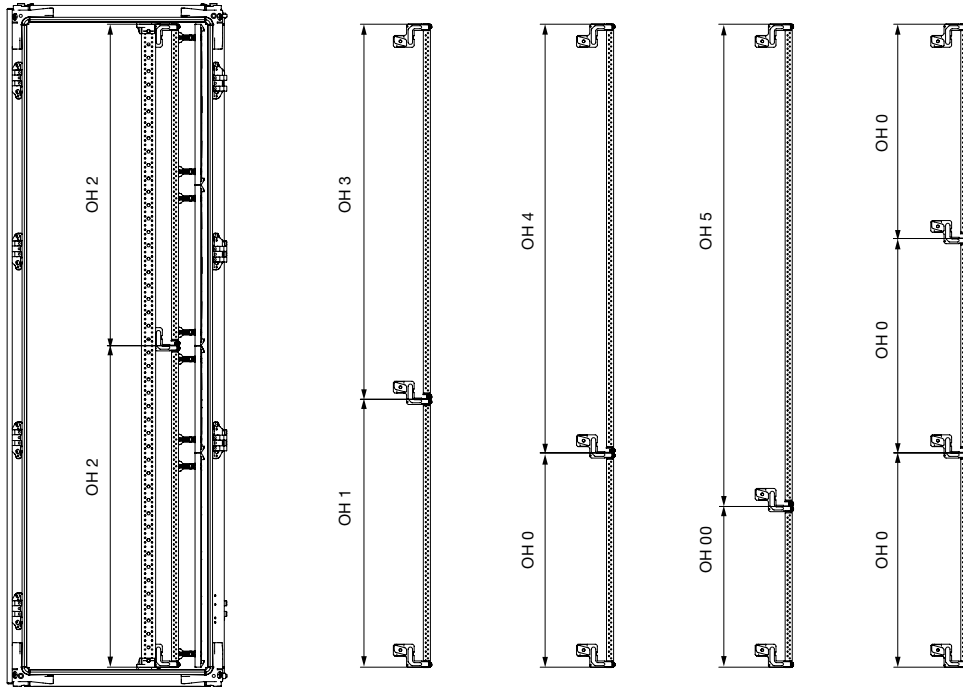


	Rozmer	Hĺbka 425	Hĺbka 625	Hĺbka 825
Kryt distribučného panela – dvere	T1	71	71	71
Montážny rám EDF – dvere	T2	137	137	137
Montážny rám WR – dvere	T3	202	202	202
Vzdialenosť montážny rám WR – rám	T4	125	325	525
Vzdialenosť montážny rám WR – zadná stena	T5	179	379	579
Kryt – zadná stena	T6	346	546	746

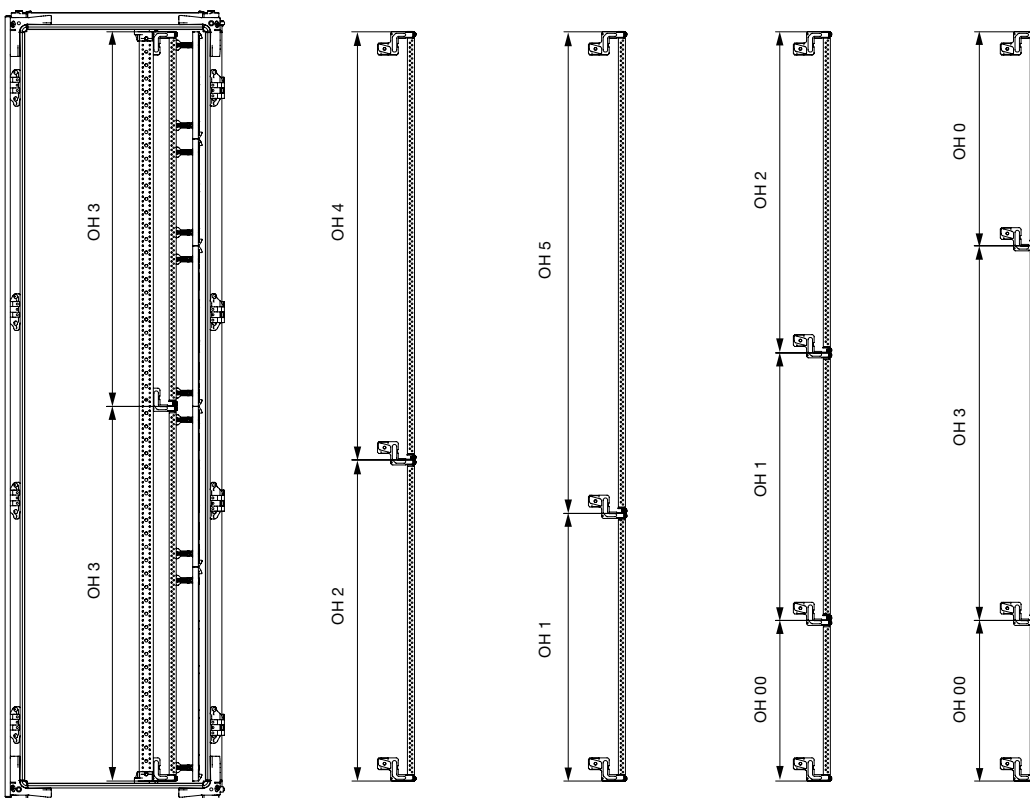
System rozvodných skriň TriLine®

So vstavanou EDF-inštaláčnou sadou WNF

Variety inštalácie panelov: Typová výška 8 (OH8)

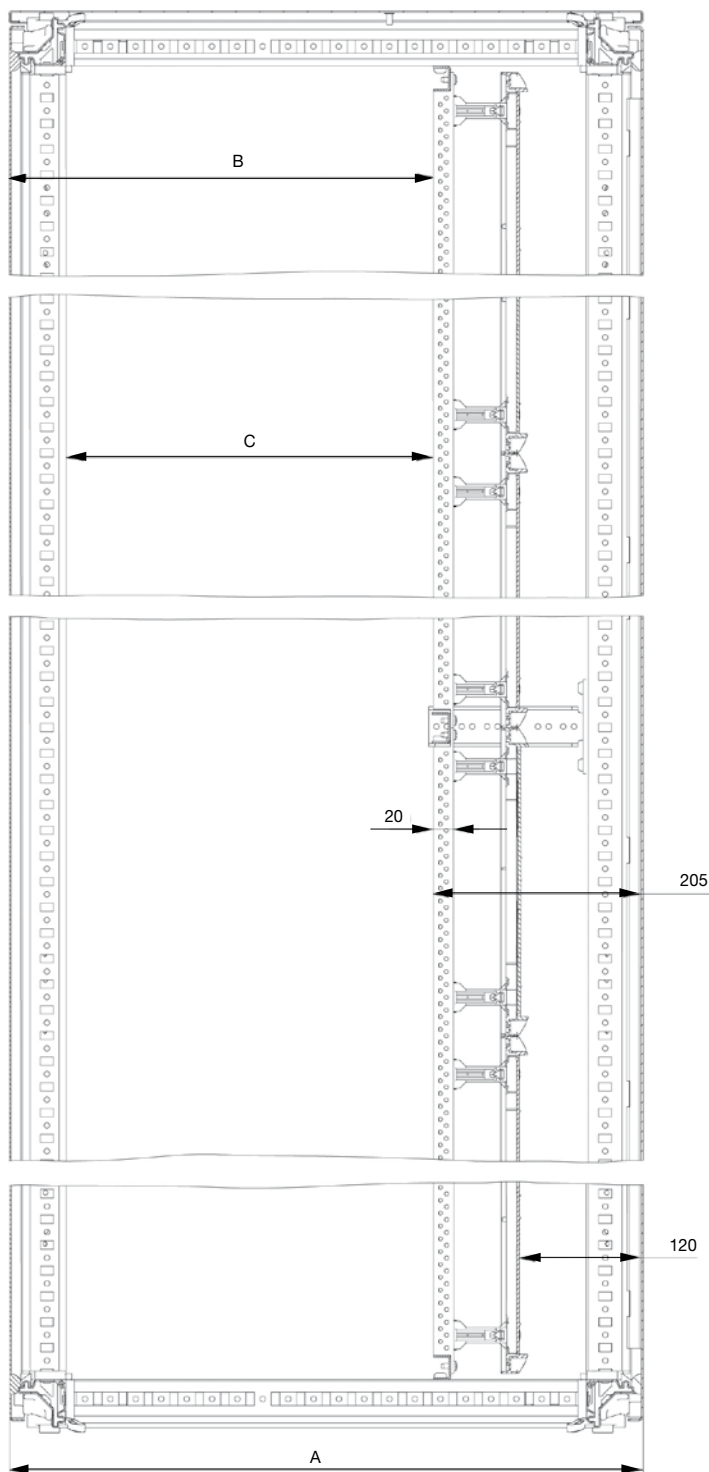


Variety inštalácie panelov: Typová výška 10 (OH10)



System rozvodných skriň TriLine®

So vstavanou EDF-inštaláčnou sadou RNF

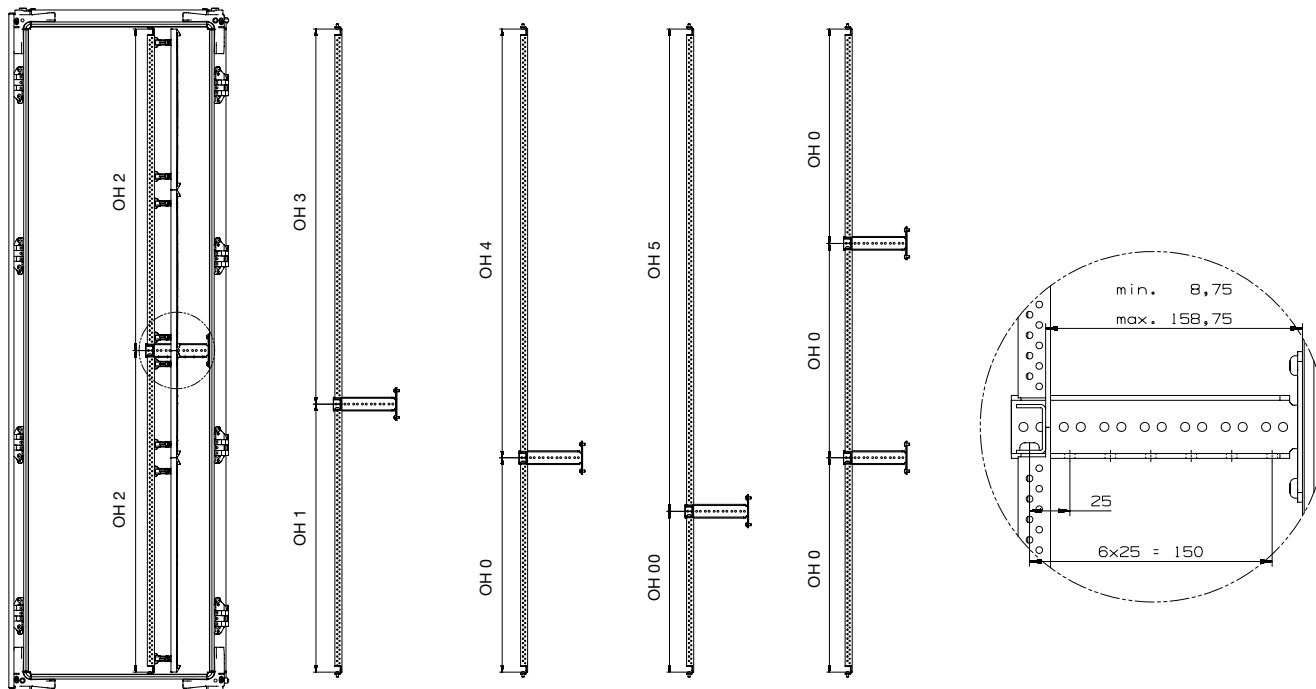


Hĺbka	A	B	C
325	325	116	62
425	425	216	162
625	625	416	362
825	825	616	562

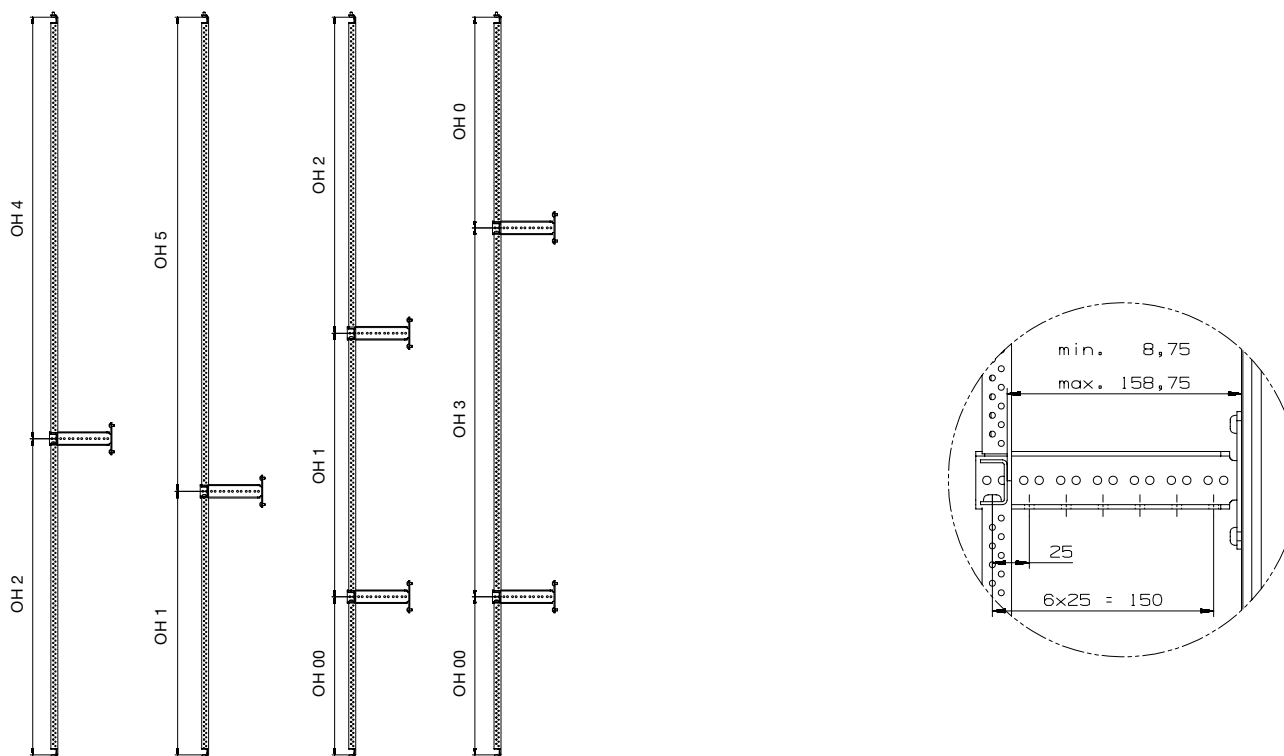
System rozvodných skriň TriLine®

So vstavanou EDF-inštaláčnou sadou RNF

Variety inštalácie panelov:
Typová výška 8 (OH8)



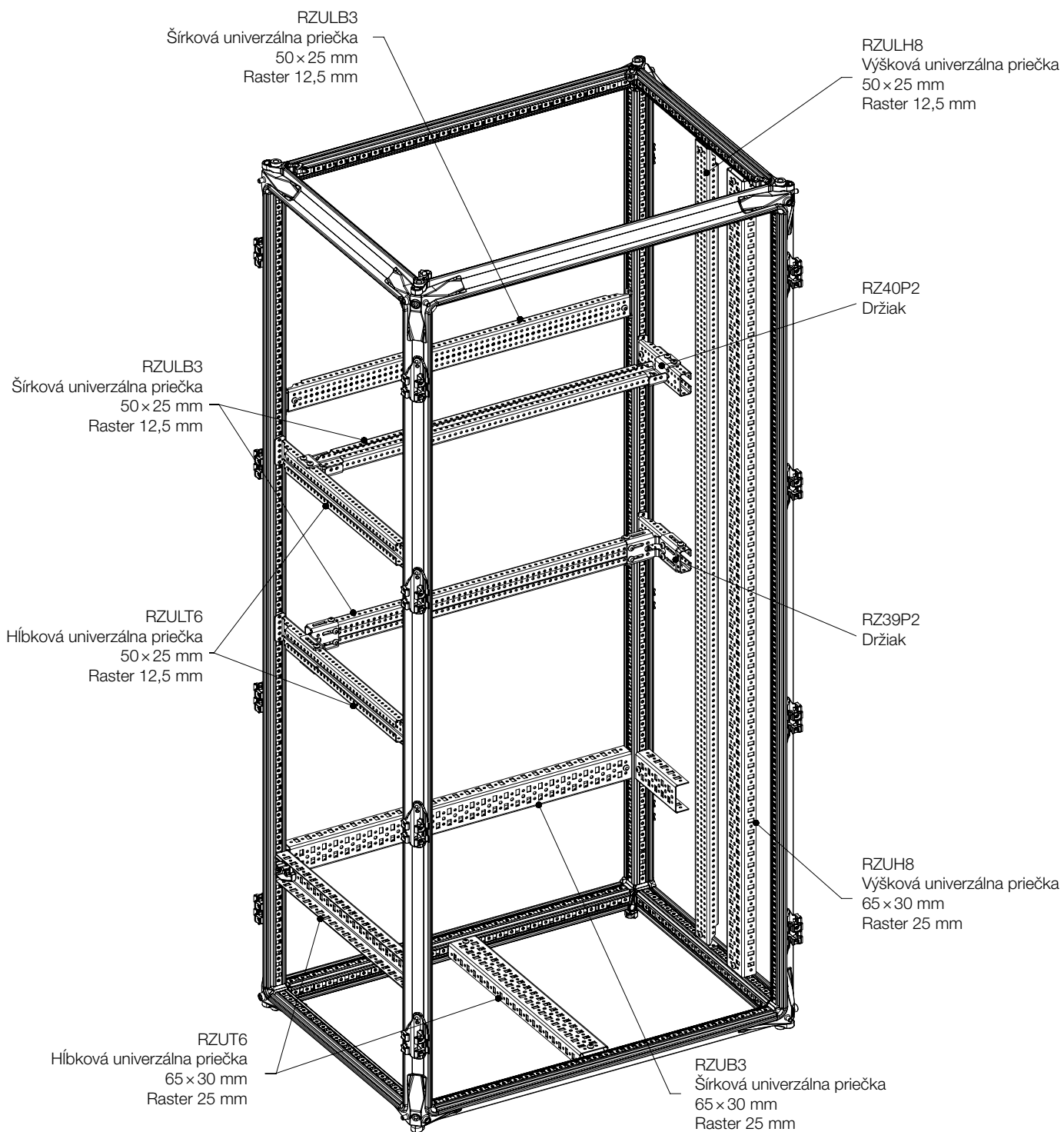
Variety inštalácie panelov:
Typová výška 10 (OH10)



Inštalčné varianty univerzálnych priečok

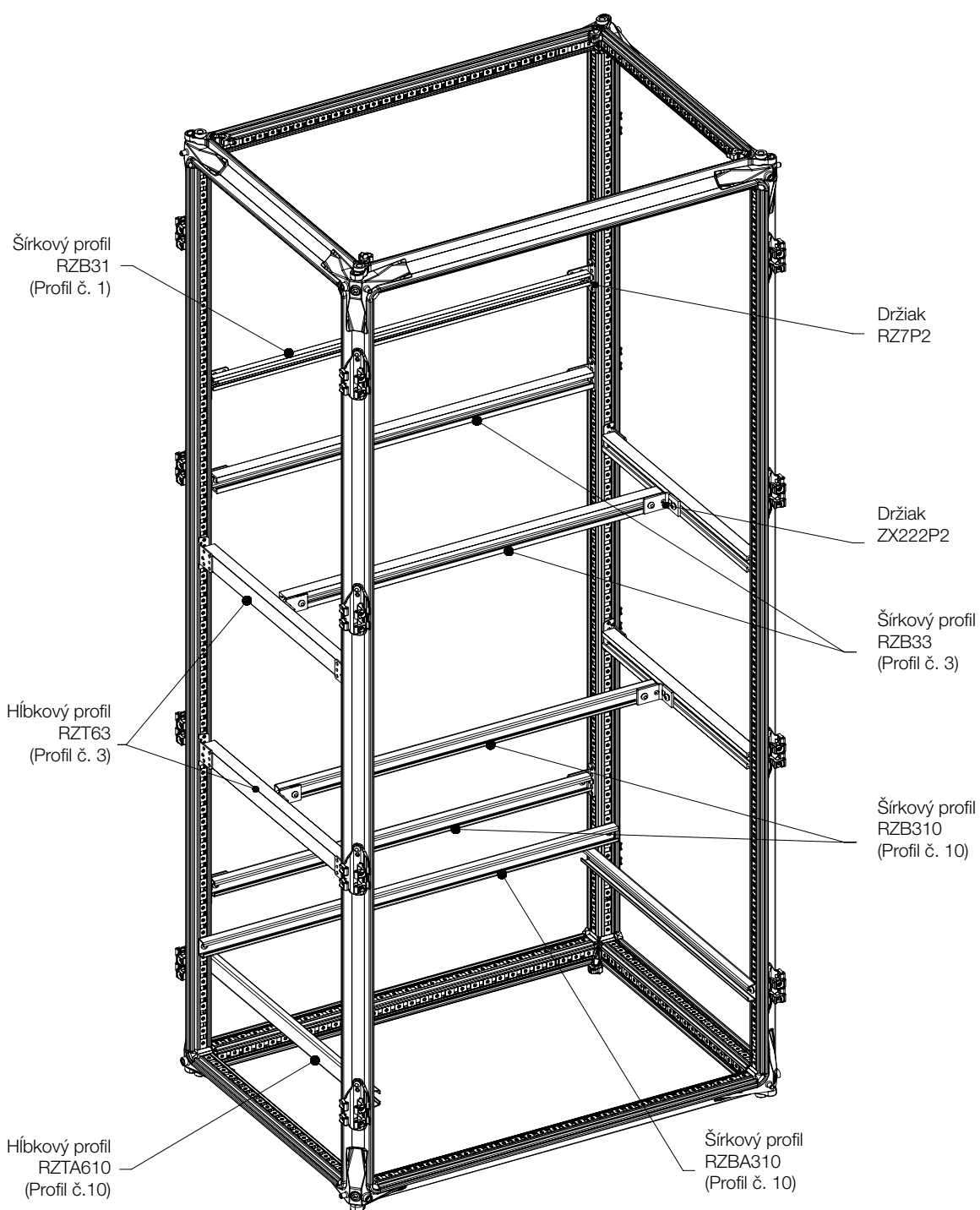
Zobrazenie skrine 3/8R6

5



Inštalčné varianty profilov

Zobrazenie skrine 3/8R6



Index – typ

Typ	Obj. č.	Strana	Typ	Obj. č.	Strana	Typ	Obj. č.	Strana	Typ	Obj. č.	Strana
1/10R3	45606	28	3/10RG6	45668	36	5/8R3	45605	26	RB26F1	45796	31
1/10R4	45616	28	3/10RG8	45678	34	5/8R4	45615	26	RB26F1	45796	35
1/10R6	45626	28	3/10RG8	45678	36	5/8R6	45625	26	RB26G	45776	31
1/10RG3	45646	34	3/8R3	45603	26	5/8R8	45635	26	RB26G	45776	35
1/10RG3	45646	36	3/8R4	45613	26	5/8RG3	45645	30	RB28	45931	27
1/10RG4	45656	34	3/8R6	45623	26	5/8RG3	45645	32	RB28	45931	33
1/10RG4	45656	36	3/8R8	45633	26	5/8RG4	45655	30	RB28F	46626	31
1/10RG6	45666	34	3/8RG3	45643	30	5/8RG4	45655	32	RB28F	46626	35
1/10RG6	45666	36	3/8RG3	45643	32	5/8RG6	45665	30	RB28F1	45800	31
1/8R3	45601	26	3/8RG4	45653	30	5/8RG6	45665	32	RB28F1	45800	35
1/8R4	45611	26	3/8RG4	45653	32	5/8RG8	45675	30	RB28G	45781	31
1/8R6	45621	26	3/8RG6	45663	30	5/8RG8	45675	32	RB28G	45781	35
1/8RG3	45641	30	3/8RG6	45663	32	E10R4	45688	38	RB310	45937	29
1/8RG3	45641	32	3/8RG8	45673	30	E10R6	45689	38	RB310	45937	37
1/8RG4	45651	30	3/8RG8	45673	32	E10R8	45690	38	RB33F1	45787	31
1/8RG4	45651	32	4/10R3	45609	28	E8R4	45685	38	RB33F1	45787	35
1/8RG6	45661	30	4/10R4	45619	28	E8R6	45686	38	RB33G	45767	31
1/8RG6	45661	32	4/10R6	45629	28	E8R8	45687	38	RB33G	45767	35
2/10R3	45607	28	4/10R8	45639	28	ED44P10	62335	55	RB34F	46627	31
2/10R4	45617	28	4/10RG3	45649	34	ED44P50	62308	55	RB34F	46627	35
2/10R6	45627	28	4/10RG3	45649	36	ED45P10	62336	55	RB34F1	45792	31
2/10R8	45637	28	4/10RG4	45659	34	ED45P50	62310	55	RB34F1	45792	35
2/10RG3	45647	34	4/10RG4	45659	36	RB110	45935	29	RB34G	45772	31
2/10RG3	45647	36	4/10RG6	45669	34	RB110	45935	37	RB34G	45772	35
2/10RG4	45657	34	4/10RG6	45669	36	RB13F1	45785	31	RB36F	46628	31
2/10RG4	45657	36	4/10RG8	45679	34	RB13F1	45785	35	RB36F	46628	35
2/10RG6	45667	34	4/10RG8	45679	36	RB13G	45765	31	RB36F1	45797	31
2/10RG6	45667	36	4/8R3	45604	26	RB13G	45765	35	RB36F1	45797	35
2/10RG8	45677	34	4/8R4	45614	26	RB14F1	45790	31	RB36G	45777	31
2/10RG8	45677	36	4/8R6	45624	26	RB14F1	45790	35	RB36G	45777	35
2/8R3	45602	26	4/8R8	45634	26	RB14G	45770	31	RB38	45932	27
2/8R4	45612	26	4/8RG3	45644	30	RB14G	45770	35	RB38	45932	33
2/8R6	45622	26	4/8RG3	45644	32	RB16F1	45795	31	RB38F	46629	31
2/8R8	45632	26	4/8RG4	45654	30	RB16F1	45795	35	RB38F	46629	35
2/8RG3	45642	30	4/8RG4	45654	32	RB16G	45775	31	RB38F1	45801	31
2/8RG3	45642	32	4/8RG6	45664	30	RB16G	45775	35	RB38F1	45801	35
2/8RG4	45652	30	4/8RG6	45664	32	RB18	45930	27	RB38G	45782	31
2/8RG4	45652	32	4/8RG8	45674	30	RB18	45930	33	RB38G	45782	35
2/8RG6	45662	30	4/8RG8	45674	32	RB210	45936	29	RB410	45938	29
2/8RG6	45662	32	5/10R3	45610	28	RB210	45936	37	RB410	45938	37
2/8RG8	45672	30	5/10R4	45620	28	RB23F1	45786	31	RB43F1	45788	31
2/8RG8	45672	32	5/10R6	45630	28	RB23G	45766	31	RB43F1	45788	35
3/10R3	45608	28	5/10R8	45640	28	RB23G	45766	35	RB43G	45768	31
3/10R4	45618	28	5/10RG3	45650	34	RB24F	46624	31	RB43G	45768	35
3/10R6	45628	28	5/10RG3	45650	36	RB24F	46624	35	RB44F	46630	31
3/10R8	45638	28	5/10RG4	45660	34	RB24F1	45791	31	RB44F	46630	35
3/10RG3	45648	34	5/10RG4	45660	36	RB24F1	45791	35	RB44F1	45793	31
3/10RG3	45648	36	5/10RG6	45670	34	RB24G	45771	31	RB44F1	45793	35
3/10RG4	45658	34	5/10RG6	45670	36	RB24G	45771	35	RB44G	45773	31
3/10RG4	45658	36	5/10RG8	45680	34	RB26F	46625	31	RB44G	45773	35
3/10RG6	45668	34	5/10RG8	45680	36	RB26F	46625	35	RB46F	46631	31

Index – typ

Typ	Obj. č.	Strana	Typ	Obj. č.	Strana	Typ	Obj. č.	Strana	Typ	Obj. č.	Strana
RB46F	46631	35	RD16F1	45741	31	RD34F11	46748	35	RD48F21	46769	31
RB46F1	45798	31	RD16F1	45741	35	RD34G	45718	31	RD48F21	46769	35
RB46F1	45798	35	RD16F11	46751	31	RD34G	45718	35	RD48G	45729	31
RB46G	45778	31	RD16F11	46751	35	RD36F1	45743	31	RD48G	45729	35
RB46G	45778	35	RD16F2	45751	31	RD36F1	45743	35	RD53F1	45735	31
RB48	45933	27	RD16F2	45751	35	RD36F11	46753	31	RD53F1	45735	35
RB48	45933	33	RD16F21	46761	31	RD36F11	46753	35	RD53F11	46745	31
RB48F	46632	31	RD16F21	46761	35	RD36F2	45753	31	RD53F11	46745	35
RB48F	46632	35	RD16G	45721	31	RD36F2	45753	35	RD53G	45715	31
RB48F1	45802	31	RD16G	45721	35	RD36F21	46763	31	RD53G	45715	35
RB48F1	45802	35	RD23F1	45732	31	RD36F21	46763	35	RD54F1	45740	31
RB48G	45783	31	RD23F1	45732	35	RD36G	45723	31	RD54F1	45740	35
RB48G	45783	35	RD23F11	46742	31	RD36G	45723	35	RD54F11	46750	31
RB510	45939	29	RD23F11	46742	35	RD38F1	45748	31	RD54F11	46750	35
RB510	45939	37	RD23G	45712	31	RD38F1	45748	35	RD54G	45720	31
RB53F1	45789	31	RD23G	45712	35	RD38F11	46758	31	RD54G	45720	35
RB53F1	45789	35	RD24F1	45737	31	RD38F11	46758	35	RD56F1	45745	31
RB53G	45769	31	RD24F1	45737	35	RD38F2	45758	31	RD56F1	45745	35
RB53G	45769	35	RD24F11	46747	31	RD38F2	45758	35	RD56F11	46755	31
RB54F	46633	31	RD24F11	46747	35	RD38F21	46768	31	RD56F11	46755	35
RB54F	46633	35	RD24G	45717	31	RD38F21	46768	35	RD56F2	45755	31
RB54F1	45794	31	RD24G	45717	35	RD38G	45728	31	RD56F2	45755	35
RB54F1	45794	35	RD26F1	45742	31	RD38G	45728	35	RD56F21	46765	31
RB54G	45774	31	RD26F1	45742	35	RD43F1	45734	31	RD56F21	46765	35
RB54G	45774	35	RD26F11	46752	31	RD43F1	45734	35	RD56G	45725	31
RB56F	46634	31	RD26F11	46752	35	RD43F11	46744	31	RD56G	45725	35
RB56F	46634	35	RD26F2	45752	31	RD43F11	46744	35	RD58F1	45750	31
RB56F1	45799	31	RD26F2	45752	35	RD43G	45714	31	RD58F1	45750	35
RB56F1	45799	35	RD26F21	46762	31	RD43G	45714	35	RD58F11	46760	31
RB56G	45779	31	RD26F21	46762	35	RD44F1	45739	31	RD58F11	46760	35
RB56G	45779	35	RD26G	45722	31	RD44F1	45739	35	RD58F2	45760	31
RB58	45934	27	RD26G	45722	35	RD44F11	46749	31	RD58F2	45760	35
RB58	45934	33	RD28F1	45747	31	RD44F11	46749	35	RD58F21	46770	31
RB58F	46635	31	RD28F1	45747	35	RD44G	45719	31	RD58F21	46770	35
RB58F	46635	35	RD28F11	46757	31	RD44G	45719	35	RD58G	45730	31
RB58F1	45803	31	RD28F11	46757	35	RD46F1	45744	31	RD58G	45730	35
RB58F1	45803	35	RD28F2	45757	31	RD46F1	45744	35	RFB110	45945	34
RB58G	45784	31	RD28F2	45757	35	RD46F11	46754	31	RFB18	45940	30
RB58G	45784	35	RD28F21	46767	31	RD46F11	46754	35	RFB210	45946	34
RD13F1	45731	31	RD28F21	46767	35	RD46F2	45754	31	RFB28	45941	30
RD13F1	45731	35	RD28G	45727	31	RD46F2	45754	35	RFB310	45947	34
RD13F11	46741	31	RD28G	45727	35	RD46F21	46764	31	RFB38	45942	30
RD13F11	46741	35	RD33F1	45733	31	RD46F21	46764	35	RFB410	45948	34
RD13G	45711	31	RD33F1	45733	35	RD46G	45724	31	RFB48	45943	30
RD13G	45711	35	RD33F11	46743	31	RD46G	45724	35	RFB510	45949	34
RD14F1	45736	31	RD33F11	46743	35	RD48F1	45749	31	RFB58	45944	30
RD14F1	45736	35	RD33G	45713	31	RD48F1	45749	35	RM10	45919	46
RD14F11	46746	31	RD33G	45713	35	RD48F11	46759	31	RM110	45913	29
RD14F11	46746	35	RD34F1	45738	31	RD48F11	46759	35	RM110	45913	37
RD14G	45716	31	RD34F1	45738	35	RD48F2	45759	31	RM18	45909	27
RD14G	45716	35	RD34F11	46748	31	RD48F2	45759	35	RM18	45909	33

Index – typ

Typ	Obj. č.	Strana	Typ	Obj. č.	Strana	Typ	Obj. č.	Strana	Typ	Obj. č.	Strana
RM210	45914	29	RSR23	45886	32	RSR46	45898	36	RT110	45837	34
RM210	45914	37	RSR23	45886	36	RSR46	45898	42	RT18	45830	30
RM28	45910	27	RSR23	45886	42	RSR48	45903	26	RT2/300M	46183	47
RM28	45910	33	RSR24	45891	26	RSR48	45903	28	RT2/450M	46184	47
RM310	45915	29	RSR24	45891	28	RSR48	45903	32	RT2/600M	46185	47
RM310	45915	37	RSR24	45891	32	RSR48	45903	36	RT2/750M	46186	47
RM38	45911	27	RSR24	45891	36	RSR48	45903	42	RT2/900M	46187	47
RM38	45911	33	RSR24	45891	42	RSR53	45889	26	RT210	45838	34
RM410	45916	29	RSR26	45896	26	RSR53	45889	28	RT28	45831	30
RM410	45916	37	RSR26	45896	28	RSR53	45889	32	RT3/300M	46198	47
RM48	45912	27	RSR26	45896	32	RSR53	45889	36	RT3/450M	46199	47
RM48	45912	33	RSR26	45896	36	RSR53	45889	42	RT3/600M	46200	47
RM8	45918	46	RSR26	45896	42	RSR54	45894	26	RT3/750M	46201	47
RNF1	45956	27	RSR28	45901	26	RSR54	45894	28	RT3/900M	46202	47
RNF1	45956	29	RSR28	45901	28	RSR54	45894	32	RT310	45839	34
RNF1	45956	29	RSR28	45901	32	RSR54	45894	36	RT38	45832	30
RNF1	45956	33	RSR28	45901	36	RSR54	45894	42	RT410L	45840	34
RNF1	45956	37	RSR28	45901	42	RSR56	45899	26	RT410R	45841	34
RNF2	45957	27	RSR33	45887	26	RSR56	45899	28	RT48L	45833	30
RNF2	45957	29	RSR33	45887	28	RSR56	45899	32	RT48R	45834	30
RNF2	45957	33	RSR33	45887	32	RSR56	45899	36	RT510L	45842	34
RNF2	45957	37	RSR33	45887	36	RSR56	45899	42	RT510R	45843	34
RNF3	45958	27	RSR33	45887	42	RSR58	45904	26	RT58L	45835	30
RNF3	45958	29	RSR34	45892	26	RSR58	45904	28	RT58R	45836	30
RNF3	45958	33	RSR34	45892	28	RSR58	45904	32	RTA21P2	46214	47
RNF3	45958	37	RSR34	45892	32	RSR58	45904	36	RTA31P2	46215	47
RNF4	45959	27	RSR34	45892	36	RSR58	45904	42	RTS110	45851	34
RNF4	45959	29	RSR34	45892	42	RSRE4	45906	38	RTS18	45844	30
RNF4	45959	33	RSR36	45897	26	RSRE4	45906	38	RTS210	45852	34
RNF4	45959	37	RSR36	45897	28	RSRE4	45906	42	RTS28	45845	30
RNF5	45960	27	RSR36	45897	32	RSRE6	45907	38	RTS310	45853	34
RNF5	45960	29	RSR36	45897	36	RSRE6	45907	38	RTS38	45846	30
RNF5	45960	33	RSR36	45897	42	RSRE6	45907	42	RTS410L	45854	34
RNF5	45960	37	RSR38	45902	26	RSRE8	45908	38	RTS410R	45855	34
RSR13	45885	26	RSR38	45902	28	RSRE8	45908	42	RTS48L	45847	30
RSR13	45885	28	RSR38	45902	32	RSW103P2	45824	28	RTS48R	45848	30
RSR13	45885	32	RSR38	45902	36	RSW103P2	45824	34	RTS510L	45856	34
RSR13	45885	36	RSR38	45902	42	RSW104P2	45825	28	RTS510R	45857	34
RSR13	45885	42	RSR43	45888	26	RSW104P2	45825	34	RTS58L	45849	30
RSR14	45890	26	RSR43	45888	28	RSW106P2	45826	28	RTS58R	45850	30
RSR14	45890	28	RSR43	45888	32	RSW106P2	45826	34	RTT2	45880	47
RSR14	45890	32	RSR43	45888	36	RSW108P2	45827	28	RTT3	45881	47
RSR14	45890	36	RSR43	45888	42	RSW108P2	45827	34	RTW1031	46235	45
RSR14	45890	42	RSR44	45893	26	RSW83P2	45820	26	RTW1041	46236	45
RSR16	45895	26	RSR44	45893	28	RSW83P2	45820	30	RTW1061	46237	45
RSR16	45895	28	RSR44	45893	32	RSW84P2	45821	26	RTW1081	46238	45
RSR16	45895	32	RSR44	45893	36	RSW84P2	45821	30	RTW831	46231	45
RSR16	45895	36	RSR44	45893	42	RSW86P2	45822	26	RTW841	46232	45
RSR16	45895	42	RSR46	45898	26	RSW86P2	45822	30	RTW861	46233	45
RSR23	45886	26	RSR46	45898	28	RSW88P2	45823	26	RTW881	46234	45
RSR23	45886	28	RSR46	45898	32	RSW88P2	45823	30	RZ10P2	45994	41

Index – typ

Typ	Obj. č.	Strana	Typ	Obj. č.	Strana	Typ	Obj. č.	Strana	Typ	Obj. č.	Strana
RZ11P4	45995	44	RZ44P4	46071	49	RZBA51	46106	50	RZULB4	46061	48
RZ12P20	46000	44	RZ46	46075	49	RZBA510	46053	50	RZULB5	46062	48
RZ12P20	46000	48	RZ48	46100	46	RZBA53	46111	50	RZULH10	46064	48
RZ12P20	46000	49	RZ4P4	46007	42	RZF10	46613	43	RZULH8	46063	48
RZ12P20	46000	52	RZ54P2	46165	41	RZF12	46615	43	RZULT3	46054	48
RZ12P500	46001	44	RZ55	46166	44	RZF13	46616	43	RZULT4	46055	48
RZ12P500	46001	48	RZ5P4	46008	42	RZF14	46617	43	RZULT6	46056	48
RZ12P500	46001	49	RZ65	46225	43	RZF15	46618	43	RZULT8	46057	48
RZ12P500	46001	52	RZ66	46226	43	RZF18	46900	43	RZUT3	45976	48
RZ13P20	46002	44	RZ6P2	45990	48	RZF19	46901	43	RZUT4	45977	48
RZ147	46230	45	RZ6P2	45990	55	RZF9	46612	43	RZUT4	45977	55
RZ14P20	46003	44	RZ6P20	46011	48	RZSR310	46402	54	RZUT6	45978	48
RZ15P20	46004	44	RZ6P20	46011	55	RZSR38	46401	54	RZUT6	45978	55
RZ170P8	46213	47	RZ7P2	45991	49	RZT310	46035	50	RZUT8	45979	48
RZ171LR	46469	55	RZ7P2	45991	52	RZT33	46026	50	RZUT8	45979	55
RZ1P4	45950	26	RZ7P20	46012	49	RZT3P2	45952	27	RZVR10P2	46404	55
RZ1P4	45950	28	RZ7P20	46012	52	RZT3P2	45952	29	RZVR8P2	46403	55
RZ1P4	45950	32	RZ8P4	45992	41	RZT3P2	45952	32	WNF1	45961	27
RZ1P4	45950	36	RZ9P4	45993	41	RZT3P2	45952	36	WNF1	45961	29
RZ1P4	45950	36	RZB11	46021	50	RZT410	46036	50	WNF1	45961	33
RZ21	45966	46	RZB110	46039	42	RZT43	46027	50	WNF1	45961	37
RZ22	45967	46	RZB110	46039	50	RZT4P2	45953	27	WNF2	45962	27
RZ23	45968	46	RZB13	46030	50	RZT4P2	45953	29	WNF2	45962	29
RZ24	45969	46	RZB21	46022	50	RZT4P2	45953	32	WNF2	45962	33
RZ25	45970	46	RZB210	46040	42	RZT4P2	45953	36	WNF2	45962	37
RZ26	45971	46	RZB210	46040	50	RZT610	46037	50	WNF3	45963	27
RZ27	45972	46	RZB23	46031	50	RZT63	46028	50	WNF3	45963	29
RZ28	45973	46	RZB31	46023	50	RZT6P2	45954	27	WNF3	45963	33
RZ29	45974	46	RZB310	46041	42	RZT6P2	45954	29	WNF3	45963	37
RZ30	45975	46	RZB310	46041	50	RZT6P2	45954	32	WNF4	45964	27
RZ31P2	45987	46	RZB33	46032	50	RZT6P2	45954	36	WNF4	45964	29
RZ32P2	45996	44	RZB41	46024	50	RZT810	46038	50	WNF4	45964	33
RZ33	45997	26	RZB410	46042	42	RZT83	46029	50	WNF4	45964	37
RZ33	45997	28	RZB410	46042	50	RZT8P2	45955	27	WR110	45234	29
RZ33	45997	32	RZB43	46033	50	RZT8P2	45955	29	WR110	45234	37
RZ33	45997	36	RZB51	46025	50	RZT8P2	45955	32	WR18	34801	27
RZ33	45997	38	RZB510	46043	42	RZT8P2	45955	36	WR18	34801	33
RZ33	45997	38	RZB510	46043	50	RZTA310	46045	50	WR210	45235	29
RZ33	45997	44	RZB53	46034	50	RZTA410	46046	50	WR210	45235	37
RZ34P4	46009	41	RZBA11	46102	50	RZTA610	46047	50	WR28	34802	27
RZ35P2	46010	42	RZBA110	46049	50	RZTA810	46048	50	WR28	34802	33
RZ36	46013	44	RZBA13	46107	50	RZUB1	45980	48	WR310	45236	29
RZ37P20	46014	48	RZBA21	46103	50	RZUB2	45981	48	WR310	45236	37
RZ39P2	46017	49	RZBA210	46050	50	RZUB3	45982	48	WR38	34803	27
RZ39P20	46018	49	RZBA23	46108	50	RZUB4	45983	48	WR38	34803	33
RZ3P4	46006	42	RZBA31	46104	50	RZUB5	45984	48	WR410	45237	29
RZ40P2	46019	49	RZBA310	46051	50	RZUH10	45986	48	WR410	45237	37
RZ40P20	46020	49	RZBA33	46109	50	RZUH8	45985	48	WR48	34804	27
RZ41P2	46065	49	RZBA41	46105	50	RZULB1	46058	48	WR48	34804	33
RZ41P20	46066	49	RZBA410	46052	50	RZULB2	46059	48	XZ301	60601	51
RZ43	46069	49	RZBA43	46110	50	RZULB3	46060	48	XZ302	60602	51

Index – typ

Typ	Obj. č.	Strana	Typ	Obj. č.	Strana
XZ303	60603	51	ZW46	39446	46
XZ310	60610	51	ZW47	39447	46
ZA123	38471	45	ZW48	39448	46
ZA125	38472	45	ZW50	39459	46
ZA13	38233	45	ZW51	39451	43
ZA13P10	62381	45	ZW51P10	62466	43
ZA5	38228	45	ZW52	39452	43
ZA5P10	62382	45	ZW52P10	62467	43
ZA6	38227	45	ZW53	39453	43
ZA6P10	62380	45	ZW53P10	62468	43
ZH130	60490	40	ZW54	39454	43
ZH131	60491	40	ZW54P10	62469	43
ZH132	60492	40	ZW57	60122	43
ZH133	60493	40	ZW58	60123	43
ZH134	60494	40	ZW61LR	62455	46
ZH135	60495	40	ZX221P2	62492	52
ZH136	60496	40	ZX221P40	62557	52
ZH137	60497	40	ZX222P2	62493	52
ZH138	60498	41	ZX222P40	62558	52
ZH139	60499	41	ZX226P10	62494	52
ZH140	60500	41	ZX227P10	62495	52
ZH141	60501	41	ZX228P10	62496	52
ZH142	60502	41	ZX229P10	62497	52
ZH150	60650	41	ZX230P10	62498	52
ZH157	60657	40	ZX231P10	62499	52
ZH158	60658	40	ZX232P10	62500	52
ZH160	60660	40	ZX233P10	62501	52
ZH161	60661	40	ZX234P10	62502	52
ZH162	60662	40	ZX235P10	62639	52
ZH163	60663	40	ZX248P10	62509	52
ZH164	60664	40	ZX249P10	62510	52
ZH165	60665	40	ZX250P10	62511	52
ZH220	45700	40	ZX252P10	62512	52
ZH221	45701	40	ZX254P10	62513	52
ZH222	45702	41	ZX255P10	62514	52
ZH223	45703	41	ZX262P10	62519	52
ZH91	66091	40	ZX263P10	62520	52
ZP55	38536	43	ZX264P10	62521	52
ZP55P10	62450	43	ZX265P10	62522	52
ZP56	38534	43	ZX297P10	62541	54
ZP56P10	62451	43	ZX297P10	62541	55
ZP57	38535	43	ZX658P10	46095	49
ZP57P10	62452	43	ZX659P10	46096	49
ZP58	38538	43	ZX660P10	46097	49
ZP58P10	62453	43	ZX661P10	46098	49
ZW41	39441	46	ZX662P10	46249	49
ZW42	39442	46			
ZW43	39443	46			
ZW44	39444	46			
ZW455	39512	43			
ZW456	39513	43			

Index – objednávacie číslo

Obj. č.	Typ	Strana	Obj. č.	Typ	Strana	Obj. č.	Typ	Strana	Obj. č.	Typ	Strana
WR18	34801	27	3/8R4	45613	26	3/8RG4	45653	32	E8R4	45685	38
WR18	34801	33	4/8R4	45614	26	4/8RG4	45654	30	E8R6	45686	38
WR28	34802	27	5/8R4	45615	26	4/8RG4	45654	32	E8R8	45687	38
WR28	34802	33	1/10R4	45616	28	5/8RG4	45655	30	E10R4	45688	38
WR38	34803	27	2/10R4	45617	28	5/8RG4	45655	32	E10R6	45689	38
WR38	34803	33	3/10R4	45618	28	1/10RG4	45656	34	E10R8	45690	38
WR48	34804	27	4/10R4	45619	28	1/10RG4	45656	36	ZH220	45700	40
WR48	34804	33	5/10R4	45620	28	2/10RG4	45657	34	ZH221	45701	40
ZA6	38227	45	1/8R6	45621	26	2/10RG4	45657	36	ZH222	45702	41
ZA5	38228	45	2/8R6	45622	26	3/10RG4	45658	34	ZH223	45703	41
ZA13	38233	45	3/8R6	45623	26	3/10RG4	45658	36	RD13G	45711	31
ZA123	38471	45	4/8R6	45624	26	4/10RG4	45659	34	RD13G	45711	35
ZA125	38472	45	5/8R6	45625	26	4/10RG4	45659	36	RD23G	45712	31
ZP56	38534	43	1/10R6	45626	28	5/10RG4	45660	34	RD23G	45712	35
ZP57	38535	43	2/10R6	45627	28	5/10RG4	45660	36	RD33G	45713	31
ZP55	38536	43	3/10R6	45628	28	1/8RG6	45661	30	RD33G	45713	35
ZP58	38538	43	4/10R6	45629	28	1/8RG6	45661	32	RD43G	45714	31
ZW41	39441	46	5/10R6	45630	28	2/8RG6	45662	30	RD43G	45714	35
ZW42	39442	46	2/8R8	45632	26	2/8RG6	45662	32	RD53G	45715	31
ZW43	39443	46	3/8R8	45633	26	3/8RG6	45663	30	RD53G	45715	35
ZW44	39444	46	4/8R8	45634	26	3/8RG6	45663	32	RD14G	45716	31
ZW46	39446	46	5/8R8	45635	26	4/8RG6	45664	30	RD14G	45716	35
ZW47	39447	46	2/10R8	45637	28	4/8RG6	45664	32	RD24G	45717	31
ZW48	39448	46	3/10R8	45638	28	5/8RG6	45665	30	RD24G	45717	35
ZW51	39451	43	4/10R8	45639	28	5/8RG6	45665	32	RD34G	45718	31
ZW52	39452	43	5/10R8	45640	28	1/10RG6	45666	34	RD34G	45718	35
ZW53	39453	43	1/8RG3	45641	30	1/10RG6	45666	36	RD44G	45719	31
ZW54	39454	43	1/8RG3	45641	32	2/10RG6	45667	34	RD44G	45719	35
ZW50	39459	46	2/8RG3	45642	30	2/10RG6	45667	36	RD54G	45720	31
ZW455	39512	43	2/8RG3	45642	32	3/10RG6	45668	34	RD54G	45720	35
ZW456	39513	43	3/8RG3	45643	30	3/10RG6	45668	36	RD16G	45721	31
WR110	45234	29	3/8RG3	45643	32	4/10RG6	45669	34	RD16G	45721	35
WR110	45234	37	4/8RG3	45644	30	4/10RG6	45669	36	RD26G	45722	31
WR210	45235	29	4/8RG3	45644	32	5/10RG6	45670	34	RD26G	45722	35
WR210	45235	37	5/8RG3	45645	30	5/10RG6	45670	36	RD36G	45723	31
WR310	45236	29	5/8RG3	45645	32	2/8RG8	45672	30	RD36G	45723	35
WR310	45236	37	1/10RG3	45646	34	2/8RG8	45672	32	RD46G	45724	31
WR410	45237	29	1/10RG3	45646	36	3/8RG8	45673	30	RD46G	45724	35
WR410	45237	37	2/10RG3	45647	34	3/8RG8	45673	32	RD56G	45725	31
1/8R3	45601	26	2/10RG3	45647	36	4/8RG8	45674	30	RD56G	45725	35
2/8R3	45602	26	3/10RG3	45648	34	4/8RG8	45674	32	RD28G	45727	31
3/8R3	45603	26	3/10RG3	45648	36	5/8RG8	45675	30	RD28G	45727	35
4/8R3	45604	26	4/10RG3	45649	34	5/8RG8	45675	32	RD38G	45728	31
5/8R3	45605	26	4/10RG3	45649	36	2/10RG8	45677	34	RD38G	45728	35
1/10R3	45606	28	5/10RG3	45650	34	2/10RG8	45677	36	RD48G	45729	31
2/10R3	45607	28	5/10RG3	45650	36	3/10RG8	45678	34	RD48G	45729	35
3/10R3	45608	28	1/8RG4	45651	30	3/10RG8	45678	36	RD58G	45730	31
4/10R3	45609	28	1/8RG4	45651	32	4/10RG8	45679	34	RD58G	45730	35
5/10R3	45610	28	2/8RG4	45652	30	4/10RG8	45679	36	RD13F1	45731	31
1/8R4	45611	26	2/8RG4	45652	32	5/10RG8	45680	34	RD13F1	45731	35
2/8R4	45612	26	3/8RG4	45653	30	5/10RG8	45680	36	RD23F1	45732	31

Index – objednávacie číslo

Obj. č.	Typ	Strana	Obj. č.	Typ	Strana	Obj. č.	Typ	Strana	Obj. č.	Typ	Strana
RD23F1	45732	35	RD58F2	45760	31	RB24F1	45791	31	RT310	45839	34
RD33F1	45733	31	RD58F2	45760	35	RB24F1	45791	35	RT410L	45840	34
RD33F1	45733	35	RB13G	45765	31	RB34F1	45792	31	RT410R	45841	34
RD43F1	45734	31	RB13G	45765	35	RB34F1	45792	35	RT510L	45842	34
RD43F1	45734	35	RB23G	45766	31	RB44F1	45793	31	RT510R	45843	34
RD53F1	45735	31	RB23G	45766	35	RB44F1	45793	35	RTS18	45844	30
RD53F1	45735	35	RB33G	45767	31	RB54F1	45794	31	RTS28	45845	30
RD14F1	45736	31	RB33G	45767	35	RB54F1	45794	35	RTS38	45846	30
RD14F1	45736	35	RB43G	45768	31	RB16F1	45795	31	RTS48L	45847	30
RD24F1	45737	31	RB43G	45768	35	RB16F1	45795	35	RTS48R	45848	30
RD24F1	45737	35	RB53G	45769	31	RB26F1	45796	31	RTS58L	45849	30
RD34F1	45738	31	RB53G	45769	35	RB26F1	45796	35	RTS58R	45850	30
RD34F1	45738	35	RB14G	45770	31	RB36F1	45797	31	RTS110	45851	34
RD44F1	45739	31	RB14G	45770	35	RB36F1	45797	35	RTS210	45852	34
RD44F1	45739	35	RB24G	45771	31	RB46F1	45798	31	RTS310	45853	34
RD54F1	45740	31	RB24G	45771	35	RB46F1	45798	35	RTS410L	45854	34
RD54F1	45740	35	RB34G	45772	31	RB56F1	45799	31	RTS410R	45855	34
RD16F1	45741	31	RB34G	45772	35	RB56F1	45799	35	RTS510L	45856	34
RD16F1	45741	35	RB44G	45773	31	RB28F1	45800	31	RTS510R	45857	34
RD26F1	45742	31	RB44G	45773	35	RB28F1	45800	35	RTT2	45880	47
RD26F1	45742	35	RB54G	45774	31	RB38F1	45801	31	RTT3	45881	47
RD36F1	45743	31	RB54G	45774	35	RB38F1	45801	35	RSR13	45885	26
RD36F1	45743	35	RB16G	45775	31	RB48F1	45802	31	RSR13	45885	28
RD46F1	45744	31	RB16G	45775	35	RB48F1	45802	35	RSR13	45885	32
RD46F1	45744	35	RB26G	45776	31	RB58F1	45803	31	RSR13	45885	36
RD56F1	45745	31	RB26G	45776	35	RB58F1	45803	35	RSR13	45885	42
RD56F1	45745	35	RB36G	45777	31	RSW83P2	45820	26	RSR23	45886	26
RD28F1	45747	31	RB36G	45777	35	RSW83P2	45820	30	RSR23	45886	28
RD28F1	45747	35	RB46G	45778	31	RSW84P2	45821	26	RSR23	45886	32
RD38F1	45748	31	RB46G	45778	35	RSW84P2	45821	30	RSR23	45886	36
RD38F1	45748	35	RB56G	45779	31	RSW86P2	45822	26	RSR23	45886	42
RD48F1	45749	31	RB56G	45779	35	RSW86P2	45822	30	RSR33	45887	26
RD48F1	45749	35	RB28G	45781	31	RSW86P2	45822	30	RSR33	45887	28
RD58F1	45750	31	RB28G	45781	35	RSW88P2	45823	26	RSR33	45887	32
RD58F1	45750	35	RB38G	45782	31	RSW88P2	45823	30	RSR33	45887	36
RD16F2	45751	31	RB38G	45782	35	RSW103P2	45824	28	RSR33	45887	42
RD16F2	45751	35	RB48G	45783	31	RSW103P2	45824	34	RSR33	45887	42
RD26F2	45752	31	RB48G	45783	35	RSW104P2	45825	28	RSR43	45888	26
RD26F2	45752	35	RB48G	45783	35	RSW104P2	45825	34	RSR43	45888	28
RD36F2	45753	31	RB58G	45784	31	RSW106P2	45826	28	RSR43	45888	32
RD36F2	45753	35	RB58G	45784	35	RSW106P2	45826	34	RSR43	45888	36
RD46F2	45754	31	RB13F1	45785	31	RSW108P2	45827	28	RSR43	45888	42
RD46F2	45754	35	RB13F1	45785	35	RSW108P2	45827	34	RSR43	45888	42
RD56F2	45755	31	RB23F1	45786	31	RT18	45830	30	RSR53	45889	26
RD56F2	45755	35	RB33F1	45787	31	RT28	45831	30	RSR53	45889	28
RD28F2	45757	31	RB33F1	45787	35	RT38	45832	30	RSR53	45889	32
RD28F2	45757	35	RB43F1	45788	31	RT48L	45833	30	RSR53	45889	36
RD38F2	45758	31	RB43F1	45788	35	RT48R	45834	30	RSR53	45889	42
RD38F2	45758	35	RB53F1	45789	31	RT58L	45835	30	RSR14	45890	26
RD48F2	45759	31	RB53F1	45789	35	RT58R	45836	30	RSR14	45890	28
RD48F2	45759	35	RB14F1	45790	31	RT110	45837	34	RSR14	45890	32
RD48F2	45759	35	RB14F1	45790	35	RT210	45838	34	RSR14	45890	36
									RSR14	45890	42

Index – objednávacie číslo

Obj. č.	Typ	Strana	Obj. č.	Typ	Strana	Obj. č.	Typ	Strana	Obj. č.	Typ	Strana
RSR24	45891	26	RSR38	45902	28	RB110	45935	37	RNF3	45958	33
RSR24	45891	28	RSR38	45902	32	RB210	45936	29	RNF3	45958	37
RSR24	45891	32	RSR38	45902	36	RB210	45936	37	RNF4	45959	27
RSR24	45891	36	RSR38	45902	42	RB310	45937	29	RNF4	45959	29
RSR24	45891	42	RSR48	45903	26	RB310	45937	37	RNF4	45959	33
RSR34	45892	26	RSR48	45903	28	RB410	45938	29	RNF4	45959	37
RSR34	45892	28	RSR48	45903	32	RB410	45938	37	RNF5	45960	27
RSR34	45892	32	RSR48	45903	36	RB510	45939	29	RNF5	45960	29
RSR34	45892	36	RSR48	45903	42	RB510	45939	37	RNF5	45960	33
RSR34	45892	42	RSR58	45904	26	RFB18	45940	30	RNF5	45960	37
RSR44	45893	26	RSR58	45904	28	RFB28	45941	30	WNF1	45961	27
RSR44	45893	28	RSR58	45904	32	RFB38	45942	30	WNF1	45961	29
RSR44	45893	32	RSR58	45904	36	RFB48	45943	30	WNF1	45961	33
RSR44	45893	36	RSR58	45904	42	RFB58	45944	30	WNF1	45961	37
RSR44	45893	42	RSRE4	45906	38	RFB110	45945	34	WNF2	45962	27
RSR54	45894	26	RSRE4	45906	38	RFB210	45946	34	WNF2	45962	29
RSR54	45894	28	RSRE4	45906	42	RFB310	45947	34	WNF2	45962	33
RSR54	45894	32	RSRE6	45907	38	RFB410	45948	34	WNF2	45962	37
RSR54	45894	36	RSRE6	45907	38	RFB510	45949	34	WNF3	45963	27
RSR54	45894	42	RSRE6	45907	42	RZ1P4	45950	26	WNF3	45963	29
RSR16	45895	26	RSRE8	45908	38	RZ1P4	45950	28	WNF3	45963	33
RSR16	45895	28	RSRE8	45908	42	RZ1P4	45950	32	WNF3	45963	37
RSR16	45895	32	RM18	45909	27	RZ1P4	45950	36	WNF4	45964	27
RSR16	45895	36	RM18	45909	33	RZ1P4	45950	36	WNF4	45964	29
RSR16	45895	42	RM28	45910	27	RZT3P2	45952	27	WNF4	45964	33
RSR26	45896	26	RM28	45910	33	RZT3P2	45952	29	WNF4	45964	37
RSR26	45896	28	RM38	45911	27	RZT3P2	45952	32	RZ21	45966	46
RSR26	45896	32	RM38	45911	33	RZT3P2	45952	36	RZ22	45967	46
RSR26	45896	36	RM48	45912	27	RZT4P2	45953	27	RZ23	45968	46
RSR26	45896	42	RM48	45912	33	RZT4P2	45953	29	RZ24	45969	46
RSR36	45897	26	RM110	45913	29	RZT4P2	45953	32	RZ25	45970	46
RSR36	45897	28	RM110	45913	37	RZT4P2	45953	36	RZ26	45971	46
RSR36	45897	32	RM210	45914	29	RZT6P2	45954	27	RZ27	45972	46
RSR36	45897	36	RM210	45914	37	RZT6P2	45954	29	RZ28	45973	46
RSR36	45897	42	RM310	45915	29	RZT6P2	45954	32	RZ29	45974	46
RSR46	45898	26	RM310	45915	37	RZT6P2	45954	36	RZ30	45975	46
RSR46	45898	28	RM410	45916	29	RZT8P2	45955	27	RZUT3	45976	48
RSR46	45898	32	RM410	45916	37	RZT8P2	45955	29	RZUT4	45977	48
RSR46	45898	36	RM8	45918	46	RZT8P2	45955	32	RZUT4	45977	55
RSR46	45898	42	RM10	45919	46	RZT8P2	45955	36	RZUT6	45978	48
RSR56	45899	26	RB18	45930	27	RNF1	45956	27	RZUT6	45978	55
RSR56	45899	28	RB18	45930	33	RNF1	45956	29	RZUT8	45979	48
RSR56	45899	32	RB28	45931	27	RNF1	45956	29	RZUT8	45979	55
RSR56	45899	36	RB28	45931	33	RNF1	45956	33	RZUB1	45980	48
RSR56	45899	42	RB38	45932	27	RNF1	45956	37	RZUB2	45981	48
RSR28	45901	26	RB38	45932	33	RNF2	45957	27	RZUB3	45982	48
RSR28	45901	28	RB48	45933	27	RNF2	45957	29	RZUB4	45983	48
RSR28	45901	32	RB48	45933	33	RNF2	45957	33	RZUB5	45984	48
RSR28	45901	36	RB58	45934	27	RNF2	45957	37	RZUH8	45985	48
RSR28	45901	42	RB58	45934	33	RNF3	45958	27	RZUH10	45986	48
RSR38	45902	26	RB110	45935	29	RNF3	45958	29	RZ31P2	45987	46

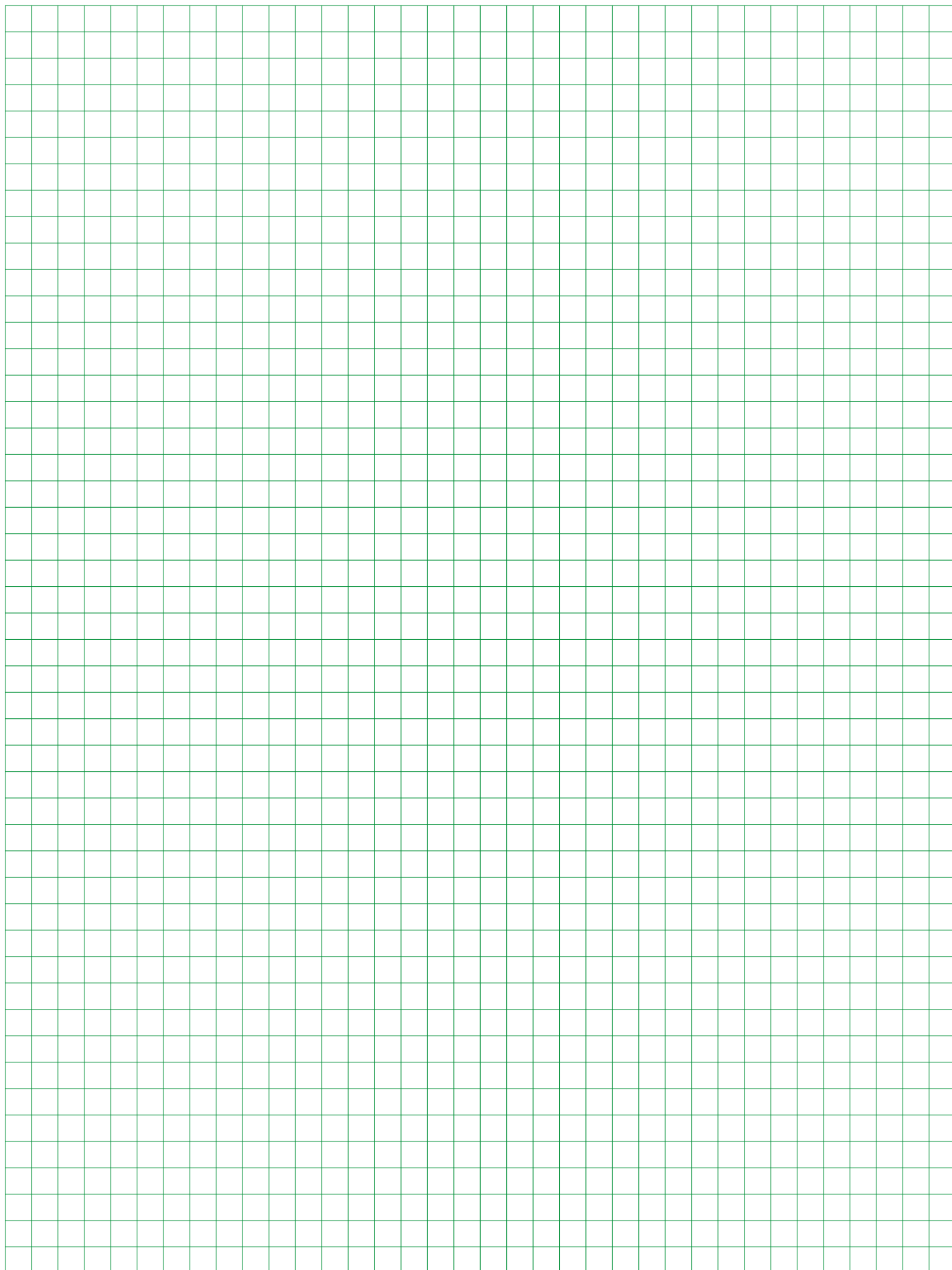
Index – objednávacie číslo

Obj. č.	Typ	Strana	Obj. č.	Typ	Strana	Obj. č.	Typ	Strana	Obj. č.	Typ	Strana
RZ6P2	45990	48	RZB13	46030	50	RZBA31	46104	50	RB28F	46626	35
RZ6P2	45990	55	RZB23	46031	50	RZBA41	46105	50	RB34F	46627	31
RZ7P2	45991	49	RZB33	46032	50	RZBA51	46106	50	RB34F	46627	35
RZ7P2	45991	52	RZB43	46033	50	RZBA13	46107	50	RB36F	46628	31
RZ8P4	45992	41	RZB53	46034	50	RZBA23	46108	50	RB36F	46628	35
RZ9P4	45993	41	RZT310	46035	50	RZBA33	46109	50	RB38F	46629	31
RZ10P2	45994	41	RZT410	46036	50	RZBA43	46110	50	RB38F	46629	35
RZ11P4	45995	44	RZT610	46037	50	RZBA53	46111	50	RB44F	46630	31
RZ32P2	45996	44	RZT810	46038	50	RZ54P2	46165	41	RB44F	46630	35
RZ33	45997	26	RZB110	46039	42	RZ55	46166	44	RB46F	46631	31
RZ33	45997	28	RZB110	46039	50	RT2/300M	46183	47	RB46F	46631	35
RZ33	45997	32	RZB210	46040	42	RT2/450M	46184	47	RB48F	46632	31
RZ33	45997	36	RZB210	46040	50	RT2/600M	46185	47	RB48F	46632	35
RZ33	45997	38	RZB310	46041	42	RT2/750M	46186	47	RB54F	46633	31
RZ33	45997	38	RZB310	46041	50	RT2/900M	46187	47	RB54F	46633	35
RZ33	45997	44	RZB410	46042	42	RT3/300M	46198	47	RB56F	46634	31
RZ12P20	46000	44	RZB410	46042	50	RT3/450M	46199	47	RB56F	46634	35
RZ12P20	46000	48	RZB510	46043	42	RT3/600M	46200	47	RB58F	46635	31
RZ12P20	46000	49	RZB510	46043	50	RT3/750M	46201	47	RB58F	46635	35
RZ12P20	46000	52	RZTA310	46045	50	RT3/900M	46202	47	RD13F11	46741	31
RZ12P500	46001	44	RZTA410	46046	50	RZ170P8	46213	47	RD13F11	46741	35
RZ12P500	46001	48	RZTA610	46047	50	RTA21P2	46214	47	RD23F11	46742	31
RZ12P500	46001	49	RZTA810	46048	50	RTA31P2	46215	47	RD23F11	46742	35
RZ12P500	46001	52	RZBA110	46049	50	RZ65	46225	43	RD33F11	46743	31
RZ13P20	46002	44	RZBA210	46050	50	RZ66	46226	43	RD33F11	46743	35
RZ14P20	46003	44	RZBA310	46051	50	RZ147	46230	45	RD43F11	46744	31
RZ15P20	46004	44	RZBA410	46052	50	RTW831	46231	45	RD43F11	46744	35
RZ3P4	46006	42	RZBA510	46053	50	RTW841	46232	45	RD53F11	46745	31
RZ4P4	46007	42	RZULT3	46054	48	RTW861	46233	45	RD53F11	46745	35
RZ5P4	46008	42	RZULT4	46055	48	RTW881	46234	45	RD14F11	46746	31
RZ34P4	46009	41	RZULT6	46056	48	RTW1031	46235	45	RD14F11	46746	35
RZ35P2	46010	42	RZULT8	46057	48	RTW1041	46236	45	RD24F11	46747	31
RZ6P20	46011	48	RZULB1	46058	48	RTW1061	46237	45	RD24F11	46747	35
RZ6P20	46011	55	RZULB2	46059	48	RTW1081	46238	45	RD34F11	46748	31
RZ7P20	46012	49	RZULB3	46060	48	ZX662P10	46249	49	RD34F11	46748	35
RZ7P20	46012	52	RZULB4	46061	48	RZSR38	46401	54	RD44F11	46749	31
RZ36	46013	44	RZULB5	46062	48	RZSR310	46402	54	RD44F11	46749	35
RZ37P20	46014	48	RZULH8	46063	48	RZVR8P2	46403	55	RD54F11	46750	31
RZ39P2	46017	49	RZULH10	46064	48	RZVR10P2	46404	55	RD54F11	46750	35
RZ39P20	46018	49	RZ41P2	46065	49	RZ171LR	46469	55	RD16F11	46751	31
RZ40P2	46019	49	RZ41P20	46066	49	RZF9	46612	43	RD16F11	46751	35
RZ40P20	46020	49	RZ43	46069	49	RZF10	46613	43	RD26F11	46752	31
RZB11	46021	50	RZ44P4	46071	49	RZF12	46615	43	RD26F11	46752	35
RZB21	46022	50	RZ46	46075	49	RZF13	46616	43	RD36F11	46753	31
RZB31	46023	50	ZX658P10	46095	49	RZF14	46617	43	RD36F11	46753	35
RZB41	46024	50	ZX659P10	46096	49	RZF15	46618	43	RD46F11	46754	31
RZB51	46025	50	ZX660P10	46097	49	RB24F	46624	31	RD46F11	46754	35
RZT33	46026	50	ZX661P10	46098	49	RB24F	46624	35	RD56F11	46755	31
RZT43	46027	50	RZ48	46100	46	RB26F	46625	31	RD56F11	46755	35
RZT63	46028	50	RZBA11	46102	50	RB26F	46625	35	RD28F11	46757	31
RZT83	46029	50	RZBA21	46103	50	RB28F	46626	31	RD28F11	46757	35

Index – objednávacie číslo

Obj. č.	Typ	Strana	Obj. č.	Typ	Strana
RD38F11	46758	31	ZH163	60663	40
RD38F11	46758	35	ZH164	60664	40
RD48F11	46759	31	ZH165	60665	40
RD48F11	46759	35	ED44P50	62308	55
RD58F11	46760	31	ED45P50	62310	55
RD58F11	46760	35	ED44P10	62335	55
RD16F21	46761	31	ED45P10	62336	55
RD16F21	46761	35	ZA6P10	62380	45
RD26F21	46762	31	ZA13P10	62381	45
RD26F21	46762	35	ZA5P10	62382	45
RD36F21	46763	31	ZP55P10	62450	43
RD36F21	46763	35	ZP56P10	62451	43
RD46F21	46764	31	ZP57P10	62452	43
RD46F21	46764	35	ZP58P10	62453	43
RD56F21	46765	31	ZW61LR	62455	46
RD56F21	46765	35	ZW51P10	62466	43
RD28F21	46767	31	ZW52P10	62467	43
RD28F21	46767	35	ZW53P10	62468	43
RD38F21	46768	31	ZW54P10	62469	43
RD38F21	46768	35	ZX221P2	62492	52
RD48F21	46769	31	ZX222P2	62493	52
RD48F21	46769	35	ZX226P10	62494	52
RD58F21	46770	31	ZX227P10	62495	52
RD58F21	46770	35	ZX228P10	62496	52
RZF18	46900	43	ZX229P10	62497	52
RZF19	46901	43	ZX230P10	62498	52
ZW57	60122	43	ZX231P10	62499	52
ZW58	60123	43	ZX232P10	62500	52
ZH130	60490	40	ZX233P10	62501	52
ZH131	60491	40	ZX234P10	62502	52
ZH132	60492	40	ZX248P10	62509	52
ZH133	60493	40	ZX249P10	62510	52
ZH134	60494	40	ZX250P10	62511	52
ZH135	60495	40	ZX252P10	62512	52
ZH136	60496	40	ZX254P10	62513	52
ZH137	60497	40	ZX255P10	62514	52
ZH138	60498	41	ZX262P10	62519	52
ZH139	60499	41	ZX263P10	62520	52
ZH140	60500	41	ZX264P10	62521	52
ZH141	60501	41	ZX265P10	62522	52
ZH142	60502	41	ZX297P10	62541	54
XZ301	60601	51	ZX297P10	62541	55
XZ302	60602	51	ZX221P40	62557	52
XZ303	60603	51	ZX222P40	62558	52
XZ310	60610	51	ZX235P10	62639	52
ZH150	60650	41	ZH91	66091	40
ZH157	60657	40			
ZH158	60658	40			
ZH160	60660	40			
ZH161	60661	40			
ZH162	60662	40			

Poznámky



Kontakt

ABB, s.r.o.

Divízia nízkeho napätia

Dúbravská cesta 2

841 04 Bratislava

Tel: 02 594 18 768

Fax: 02 594 18 769

ABB, s.r.o.

Divízia nízkeho napätia

Magnezitárska 11

043 05 Košice

Tel: 055 636 74 14

Fax: 055 636 74 16

www.abb.sk

Údaje a ilustrácie nie sú záväzné. Vyhradzujeme si právo meniť obsah tohto dokumentu bez predchádzajúceho upozornenia na základe technického vývoja výrobkov.

