



Katalóg

Rozvádzače pre automatizáciu

Power and productivity
for a better world™



Rozvádzače pre automatizáciu

Katalóg

Úvod	1
Gemini	2
SR2 - SR2 EMC	3
IS2 - IS2 EMC	4
Káblové lišty	5
Technické informácie	6
Rozmery	7
Index	8

Divízia ABB SACE - certifikovaná environmentálna a etická kvalita

ABB SACE patrí v rámci spoločnosti ABB k popredným divíziám v investovaní značných zdrojov pre splnenie cieľov ochrany a udržateľného rozvoja životného prostredia. Potvrdením toho je certifikovanie systému kvality všetkých našich výrobných závodov podľa ISO 9001 a ISO 14001.

Používaním analytických nástrojov ako je LCA (Life Cycle Analysis = analýza životného cyklu), aktivity ABB SACE už vo vývoji, v prvej fáze, obsahujú hodnotenie a zlepšovanie environmentálnych dopadov svojich produktov počas celého životného cyklu kvôli zaručeniu technických a energetických parametrov počas prevádzky, pre kontrolu a znižovanie environmentálnych dopadov počas výrobných fáz a definovanie postupov ukončenia životného cyklu.

Výrobný závod v Garbagnate Monastero tiež získal certifikáciu integrovaného systému riadenia QAS (Quality, Environment and Safety management system).

Všetky úseky spoločnosti aktívne spolupracujú na politike zlepšovania environmentálneho manažmentu racionalizáciou spotreby surovín a energie, predchádzaním znečisteniu, s ohľadom na vzduch a vodu, obmedzením emisie hluku, znižovaním odpadu vo výrobnom procese ako aj vykonávaním pravidelných environmentálnych auditov v zariadeniach dodávateľov.

Každý z týchto cieľov a aktivít je výsledkom dôrazu na vzdialenejšiu budúcnosť v preberaní ekologickej politiky a metód znižovania ekologickej záťaže a keďže v rámci talianskych spoločností je v tomto ohľade ABB SACE lídrom, prejavuje sa to aj v kvalite výrobkov.



ABB: Energetická efektívnosť pre udržateľný rozvoj.



ABB dbá o svoj záväzok podporovať ochranu životného prostredia a rozvoj dodávaním udržateľných výrobkov a riešení, ktoré prispievajú k zlepšovaniu energetickej efektívnosti a produktivite výroby pri súčasnom znižovaní emisií CO₂.

Výberové a návrhové nástroje

Technické softvéry

DOC 2

DOC 2 je program pre návrh a výpočet schém elektrických systémov nízkeho a stredného napätia, pre výber spínacích a ochranných prístrojov a pre testovanie a koordináciu ochranných prístrojov. Vďaka návrhovým funkciám integrovaného CADu umožňuje nový rozvádzačový konfiguračný modul navrhovať elektrické projekty rozvádzačov a vytvárať obchodné technické ponuky s CAT.

CAT 7

CAT 7 je nástroj umožňujúci jednoduchý výber produktov ABB SACE a vybavenie príslušenstvom pre rýchly a presný návrh rozpočtov a ponúk.

S CAT 7 je výber a doplnenie príslušenstva rýchlejšie než kedykoľvek predtým vďaka novej výberovej maske a modulu príslušenstva.

Krivky (Curves)

Je to najpriamejší softvér pre overenie charakteristík ochranných zariadení a vplyvu systémových komponentov.

Nastavenie, overenie a dokumentovanie kalibrácie vypínacích zariadení a koordinácie sú jednoduchšie, než kedykoľvek predtým.

OTC

Tepelný kalkulačný modul OTC umožňuje overenie tepelného výkonu rozvádzačov ABB a určiť výkon ventilačných a chladiacích jednotiek potrebných pre chladenie rozvádzača.

Front CAD

Front CAD je aplikácia CAD pre kreslenie elektrických návrhov a schém rozvádzačov.

Obsahuje veľkú knižnicu značiek, nákresy mnohých výrobkov ABB, ako sú rozvádzače a ďalšie elektrické zariadenia; tieto nákresy sa môžu použiť na vytvorenie výkresov usporiadania distribučných a automatizačných rozvádzačov.



FrontCAD je kompatibilný s rôznymi typmi aplikácií CAD.

“DOC & CAT” je súbor technického softvéru, ktorý pomáha zrealizovať projekty a ponuky jednoduchšie, rýchlo a kompletne.

Celý súbor softvérov je k dispozícii na stiahnutie zdarma na Online Business portal.

ABB Software Desktop je platforma pre inštalovanie a spravovanie týchto softvérov.

ABB Software Desktop automaticky detekuje, ktoré programy sú v počítači nainštalované, aby mohli byť aktualizované.

Úvod

Rozvádzače pre automatizáciu. Vysoká kvalita, ekonomicky neporaziteľné	1/2
Bezpečnosť zaručená certifikovaným výrobkom	1/3
Zákaznícke riešenie priamo od výrobcu	1/4

Rozvádzače pre automatizáciu

Vysoká kvalita, ekonomicky neporaziteľné

1



Riešenie pre každú aplikáciu

Sortiment kovových rozvádzačov ABB pre automatizáciu vychádza z dlhoročných skúseností spolupráce s hlavnými výrobcami rozvádzačov a strojov v Taliansku a najpriemyselnejšími a najtechnologickejšími svetovými trhmi. Tieto kovové konštrukcie vyhovujú normám IEC 62208 a IEC 60439-1 a novej norme IEC 61439-1-2. Ich parametre sú etalónom na trhu: vysoké stupne ochrany IP (podľa EC 60529) a IK (podľa IEC 62262), ktoré dovoľujú inštaláciu aj v tých najpriemyselnejších podmienkach.



Ideálne rozvádzače, špeciálne prístroje

Okrem nových rozvádzačov pre automatizáciu, ktoré patria k najprogressívnejším na súčasnom trhu, sú aj prístroje ABB pre automatizáciu synonymom technickej inovácie. Rozvádzače pre automatizáciu sú, samozrejme, vybavené rôznymi riadiacimi a výkonnými prístrojmi a všetky elektrické a mechanické parametre (spotreba, krátkodobé výdržné prúdy, izolačné vzdialenosti atď.) boli analyzované a kontrolované výrobcom. Poskytujú aj vysokú úroveň prípravy pre montáž prístrojov, optimalizované vrtanie otvorov, rozmery pre upevnenie a uloženie.

A to všetko usporí váš čas!

Bezpečnosť zaručená certifikovaným výrobkom

Zákon stanovuje, že všetky výrobky musia spĺňať európske smernice a príslušné normy, ale pre ABB to nie je dost. Dávame prednosť externým organizáciám pri certifikácii kvality našich výrobkov, obzvlášť s ohľadom na kritickejšie aspekty čo sa týka technickej stránky aj podmienok použitia.

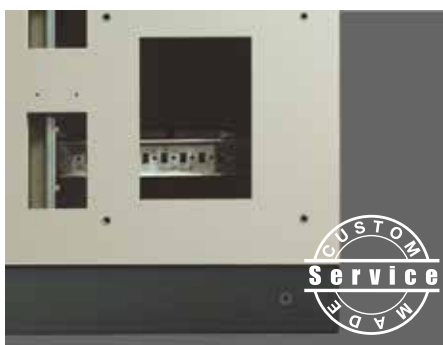
Všetky výrobky z tohto sortimentu sú overené aj podľa UL pre zabezpečenie požiadaviek z trhov, kde je táto značka požadovaná. Technické parametre a vysoký stupeň ochrany dovoľujú ich použitie aj v prostredí s potenciálne výbušnou atmosférou. Tieto rozvádzače vyhovujú smernici ATEX 99/92/CE a 94/9/CE (vhodné pre použitie v zónach 2 a 22). Verzie rozvádzačov IS2 určené pre použitie tam, kde je požadovaná elektromagnetická kompatibilita (EMC), získali takisto zodpovedajúcu certifikáciu.



Zákaznícke riešenie priamo od výrobcu

1

SLUŽBA ZÁKAZNÍCKEHO RIEŠENIA je novou službou ABB v sortimente kovových rozvádzačov pre automatizáciu, ktoré sú, na základe požiadavky, dodané nastriekané, navrhované a, ak je to potrebné, aj zmontované podľa špecifických požiadaviek zákazníka. Táto služba sa dá využiť u všetkých komponentov v katalógu označených nasledujúcou značkou.



Striekanie

Môžete požiadať o iný odtieň, než štandardný (sivá, pomarančová štruktúra, RAL 7035) u montovaných verzií rozvádzačov.

Rôzne farby/povrchy a parametre striekacieho cyklu nájdete na str. 6/13 tohto katalógu.

Zákaznícke vŕtanie

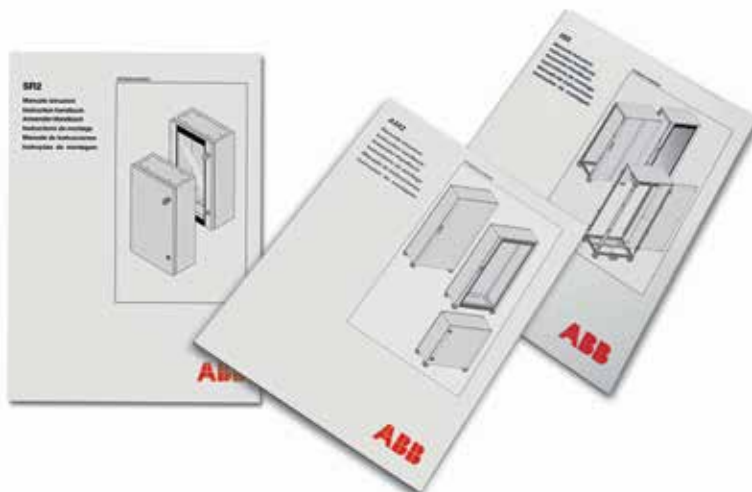
Vŕtanie podľa vášho výkresu vo formáte CAD dwg alebo dxf. Potrebné rozmery pre vŕtanie sú na str. 7/39.

Montáž rozvádzača/príslušenstva

Ak dáte prednosť pripravenému riešeniu môžete vybrať zákaznícku službu pre viacpoľové spojenie niekoľkých rozvádzačov. Príslušenstvo môže byť dodané aj zmontované u výrobcu.

Návody na obsluhu

Podrobné viacjazyčné návody, vrátane výkresov, ukazujú správny postup montáže konštrukcie a komponentov. Pri dodržaní pokynov výrobcu dostaneme správne vybraný a zmontovaný elektrický rozvádzač, ktorý vyhovuje EN 60439-1 a novej 61439-1-2 (CEI 17/13-1), v súlade so smernicou EC pre nízke napätie (smernica 2006/95/ EC ktorá nahrádza 73/23/EEC a neskoršie dodatky).



Rozvádzače Gemini

Všeobecne	2/2
Výber rozvádzača	2/6
Montáž prístrojov	2/8
Distribučné systémy	2/11
Objednávacie čísla	2/13
Príslušenstvo	2/21
Príklady zostáv	2/25

Rozvádzače Gemini

Všeobecne

V sortimente izolačných skriň pre nízke napätie zabezpečuje rad Gemini maximálnu ochranu a náležité pracovné podmienky všetkých modulárnych prístrojov.

2

Rozvádzače Gemini ABB SACE spôsobili prevrat na trhu nízkonapäťových elektrických izolačných rozvádzačov. Dôvodom je to, že je to prvý rozvádzač z termoplastu, ktorému technológia dvojvstrekú dáva rovnaké mechanické vlastnosti, ako má polyester.

To znamená, že je mimoriadne odolný svojím tuhým krytom a expandovaným vnútorným jadrom.

Navyše, neobsahuje sklenené vlákno, materiál, ktorý časom stúpa

k povrchu, ohrozuje prevádzku a bezpečnosť u rozvádzačov z polyesteru, do ktorého sa zvyčajne pridáva.

Rozvádzače Gemini majú krytie IP66 (IP30 pri otvorených dverách s nainštalovanými správnymi komponentmi) a veľmi vysokú odolnosť proti chemickým a atmosférickým látkam. To je dôvod, prečo zaručuje Gemini vynikajúce vlastnosti aj v ťažkých pracovných podmienkach.



Rozvádzače Gemini sú vyrábané lisovaním dvojvstrekom, čím je ABB SACE prvým výrobcom v oblasti elektriny používajúcim túto technológiu lisovania. Výsledkom tohto procesu je "sendvič" z dvoch materiálov, s kompaktným vonkajším krytom a expandovaným jadrom, zaručujúci najvyšší stupeň mechanickej ochrany proti nárazom (IK10) bez potreby prídavných tvrdiacich materiálov.



V distribučných a kombinovaných aplikáciách sú rozvádzače Gemini skonštruované pre modulárne prístroje systému pro *M compact* a kompaktné ističe radu Tmax.

Rozvádzače Gemini sú navrhnuté tak, aby boli úplne kompatibilné s komponentmi ABB pre riadenie a monitorovanie nízkeho napätia. Pre tieto aplikácie môžu byť vybavené modulárnymi prístrojmi systému pro *M compact*, kompaktnými ističmi radu Tmax a riadiacimi a signálnymi prístrojmi, tvoriac skutočne integrovaný automatizačný systém. Pri rozhodovaní o zostave Gemini pre riadiace a monitorovacie aplikácie je možné vybrať

nielen skriňu a dvere vhodnej veľkosti, ale aj montážnu dosku v jednej z troch verzií. Po prepojení v káblových lištách s držiakmi Fix-O-Rapid, sa na montážnu dosku pripevnia špeciálne štandardné nastaviteľné pätky a zarážky pre vloženie do skrine až do siedmich rôznych hĺbok a s voľbou troch ďalších úrovní hĺbky: pre tieto operácie nie je potrebný žiadny nástroj. Pre dokončenie môžu byť namontované vnútorné dvere (otočiteľné, z izolačného materiálu), zaručujúce krytie IP30 pri otvorených dverách rozvádzača. Na to nie je potrebné žiadne náradie, pokiaľ vnútorné dvere nie sú vybavené tlačidlami, signálkami apod.

2

Pre dokončenie môžete namontovať vnútorné dvere (otočiteľné, z izolačného materiálu), zaručujúce krytie IP30 pri otvorených dverách rozvádzača. Na to nie je potrebné žiadne náradie, pokiaľ vnútorné dvere nie sú vybavené tlačidlami, signálkami apod.



Rozvádzače Gemini

Všeobecne

V zhode s bezpečnostnými normami sa všetky komponenty konštrukcie montujú na montážnu dosku alebo na rám bez použitia akéhokoľvek nástroja.

2



Upevňovacie zarážky a pätky dodávané v štandardných verziách sa montujú bez použitia nástroja, umožňujú polohu montážnej dosky až v siedmich rôznych hĺbkach v rozvádzači, s voľbou troch ďalších úrovni hĺbky.



Použitie vnútorných dverí zaručuje krytie IP30 pri otvorených dverách rozvádzača.



Príslušenstvo na základnej doske.



Príklad konfigurácie pre automatizačné aplikácie: na montážnej doske sú namontované riadiace a ochranné prístroje. Vnútorne dvere sú vybavené ovládačmi a signálkami.

Gemini sa môže použiť v akomkoľvek prostredí, dokonca aj extrémnom: je to prvý rozvádzač v termoplaste so stupňom krytia IP66.



2

Základné technické vlastnosti

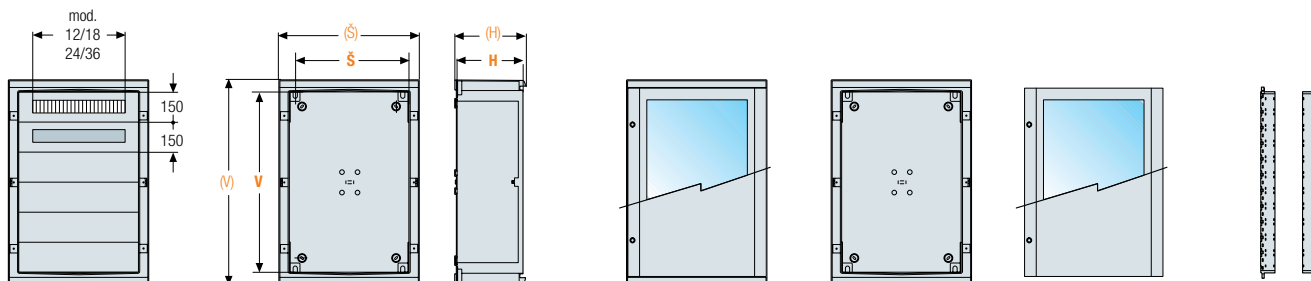
Vyhovuje normám	CEI EN 50298, CEI 23-48, CEI 23-49, IEC 60670, CEI EN 60439-1 CEI EN 62208 - IEC 61439-1-2
Menovité napätie	Ue 1000 V AC - 1500 V DC
Pracovná teplota °C	-25 °C + 100 °C
Odolnosť proti nadmernému teplu a ohňu	do 750 °C
Stupeň odolnosti proti nárazom	IK10 (IEC 62262)
Stupeň krytia (CEI EN 60529)	IP 30 pri otvorených dverách IP 66 pri zatvorených dverách
Recyklovateľnosť	100%

Rozvádzače Gemini

Rýchla výberová tabuľka

Rýchla výberová tabuľka

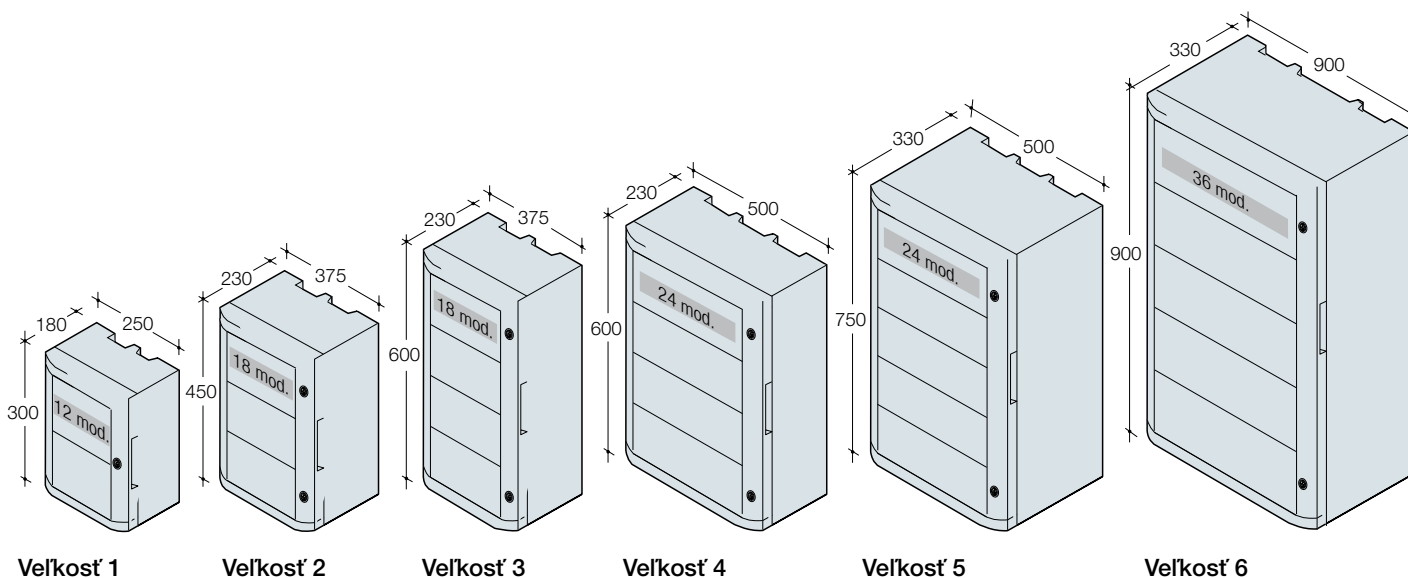
2

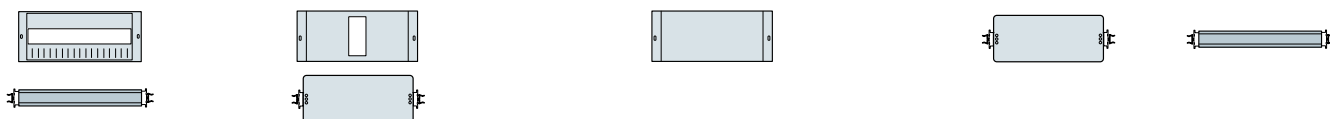


Veľkosť	Počet zvislých modulov v=150 mm	Celkový počet DIN modulov	Vonkajšie rozmery*			Vnútorné rozmery*			Kompletné dvere rozvádzača		Skrinka	Dvere		Stojky
			(V) mm	(Š) mm	(H) mm	V mm	Š mm	H mm	Priehľadné	Plné		Priehľadné	Plné	
1	2	24 (12x2)	400	335	210	300	250	180	1SL0211A00	1SL0201A00	1SL0221A00	1SL0241A00	1SL0231A00	1SL0283A00
2	3	54 (18x3)	550	460	260	450	375	230	1SL0212A00	1SL0202A00	1SL0222A00	1SL0242A00	1SL0232A00	1SL0284A00
3	4	72 (18x4)	700	460	260	600	375	230	1SL0213A00	1SL0203A00	1SL0223A00	1SL0243A00	1SL0233A00	1SL0285A00
4	4	96 (24x4)	700	580	260	600	500	230	1SL0214A00	1SL0204A00	1SL0224A00	1SL0244A00	1SL0234A00	1SL0285A00
5	5	120 (24x5)	855	585	360	750	500	330	1SL0215A00	1SL0205A00	1SL0225A00	1SL0245A00	1SL0235A00	1SL0286A00
6	6	216 (36x6)	1005	840	360	900	750	330	1SL0216A00	1SL0206A00	1SL0226A00	1SL0246A00	1SL0236A00	1SL0287A00

Vyrábané veľkosti

Dostupné v 6 veľkostiach s priehľadnými alebo plnými (nepriehľadnými) dverami, rozvádzače Gemini sú vhodné pre inštaláciu v akejkoľvek aplikácii.





Sada DIN-lišty DIN-lišta + panel s otvormi		Sada pre Tmax doska + panel s otvormi		Plný panel			Modulárna doska		DIN-lišta
1 mod. V=150mm	1+1/2 mod. V=225mm	1 mod. V=150mm	2 mod. V=300mm	1/2 mod. V=75mm	1 mod. V=150mm	2 mod. V=300mm	1 mod. V=150mm	2 mod. V=300mm	
1SL0307A00	-	-	-	1SL0318A00	1SL0324A00	1SL0330A00	1SL0296A00	-	1SL0290A00
1SL0308A00	1SL0313A00	1SL0336A00	1SL0370A00	1SL0319A00	1SL0325A00	1SL0331A00	1SL0297A00	1SL0302A00	1SL0291A00
1SL0308A00	1SL0313A00	1SL0336A00	1SL0370A00	1SL0319A00	1SL0325A00	1SL0331A00	1SL0297A00	1SL0302A00	1SL0291A00
1SL0309A00	1SL0314A00	1SL0337A00	1SL0371A00	1SL0320A00	1SL0326A00	1SL0332A00	1SL0298A00	1SL0303A00	1SL0292A00
1SL0309A00	1SL0314A00	1SL0337A00	1SL0371A00	1SL0320A00	1SL0326A00	1SL0332A00	1SL0298A00	1SL0303A00	1SL0292A00
1SL0310A00	1SL0315A00	1SL0338A00	1SL0372A00	1SL0321A00	1SL0327A00	1SL0333A00	1SL0299A00	1SL0304A00	1SL0293A00

Rozvádzače Gemini

Rýchla výberová tabuľka

Možnosti inštalácie kompaktných ističov Tmax

Tabuľka ukazuje typ inštalácie potrebný pre rôzne verzie ističov Tmax v rozvádzačoch Gemini. Pred káblowaním skontrolujte zhodu s normami na báze technických parametrov rozvádzača a ističa (CEI 23-51 alebo CEI EN 60439-1).

2

Veľkosť	Inštalácia	T1		T2		T3		T4		T5		XT1		XT2		XT3		XT4		
		3p	4p	3p D	4p D	3p	4p	3p D	4p D	3p	4p	3p D	4p D	3p	4p	3p D	4p D	3p	4p	3p D
1	D	■	■	■	■	■	■	■	■	■	■	■	■	■	■	■	■	■	■	■
	O1	■	■	■	■	■	■	■					■	■	■	■	■	■	■	■
	T	■	■	■	■	■	■	■	■	■	■	■	■	■	■	■	■	■	■	■
2	D	■	■	■	■	■	■	■	■	■	■	■	■	■	■	■	■	■	■	■
	K1	■	■	■	■	■	■						■	■	■					
	K2						■	■	■	■	■			■	■	■	■	■	■	■
	O1	■	■	■	■	■	■	■	■	■	■	■			■	■	■	■	■	■
	O2	■	■	■	■	■	■	■	■	■	■	■	■	■	■	■	■	■	■	■
	T	■	■	■	■	■	■	■	■	■	■	■	■	■	■	■	■	■	■	■
3	D	■	■	■	■	■	■	■	■	■	■	■	■	■	■	■	■	■	■	■
	K1	■	■	■	■	■	■						■	■	■					
	K2						■	■	■	■	■				■	■	■	■	■	■
	O1	■	■	■	■	■	■	■	■	■	■	■			■	■	■	■	■	■
	O2	■	■	■	■	■	■	■	■	■	■	■	■	■	■	■	■	■	■	■
	T	■	■	■	■	■	■	■	■	■	■	■	■	■	■	■	■	■	■	■
4	D	■	■	■	■	■	■	■	■	■	■	■	■	■	■	■	■	■	■	■
	K1	■	■	■	■	■	■						■	■	■					
	K2						■	■	■	■	■				■	■	■	■	■	■
	O1	■	■	■	■	■	■	■	■	■	■	■			■	■	■	■	■	■
	O2	■	■	■	■	■	■	■	■	■	■	■	■	■	■	■	■	■	■	■
	T	■	■	■	■	■	■	■	■	■	■	■	■	■	■	■	■	■	■	■
5	D	■	■	■	■	■	■	■	■	■	■	■	■	■	■	■	■	■	■	■
	K1	■	■	■	■	■	■						■	■	■					
	K2						■	■	■	■	■				■	■	■	■	■	■
	O1	■	■	■	■	■	■	■	■	■	■	■			■	■	■	■	■	■
	O2	■	■	■	■	■	■	■	■	■	■	■	■	■	■	■	■	■	■	■
	T	■	■	■	■	■	■	■	■	■	■	■	■	■	■	■	■	■	■	■
6	D	■	■	■	■	■	■	■	■	■	■	■	■	■	■	■	■	■	■	■
	K1	■	■	■	■	■	■						■	■	■					
	K2						■	■	■	■	■				■	■	■	■	■	■
	O1	■	■	■	■	■	■	■	■	■	■	■			■	■	■	■	■	■
	O2	■	■	■	■	■	■	■	■	■	■	■	■	■	■	■	■	■	■	■
	T	■	■	■	■	■	■	■	■	■	■	■	■	■	■	■	■	■	■	■

Legenda

D - inštalácia na DIN-lište

K1 - inštalácia so sadou Tmax V = 150 (s otvormi)

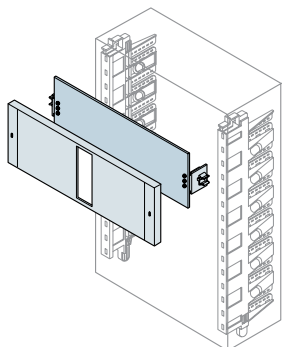
K2 - inštalácia so sadou Tmax V = 300 (s otvormi)

O1 - inštalácia na modulárnej doske (1 modul, V = 150 mm)

O2 - inštalácia na modulárnej doske (2 moduly, V = 300 mm)

T - inštalácia na úplnej základnej doske

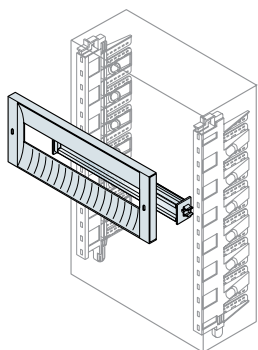
Vodorovná inštalácia



Sada pre Tmax s otvormi

Veľkosť pevného ističa 2/3	Počet pólov	Rozmery V (mm)	Veľkosť/objednávacie číslo		
			2/3	4/5	6
Tmax T1	03/4	150	1SL0336A00	1SL0337A00	1SL0338A00
Tmax T2	03/4	150	1SL0336A00	1SL0337A00	1SL0338A00
Tmax T2+diff.le	3	300	1SL0370A00	1SL0371A00	1SL0372A00
Tmax T3	03/4	300	1SL0370A00	1SL0371A00	1SL0372A00

Zvislá inštalácia



Inštalácia na DIN-lištu

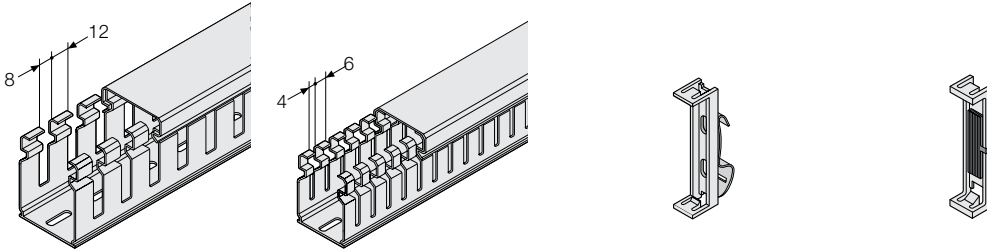
Veľkosť pevného ističa s prednými svorkami	Počet pólov	Rozmery V (mm)	Veľkosť/objednávacie číslo			
			1	2/3	4/5	6
Modulárne prístroje systému pro M compact		150	1SL0307A00	1SL0308A00	1SL0309A00	1SL0310A00
		225		1SL0313A00	1SL0314A00	1SL0315A00
Tmax T1-T2-T3	3/4	225		1SL0313A00	1SL0314A00	1SL0315A00

Rozvádzače Gemini

Sada pre inštaláciu prístrojov

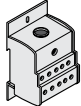

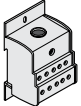

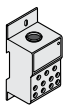
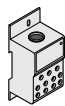
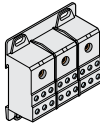
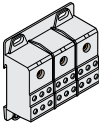
Perforované káblové lišty

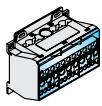
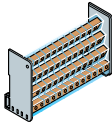
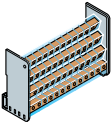
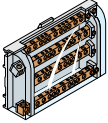
2



Šírka (mm)	Výška (mm)	Káblové lišty		Fix-0-rapid	
		8-12 mm štrbina - rebro	4-6 mm štrbina - rebro	Pre rýchle zacvaknutie na DIN-lištu	Pre rýchle zacvaknutie na dosku
15	17	05 019	05 119	-	-
25	30	05 033	05 133	05 250	05 270
	40	05 043	05 143		
	60	05 063	05 163		
	80	05 083	05 183		
40	100	05 094	05 194	05 252	05 272
	30	05 035	05 135		
	40	05 045	05 145		
	60	05 065	05 165		
	80	05 085	05 185		
60	100	05 095	05 195	05 254	05 274
	30	05 037	05 137		
	40	05 047	05 147		
	60	05 067	05 167		
	80	05 087	05 187		
80	100	05 096	05 196	05 256	05 276
	40	05 049	05 149		
	60	05 069	05 169		
	80	05 089	05 189		
100	100	05 097	05 197	05 258	05 278
	40	05 051	05 151		
	60	05 071	05 171		
	80	05 091	05 191		
120	100	05 098	05 198	05 260	05 280
	40	05 053	05 153		
150	80	05 093	05 193	05 262	05 282
	100	05 099	05 199		

Distribučné systémy

Modulárne svorkovnice		Jednópolové						Trojpolové	
									
Objednávacie číslo		AD1076	AD1080 ⁽¹⁾	AD1007	D1081(2)	AD1030	AD1031	AD1075	AD1006
In	(A)	125	125	175	175	250	400	125	175
I _{cw}	(kA)	4.4	4.2	11	1.1	21	21	4.4	11
Verzia	pólov	1	1	1	1	1	1	3	3
Inštalácia		DIN35/doska	DIN35/doska	DIN35/doska	DIN35/doska	DIN35/doska	DIN35/doska	DIN35/doska	DIN35/doska
Prierez napájacieho vodiča (mm ²)	min.	10	6	16	10	35	95	10	16
	max	35	35	70	70	120	185	35	70
Počet výstupných (mm ²) vodičov	1,5÷10					4	4		
	2,5÷16	10	6	10	6	5	5	6	6
	2,5÷25					2	2		
Rozmery VxŠxH	(mm)	71x45x42,5	74x27x47	71x45x42,5	92x35x49	95.5x45x49	95.5x45x49	71.5x80x42,5	71.5x80x42,5
Počet modulov DIN		2,5	1,5	2,5	2	3	3	4,5	4,5
Menovité pracovné napätie U _e	(V)	1000 Vac 1500 Vdc	1000 Vac 1500 Vdc	1000 Vac 1500 Vdc	1000 Vac 1500 Vdc	1000 Vac 1500 Vdc	1000 Vac 1500 Vdc	1000 Vac 1500 Vdc	1000 Vac 1500 Vdc
Stupeň krytia	IP	20	20	20	20	20	20	20	20

		Trojpolové			
					
Objednávacie číslo		AD1004	AD1028	AD1029	AD1027
In	(A)	125	125	125	160
I _{cw}	(kA)	10	4.2	4.2	6.2
I _{pk}	(kA)	24	25	25	20
Verzia	pólov	4.2	4	4	4
Inštalácia		DIN35/doska	DIN35/doska	DIN35/doska	DIN35
Prierez napájacieho vodiča (mm ²)	min.	6	6	6	10
	max	35	25 s káblovou svorkou	25 s káblovou svorkou	50
Počet výstupných (mm ²) vodičov	1/6	5/fáza			
	1.5/6	4/neutral			
	1.5/10	2/fáza	7		
		6/neutral			
	1.5/16			9	
	2.5/16			2	
6/25		2	2	8	
Rozmery VxŠxH	(mm)	74.5x98x45	93x89x48	96x126x48	90x160.5x50
Počet modulov DIN		5,5	5	7	9
Menovité pracovné napätie U _e	(V)	1000 Vac 1500 Vdc	440	440	440
Stupeň krytia	IP	20	20	20	20

⁽¹⁾ Možnosť paralelného zapojenia s prepojením AD1083.

⁽²⁾ Možnosť paralelného zapojenia s prepojením typu comb (nedodáva sa).

> Objednávacie čísla od str. 2/13

> Technické údaje od str. 6/1

> Rozmery od str. 7/1

Rozvádzače Gemini Distribučné systémy

Unifix L

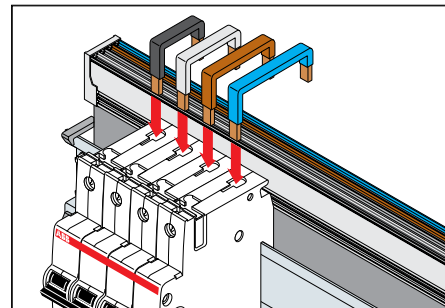
Technické parametre

		Unifix L
Menovité pracovné napätie (Ue)		400V AC
Menovité izolačné napätie (Ui)		500V AC
Menovité impulzné výdržné napätie (Uimp)		6kV
Menovitá frekvencia		50/60Hz
Menovitý prúd (In)	centrálne napájanie	100A
	bočné napájanie	80A
Menovitý krátkodobý výdržný prúd (Icw)		
Maximálny špičkový prúd (Ipk)		
Maximálna veľkosť inštalovateľného ističa		100A
Podmienený skratový prúd (Icc)	Tmax T1	
	Tmax T2 N, S	
	Tmax T3	
S ističom	S200	6kA-400V
	S200M	10kA-400V
	S200P	25kA-400V
Stupeň krytia		IP20
Charakteristika izolačného materiálu		Samozhášavý termoplast V1 (UL94)
Charakteristika vodivého materiálu		Elektrolytická meď
Šírka (počet modulov/mm)		12/400
		18/500
		24/600
		36/800

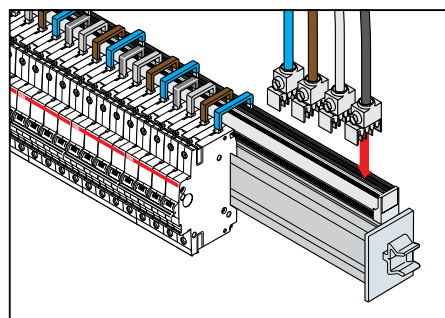
Typový rad ističa, chrániča, ...

		Unifix L
SN201 DS201		ED3272 L1/N 40A
		ED3280 L2/N 40A
		ED3298 L3/N 40A
S200 F200		ED3033 L1 100A
		ED3041 L2 100A
		ED3058 L3 100A
		ED3066 N 100A
F660-F670-S280 (80-100A) E200 - RS370		ED3132 Napájanie L1/L2/L3/N - 350mm
		ED0026 Napájanie L1/L2/L3/N - 1500mm
		ED0025 Napájanie L1/L2/L3/N - 2500mm
Rôzne modulárne prístroje		ED3108 Napájanie 2 káble L1/N 16A
		ED3116 Napájanie 3 káble L1/L2/L3 16A
		ED3124 Napájanie 4 káble L1/L2/L3/N 16A
		ED3355 Napájanie 2 káble L1/N 40A
		ED3363 Napájanie 3 káble L1/L2/L3 40A
		ED3371 Napájanie 4 káble L1/L2/L3/N 71A

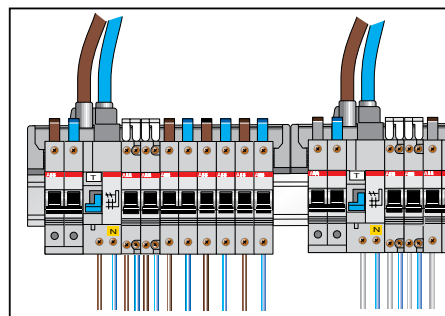
Pre chránič DDA objednáte zvlášť modul ED2845 podľa jeho veľkosti.



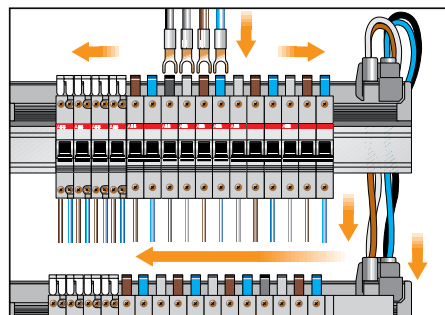
Prepoje (L1-L2-L3-N) pre modulárny systém pro M



Napájanie prípojnice 100A napájacím modulom bez kábla. Prierez svorky 35 mm².



Priame napájanie prípojnice napájacím modulom.



Napájanie paralelnými modulmi a káblami.

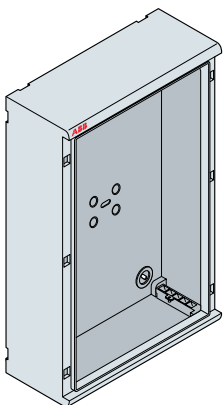
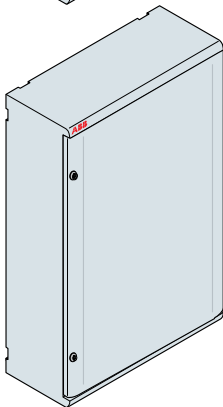
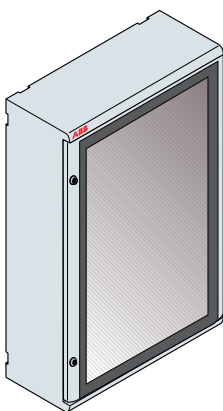
Objednávacie čísla

Skrinky a dvere

Zostavy s dverami

- v 6 veľkostiach
- jedno objednávacie číslo zostavy s priehľadnými alebo plnými dverami
- balenie s odmontovanými a zvlášť zabalenými dverami
- dvere sa dajú zavesiť na obe strany bez použitia nástroja
- montáž na stenu cez vnútorné otvory alebo vonkajšie závesy dodávané ako príslušenstvo
- otváranie dverí o viac než 180°
- farba sivá, RAL 7035
- dvere dodávané s dvomi štandardnými zámkami na dvojzub (tromi pre veľkosti 5 a 6), ktoré sa dajú nahradiť zámkom na kódovaný kľúč, alebo trojhran/štvorhran.

2



Zostavy s priehľadnými dverami

Veľkosť	Počet zvislých modulov V=150 mm	Rozmery ŠxVxH (mm)	Obj. číslo	Balenie/ks
1	2	250x300x180	1SL0211A00	1/1
2	3	375x450x230	1SL0212A00	1/1
3	4	375x600x230	1SL0213A00	1/1
4	4	500x600x230	1SL0214A00	1/1
5	5	500x750x330	1SL0215A00	1/1
6	6	750x900x330	1SL0216A00	1/1

Zostavy s plnými dverami

Veľkosť	Počet zvislých modulov V=150 mm	Rozmery ŠxVxH (mm)	Obj. číslo	Balenie/ks
1	2	250x300x180	1SL0201A00	1/1
2	3	375x450x230	1SL0202A00	1/1
3	4	375x600x230	1SL0203A00	1/1
4	4	500x600x230	1SL0204A00	1/1
5	5	500x750x330	1SL0205A00	1/1
6	6	750x900x330	1SL0206A00	1/1

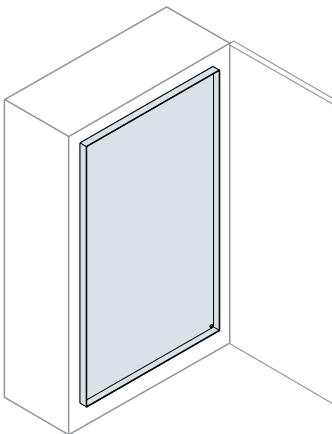
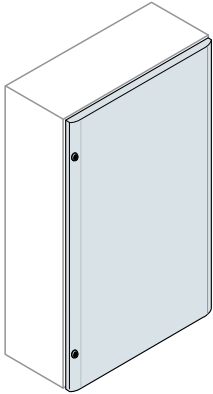
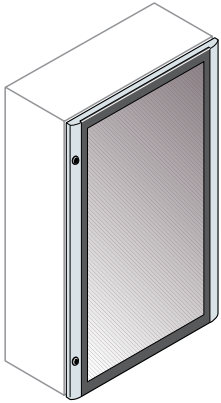
Zostavy bez dverí

Veľkosť	Počet zvislých modulov V=150 mm	Rozmery ŠxVxH (mm)	Obj. číslo	Balenie/ks
1	2	250x300x180	1SL0221A00	1/1
2	3	375x450x230	1SL0222A00	1/1
3	4	375x600x230	1SL0223A00	1/1
4	4	500x600x230	1SL0224A00	1/1
5	5	500x750x330	1SL0225A00	1/1
6	6	750x900x330	1SL0226A00	1/1

Rozvádzače Gemini

Objednávacie čísla

2



Výrobok

Samostatné dvere

Priehľadné dvere

Veľkosť	Počet zvislých modulov V=150 mm	Rozmery ŠxVxH (mm)	Obj. číslo	Balenie/ks
1	2	250x300x180	1SL0241A00	1/1
2	3	375x450x230	1SL0242A00	1/1
3	4	375x600x230	1SL0243A00	1/1
4	4	500x600x230	1SL0244A00	1/1
5	5	500x750x330	1SL0245A00	1/1
6	6	750x900x330	1SL0246A00	1/1

Plné dvere

Veľkosť	Počet zvislých modulov V=150 mm	Rozmery ŠxVxH (mm)	Obj. číslo	Balenie/ks
1	2	250x300x180	1SL0231A00	1/1
2	3	375x450x230	1SL0232A00	1/1
3	4	375x600x230	1SL0233A00	1/1
4	4	500x600x230	1SL0234A00	1/1
5	5	500x750x330	1SL0235A00	1/1
6	6	750x900x330	1SL0236A00	1/1

Vnútorne dvere

- z izolačného materiálu
- krytie IP30 pri otvorených dverách rozvádzača
- môžu byť zavesené na oboch stranách
- montáž a upevnenie zaklapnutím

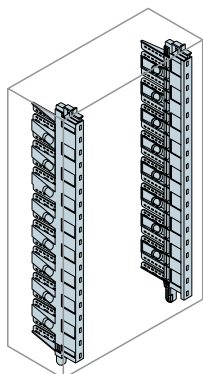
Vnútorne dvere

Veľkosť	Počet zvislých modulov V=150 mm	Rozmery ŠxVxH (mm)	Obj. číslo	Balenie/ks
1	2	250x300x180	1SL0251A00	1/1
2	3	375x450x230	1SL0252A00	1/1
3	4	375x600x230	1SL0253A00	1/1
4	4	500x600x230	1SL0254A00	1/1
5	5	500x750x330	1SL0255A00	1/1
6	6	750x900x330	1SL0256A00	1/1

Montážne diely

Stojky

- integrované zvislé káblové lišty (patent ABB)
- zaklapávanie všetkých prvkov (v rastri 75 mm)
- vloženie do skrine zaklapnutím
- hĺbka komponentov nastaviteľná v rastri 12,5 mm (4 pozície pre stojky u veľkosti 1 a 6 pozícií u ostatných)
- ergonomické uchopenie pre zjednodušenie vkladania a vyberania

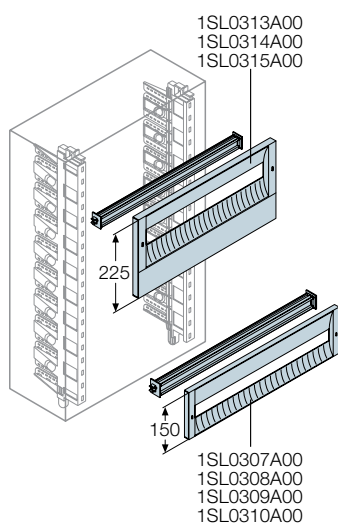


Stojky s integrovanými káblovými lištami

Veľkosť	Výška (mm)	Obj. číslo	Balenie/ks
1	300	1SL0283A00	1/4
2	450	1SL0284A00	1/4
3	600	1SL0285A00	1/4
4/5	750	1SL0286A00	1/4
6	900	1SL0287A00	1/4

Sada DIN-lišty

- čelný panel + DIN-lišta spolu s držiakmi pre zaklapnutie do stojok, hĺbkovo nastaviteľné
- k dispozícii v dvoch rozmeroch - 1 modul (V 150 mm) a 1+1/2 modulu (V 225 mm, veľkosti 2-6)
- určené pre zavesenie na boky
- zaklapávací montáž na stojky (v súlade s normami sa panel dá vybrať iba s použitím nástroja)
- miesto pre vloženie popisu nainštalovaných prístrojov

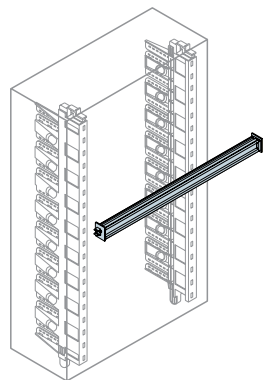


Panel + DIN-lišta

Veľkosť	Výška (mm)	Obj. číslo	Balenie/ks
1 modul			
1	300	1SL0307A00	1/8
2/3	450	1SL0308A00	1/8
4/5	750	1SL0309A00	1/8
6	900	1SL0310A00	1/8
1+1/2 modulu			
2/3	450	1SL0313A00	1/8
4/5	750	1SL0314A00	1/8
6	900	1SL0315A00	1/8

DIN-lišta

- dvojstranná verzia
- dodávaná s montážnymi držiakmi pre zaklapnutie do stojok
- nastaviteľná hĺbka na stojkách
- určená aj pre zaklapnutie rýchlomontážneho systému Unifix L



DIN-lišta

Veľkosť	Počet modulov vodorovne	Rozmer Š (mm)	Obj. číslo	Balenie/ks
1	12	210	1SL0290A00	1/10
2/3	18	318	1SL0291A00	1/10
4/5	24	443	1SL0292A00	1/10
6	36	663	1SL0293A00	1/10

> Objednávacie čísla od str. 2/13

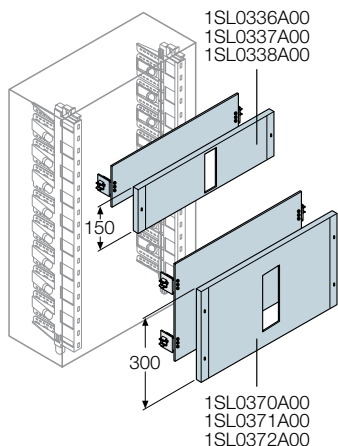
> Technické údaje od str. 6/1

> Rozmery od str. 7/1

Rozvádzače Gemini

Objednávacie čísla

2



Montážne diely

Sada pre montáž kompaktných ističov Tmax

- pre montáž kompaktných ističov Tmax v pevnej verzii s prednými svorkami
- zložené z dosky so špeciálnymi otvormi a krycieho panela so zvislými otvormi, ktorý sa dá zavesiť na oboch stranách a zaklapnúť (v súlade s normami sa panel dá vybrať iba s použitím nástroja)
- k dispozícii pre veľkosti 2 až 6
- verzia V 150 mm s otvormi pre Tmax T1 3-pólový (s a bez chráničovej spúšte), T1 4-pólový (s a bez chráničovej spúšte), T2, 4-pólový (bez chráničovej spúšte)
- verzia V 300 mm s otvormi pre Tmax T2 4-pólový (s chráničovou spúšťou), T3 3-pólový (s a bez chráničovej spúšte), T3 4-pólový (s a bez chráničovej spúšte)
- zaklapávací montáž na stojky s možnosťou nastavenia hĺbky dosky

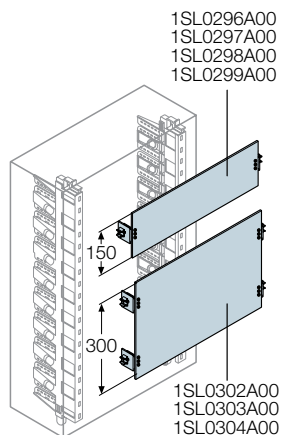
Doska + panel					
Veľkosť	Rozmer Š (mm)	Obj. číslo			Balenie/ks
1 modul V=150 mm					
2/3	375	1SL0336A00			1/4
4/5	500	1SL0337A00			1/4
6	700	1SL0338A00			1/2
2 moduly V=300 mm					
2/3	375	1SL0370A00			1/4
4/5	500	1SL0371A00			1/4
6	700	1SL0372A00			1/2

Výber správnej sady podľa tabuľky na str. 2/8.

Sada pre montáž kompaktných ističov Tmax XT

- pre montáž kompaktných ističov Tmax XT v pevnej verzii s prednými svorkami
- zložené z dosky so špeciálnymi otvormi a krycieho panela so zvislými otvormi, ktorý sa dá zavesiť na oboch stranách a zaklapnúť (v súlade s normami sa panel dá vybrať iba s použitím nástroja)
- k dispozícii pre veľkosti 2 až 6
- zaklapávací montáž na stojky s možnosťou nastavenia hĺbky dosky

Panel + doska					
Veľkosť	Rozmer Š (mm)	Obj. číslo			Balenie/ks
1 modul V=150 mm					
2/3	375	1SL0373A00			1/4
4/5	500	1SL0374A00			1/4
6	700	1SL0375A00			1/2
2 moduly V=300 mm					
2/3	375	1SL0376A00			1/4
4/5	500	1SL0377A00			1/4
6	700	1SL0378A00			1/2



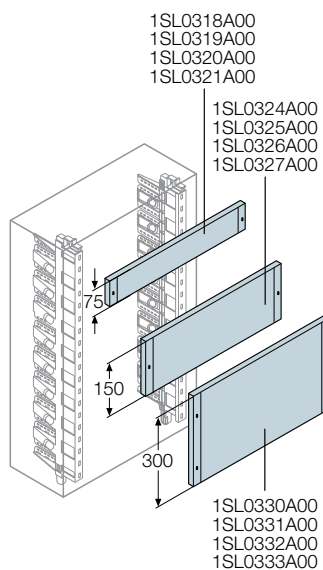
Montážne diely

Čiastočné modulárne dosky

- k dispozícii v 1-modulovej (V 150 mm) a 2-modulovej (V 300 mm, veľkosti 2 až 6) veľkosti
- zaklapnutie na stojky s hĺbkovým nastavením

Modulárna základná doska

Veľkosť	Rozmer Š (mm)	Obj. číslo	Balenie/ks
1 modul V=150mm			
1	210	1SL0296A00	1/6
2/3	318	1SL0297A00	1/4
4/5	443	1SL0298A00	1/4
6	663	1SL0299A00	1/2
2 moduly V=300mm			
2/3	318	1SL0302A00	1/4
4/5	443	1SL0303A00	1/4
6	663	1SL0304A00	1/2



Zaslepovací predný panel

- k dispozícii v 1/2-modulovej (V 75 mm), 1-modulovej (V 150 mm) a 2-modulovej (V 300 mm) veľkosti
- panely V 150 mm a V 300 mm určené na zavesenie na oboch zvislých stranách
- zaklapnutie na stojky (v súlade s normami sa panel dá vybrať iba s použitím nástroja)

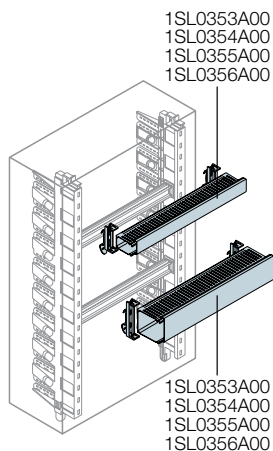
Zaslepovací predný panel

Veľkosť	Rozmer Š (mm)	Obj. číslo	Balenie/ks
1/2 modulu V=75 mm			
1	250	1SL0318A00	1/10
2/3	375	1SL0319A00	1/10
4/5	500	1SL0320A00	1/6
6	700	1SL0321A00	1/4
1 modul V=150 mm			
1	250	1SL0324A00	1/8
2/3	375	1SL0325A00	1/8
4/5	500	1SL0326A00	1/4
6	700	1SL0327A00	1/4
2 moduly V=300 mm			
1	250	1SL0330A00	1/6
2/3	375	1SL0331A00	1/6
4/5	500	1SL0332A00	1/4
6	700	1SL0333A00	1/4

Rozvádzače Gemini

Objednávacie čísla

2



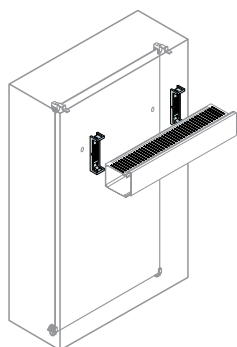
Montážne diely

Sada káblovania

- zložená z káblvej lišty vo verziách 25x60 mm a 40x60 mm (ŠxV, 8-12 mm) a držiakov Fix-O-Rapid pre zaklapnutie káblvej lišty na DIN-lištu
- zaklapnutie na stojky s hĺbkovým nastavením

Káblová lišta + Fix-O-Rapid

Veľkosť	Rozmer Š (mm)	Obj. číslo		Balenie/ks
Káblová lišta 25x60 mm				
1	250	1SL0353A00		1/4
2/3	375	1SL0354A00		1/4
4/5	500	1SL0355A00		1/4
6	700	1SL0356A00		1/4
Káblová lišta 40x60 mm				
1	250	1SL0360A00		1/4
2/3	375	1SL0361A00		1/4
4/5	500	1SL0362A00		1/4
6	700	1SL0363A00		1/4



Fix-O-Rapid

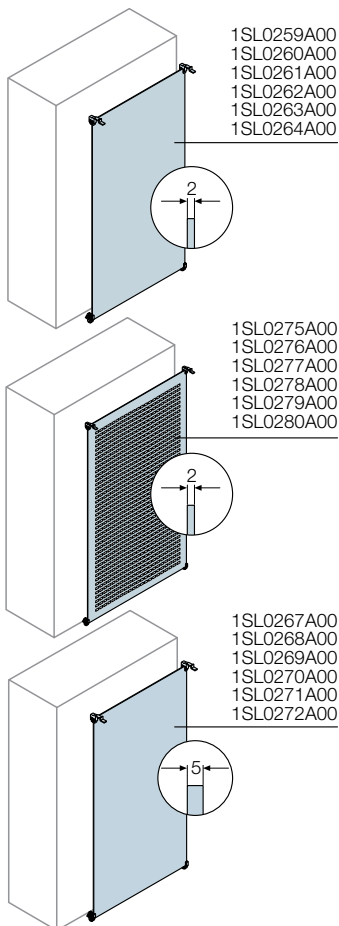
Rýchlopínací držiak pre upevnenie perforovanej káblvej lišty na základnú dosku: zacvakne sa na dosku po vyvrtaní otvoru \varnothing 7 mm.

Dva držiaky Fix-O-Rapid stačia na každý kus lišty. Fix-O-Rapid zaručuje maximálnu izoláciu pretože nevnáša do lišty žiaden kovový prvok.

Ak bola vybraná nesprávna lišta, môže byť, bez zmeny držiakov, vymenená za lištu s inou výškou.

Popis	Obj. číslo		Balenie/ks
Rýchlopínací držiak pre perforovanú lištu 25 mm	05 270		20/600
Rýchlopínací držiak pre perforovanú lištu 40 mm	05 272		20/600
Rýchlopínací držiak pre perforovanú lištu 60 mm	05 274		20/600
Rýchlopínací držiak pre perforovanú lištu 80 mm	05 276		20/240
Rýchlopínací držiak pre perforovanú lištu 100 mm	05 278		20/240
Rýchlopínací držiak pre perforovanú lištu 125 mm	05 280		20/240
Rýchlopínací držiak pre perforovanú lištu 150 mm	05 282		20/240

Montážne diely



Základné dosky

- v troch verziách, z plného a perforovaného plechu a z izolačného materiálu
- pozícia v 3 rôznych hĺbkach u veľkosti 1, 4 rôzne hĺbky u veľkostí 2-3-4 a 7 hĺbok u veľkostí 5-6 (s krokom 30 mm)
- dodávané s pätkami a zarážkami s voľbou 3 rôznych hĺbok (s krokom 7,5 mm)
- zaklapávací montáž
- dosky sa dajú namontovať aj priamo na zadnú stenu s použitím špeciálnej sady

Základná doska

Veľkosť	Rozmery ŠxVxH (mm)	Obj. číslo	Balenie/ks
Plná plechová			
1	250x300x180	1SL0259A00	1/6
2	375x450x230	1SL0260A00	1/6
3	375x600x230	1SL0261A00	1/4
4	500x600x230	1SL0262A00	1/4
5	500x750x330	1SL0263A00	1/4
6	750x900x330	1SL0264A00	1/2
Perforovaná plechová			
1	250x300x180	1SL0275A00	1/6
2	375x450x230	1SL0276A00	1/6
3	375x600x230	1SL0277A00	1/4
4	500x600x230	1SL0278A00	1/4
5	500x750x330	1SL0279A00	1/4
6	750x900x330	1SL0280A00	1/2
Plastová			
1	250x300x180	1SL0267A00	1/6
2	375x450x230	1SL0268A00	1/6
3	375x600x230	1SL0269A00	1/4
4	500x600x230	1SL0270A00	1/4
5	500x750x330	1SL0271A00	1/4
6	750x900x330	1SL0272A00	1/2

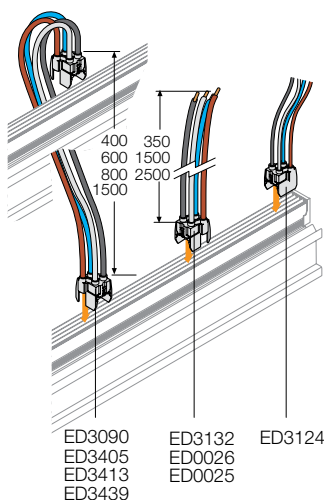
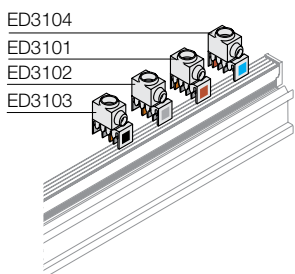
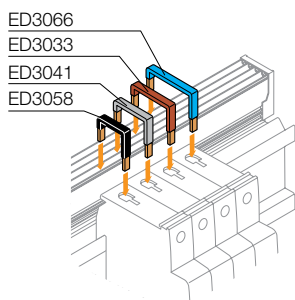
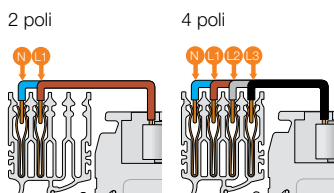
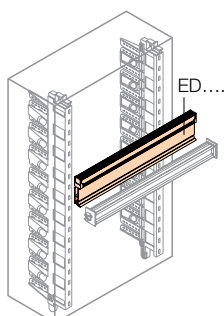
Montážna sada pre montáž plechovej dosky na zadnú stenu

Popis	Obj. číslo	Balenie/ks
Montážna sada pre montáž plechovej dosky na zadnú stenu	1SL0383A00	1/10

Rozvádzače Gemini

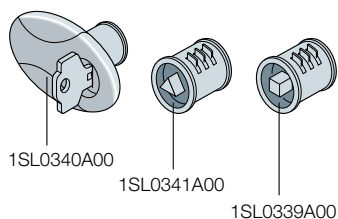
Objednávacie čísla

2



Unifix L

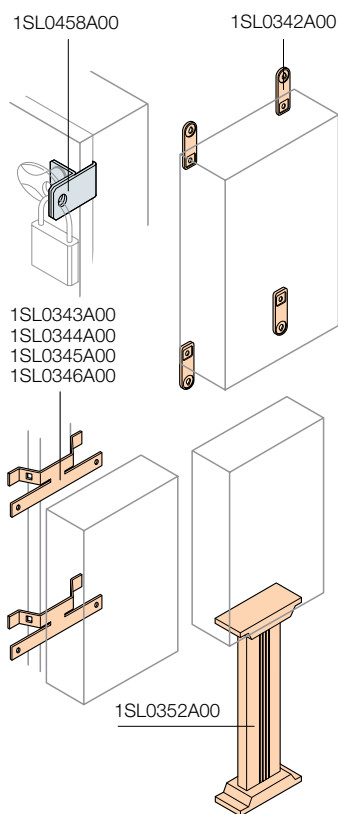
Popis	Rozmer Š (mm)	Obj. číslo	Balenie/ks
2-pólové pripojnice			
100A 2P 8 -modulová pripojnica	400	ED2993	1/6
100A 2P 12 -modulová pripojnica	450	ED3009	1/6
100A 2P 18 -modulová pripojnica	600	ED3017	1/6
100A 2P 24 -modulová pripojnica	800	ED3025	1/6
4-pólové pripojnice			
100A 4P 12 -modulová pripojnica	400	ED2944	1/6
100A 4P 18 -modulová pripojnica	450	ED2951	1/6
100A 4P 24 -modulová pripojnica	600	ED2969	1/6
100A 4P 36 -modulová pripojnica	800	ED2977	1/6
Pripojenie rôznych prístrojov			
Pripojenie 2 vodičmi L/N 16A		ED3108	1/6
Pripojenie 3 vodičmi L1/L2/L3 16A		ED3116	1/6
Pripojenie 4 vodičmi L1/L2/L3/N 16A single phase		ED3124	1/6
Pripojenie 2 vodičmi L1/N 40A		ED3355	1/6
Pripojenie 3 vodičmi L1/L2/L3 40A		ED3363	1/6
Pripojenie 4 vodičmi L1/L2/L3/N 40A		ED3371	1/6
Pripojenie prístrojov			
10 prepojov L1-N 40 A		ED3272	1/10
10 prepojov L2-N 40 A		ED3280	1/10
10 prepojov L3-N 40 A		ED3298	1/10
10 prepojov L 1 100A		ED3033	1/10
10 prepojov L 2 100A		ED3041	1/10
10 prepojov L 3 100A		ED3058	1/10
10 prepojov N 100A		ED3066	1/10
Napájanie 4P 100A káblom (Š=350 mm)		ED3132	1/1
Napájanie 4P 100A káblom (Š=1500 mm)		ED0026	1/1
Napájanie 4P 100A káblom (Š=2500 mm)		ED0025	1/1
Napájacie moduly s káblom			
Paralelný modul 2P 100A s káblom (Š=600mm)		ED3082	1/1
Paralelný modul 4P 100A s káblom (Š=400mm)		ED3405	1/1
Paralelný modul 4P 100A s káblom (Š=600mm)		ED3090	1/1
Paralelný modul 4P 100A s káblom (Š=800mm)		ED3413	1/1
Paralelný modul 4P 100A s káblom (Š=1500mm)		ED3439	1/1
Napájacie moduly bez kábla In 100A			
10 jedнопólových napájacích svoriek L1		ED3101	1/10
10 jedнопólových napájacích svoriek L2		ED3102	1/10
10 jedнопólových napájacích svoriek L3		ED3103	1/10
10 jedнопólových napájacích svoriek N		ED3104	1/10
Príslušenstvo			
10 pripojnicových krytov Š=600 mm		ED2961	1/10
2 pripojnicové kryty Š=800 mm		ED2962	1/2



Zámky

V troch verziách s kódovaným kľúčom a kľučkou, s trojhranom a štvorhranom.

Popis	Obj. číslo	Balenie/ks
Zámok s kódovaným kľúčom a kľučkou	1SL0340A00	1/10
Zámok s trojhranom	1SL0341A00	1/10
Zámok so štvorhranom	1SL0339A00	1/10
Sada pre vandaluvzdorné zamknutie	1SL0458A00	1/10



Montážne prvky

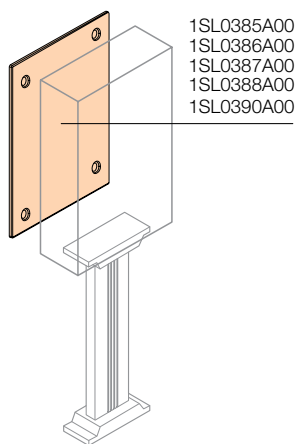
Zaručujú optimálne montážne podmienky pre montáž na stenu, stĺp a podlahu.

Popis	Obj. číslo	Balenie/ks
⁽⁴⁾ horizontálne a vertikálne nástenné závesy ^(*)	1SL0342A00	1/10
Sada pre montáž na stĺp pre veľkosť rozvádzača 1	1SL0343A00	1/4
Sada pre montáž na stĺp pre veľkosť rozvádzača 2-3	1SL0344A00	1/4
Sada pre montáž na stĺp pre veľkosť rozvádzača 4-5	1SL0345A00	1/2
Sada pre montáž na stĺp pre veľkosť rozvádzača 6	1SL0346A00	1/2
Podstavec pre veľkosti 1-4	1SL0352A00	1/1

(*) s vložkami pre prispôbenie na závesy ø 6 and 8 mm

Kryt zadnej steny

Estetický aj funkčný kryt, zvlášť pre montáž na podstavec.

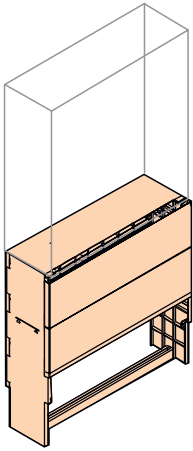


Popis	Obj. číslo	1	Balenie/ks
Zadná krycia doska	1SL0342A00	1	1/10
Zadná krycia doska	1SL0343A00	2	1/4
Zadná krycia doska	1SL0344A00	3	1/4
Zadná krycia doska	1SL0345A00	4	1/2
Zadná krycia doska	1SL0346A00	5	1/2
Zadná krycia doska	1SL0352A00	6	1/1

Rozvádzače Gemini

Objednávacie čísla

2



Príslušenstvo

Podstavec

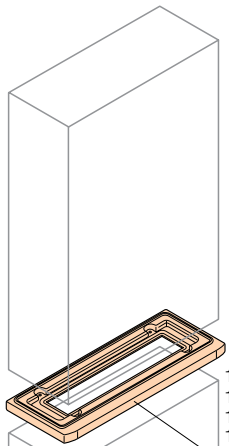
Umožňuje bezpečné upevnenie rozvádzačov Gemini na zem bez nutnosti vytvárať základ, keďže sa podstavec zapustí do zeme.

Veľkosť	Popis	Obj. číslo			Balenie/ks
4	Podstavec Gemini veľkosť 4	1SL0464A00			1/1
5	Podstavec Gemini veľkosť 5	1SL0465A00			1/1
6	Podstavec Gemini veľkosť 6	1SL0466A00			1/1

Spojovacia sada

Kopíruje estetický vzhľad rozvádzačov. Na požiadanie, kontaktujte ABB pre minimálne objednávané množstvo.

Veľkosť	Popis	Obj. číslo			Balenie/ks
2/3	Vertikálna sada	1SL0413A00			1/2
4	Vertikálna sada	1SL0414A00			1/2
5	Vertikálna sada	1SL0415A00			1/2
6	Vertikálna sada	1SL0416A00			1/2

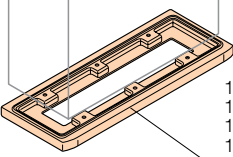


1SL0413A00
1SL0414A00
1SL0415A00
1SL0416A00

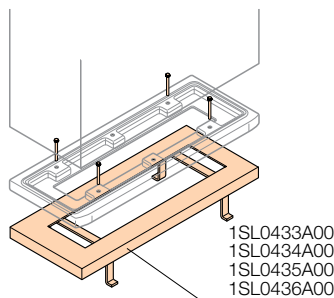
Podstava H 30

Pre upevnenie rozvádzača Gemini priamo na podlahu.

Veľkosť	Popis	Obj. číslo			Balenie/ks
2/3	Podstava	1SL0423A00			1/2
4	Podstava	1SL0424A00			1/2
5	Podstava	1SL0425A00			1/2
6	Podstava	1SL0426A00			1/2



1SL0423A00
1SL0424A00
1SL0425A00
1SL0426A00



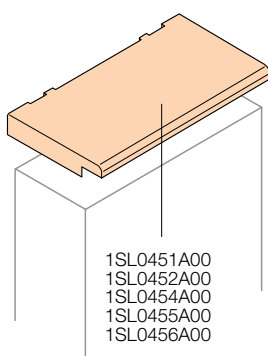
1SL0433A00
1SL0434A00
1SL0435A00
1SL0436A00

Príslušenstvo

Upevňovací rám

V kombinácii s podstavou H 30. Pre upevnenie na betónové podlahy a základne.

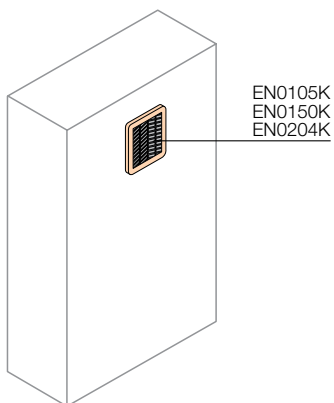
Veľkosť	Popis	Obj. číslo	Balenie/ks
2/3	Rám pre upevnenie na podlahu	1SL0433A00	1/2
4	Rám pre upevnenie na podlahu	1SL0434A00	1/2
5	Rám pre upevnenie na podlahu	1SL0435A00	1/2
6	Rám pre upevnenie na podlahu	1SL0436A00	1/2



1SL0451A00
1SL0452A00
1SL0454A00
1SL0455A00
1SL0456A00

Plný kryt

Popis	Obj. číslo	Balenie/ks
Plný kryt pre rozvádzač veľkosti 1	1SL0451A00	1/1
Plný kryt pre rozvádzač veľkosti 2-3	1SL0452A00	1/1
Plný kryt pre rozvádzač veľkosti 4	1SL0454A00	1/1
Plný kryt pre rozvádzač veľkosti 5	1SL0455A00	1/1
Plný kryt pre rozvádzač veľkosti 6	1SL0456A00	1/1



EN0105K
EN0150K
EN0204K

Vetracia sada IP21/54

- zložená z plastových mriežok (samozhášavý ABS, UL94V0) a filtra
- krytie bez filtra IP21
- krytie s filtrom IP54
- vybavená predmontovaným tesnením

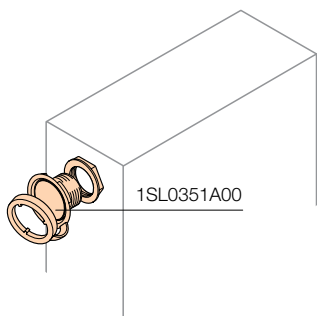
Popis	Rozmery (mm)	Obj. číslo	Balenie/ks
Sada mriežky a vzduchového filtra	105x105	EN0105K	1/1
Sada mriežky a vzduchového filtra (nie pre veľkosť 1)	150x150	EN0150K	1/1
Sada mriežky a vzduchového filtra (nie pre veľkosť 1)	204x204	EN0204K	1/1

Neobsahuje skrutky, použite samorezné 2,9x13 alebo obj. č. 1SL0384A00.

Rozvádzače Gemini

Objednávacie čísla

2

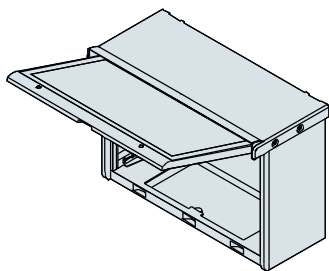


Príslušenstvo

Protikondenzačná sada

- sada zo špeciálneho materiálu na predchádzanie kondenzácii vo vnútri rozvádzača: obsahuje membránové vetranie GORE.
- odolné proti vode (tlakovej): 0.6 bar/60 sec.
- prietok vzduchu: 400 ml/min. (dp = 70 mbar)
- odporúča sa 1 sada pre veľkosti 1-2, 2 sady pre veľkosti 3-4 a 3 sady pre veľkosti 5-6 pre dostatočný rozptyl. V každom prípade, počet potrebných sád závisí od počtu a typu prístrojov nainštalovaných v rozvádzači.

Popis	Obj. číslo		Balenie/ks
Protikondenzačná sada	1SL0351A00		1/6



Horizontálna sada Gemini

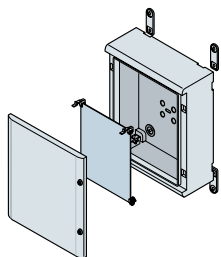
Sada pre správne vyklopenie dverí pri polohe rozvádzača naboku.

Popis	Obj. číslo		Balenie/ks
Horizontálna sada Gemini veľkosť 2	1SL0470A00		1/1
Horizontálna sada Gemini veľkosť 3/4	1SL0471A00		1/1
Horizontálna sada Gemini veľkosť 5	1SL0472A00		1/1
Horizontálna sada Gemini veľkosť 6	1SL0473A00		1/1

Ďalšie príslušenstvo

Popis	Obj. číslo		Balenie/ks
Univerzálna vrtacia fréza	12 849		1/30
Krytky modulov sivé, RAL 7035, 4 moduly	12 863		25/300
Hĺbkové adaptéry	12 851		10/80
Malé balenie obsahujúce základné dosky	1SL0380A00		1/10
Malé balenie obsahujúce držiaky DIN	1SL0381A00		1/10
Malé balenie obsahujúce čiastočné dosky	1SL0382A00		1/10
Malé balenie obsahujúce skrutky a vložky	1SL0397A00		1/10
Malé balenie obsahujúce upevňovacie skrutky ventilačnej sady	1SL0384A00		10/50
Náhradný kľúč	1SL0457A00		1/10

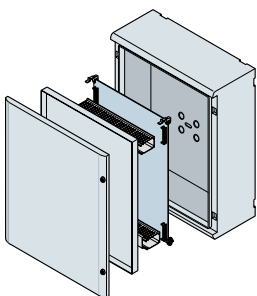
Príklady zostáv



Rozvádzač Gemini, veľkosť 1 Rozmery 300x250x180 (400x335x210) mm (vonkajšia VxŠxH), IP66

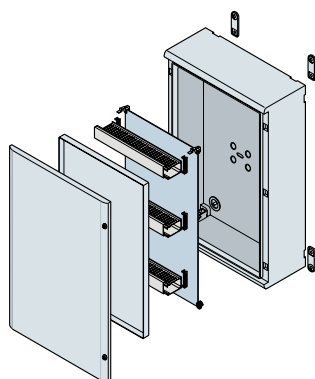
Popis	Obj. číslo		Balenie/ks
Skrinka + plné dvere	1SL0201A00		1
Plechová zadná doska	1SL0259A00		1
Vnútorne dvere	1SL0251A00		1
Nástenné závesy	1SL0342A00		1

2



Rozvádzač Gemini, veľkosť 2 Rozmery 450x375x230 (550x460x260) mm (vonkajšia VxŠxH), IP66

Popis	Obj. číslo		Balenie/ks
Skrinka + plné dvere	1SL0202A00		1
Plechová zadná doska	1SL0260A00		1
Vnútorne dvere	1SL0252A00		1



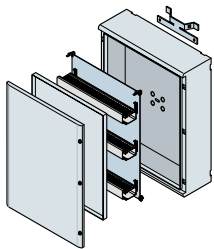
Rozvádzač Gemini, veľkosť 3 Rozmery 600x375x230 (700x460x260) mm (vonkajšia VxŠxH), IP66

Popis	Obj. číslo		Balenie/ks
Skrinka + plné dvere	1SL0203A00		1
Plechová zadná doska	1SL0269A00		1
Vnútorne dvere	1SL0253A00		1
Nástenné závesy	1SL0342A00		1

Rozvádzače Gemini

Príklady zostáv

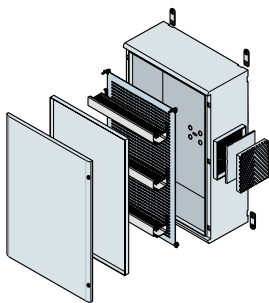
2



Rozvádzač Gemini, veľkosť 4

Rozmery 600x500x230 (700x590x260) mm (vonkajšia VxŠxH) IP66

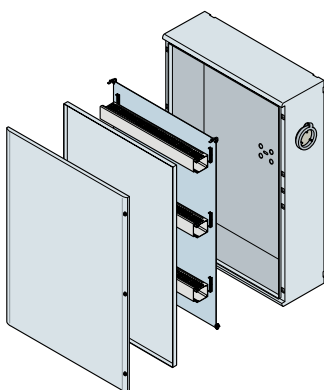
Popis	Obj. číslo			Balenie/ks
Skrinka + plné dvere	1SL0204A00			1
Plechová zadná doska	1SL0262A00			1
Vnútorne dvere	1SL0254A00			1
Sada pre upevnenie na stĺp	1SL0345A00			1



Rozvádzač Gemini, veľkosť 5

Rozmery 750x500x330 (855x590x360) mm (vonkajšia VxŠxH) IP66

Popis	Obj. číslo			Balenie/ks
Skrinka + plné dvere	1SL0205A00			1
Perforovaná zadná doska	1SL0279A00			1
Vnútorne dvere	1SL0255A00			1
Nástenné závesy	1SL0342A00			1
Vetracia sada	1SL0350A00			1



Rozvádzač Gemini, veľkosť 6

Rozmery 900x750x330 (1005x840x360) mm (vonkajšia VxŠxH) IP66

Popis	Obj. číslo			Balenie/ks
Skrinka + plné dvere	1SL0206A00			1
Plechová zadná doska	1SL0264A00			1
Vnútorne dvere	1SL0256A00			1
Zámok na trojhran	1SL0341A00			3
Protikondenzačná sada	1SL0351A00			3

Rozvádzače SR2 - SR2 EMC

Rozvádzače SR2

Všeobecné vlastnosti	3/2
Výberová tabuľka	3/5
Objednávacie čísla	3/6

Rozvádzače SR2 EMC

Všeobecné vlastnosti a objednávacie čísla	3/20
---	------

Rozvádzače SR2

Všeobecné vlastnosti

Sortiment rozvádzačov SR2 je kompletnou ponukou monoblokových rozvádzačov pre konštrukciu malých a stredných aplikácií pre automatizáciu, spínanie a riadenie.

3

Rozvádzače SR2 vychádzajú zo skúseností ABB, ktoré získala rokmi vývoja a výroby kovových rozvádzačov IP65 (v súlade s normou IEC 60529), spolu s inovatívnym procesom nových výrobkov použitých pre konštrukciu a patentovaných ABB. Typickým použitím rozvádzačov SR2 sú spínacie a riadiace aplikácie pre veľmi široké spektrum priemyselných strojov: od veľkých strojných zariadení s automatickými výrobnými linkami až po vstavané spínacie rozvádzače strojov, kotolní, teplární a pod.

Vyhovujú norme EN 62208, "Prázdne skrine na nízkonapäťové rozvádzače. Všeobecné požiadavky" a umožňuje realizovať elektrické zariadenia v súlade s nariadeniami normy IEC 60204-1 "Bezpečnosť strojov. Elektrické zariadenia strojov" a normy EN 60439-1 a novej normy EN 61439-1-2, "Nízkonapäťové rozvádzače". Stupeň ochrany, podľa normy IEC 60529, "Stupne ochrany rozvádzačov (kód IP)" je IP65. Rozvádzače SR2 prešli

aj kontrolou požadovanou pre získanie značiek UL (Underwriters Laboratories) a CSA (Canadian Standards Association) typ 12.

Skrine SR2 sú vhodné aj na podružné distribučné rozvádzače vďaka možnosti inštalácie, v šírkach 400, 600 a 800 mm, kompletného radu prístrojov a modulárnych ističov na DIN-lišty, v kombinácii so špeciálnymi predvrtanými a zavesenými modulárnymi čelnými panelmi a takto dovoľujú konštrukciu elektrických rozvádzačov typu AS/ANS v súlade s normou IEC 60439-1 a novou normou EN 61439-1-2. Jednoduchý rad kovových skriň tak umožňuje zostavenie automatizačných, podružných a koncových elektrických rozvádzačov, vďaka radu príslušenstva (modulárne panely, DIN-lišty) a možnosti spájania rozvádzačov.



Rozvádzače SR2 sa vyrábajú v dvoch verziách (s plnými a presklenými dverami) a v 23 rôznych veľkostiach, ako aj ďalších 19 kombináciách pri spojení rozvádzačov, až do maximálnej výšky 2000 m, čo zaručuje bohatý výber možností pre rôzne koncové aplikácie.

Rozvádzače SR2 boli navrhnuté tak, aby čo najlepšie splnili všetky typické potreby výrobcov a inštalatérov rozvádzačov s jedinečným súborom funkčných charakteristík:

- široký rozsah rozmerov
- certifikovaný stupeň krytia IP65
- vnútorná pozinkovaná montážna doska hrúbky 20/10 (aby boli jednoducho možné závitové otvory), hĺbkovo nastaviteľná s použitím špeciálneho príslušenstva
- priechodková doska naskrutkovaná (hore a dole) z pozinkovanej ocele hrúbky 15/10 s tesnením
- úplne otočiteľná skriňa, takže dvere sa môžu otvárať doprava alebo doľava
- možnosť montáže prístrojov a modulárnych ističov na DIN-lištu v kombinácii so závesným modulárnym panelom

Štandardná farba je sivá RAL 7035, pomarančová štruktúra. Na požiadanie môžu byť rozvádzače SR2 dodané v rôznych farbách podľa RAL (strana 6/13).

Rozvádzače s presklenými aj plnými dverami sa dajú spájať: spájanie jednoducho výmenou priechodkových dosiek za tesnenie IP65 (GZ...) z neoprénu s uzatvorenými bunkami.

Spojenie rozvádzačov otvormi pre priechodkové dosky. Dvere sa dodávajú s rozvádzačom (jedno objednávacie číslo), aby sa znížil počet položiek a čas montáže.



Rozvádzače SR2

Všeobecné vlastnosti

Sortiment rozvádzačov SR2 je kompletnou ponukou monoblokových rozvádzačov pre konštrukciu malých a stredných aplikácií pre automatizáciu, spínanie a riadenie.

3



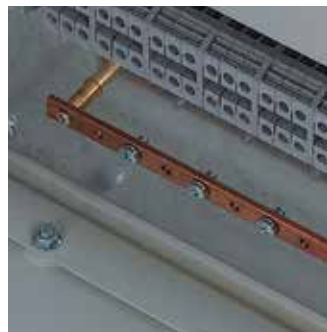
Plastový priečinok na dokumenty, RAL 7035, veľkosť A4, určený na plné dvere širšie než 400 mm, samolepiaci.



Štandardný uzáver vonkajších dverí sa dá nahradiť inými zámkami. Vložky sú jednoducho vymeniteľné.



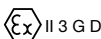


Nástenné závesy umožňujú inštaláciu skrine na stenu pomocou otvorov na skrini vzadu.



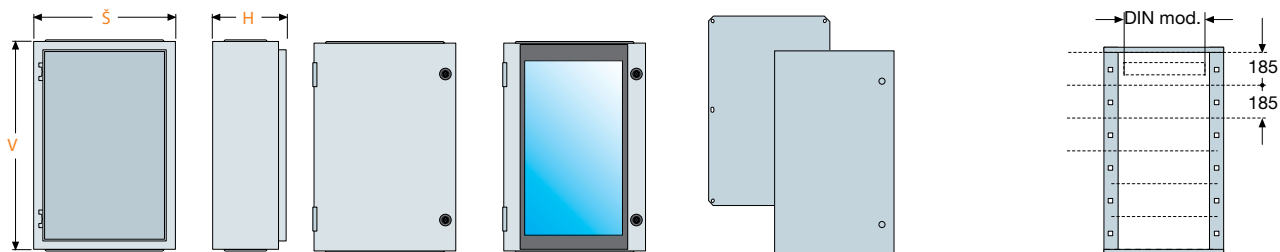
Pripojnicové tyče z elektrolytickej medi so závitovými otvormi M6, s krokom 25 mm, sa namontujú na montážnu dosku príslušnými držiakmi.

Technické parametre

Vyhovuje normám	IEC 62208, IEC 60439-1, IEC 61439-1-2	
Stupeň krytia	IP65 (IEC 60529) TYP 12 (Norma UL)	
Stupeň mechanickej odolnosti	IK10 plné dvere IK09 sklenené dvere (IEC 62262)	
Certifikácie	  	
Typ materiálu	Kov	
Miesto inštalácie	Interiér	
Upevnenie	Na podlahu/na stenu	
Normálne pracovné podmienky - teplota okolia	-5 až +40°C	
Klimatické podmienky (t°/rv%)	konštantné	23°C/83% - 40°C/93%
	premenlivé	23°C/98% - 40°C/98%

Rozvádzače SR2

Výberová tabuľka



3

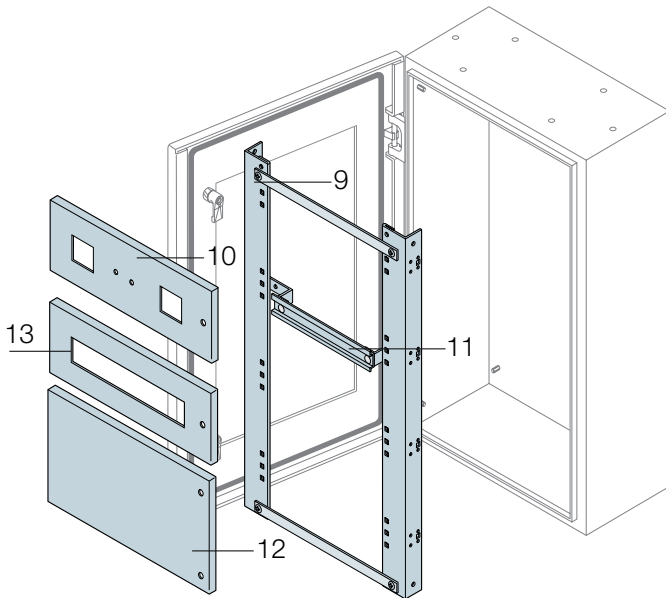
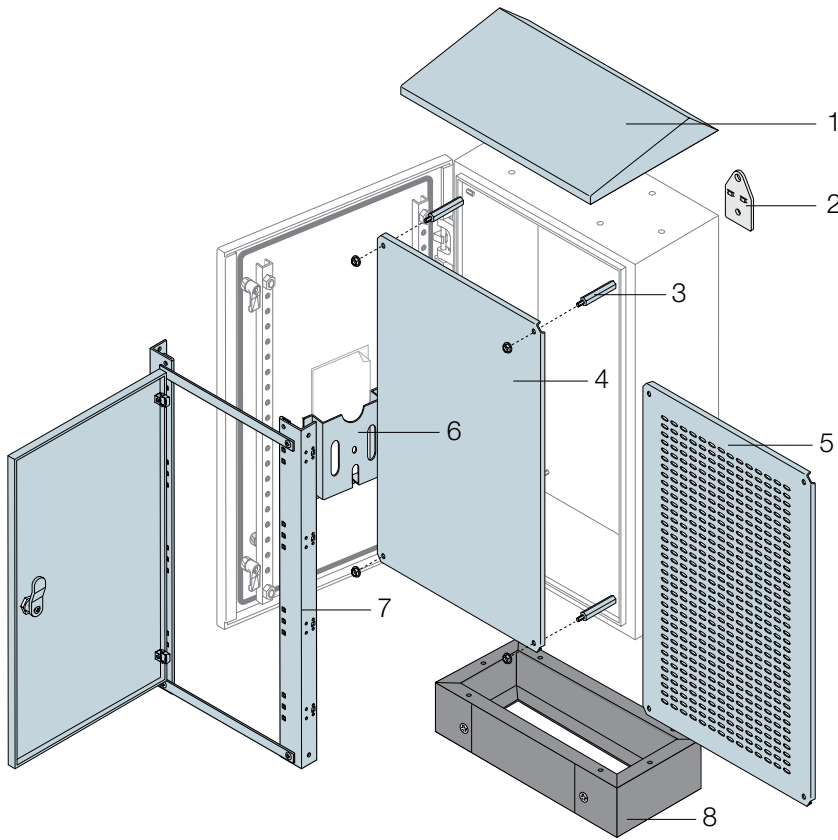
Vonkajšie rozmery			Rozvádzače		Sada pre automatizáciu		Sada pre distribúciu Držiaky pre montáž modulárnych panelov			
V mm	Š mm	H mm	s plnými dverami a montážnou doskou	s presklenými dverami	Plné vnútorné dvere	Montážna doska	Počet zvislých modulov	Počet DIN- modulov na rad	Celkový počet mo- dulov	Držiaky DIN-lišty
300	200	150	SRN3215K							
	300		SRN3315K							
	400		SRN3415K							
400	300	150	SRN4315K							
	300		SRN4320K							
	400	200	SRN4420K							
	600		SRN4620K							
500	300	200	SRN5320K							
	400		SRN5420K	SRN5420VK	KC5040K	PF5040	2	14	28	KD5040K
	400		SRN5425K	SRN5425VK	KC5040K	PF5040	2	14	28	KD5040K
600	400	200	SRN6420K	SRN6420VK	KC6040K	PF6040	3	14	42	KD6040K
	400		SRN6425K	SRN6425VK	KC6040K	PF6040	3	14	42	KD6040K
	600	250	SRN6625K							
700	500	200	SRN7520K	SRN7520VK	KC7050K	PF7050				
	500	250	SRN7525K	SRN7525VK	KC7050K	PF7050				
800	600	250	SRN8625K	SRN8625VK	KC8060K	PF8060	4	25	100	KD8060K
	600	300	SRN8630K	SRN8630VK	KC8060K	PF8060	4	25	100	KD8060K
	800		SRN8830K							
1000	600	250	SRN10625K	SRN10625VK	KC1060K	PF1060	5	25	125	KD1060K
	600	300	SRN10630K	SRN10630VK	KC1060K	PF1060	5	25	125	KD1060K
	800		SRN10830K	SRN10830VK	KC1080K	PF1080	5	36	180	KD1080K
1200	600	300	SRN12630K	SRN12630VK	KC1260K	PF1260	6	25	150	KD1260K
	800		SRN12830K	SRN12830VK	KC1280K	PF1280	6	36	216	KD1280K

* Montážna doska sa objednáva zvlášť.

Rozvádzače SR2

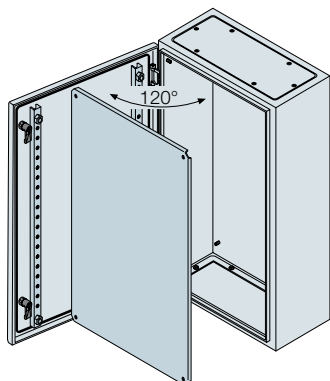
Objednávacie čísla

3



1	Ochranná strieška	
	Str.	3/6
2	Nástenné závesy	
	Str.	3/11
3	Dištančné stĺpiky montážnej dosky	
	Str.	3/10
4	Plná montážna doska	
	Str.	3/9
5	Perforovaná montážna doska	
	Str.	3/10
6	Priečinok na dokumenty	
	Str.	3/16
7	Vnútorne dvere	
	Str.	3/9
8	Podstavec	
	Str.	3/11
9	Rám na DIN-lišty	
	Str.	3/13
10	DIN-lišta	
	Str.	3/14
11	Modulárne panely pre prístroje	
	Str.	3/14
12	Plné modulárne panely	
	Str.	3/14
13	Modulárne panely k DIN-lište	
	Str.	3/14

> Rýchla výberová tabuľka na str. 3/5 > Technické údaje od str. 6/1 > Rozmery od str. 7/1



Rozvádzače SR2 s plnými dverami (vrátane montážnej dosky)

Tieto rozvádzače s plnými dverami, typické pre výrobu automatizačných riadiacich skriň, sú už vybavené pozinkovanou montážnou doskou.

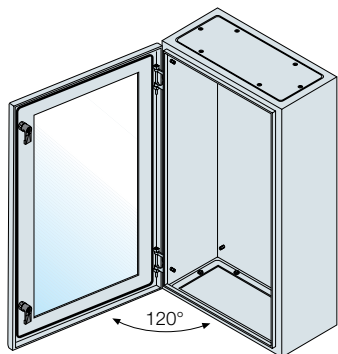
Rozvádzače s plnými dverami (vrátane montážnej dosky)

Rozmery (mm)			Obj. číslo	Balenie/ks
V	Š	H		
300 ⁽¹⁾	200	150	SRN3215K	1/1
	300	150	SRN3315K	1/1
	400	150	SRN3415K	1/1
400 ⁽¹⁾	300	150	SRN4315K	1/1
	300	200	SRN4320K	1/1
	400	200	SRN4420K	1/1
	600	200	SRN4620K	1/1
500 ⁽¹⁾	300	200	SRN5320K	1/1
	400	200	SRN5420K	1/1
	400	250	SRN5425K	1/1
600	400	200	SRN6420K	1/1
	400	250	SRN6425K	1/1
	600	250	SRN6625K	1/1
700	500	200	SRN7520K	1/1
	500	250	SRN7525K	1/1
800	600	250	SRN8625K	1/1
	600	300	SRN8630K	1/1
	800	300	SRN8830K	1/1
1000	600	250	SRN10625K	1/1
	600	300	SRN10630K	1/1
	800	300	SRN10830K	1/1
1200	600	300	SRN12630K	1/1
	800	300	SRN12830K	1/1

⁽¹⁾ Rozvádzače do výšky 500 mm majú iba jednoduchý uzáver

Rozvádzače SR2

Objednávacie čísla



Rozvádzače SR2 s presklenými dverami

Tieto rozvádzače s presklenými dverami sa používajú aj pre distribučné konfigurácie. Vnútorne vybavenie je voliteľné, podľa výberu špeciálnych sád:

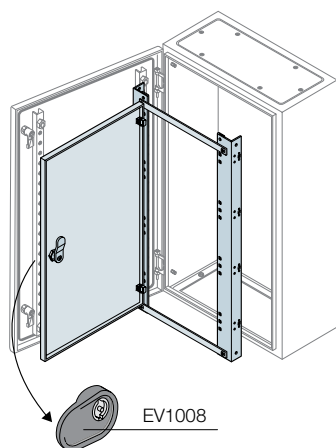
- KD... Distribučná sada - pozostávajúca z páru funkčných stojok pre montáž modulárnych panelov (objednávajú sa zvlášť) a kompenzačných panelov.

Modulárne panely, ktoré môžu byť namontované aj v rozvádzači s plnými dverami s použitím sady KD..., sú všetky zavesené a majú vertikálnu modularitu 185 mm.

Rozvádzače s presklenými dverami

Rozmery (mm)				
V	Š	D	Obj. číslo	Balenie/ks
500 ⁽¹⁾	400	200	SRN5420VK	1/1
	400	250	SRN5425VK	1/1
600	400	200	SRN6420VK	1/1
	400	250	SRN6425VK	1/1
700	500	200	SRN7520VK	1/1
	500	250	SRN7525VK	1/1
800	600	250	SRN8625VK	1/1
	600	300	SRN8630VK	1/1
1000	600	250	SRN10625VK	1/1
	600	300	SRN10630VK	1/1
	800	300	SRN10830VK	1/1
1200	600	300	SRN12630VK	1/1
	800	300	SRN12830VK	1/1

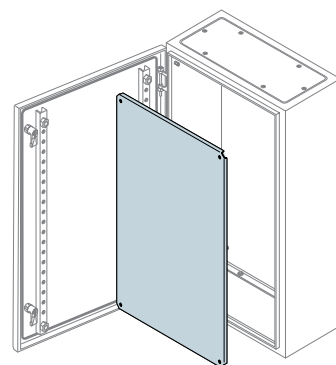
⁽¹⁾ Rozvádzače výšky 500 mm majú iba jednoduchý uzáver



Plné vnútorné dvere

Vnútorné dvere zaručujú krytie IP20. Vyrobené z oceľového plechu hrúbky 15/10 mm, pozinkované a nastriekané sivou farbou RAL 7035, pomarančová štruktúra, doplnené ergonomickým uzáverom EV1008 a vložkou na dvojjaz.

Plné vnútorné dvere				
Rozmery (mm)				
V	Š	Obj. číslo		Balenie/ks
500	400	KC5040K		1/1
600	400	KC6040K		1/1
700	500	KC7050K		1/1
800	600	KC8060K		1/1
1000	600	KC1060K		1/1
1000	800	KC1080K		1/1
1200	600	KC1260K		1/1
1200	800	KC1280K		1/1



Plná vnútorná montážna doska

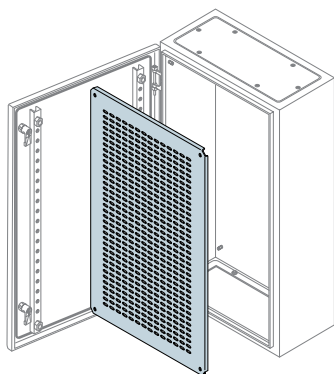
Vnútorná plechová pozinkovaná montážna doska hrúbky 20/10 mm s upevňovacími prvkami. Možnosť nastavenia hĺbky pomocou špeciálnej dištančnej sady (objednáva sa zvlášť).

Plná vnútorná montážna doska				
Rozmery (mm)				
V	Š	Obj. číslo		Balenie/ks
300	200	PF3020		1/1
300	300	PF3030		1/1
300	400	PF3040		1/1
400	300	PF4030		1/1
400	400	PF4040		1/1
400	600	PF4060		1/1
500	300	PF5030		1/1
500	400	PF5040		1/1
600	400	PF6040		1/1
600	600	PF6060		1/1
700	500	PF7050		1/1
800	600	PF8060		1/1
800	800	PF8080		1/1
1000	600	PF1060		1/1
1000	800	PF1080		1/1
1200	600	PF1260		1/1
1200	800	PF1280		1/1

Rozvádzače SR2

Objednávacie čísla

3



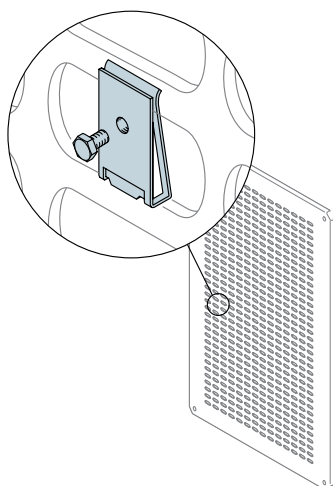
Perforovaná vnútorná montážna doska

S upevňovacími prvkami. Možnosť nastavenia hĺbky pomocou špeciálnej dištančnej sady (objednáva sa zvlášť).

Perforovaná vnútorná montážna doska

Rozmery (mm)

Š	V	Obj. číslo	Balenie/ks
200	300	TQ3020	1/1
300	300	TQ3030	1/1
400	300	TQ3040	1/1
300	400	TQ4030	1/1
400	400	TQ4040	1/1
600	400	TQ4060	1/1
300	500	TQ5030	1/1
400	500	TQ5040	1/1
400	600	TQ6040	1/1
600	600	TQ6060	1/1
500	700	TQ7050	1/1
600	800	TQ8060	1/1
800	800	TQ8080	1/1
600	1000	TQ1060	1/1
800	1000	TQ1080	1/1
600	1200	TQ1260	1/1
800	1200	TQ1280	1/1



Maticové spony

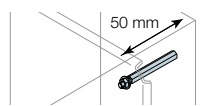
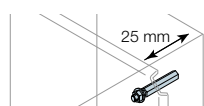
Pre perforované dosky so skrutkami M6x10mm so šesťhrannou hlavou.

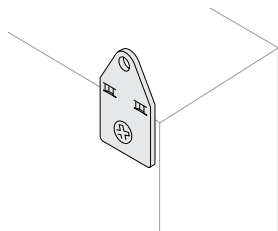
Popis	Obj. číslo	Balenie/ks
20 maticových spôn	TQ6610	1/20

Dištančná sada pre nastavenie hĺbky montážnej dosky

Sada 12 stĺpikov pre upevnenie montážnej dosky s možnosťou nastavenia hĺbky s krokom 25 mm.

Popis	Obj. číslo	Balenie/ks
Stĺpiky s dĺžkou 25 mm	AA8025	1/12
Stĺpiky s dĺžkou 50 mm	AA8050	1/12



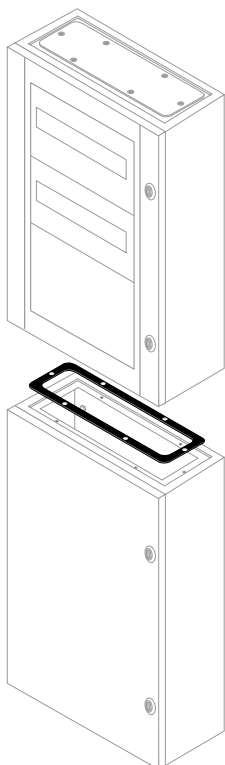


Nástenné závesy

Umožňujú inštaláciu na stenu a montujú sa na špeciálne otvory na zadnej stene rozvádzača.

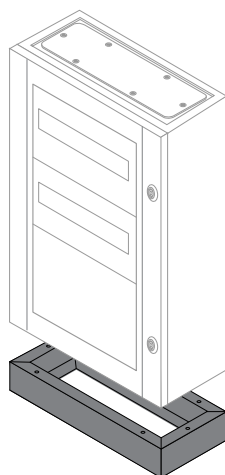
Popis	Obj. číslo	Balenie/ks
Nástenné závesy	AA1206	1/4

3



Príslušenstvo pre spájanie rozvádzačov

Rozmery (mm)		Obj. číslo	Balenie/ks
V	Š		
Tesnenie IP65			
400	200	GZ4020	1/1
	250	GZ4025	1/1
600	200	GZ6020	1/1
	250	GZ6025	1/1
	300	GZ6030	1/1
800	300	GZ8030	1/1



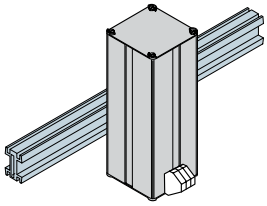
Podstavec

Oceľový podstavec (hrúbka 25/10) sivý, RAL 7012

Plinth				Obj. číslo	Balenie/ks
Rozmery (mm)					
V	Š	H			
400	200	100	ZA4020	1/1	
	250	100	ZA4025	1/1	
600	250	100	ZA6025	1/1	
	300	100	ZA6030	1/1	
800	300	100	ZA8030	1/1	

Rozvádzače SR2

Objednávacie čísla



3

Ohrievače pre elektrické rozvádzače IP20

Ich použitie zabráni kondenzácii v elektrických rozvádzačoch. Pozostávajú z ohrievacieho prvku (termistor PTC), vloženého do základne z hliníkovej zliatiny. Termistor PTC je prvok, ktorý mení svoju impedanciu v závislosti od pracovnej teploty. Je skutočne stabilný a zabezpečuje primárne bezpečnostné funkcie ohrievača a pracovnú stabilitu. Hlavné vlastnosti ohrievača s PTC sú:

- rozptýlený výkon je prakticky konštantný v rozsahu napätí medzi 100 a 250V;
- rozptýlený výkon klesá pri zvyšujúcej sa teplote.

Špeciálny trubicový tvar základne umožňuje efektívnu tepelnú výmenu s ohrievacím prvkom. To dovoľuje vysoký výkon pri obmedzených vonkajších rozmeroch (zvlášť šírka a hĺbka).

Montáž na 35 mm DIN-lištu zacvaknutím. Je potrebný termostat.

Popis	Rozmery (mm)			Obj. číslo	Balenie/ks
	V	Š	H		
Protikondenzačný ohrievač 30W 110-240 Vac-dc	115	42	42	VA7930	1/1
Protikondenzačný ohrievač 50W 110-240 Vac-dcc	165	42	42	VA7950	1/1
Protikondenzačný ohrievač 75W 110-240 Vac-dc	210	42	42	VA7975	1/1

Všetky ohrievače s PTC spotrebujú väčší výkon než menovitý pri nárazoch trvajúcich niekoľko desiatín sekundy. Ak sú ohrievače napájané z pomocného transformátora, jeho zdanlivý výkon musí byť nastavený na 1,5-násobok menovitého výkonu ohrievača pri prirodzenom vetraní a na 2-násobok pri nútenom vetraní.

$$P_e = (L + P) \times H \times K1 \times K2 \times K3.$$

Výber ohrievača

K1	K2	K3	
Vnútri	7 10 °C	5 vlhko	1,3
Vonku	8 5 °C	10 normálne	1
Vonku, nechránený	10 0 °C	15 sucho	0,9

P_e = potrebný elektrický výkon
V, Š, H = rozmery rozvádzača
K1 = umiestnenie rozvádzača
K2 = teplota zvonku skrine
K3 = typ klímy

Příklad

Rozvádzač SRN12830K, vonk. teplota 10 °C, normálna klíma.

V=1,2m / L=0,8m / P=0,3m

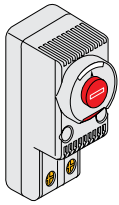
K1 = 7

K2 = 5

K3 = 1

P_e = 46 W

Odporúčaný ohrievač: **VA7950** (50W)

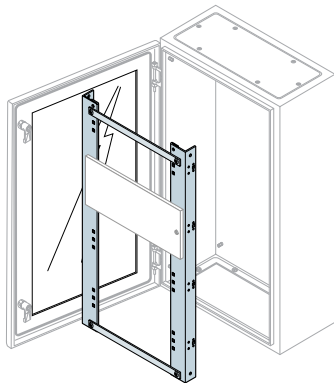


Termostat IP20

Vyhovuje normám EN 60730-1, EN 60730-2-9, UL a cURus, krytie IP20. Farba sivá RAL 7035; elektrická životnosť 1000 000 cyklov. Rozmery (VxŠxH) 68x29x44 mm, dá sa namontovať na všetky typy DIN-lišt. Verzia so zapínacím kontaktom umožňuje zapnutie obvodu, aktivovanie ventilácie, klimatizácie, alebo alarmov. Verzia s vypínacím kontaktom umožňuje vypnutie obvodu, rozpojenie akýchkoľvek protikondenzačných prvkov.

Popis	Štandardné napájacie napätie ~ 50-60 Hz	Obj. číslo	Balenie/ks
Ventilačný termostat - zapínací	110/250	EN0101K	1/1
Termostat kúrenia - vypínací	110/250	EN0102K	1/1

Obj. číslo	Napájanie	Zaťaženie kontaktu		Teplotný rozsah	Typ kontaktu	Hmotnosť
		Ohmická záťaž	Indukčná záťaž			
EN0101K	110/250~	10A	2A	-10 +80 °C	zapínací	48g
EN0102K	110/250~	10A	2A	-10 +80 °C	zapínací	48g



Rám pre DIN-lištu

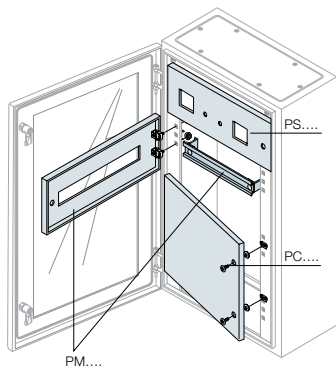
Vnútorne nosníky pre upevnenie modulárnych panelov a DIN-lišt, farba sivá RAL 7035, pomarančová štruktúra.

Popis	Rozmery (mm)		Obj. číslo	Balenie/ks
	V	Š		
Nosníky 14 modulov DIN x 2 rady	500	400	KD5040K	1/1
Nosníky 14 modulov DIN x 3 rady	600	400	KD6040K	1/1
Nosníky 25 modulov DIN x 4 rady	800	600	KD8060K	1/1
Nosníky 25 modulov DIN x 5 radov	1000	600	KD1060K	1/1
Nosníky 36 modulov DIN x 5 radov	1000	800	KD1080K	1/1
Nosníky 25 modulov DIN x 6 radov	1200	600	KD1260K	1/1
Nosníky 36 modulov DIN x 6 radov	1200	800	KD1280K	1/1

Rozvádzače SR2

Objednávacie čísla

3



Modulárne panely

Modulárne panely z oceľového plechu hrúbky 12/10 mm, sivej farby, RAL 7035, pomarančová štruktúra. Modulárne panely na závesoch sa montujú do rozvádzača pomocou špeciálnej sady (KD...) pozostávajúcej z funkčných stojok a kompenzačných panelov. Závesy, patentované ABB, umožňujú automatické uzemnenie kontaktu panela, keď je zatvorený a sú pripravené aj pre klasické uzemnenie káblom. Ku každému modulárnemu panelu (PM) je DIN-lišta (hĺbkovo nastaviteľná), držiaky a malé komponenty. Modulárne prístroje a ističe a kompaktné ističe Tmax do veľkosti T3 môžu byť umiestnené vedľa seba na tej istej DIN-lište pri použití špeciálneho hĺbkového adaptéra AP6001. Pre nainštalovanie kompaktných ističov je potrebné upevniť DIN-lištu v zadnej polohe. Držiaky DIN-lišty umožňujú montáž káblových lišt do veľkosti 60x60 mm.

Modulárne zavesené panely pre modulárne prístroje (vrátane DIN-lišty a držiakov)

Popis	Rozmery (mm)		Obj. číslo	Balenie/ks
	V	Š		
14 mod. DIN-lišta + držiak	185	400	PM1414K	1/1
25 mod. DIN-lišta + držiak	185	600	PM1625K	1/1
36 mod. DIN-lišta + držiak	185	800	PM1836K	1/1

Modulárne zavesené panely pre meracie prístroje

Popis	Rozmery (mm)		Obj. číslo	Balenie/ks
	V	Š		
2 prístroje 72x72 mm	185	400	PS2476K	1/1
2 prístroje 72x72 mm	185	600	PS2676K	1/1
2 prístroje 72x72 mm	185	800	PS2876K	1/1

Modulárne zavesené plné panely

Popis	Rozmery (mm)		Obj. číslo	Balenie/ks
	V	Š		
Plný panel	185	400	PC1406K	1/1
Plný panel	185	600	PC1606K	1/1
Plný panel	185	800	PC1806K	1/1
Plný panel	370	600	PC2606K	1/1
Plný panel	370	800	PC2806K	1/1

DIN-lišty a držiaky

Popis	Počet modulov	Š (mm)	Obj. číslo	Balenie/ks
DIN-lišta a držiaky	14	400	GD4006	1/1
DIN-lišta a držiaky	25	600	GD6006	1/1
DIN-lišta a držiaky	36	800	GD8006	1/1

Hĺbkový adaptér

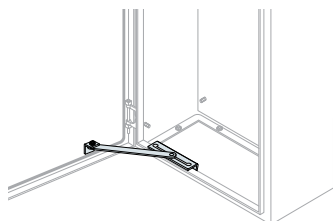
1 hĺbkový adaptér pre Tmax T1-T2-T3-XT1-XT3 Š=600 mm	AP6001		1/4
---	--------	--	-----

Hladká príruha pre montáž na DIN-lištu

Popis	Obj. číslo	Balenie/ks
Hladká príruha pre XT1 3P, montáž na DIN-lištu	AD3301	1/1
Hladká príruha pre XT1 4P, montáž na DIN-lištu	AD3302	1/1
Hladká príruha pre XT3 3P, montáž na DIN-lištu	AD3303	1/1
Hladká príruha pre XT3 4P, montáž na DIN-lištu	AD3304	1/1

Už dodávané v sade na DIN-lištu pre ističe v katalógu kompaktných ističov.

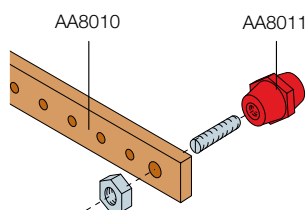
> Rýchla výberová tabuľka na str. 3/5 > Technické údaje od str. 6/1 > Rozmery od str. 7/1



Blokovanie otvorených dverí

Nedá sa namontovať s vnútornými dverami alebo s modulárnymi/zaslepovacími panelmi namontovanými dole na konštrukcii a zavesenými.

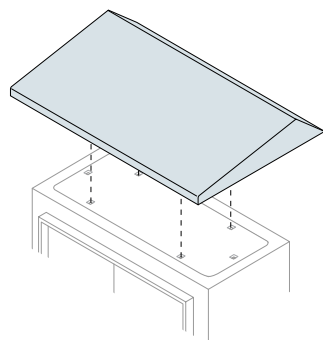
Popis	Obj. číslo	Balenie/ks
Blokovanie otvorených dverí	EV0015	1/4



Pripojnice nulovania a uzemnenia

Tieto pripojnice z elektrolytickej medi, so závitovými otvormi M6 s krokom 25 mm, sa dajú namontovať na montážnu dosku pomocou špeciálnych stĺpkov. Musia byť dimenzované podľa rozvádzača a pozície, v ktorej sú nainštalované.

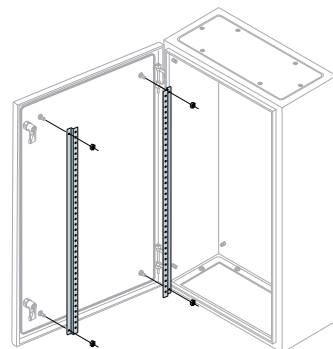
Popis	Š (mm)	Obj. číslo	Balenie/ks
4 pripojnice 20x5 mm	1000	AA8010	1/4
5 stĺpkov k pripojnici		AA8011	1/5



Ochranné striešky

Pre zlepšenie ochrany proti kvapalinám a dažďu. Z plechu hrúbky 15/10 mm, farba sivá RAL 7035, pomarančová štruktúra.

Ochranná strieška			
Rozmery (mm)		Obj. číslo	Balenie/ks
Š	H		
200	150	TT2015K	1/1
300	150	TT3015K	1/1
400	150	TT4015K	1/1
300	200	TT3020K	1/1
400	200	TT4020K	1/1
500	200	TT5020K	1/1
600	200	TT6020K	1/1
400	250	TT4025K	1/1
500	250	TT5025K	1/1
600	250	TT6025K	1/1
600	300	TT6030K	1/1
800	300	TT8030K	1/1



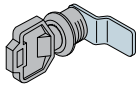
Profilové nosníky príslušenstva

Umožňujú upevnenie príslušenstva (napr. káblových lišt) na plné dvere. Skladajú sa z páru zvislých nosníkov z pozinkovaného plechu hrúbky 15/10 mm, predvrtaného s krokom 25 mm. V rozvádzačoch výšky 1000 a 1200 mm s plnými dverami sú už súčasťou dodávky.

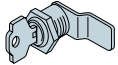
Popis	Rozmery (mm)		Obj. číslo	Balenie/ks
	V			
2 profilové nosníky na dvere	600		TS6009	1/2
2 profilové nosníky na dvere	700		TS7009	1/2
2 profilové nosníky na dvere	800		TS8009	1/2

Rozvádzače SR2

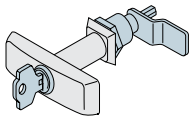
Objednávacie čísla



AA8001



AA8002



AA8003



EV1008

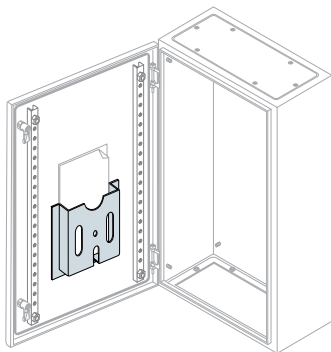
Uzatváracie systémy

Môžu nahradiť štandardné uzávěry vonkajších dverí. Vložky sú zameniteľné a jednoducho vymeniteľné uvoľnením jednej matice.

Popis	Obj. číslo	Balenie/ks
Puzdro Ø 19 mm s dvojzubom a plastový kľúč	AA8001	1/1
(náhradný diel)	AA8002	1/1
Puzdro Ø 19 mm s bezpečnostnou vložkou a kľúčom typu Yale	AA8003	1/1
Puzdro Ø 19 mm s kľučkou a kľúčom typu Yale	AA5200	1/1
Puzdro Ø 19 mm s trojhrannou vložkou	AA5190	1/1
Plastový trojhranný kľúč pre AA5200	EV1008	1/1
Ergonomické puzdro kompletne s dvojzubovým kľúčom	EV1036	1/1
Jednokódová vložka Yale	EV1037	1/1
Vložka Ronis 455	EV1039	1/1
Vložka pre dvojzub 3 mm		

Priečink na dokumenty RAL 7035

Z plastu, farby sivej RAL 7035, veľkosť A4. Priečink sa dá nalepiť pribalenou páskou na plné dvere šírky od 400 mm.



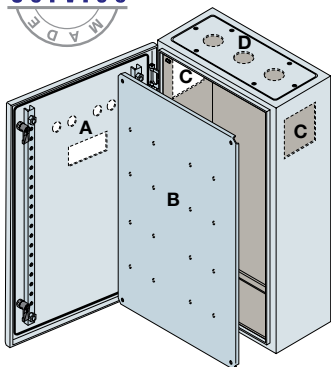
Popis	Obj. číslo	Balenie/ks
Plastový priečink na dokumenty A4		

Špeciálne služby striekania farby

Pre špeciálne služby striekania farby sa musí použiť objednávacie číslo SRN....SPEC (napr. SRN4320SPEC VERNRSR + poznámka o požadovanej farbe). Je nutné špecifikovať požadovanú farbu v objednávke..

Popis	Obj. číslo	Balenie/ks
Náklady navyše za špeciálne nastriekanie farby	VERNSR	

Farby k dispozícii sú na str. 6/13



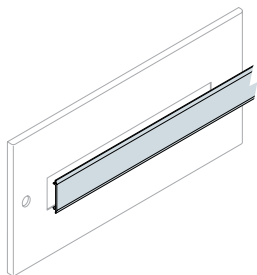
Špeciálne vŕtacie služby

Náklady viac závisia od počtu jednotlivých vŕtaných dielov než od počtu vŕtaných otvorov.

Jednotlivými dielmi sa myslí: A - dvere, B - doska, C - skriňa, D - vrch/spodok skrine.

Pre špeciálne vŕtacie služby sa musí použiť objednávacie číslo SRN....SPEC + číslo a počet dielov na vŕtanie (napr. SRN4320SPEC FORSR2). Musíte priložiť výkres vŕtaných otvorov (plochy, kde možno navŕtať otvory pozrite na str. 7/39).

Popis	Obj. číslo	Počet dielov
Náklady navyše za vŕtanie jednotlivého dielu (A-B-C-D)	FORSR1	4-5-6
Náklady navyše za vŕtanie jednotlivého dielu (A-B-C-D)	FORSR2	7-8-9
Náklady navyše za vŕtanie jednotlivého dielu (A-B-C-D)	FORSR	≥ 10



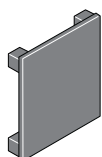
Príslušenstvo pre panel DIN

Zaslepovací pás farby RAL 7035

Popis	Obj. číslo	Balenie/ks
10 krytov otvorov Š=2000 mm, sivá	AD1086	1/10
3 kryty pre 24 modulov Š=600 mm	AD1088	1/3
3 kryty pre 36 modulov Š=800 mm	AD1089	1/3



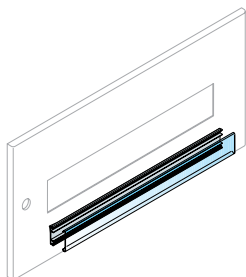
EV1137



EV1135
EV1136

Zaslepovacie zátky pre prístrojové panely

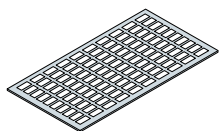
Popis	Obj. číslo	Balenie/ks
10 zaslepovacích zátok pre prístrojové panely 72x72 mm	EV1135	1/10
5 zaslepovacích zátok pre prístrojové panely 96x96 mm	EV1136	1/5
50 zátok ovládačov Ø22 mm	EV1137	1/50



AD1101-AD1102
AD1103-AD1104

Samolepiace držiaky popisových štítkov

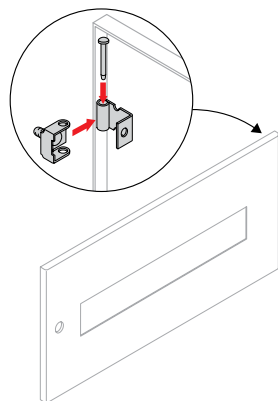
Popis	Rozmery (mm) Š	Obj. číslo	Balenie/ks
20 držiakov štítkov pre 18 modulov DIN	325	EH2118	1/20
20 držiakov štítkov pre 29 modulov DIN	525	EH2129	1/20
20 držiakov štítkov pre 24 modulov DIN	432	AD1600	1/20
20 držiakov štítkov pre 36 modulov DIN	634	AD1800	1/20



EH2118-EH2129
AD1600-AD1800

Štítky môžu byť popísané kompatibilným systémom Grafoplast

Popis	Rozmery (mm) Š	Obj. číslo	Balenie/ks
288 štítkov 1 modul	1	AD1101	1/288
192 štítkov 2 moduly	2	AD1102	1/192
96 štítkov 3 moduly	3	AD1103	1/96
96 štítkov 4 moduly	4	AD1104	1/96



Závěsy a rýchlouzávěry pre panely

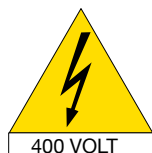
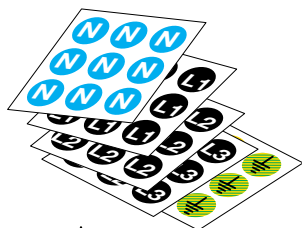
Popis	Obj. číslo	Balenie/ks
10 závesov pre panely	EH1889 ⁽¹⁾	1/10
5 rýchlouzávěrov pre čelné panely	EH1890	1/5

⁽¹⁾ Použitie 2 závesov pre panely V =150/200/300/400mm, 3 závesov pre panely V=500/600mm.

Rozvádzače SR2

Objednávacie čísla

3



Popisovanie

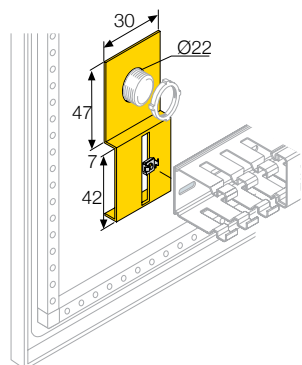
Popis	Obj. číslo	Balenie/ks
5 samolepiek ABB-IS2 Š=1000 mm	EV1157	1/5
490 samolepiacich štítkov Ø12mm symbol N	EV1150	1/490
490 samolepiacich štítkov Ø12mm symbol L1	EV1151	1/490
490 samolepiacich štítkov Ø12mm symbol L2	EV1152	1/490
490 samolepiacich štítkov Ø12mm symbol L3	EV1153	1/490
490 samolepiacich štítkov Ø12mm symbol T	EV1154	1/490
10 trojuholníkových samolepiacich štítkov 125mm so symbolom blesku 400V	EV1155	1/10
100 trojuholníkových samolepiacich štítkov 50mm so symbolom blesku	EV1156	1/100

Skrutky pre prístroje

Popis	Obj. číslo	Balenie/ks
1000 samorezných krížových skrutiek 4.2x13mm	EV1100	1/1000
1000 samorezných krížových skrutiek 4.2x19mm	EV1101	1/1000
50 trojuholníkových náhradných skrutiek M6 L=10mm	AD1033	1/50

Držiaky káblových líšt

Popis	Obj. číslo	Balenie/ks
100 držiakov káblových líšt na stojky	EV1131	1/100



Náhradné diely

Popis	Obj. číslo	Balenie/ks
Ergonomické puzdro kompletne na dvojzub (bez kľúča)	EV1008	1/1
10 závesov na rozvádzače SR2 + zápusťné nity	AA1204	1/1
16 skrutiek a matic M6x14 pre prírubu	AA1203	1/2
2 priechodkové dosky pre SRN3215K	FLN3215K	1/2
2 priechodkové dosky pre SRN3315K-SRN4315K	FLN3315K	1/2
2 priechodkové dosky pre SRN3415K	FLN3415K	1/2
2 priechodkové dosky pre SRN4320K-SRN5320K	FLN4320K	1/2
2 priechodkové dosky pre SRN4420K-SRN5420K-SRN6420K	FLN4420K	1/2
2 priechodkové dosky pre SRN5425K-SRN6425K	FLN4425K	1/2
2 priechodkové dosky pre SRN4620K	FLN4620K	1/2
2 priechodkové dosky pre SRN6625K-SRN8625K-SRN10625K	FLN6625K	1/2
2 priechodkové dosky pre SRN7520K	FLN7520K	1/2
2 priechodkové dosky pre SRN7525K	FLN7525K	1/2
2 priechodkové dosky pre SRN8630K-SRN10630K-SRN12630K	FLN8630K	1/2
2 priechodkové dosky pre SRN8830K-SRN10830-SRN12830K	FLN8830K	1/2
Plné dvere 1000x600mm (VxL)	PRN1066K	1/1
Plné dvere 1000x800mm (VxL)	PRN1086K	1/1
Plné dvere 1200x600mm (VxL)	PRN1266K	1/1
Plné dvere 1200x800mm (VxL)	PRN1286K	1/1
Plné dvere 300x200mm (VxL)	PRN3026K	1/1
Plné dvere 300x300mm (VxL)	PRN3006K	1/1
Plné dvere 300x400mm (VxL)	PRN3046K	1/1
Plné dvere 400x300mm (VxL)	PRN4036K	1/1
Plné dvere 400x400mm (VxL)	PRN4046K	1/1
Plné dvere 400x600mm (VxL)	PRN4066K	1/1
Plné dvere 500x300mm (VxL)	PRN5036K	1/1
Plné dvere 500x400mm (VxL)	PRN5046K	1/1
Plné dvere 600x400mm (VxL)	PRN6046K	1/1
Plné dvere 600x600mm (VxL)	PRN6066K	1/1
Plné dvere 700x500mm (VxL)	PRN7056K	1/1
Plné dvere 800x600mm (VxL)	PRN8066K	1/1
Plné dvere 800x800mm (VxL)	PRN8086K	1/1
Presklené dvere 1000x600mm (VxL)	PTN1066K	1/1
Presklené dvere 1000x800mm (VxL)	PTN1086K	1/1
Presklené dvere 1200x600mm (VxL)	PTN1266K	1/1
Presklené dvere 1200x800mm (VxL)	PTN1286K	1/1
Presklené dvere 500x400mm (VxL)	PTN5046K	1/1
Presklené dvere 600x400mm (VxL)	PTN6046K	1/1
Presklené dvere 700x500mm (VxL)	PTN7056K	1/1
Presklené dvere 800x600mm (VxL)	PTN8066K	1/1
Sprej sivý RAL 7035 pre skriňu	VB7035	1/1
Sprej sivý RAL 7012 pre podstavec	VB7012	1/1

Rozvádzače SR2 EMC

Všeobecné vlastnosti a objednávacie čísla

Sortiment rozvádzačov SR2 EMC (elektromagnetická kompatibilita) úspešne splnil testy efektívneho tienenia podľa normy MIL STD 285: 1956.

3

Tento sortiment výrobkov je vhodný pre malé a stredné elektrické rozvádzače pre automatizáciu, prevádzku a riadenie. Problém elektromagnetickej kompatibility vyžaduje pozornosť aj pri výbere vhodnej skrine.


Zvyšujúci sa počet prvkov v obslužnej a radiacej elektronike a vysoké prevádzkové rýchlosti signálov častejšie vedú k chybám, ktoré sa dajú pripísať elektromagnetickému rušeniu.

Toto rušenie môže byť trvalé, periodické alebo náhodné, z vnútorných alebo vonkajších zdrojov, ktoré generujú elektrické, magnetické alebo elektromagnetické polia.

Testy vhodnosti podľa MIL STD 285: 1956 ("Meranie útlmu elektromagnetického tienenia rozvádzačov, metódy elektronického testovania") potvrdili zhodu SR2 EMC s požiadavkami tejto normy. Úroveň útlmu (meraná v dB) je na vysokej hladine v širokom rozsahu frekvencií (od 30MHz to 10GHz).

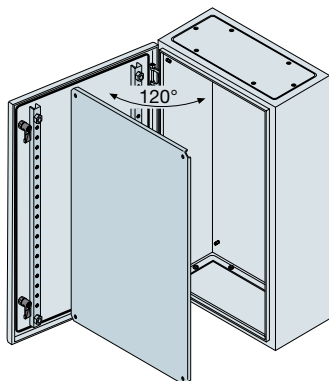
Rozvádzače SR2 z pozinkovaného plechu sú zvonku nastriekané sivou farbou RAL 7035, pomarančová štruktúra. Okrem toho, nemajú priechodkové príruby na vrchnej a spodnej strane skrine.

Technické parametre

Vyhovuje normám	IEC 62208	
Stupeň krytia	IP54 (IEC 60529)	
Stupeň mechanickej odolnosti	IK10 plné dvere (IEC 62262)	
Certifikácie		
Typ materiálu	Kov	
Miesto inštalácie	Interiér	
Upevnenie	Na podlahu/na stenu	
Normálne pracovné podmienky		
- teplota okolia	-5 až +40°C	
Klimatické podmienky (t°/rv%)	konštantné	23°C/83% - 40°C/93%
	premenlivé	23°C/98% - 40°C/98%

> Rýchla výberová tabuľka na str. 3/5 > Technické údaje od str. 6/1 > Rozmery od str. 7/1

Objednávacie čísla



IP54 - Rozvádzače EMC s plnými dverami

Tieto rozvádzače s plnými dverami, typicky používané pre automatizáciu, sa dodávajú s pozinkovanou vnútornou montážnou doskou.

Rozvádzače s plnými dverami a montážnou doskou

Rozmery (mm)			Obj. číslo	Balenie/ks
V	Š	H		
400	600	200	SR4620EMCK	1/1
600	600	250	SR6625EMCK	1/1
1000	800	300	SR10830EMCK	1/1

Pre skompletizovanie rozvádzača pozrite príslušenstvo na str. 3/6



Rozvádzače IS2 - IS2 EMC

Rozvádzače IS2

Hlavné vlastnosti 4/2

Zostavy typového radu 4/10

Výber – zmontované rozvádzače IS2

Výška 1800mm 4/12

Výška 2000mm 4/14

Výška 2200mm 4/16

Výber – stavebnicové verzie rozvádzačov IS2

Výška 1800mm 4/18

Výška 2000mm 4/20

Výška 2200mm 4/22

Jednoduché dvere pre dvojkridlové verzie 4/24

Objednávacie čísla

Zmontované skrine 4/28

Stavebnicové zostavy 4/42

Diely pre dokompletizovanie skríň 4/49

Sekciové zostavy 4/70

Zostavy pre modulárne prístroje 4/75

Zostavy pre 19" techniku 4/79

Výzbroj pre 19" techniku 4/83

Distribučné pripojnice a uzemňovací systém 4/86

Osvetlenie a signálne prístroje 4/94

Vyhrievanie a chladenie rozvádzačov 4/96

Príslušenstvo 4/102

Náhradné diely 4/109

Príklady zostáv 4/112

Rozvádzače IS2 EMC

Hlavné vlastnosti 4/130

Výber rozvádzača 4/135

Objednávacie čísla

Zmontované rozvádzače 4/136

Diely pre dokompletizovanie skríň 4/137

Rozvádzače IS2

Hlavné vlastnosti

ABB inovovala ponuku rozvádzačov pre automatizáciu o nový rad IS2, teraz k dispozícii aj v stavebnicových verziách. Rozvádzače IS2 sú vhodné pre automatizáciu, riadiace a obslužné rozvádzače.

4



Verzie k dispozícii:

- rozvádzače s plnými dverami
- rozvádzače s presklenými dverami
- rozvádzače pre 19" techniku
- rozvádzače pre PC
- rozvádzače s konzolou
- rozvádzače so sekciami
- rozvádzače pre modulárne prístroje

Rozvádzače IS2 sú vhodné pre automatizáciu, riadiace a obslužné rozvádzače, s možnosťou zostavovania viacpoľových rozvádzačov vedľa seba pre riadenie komplexných priemyselných závodov. Sú vhodné pre montáž na podlahu s možnosťou bočného a zadného prístupu a nastavením polohy montážnej dosky.



Rozvádzače IS2

Hlavné vlastnosti

Hlavné vlastnosti a aplikácie rozvádzačov IS2.

4



Rozvádzač s plnými alebo presklenými dverami.

Konštrukcia skrine pozostáva z pozinkovaných plechových stojok a panelov z odmastených plechov s min. hrúbkou 15/10. Diely vyrobené z odmastených plechov sú nastriekané polyesterovým epoxidovým práškom v hrúbke 60÷70 mikrónov v štandardnom sivom odtieni RAL 7035, pomarančová štruktúra. Táto povrchová úprava môže byť opracovávaná (vrтанá) bez vyštrbovania. Na požiadanie sú možné aj ďalšie farby.

Pospojovanie konštrukcie sa dosiahne automaticky vo fáze montáže. Umiestnenie konštrukcií vedľa seba je jednoduché s použitím najmenšieho možného množstva príslušenstva. Konštrukcia môže byť vybavená nasledujúcim príslušenstvom:

- oddeľovacie prepážky medzi poľami, ktoré zabezpečujú stupeň ochrany,
- oddeľovacia prepážka pre 24-pólové konektory (stupňovitá montáž medzi radmi) a príslušenstvo (uzatváracie dosky, redukcie pre 16-10-6-pólové verzie).
- bočné káblové vstupy, Š=300mm, H=500-600-800mm- 1000mm – môžu byť vybavené oddeľovacími prepážkami uvedenými vyššie.

Uvedené rozmery, podľa DIN 41488, sú vonkajšie.



Stojky

Profil stojky je uzatvoreného typu a poskytuje vynikajúcu odolnosť voči mechanickým vplyvom, pričom má maximálny rozmer 47x47 mm.

Sú navítané s krokom 25 mm (v súlade s normou DIN 43660) a umožňujú upevnenie príslušenstva pomocou skrutiek M6 a vkladných matíc. Viacúčelové závesy pre upevnenie dverí umožňujú umiestnenie viacerých skriň vedľa seba, aj ako rohovú zostavu. K dispozícii je aj stredná stojka, umožňujúca rozdelenie na rôzne oddelenia (napr. skrine šírky 800 mm na 600+200 mm).

U skriň šírky ≥ 1000 mm sa stojka môže vybrať pre uľahčenie prístupu.

Vrch je odoberateľný a dá sa vybaviť klimatizačnou alebo ventilačnou jednotkou, vrchným priestorom pre káble. Príruby sa dodávajú samostatne a montujú sa spredu dvoma skrutkami.



Dno, vrch a podstavec

Dno má otvory, ktoré umožňujú vstup káblov zdola a má rôzne typy prírub:

- zasúvacie, kompletne s tesnením,
- z niekoľkých kusov rôznych rozmerov, môžu sa vybrať alebo navrátať pre priechodky alebo priamy vstup zväzku káblov.

Môže byť vybavené aj nosníkmi pre veľké záťaže (napr. transformátory max. 500 kg).

K dispozícii sú rôzne typy podstavcov:

- štandardný: rohové diely + kryty z odmasteného plechu, nastriekané v sivom odtieni RAL 7012, pomarančová štruktúra, V=100 mm. Kryty sa objednávajú zvlášť. Montujú sa spredu dvoma samoreznými skrutkami. Rohy sú primontované ku skrini dvoma skrutkami s maticami diagonálne, aby sa počas manipulácie neotáčali.
- zvýšený, V=200 mm: má rovnaké vlastnosti ako predchádzajúci, a pozostáva z dvoch rohových dielov, V=100 mm, na sebe a krytov, V=100 alebo 200 mm.
- vystužený: schopný uniesť hmotnosť rozvádzača (≈ 300 kg) pri manipulácii na valcoch. Verzia V=100 mm.

Podstavec môže byť nahradený nasledujúcim príslušenstvom:

- vyrovnávacie pätky (max. hmotnosť 500 kg/ks),
- brzdené alebo nebrzdené kolieska (max. hmotnosť 70 kg/ks),
- z jedného kusa: na požiadavku môže byť podstavec dodaný ako jeden kus, pre celý viacpoľový rozvádzač.

Rohové diely majú otvory M12 pre upevnenie na podlahu.

Rozvádzače IS2

Hlavné vlastnosti

Plné dvere sú vybavené výstužným rámom, navrhnutým s krokom 25 mm, skrutky pre uzemnenie (M6) sú v 2 rohoch pri závesoch. Presklené dvere sú s bezpečnostným sklom hrúbky 4 mm, s uzemňovacími skrutkami.

4



Dvere

S možnosťou zmeny zmyslu otvárania (vľavo alebo vpravo) sú vyrobené z odmasteného plechu hrúbky 2,0 mm a dajú sa namontovať na všetky štyri strany, s uhlom otvorenia 120° na čelnej strane aj pri rozvádzačoch vedľa seba. Maximálne otvorenie dverí na bočných stenách je 100°.

Obe kľučky môžu byť vybavené rôznymi typmi zámkov.

K dverám je možné objednať navyše nasledujúce príslušenstvo:

- závesy s uhlom otvorenia 180°,
- blokovanie otvorených dverí aj o 180°,
- koncový spínač,
- indikátor napätia,
- vetracia sada,
- sklopná polica (iba pre dvere Š=600 a 800 mm),
- sivé, RAL 7035, horizontálne kovové tašky na výkresy A3 (iba pre dvere Š=600-800- 1000 mm),
- plastová taška na výkresy A4,
- priečky do dverí pre vodorovné prepojenie výstužného rámu pre upevnenie káblových žľabov a ďalšieho príslušenstva,
- hliníkové otvárateľné dvierka s okienkom pre riadiace panely vybavené kľúčom,
- vnútorné dvere montovateľné aj pri použití štandardných dverí, môžu byť na nich ovládacie prvky, ako sú páky odpojovačov/ističov, hribové tlačidlá, ovládače a signálky.



Montážna doska

Konstrukcia montážnej dosky je obzvlášť pevná, môže niesť záťaž až 300 kg bez akejkoľvek deformácie.

Vyrobená z pozinkovaného plechu hrúbky 2,5 mm, montuje sa do zásuvných blokov, čo dovoľuje vloženie dosky nasledujúcimi spôsobmi:

- spredu,
- zboku,
- zozadu,
- dve dosky chrbtom k sebe, aj vo verzii s protiľahlou doskou,
- úplne dozadu vložení medzi stojky, s ktorými bude lícovať.

Dosky sú hĺbkovo nastaviteľné s krokom 25 mm, majú rovnakú výšku a môžu byť v jednej z nasledujúcich verzií:

- štandardné: s vložení spredu alebo zozadu. Spojenie s ďalšou doskou pomocou špeciálnej sady. Vloženie zboku je možné pri použití zásuvných blokov.
- zväčšené: v tomto prípade je užitočná šírka rovnaká, ako šírka skrine. Montáž je možná iba zboku vďaka špeciálnym zásuvným blokom. Táto doska sa dá hĺbkovo nastaviť pre maximálne využitie priestoru s postrannou sadou.
- čiastočná: hĺbkovo nastaviteľná, namontuje sa pomocou príslušenstva. Montážne dosky môžu byť vybavené zadnými výstužnými priečkami.

V rozvádzačoch s presklenými dverami umožňuje užitočný priestor medzi sklom a panelmi/vnútornými dverami montáž väčšiny komponentov, napríklad: pevné ističe s prevodom na rotačné ovládanie, odpínače OS-OT, ističe Tmax, rôzne ovládače.



Skriňa pre 19" techniku

K dispozícii sú nasledujúce typy rámov:

- pevný : hĺbkovo nastaviteľný s krokom 25 mm, schopný niesť 90 kg. S modulovou kapacitou 38, 42, 47 HE pre skrine výšky 1800, 2000, 2200 mm, resp. šírky 600, 800 mm.
- výklopný: vo verziách s montážou excentricky v skriniach so šírkou 800 mm a v strede so šírkou 600 mm s modulovou kapacitou 36, 40, 45 HE, pre skrine výšky 1800, 2000, 2200 mm .
- čiastočný výklopný: s modulovou kapacitou 9, 16, 27 HE, pre rámy výšky 500, 900, 1300 mm .



Skriňa so sekciami

Sortiment IS2 zahŕňa aj verzie so sekciami.

Tieto sekcie, sú k dispozícii s výškami v násobkoch 100 mm od 100 až do 800 mm, umožňujú oddelenie obvodov do stupňa 3.

Pozinkovaná doska sa dá vybrať pre uľahčenie montáže prístrojov.

Bočné diely sekcií sú predpripravené pre prechod vodičov.

Rozvádzače IS2

Hlavné vlastnosti

Skriňa môže byť vybavená presklenými dverami pre časť video a pojme monitor do veľkosti 17".

4



Rozvádzač pre PC

V tejto konfigurácii je skriňa vybavená presklenými dverami pre časť video a pojme monitor do veľkosti 17". Okno je iba pre monitorovú časť. Časť týkajúca sa CPU je umiestnená za krytom klávesnice, je prístupná po vyklopení krytu, vybaveného zámkom.

Rozvádzač PC môže byť umiestnený spolu so štandardnými rozvádzačmi. K dispozícii sú s výškou 1800/2000/2200 mm, šírkou 600 mm a hĺbkou 600/800 mm.

Rozvádzač s konzolou

Skriňa je vybavená vysunutou konzolou. Je dostupný vo verzii s plnými aj presklenými dverami.



Rozvádzač pre modulárne prístroje

Je dostupný v šírkach 600 a 800 mm (24 a 36 modulov DIN) bez káblového priestoru a v šírkach 800/1000/1200 mm s vnútorným káblovým priestorom Š=200 alebo 400 mm, môže byť IS2 vybavený modulárnymi panelmi. Modulárne panely sú vo verziiach s vylišovanými otvormi pre 1 až 3 rady prístrojov v plnej verzii a pre meracie prístroje 72x72 mm and 96x96 mm. Všetky tieto panely majú vertikálnu modularitu 150 alebo 200 mm a sú v pevnej alebo zavesenej verzii pomocou príslušenstva.

Montáž modulárnych panelov v skrini IS2 vyžaduje špeciálne stojky priskrutkované na konštrukciu skrine. Alternatívna montáž modulárnych prístrojov na montážnu dosku je možná pomocou príslušných držiakov.

K modulárnym verziiam je aj nasledujúce príslušenstvo:

- kryt otvorov Š=2000 mm, sivá RAL 7035,
- samolepiace držiaky popisových štítkov,
- distribučné rámy.

Rozvádzače IS2 môžu byť vybavené modulárnymi panelmi, v šírke 600 a 800 mm (24 a 36 modulov DIN) bez káblového priestoru a so šírkou 800/1000/1200 mm s vnútorným káblovým priestorom Š=200 alebo 400 mm.



Klimatizácia/ventilátory

Existuje niekoľko možností klimatizácie a vetrania rozvádzačov:


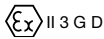
- ultratenké klimatizačné jednotky (max. hĺbka 105 mm) pre montáž na stenu rozvádzača, IP54, 230 V, 50/60 Hz, 400 V 50 Hz, 460 V 60 Hz, RAL 7035, s chladiacou kapacitou 1900 W až 2940 W.
- klimatizačné jednotky na stenu alebo dvere rozvádzača, 230V 50/60Hz, RAL 7035 s chladiacou kapacitou 600 W až 2200 W.
- tepelné výmenníky (vzduch - vzduch) pre montáž na stenu rozvádzača, IP54, 230 V 50/60 Hz, RAL 7035 s chladiacou kapacitou 35 W až 85 W.
- sada prirodzeného vetrania so zvýšeným vrchným krytom rozvádzača a mriežkou a krytím IP20,
- sada prirodzeného vetrania s mriežkami s krytím IP21/IP54,
- sada nútenej ventilácie cez vstupnú mriežku a výstupný ventilátor na stene alebo strešnom výstupe rozvádzača, IP23 / IP54, RAL 7035, 230V / 115V, 50/60Hz s možnosťou zmeny smeru prúdenia vzduchu, kapacita 23 m³/h - 590 m³/h.
- vyhrievacie telesá IP20, s napájaním 110/230V, 50 / 60 Hz,
- termostat s napájaním 110V, 250V, 50 / 60 Hz.

Príslušenstvo

Okrem príslušenstva pre zostavenie niektorých verzí, je k dispozícii aj príslušenstvo pre celý typový rad:

- výstužné priečky pre transformátory, schopné uniesť hmotnosť až 500 kg, umiestňujú sa na dno na hĺbku,
- výstužné priečky/rôzne aplikácie, ktoré môžu byť namontované na hĺbku aj na šírku (V=48-100 mm), sú nezávislé od rozmerov skrine a môžu byť umiestnené zvnútra aj zvonku stojok,
- vodiace lišty "C" na hĺbku pre montáž DIN-líšť a montážnych dosiek,
- plné panely (V=50-100-150-200-400-600 mm) a panely pre modulárne prístroje (V=150- 200mm),
- lampy pre vnútorné osvetlenie rozvádzača, inštalované rovno na ráme pod vrchom. Sú troch typov: žiarivkové 8-13W s napájaním 220-240V 50/60Hz, LED-kové s 3,6/6,5 W alebo žiarovkové.
- príslušenstvo typu "žľabov" pre oddelenie napájacích káblov od signálových,
- pripojnicový systém.

Technické parametre

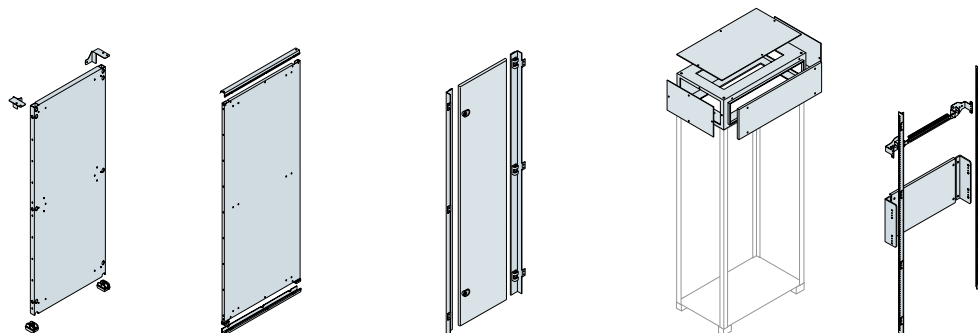
Vyhovuje normám	IEC62208, IEC60439-1, IEC 61439-1-2	
Stupeň krytia	IP65 (IEC60529) TYP 12 (norma UL)	
Stupeň mechanickej odolnosti	IK10 plné dvere IK09 presklené dvere (IEC 62262)	
Certifikácie	 	
Typ materiálu	Kov	
Miesto inštalácie	Interiér	
Upevnenie	Na podlahu	
Normálne pracovné podmienky - teplota okolia	-5 až +40°C	
Klimatické podmienky (t°/rv%)	konštantné	23°C/83% - 40°C/93%
	premenlivé	23°C/98% - 40°C/98%

Rozvádzače IS2

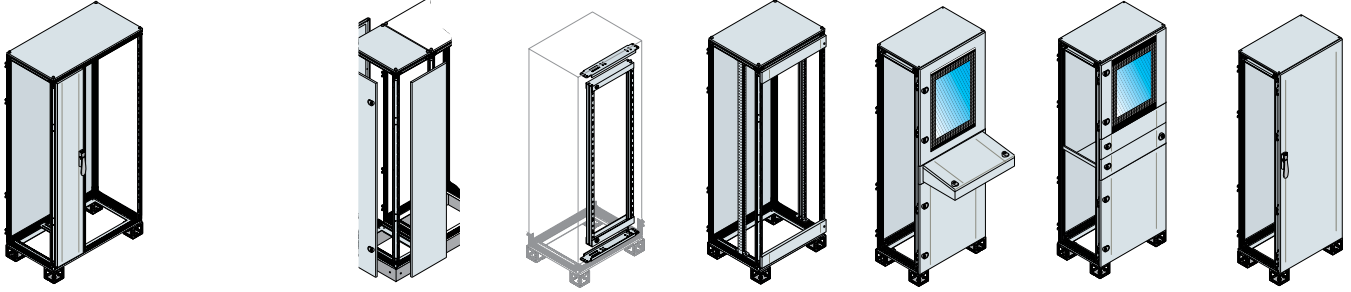
Hlavné vlastnosti

Zostavy typového radu

4



Rozmery (mm)			Montážne dosky		Vnútorné dvere	Vnútorný káblový priestor	Modulárna konštrukcia
V	H	Š	štandardné	zväčšené			
1800 2000 2200	400	300					
		400	•			•	
		600	•	•		•	•
		800	•	•		•	•
		1000	•	•		•	• + káblový priestor
		1200	•	•		•	• + káblový priestor
	500	300					
		400	•	•		•	
		600	•	•	•	•	•
		800	•	•	•	•	•
		1000	•	•	•	•	• + káblový priestor
		1200	•	•	•	•	• + káblový priestor
	600	300					
		400	•	•		•	
		600	•	•	•	•	•
		800	•	•	•	•	•
		1000	•	•	•	•	• + káblový priestor
		1200	•	•	•	•	• + káblový priestor
	800	300					
		400	•	•		•	
		600	•	•	•	•	•
		800	•	•	•	•	•
		1000	•	•	•	•	• + káblový priestor
		1200	•	•	•	•	• + káblový priestor
1000	300						
	400	•	•		•		
	600	•	•	•	•	•	
	800	•	•	•	•	•	
	1000	•	•	•	•	•	



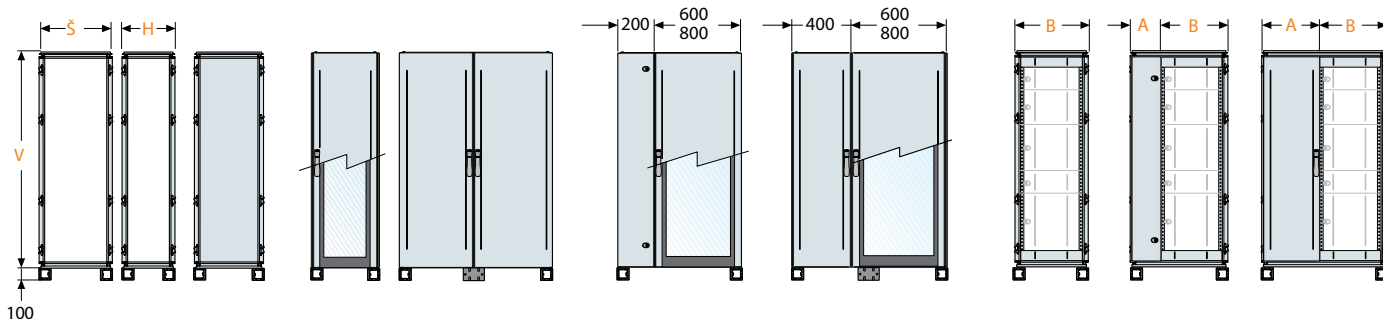
Káblový priestor vnútorný Š=200mm	vnútorný Š=400 mm	vonkajší Š=300 mm	19" zostavy	Skrine so sekciami	Skriňa s konzolou	Skriňa pre počítač	IS2 EMC
		•					
•			•	•	•		
•	•		•	•	•		
	•			• + káblový priestor			
	•	•		• + káblový priestor			
		•					
•			•	•	•		
•	•		•	•	•		
	•			• + káblový priestor			
	•			• + káblový priestor			
		•					
•			•	•	•	•	• (1)
•	•		•	•	•		• (1)
	•			• + káblový priestor			
	•			• + káblový priestor			
		•					
•			•	•			
•	•		•	•			
	•			• + káblový priestor			

(1) Iba V=2000mm

Zmontované rozvádzače IS2

Výber skrine - V 1800 mm

Rýchla výberová tabuľka



4

Vonkajšie rozmery			Skríňa s dverami			Skríňa s káblovým priestorom				Skríňa so sekciami						
V ⁽¹⁾ (mm)	Š (mm)	H (mm)	Skríňa bez dverí	plnými	2-krídlovými s presahom	pre-sklenými	šírky 200 mm s plnými dverami	šírky 400 mm s plnými dverami	šírky 200 mm s pre-sklenými dverami	šírky 400 mm s pre-sklenými dverami	šírka		šírka			
											A (mm)	B (mm)	A (mm)	B (mm)		
1800	400	400		ES1844K												
	600		ES1864SPK	ES1864K		ES1864VK					ES1864MFK	-	600			
	800		ES1884SPK	ES1884K		ES1884VK	ES1884FV2K		ES1884VC2K		ES1884MF2K	200	600	ES1884MFK	-	800
	1000			ES1804K	ES1814BK	ES1804VK	ES1804FV2K	ES1804FV4K	ES1804VC2K	ES1804VC4K	ES1804MF4K	400	600	ES1804MF2K	200	800
	1200			ES1824BK	ES1824VK ⁽²⁾		ES1824FV4K		ES1824VC4K				ES1824MF4K	400	800	
	400	500		ES1845K												
	600		ES1865SPK	ES1865K		ES1865VK				ES1865MFK	-	600				
	800			ES1885K		ES1885VK	ES1885FV2K		ES1885VC2K		ES1885MF2K	200	600	ES1885MFK	-	800
	1000			ES1805K	ES1815BK	ES1805VK	ES1805FV2K	ES1805FV4K	ES1805VC2K	ES1805VC4K	ES1805MF4K	400	600	ES1805MF2K	200	800
	1200				ES1827BK	ES1825VK ⁽²⁾		ES1825FV4K		ES1825VC4K				ES1825MF4K	400	800
	1600			ES1875BK												
	400	600		ES1846K												
	600		ES1866SPK	ES1866K		ES1866VK				ES1866MFK	-	600				
	800		ES1886SPK	ES1886K		ES1886VK	ES1886FV2K		ES1886VC2K		ES1886MF2K	200	600	ES1886MFK	-	800
	1000			ES1806K	ES1816BK	ES1806VK	ES1806FV2K	ES1806FV4K	ES1806VC2K	ES1806VC4K	ES1806MF4K	400	600	ES1806MF2K	200	800
	1200				ES1826BK	ES1826VK ⁽²⁾		ES1826FV4K		ES1826VC4K				ES1826MF4K	400	800
1600			ES1876BK													
400	800		ES1848K													
600			ES1868K		ES1868VK				ES1868MFK	-	600					
800			ES1888K		ES1888VK	ES1888FV2K		ES1888VC2K		ES1888MF2K	200	600	ES1888MFK	-	800	
1000			ES1808K	ES1818BK	ES1808VK	ES1808FV2K	ES1808FV4K	ES1808VC2K	ES1808VC4K	ES1808MF4K	400	600	ES1808MF2K	200	800	
1200				ES1828BK	ES1828VK ⁽²⁾		ES1828FV4K		ES1828VC4K				ES1828MF4K	400	800	
1600			ES1878BK													
400	1000		ES1840K													
600			ES1860K		ES1860VK				ES1860MFK	-	600					
800			ES1880K		ES1880VK				ES1880MF2K	200	600	ES1880MFK	-	800		
1000			ES1800K	ES1810BK	ES1800VK				ES1800MF4K	400	600	ES1800MFK	200	800		

⁽¹⁾ Užitočná výška je vždy o 100 mm menšia než vonkajší rozmer skrine. U verzie so sekciami je užitočná výška je o 200 mm menšia.

⁽²⁾ Potrebná montáž strednej stojky EM1801. Dvere so spoločným uzáverom na strednej stojke (odoberateľnej) upevnenej na priečkach montovaných na hĺbku.

⁽³⁾ K dispozícii aj s dvojkrídlovými plnými dverami s uzáverom na strednej stojke (vypustite "B" z objednávacieho čísla).

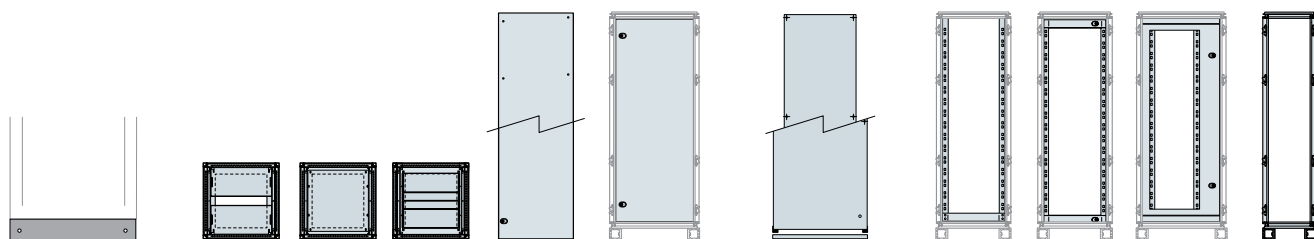
⁽⁴⁾ Upevňovacia sada štandardnej dosky: EA1800 (V=1800mm); EA2000 (V=2000mm); EA2200 (V=2200mm). Možnosť vloženia zbok (pozrite na str. 4/57).

⁽⁵⁾ Upevňovacia sada zväčšenej dosky: EA2113 (V=1800/2000/2200mm).

⁽⁶⁾ Sada pozostávajúca z 2 zväčšených zadných dosiek so súvisiacimi lištami + upevňovacia sada dosky.

⁽⁷⁾ V prípade skriň s vnútorným káblovým priestorom, vyberte správny 19" stojanový rám, ktorý prichádza do úvahy s káblovým priestorom 200/400mm.

Sada pre spojenie skriň vedľa seba EV0002/EV0003/EV0006 - pozrite na str. 4/70.

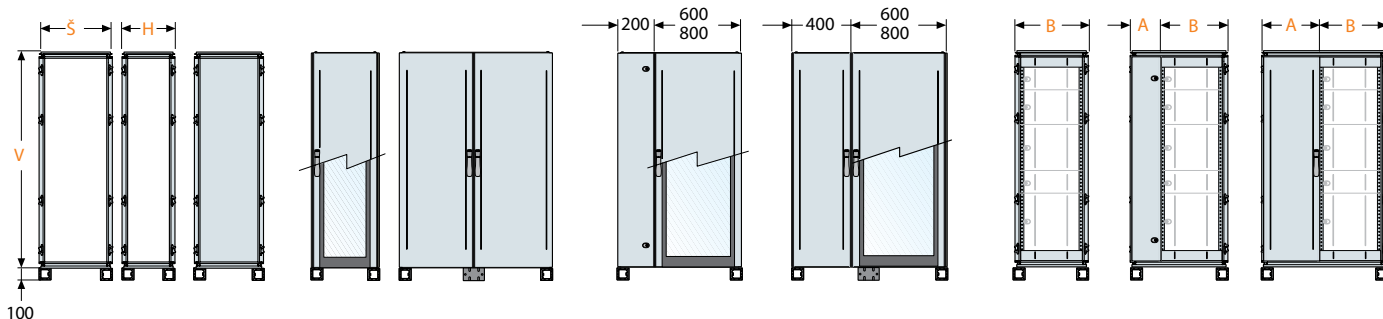


Kryty podstavca		Káblové príruby			Bočné steny	Vnútorne dvere	Montážne dosky		Rámy pre 19" techniku ⁽⁵⁾			Vonkajší káblový priestor	
predné/zadné	bočné	posuvné	pevné	modulárne	2 ks plné steny		štandardné ⁽²⁾	zväčšené + lišty ⁽³⁾	pevné centrálné	výklopné centrálné Š=600mm	excentrické Š=800mm	Š=300mm	
ZN4000	ZN4000	EF4040	EF4042	EF4041	EL1840K		EA1841	EA1940	EG1800	EG1801K	EG1803K	ER3040K	
ZN6000		EF6040	EF6043	EF6041			EE1860K	EA1860					EA1960
ZN8000		EF8040	EF8042	EF8041			EE1880K	EA1880					EA1981
ZN1000		EF1040	EF1042	EF1041			EE1810K	EA1810					EA1910
2xZN6000		2xEF6040	2xEF6043	2xEF6041				EA1812					EA1912
ZN4000	ZN5000	EF4050	EF4052	EF4051	EL1850K		EA1841	EA1940	EG1800	EG1801K	EG1803K	ER3050K	
ZN6000		EF6050	EF6052	EF6051			EE1860K	EA1860					EA1960
ZN8000		EF8050	EF8052	EF8051			EE1880K	EA1880					EA1981
ZN1000		EF1053	EF1052	EF1051			EE1810K	EA1810					EA1910
2xZN6000		2xEF6050	2xEF6052	2xEF6051				EA1812					EA1912
2xZN8000		2xEF8050	2xEF8052	2xEF8051				EA1817					EA1916 ⁽⁴⁾
ZN4000	ZN6000	EF4060	EF4063	EF4061	EL1860K		EA1841	EA1940	EG1800	EG1801K	EG1803K	ER3060K	
ZN6000		EF6060	EF6062	EF6061			EE1860K	EA1860					EA1960
ZN8000		EF8060	EF8062	EF8061			EE1880K	EA1880					EA1981
ZN1000		EF1060	EF1062	EF1061			EE1810K	EA1810					EA1910
2xZN6000		2xEF6060	2xEF6062	2xEF6061				EA1812					EA1912
2xZN8000		2xEF8060	2xEF8062	2xEF8061				EA1817					EA1916 ⁽⁴⁾
ZN4000	ZN8000	EF4080	EF4082	EF4081	EL1880K		EA1841	EA1940	EG1800	EG1801K	EG1803K	ER3080K	
ZN6000		EF6080	EF6082	EF6081			EE1860K	EA1860					EA1960
ZN8000		EF8080	EF8082	EF8081			EE1880K	EA1880					EA1981
ZN1000		EF1080	EF1082	EF1081			EE1810K	EA1810					EA1910
2xZN6000		2xEF6080	2xEF6082	2xEF6081				EA1812					EA1912
2xZN8000		2xEF8080	2xEF8082	2xEF8081				EA1817					EA1916 ⁽⁴⁾
ZN4000	ZN1000	EF4010	EF4012	EF4011	EL1810K		EA1841	EA1940	EG1800	EG1801K	EG1803K	ER3010K	
ZN6000		EF6010	EF6012	EF6011			EE1860K	EA1860					EA1960
ZN8000		EF8010	EF8012	EF8011			EE1880K	EA1880					EA1981
ZN1000		EF1010	EF1012	EF1011			EE1810K	EA1810					EA1910

Zmontované rozvádzače IS2

Výber skrine - V 2000 mm

Rýchla výberová tabuľka



4

Vonkajšie rozmery			Skríňa s dverami				Skríňa s káblovým priestorom				Skríňa so sekciami					
V ⁽¹⁾ (mm)	Š (mm)	H (mm)	Skríňa bez dverí	plnými	2-krídlovými s presahom	pre-sklenými	šírky 200 mm s plnými dverami	šírky 400 mm s plnými dverami	šírky 200 mm s pre-sklenými dverami	šírky 400 mm s pre-sklenými dverami	šírka		šírka			
											A (mm)	B (mm)	A (mm)	B (mm)		
2000	400	400		ES2044K												
	600		ES2064SPK	ES2064K		ES2064VK					ES2064MFK	-	600			
	800		ES2084SPK	ES2084K		ES2084VK	ES2084FV2K		ES2084VC2K		ES2084MF2K	200	600	ES2084MFK	-	800
	1000			ES2004K	ES2014BK	ES2004VK	ES2004FV2K	ES2004FV4K	ES2004VC2K	ES2004VC4K	ES2004MF4K	400	600	ES2004MF2K	200	800
	1200			ES2024BK	ES2024VK ⁽²⁾		ES2024FV4K		ES2024VC4K				ES2024MF4K	400	800	
	400	500		ES2045K												
	600		ES2065SPK	ES2065K		ES2065VK					ES2065MFK	-	600			
	800		ES2085SPK	ES2085K		ES2085VK	ES2085FV2K		ES2085VC2K		ES2085MF2K	200	600	ES2085MFK	-	800
	1000			ES2007K	ES2015BK	ES2005VK	ES2005FV2K	ES2005FV4K	ES2005VC2K	ES2005VC4K	ES2005MF4K	400	600	ES2005MF2K	200	800
	1200				ES2025BK	ES2025VK ⁽²⁾		ES2025FV4K		ES2025VC4K				ES2025MF4K	400	800
	1600			ES2075BK												
	400	600		ES2046K												
	600		ES2066SPK	ES2066K		ES2066VK					ES2066MFK	-	600			
	800		ES2086SPK	ES2086K		ES2086VK	ES2086FV2K		ES2086VC2K		ES2086MF2K	200	600	ES2086MFK	-	800
	1000			ES2006K	ES2016BK	ES2006VK	ES2006FV2K	ES2006FV4K	ES2006VC2K	ES2006VC4K	ES2006MF4K	400	600	ES2006MF2K	200	800
	1200				ES2026BK	ES2026VK ⁽²⁾		ES2026FV4K		ES2026VC4K				ES2026MF4K	400	800
	1600			ES2076BK												
	400	800		ES2048K												
	600			ES2068K		ES2068VK					ES2068MFK	-	600			
	800		ES2089SPK	ES2089K		ES2088VK	ES2088FV2K		ES2088VC2K		ES2088MF2K	200	600	ES2088MFK	-	800
	1000			ES2008K	ES2018BK	ES2008VK	ES2008FV2K	ES2008FV4K	ES2008VC2K	ES2008VC4K	ES2008MF4K	400	600	ES2008MF2K	200	800
	1200				ES2028BK	ES2028VK ⁽²⁾		ES2028FV4K		ES2028VC4K				ES2028MF4K	400	800
	1600			ES2078BK												
	400	1000		ES2040K												
600			ES2060K		ES2060VK					ES2060MFK	-	600				
800			ES2080K		ES2080VK					ES2080MF2K	200	600	ES2080MFK	-	800	
1000			ES2000K	ES2010BK	ES2000VK					ES2000MF4K	400	600	ES2000MF2K	200	800	

⁽¹⁾ Užitočná výška je vždy o 100 mm menšia než vonkajší rozmer skrine. U verzie so sekciami je užitočná výška je o 200 mm menšia.

⁽²⁾ Potrebná montáž strednej stojky EM1801. Dvere so spoločným uzáverom na strednej stojke (odoberateľnej) upevnenej na priečkach montovaných na hĺbku.

⁽³⁾ K dispozícii aj s dvojkridlovými plnými dverami s uzáverom na strednej stojke (vypustite "B" z objednávacieho čísla).

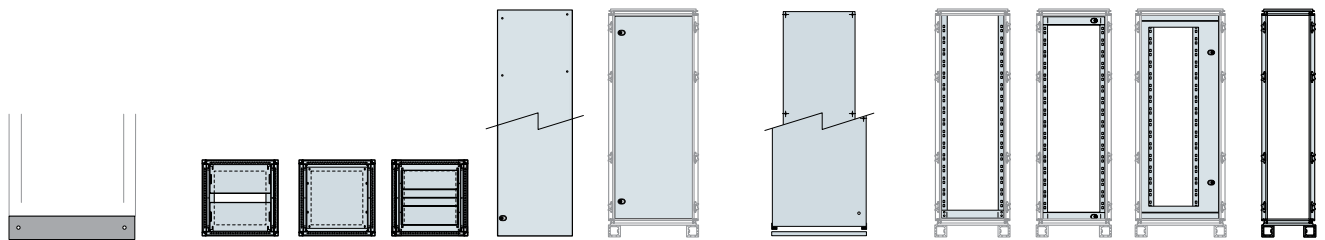
⁽⁴⁾ Upevňovacia sada štandardnej dosky: EA1800 (V=1800mm); EA2000 (V=2000mm); EA2200 (V=2200mm). Možnosť vloženia zbok (pozrite na str. 4/57).

⁽⁵⁾ Upevňovacia sada zväčšenej dosky: EA2113 (V=1800/2000/2200mm).

⁽⁶⁾ Sada pozostávajúca z 2 zväčšených zadných dosiek so súvisiacimi lištami + upevňovacia sada dosky.

⁽⁷⁾ V prípade skriň s vnútorným káblovým priestorom, vyberte správny 19" stojanový rám, ktorý prichádza do úvahy s káblovým priestorom 200/400mm.

Sada pre spojenie skriň vedľa seba EV0002/EV0003/EV0006 - pozrite na str. 4/70.

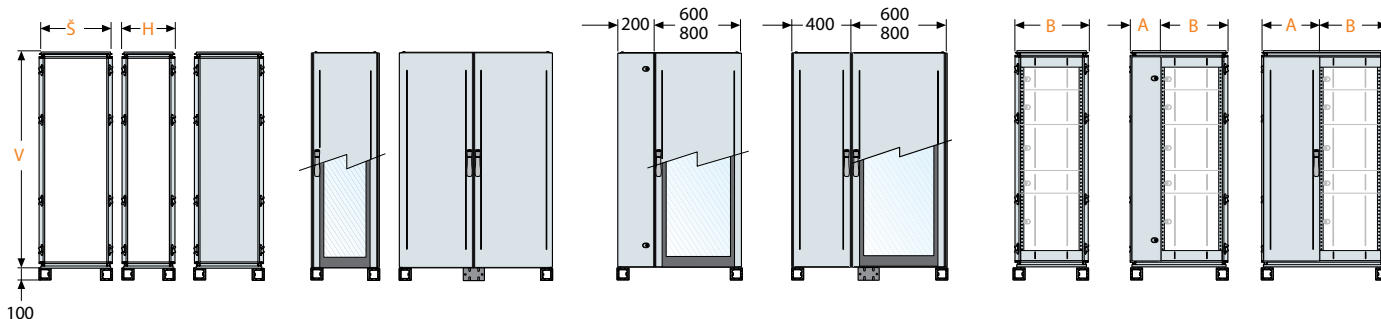


Kryty podstavca		Káblové príruby			Bočné steny	Vnútorné dvere	Montážne dosky		Rámy pre 19" techniku ⁽⁵⁾			Vonkajší káblový priestor	
predné/zadné	bočné	posuvné	pevné	modulárne	2 ks plné steny		štandardné ⁽²⁾	zväčšené + lišty ⁽³⁾	pevné centrálné	výklopné centrálné Š=600mm	excentrické Š=800mm	Š=300mm	
ZN4000	ZN4000	EF4040	EF4042	EF4041	EL2040K		EA2040	EA2140	EG2000	EG2001K	EG2003K	ER3041K	
ZN6000		EF6040	EF6043	EF6041			EE2060K	EA2060					EA2161
ZN8000		EF8040	EF8042	EF8041			EE2080K	EA2080					EA2180
ZN1000		EF1040	EF1042	EF1041			EE2010K	EA2010					EA2110
2xZN6000		2xEF6040	2xEF6043	2xEF6041				EA2013					EA2112
ZN4000	ZN5000	EF4050	EF4052	EF4051	EL2050K		EA2040	EA2140	EG2000	EG2001K	EG2003K	ER3051K	
ZN6000		EF6050	EF6052	EF6051			EE2060K	EA2060					EA2161
ZN8000		EF8050	EF8052	EF8051			EE2080K	EA2080					EA2180
ZN1000		EF1053	EF1052	EF1051			EE2010K	EA2010					EA2110
2xZN6000		2xEF6050	2xEF6052	2xEF6051				EA2013					EA2112
2xZN8000	2xEF8050	2xEF8052	2xEF8051		EA2016	EA2116 ⁽⁴⁾							
ZN4000	ZN6000	EF4060	EF4063	EF4061	EL2060K		EA2040	EA2140	EG2000	EG2001K	EG2003K	ER3061K	
ZN6000		EF6060	EF6062	EF6061			EE2060K	EA2060					EA2161
ZN8000		EF8060	EF8062	EF8061			EE2080K	EA2080					EA2180
ZN1000		EF1060	EF1062	EF1061			EE2010K	EA2010					EA2110
2xZN6000		2xEF6060	2xEF6062	2xEF6061				EA2013					EA2112
2xZN8000	2xEF8060	2xEF8062	2xEF8061		EA2016	EA2116 ⁽⁴⁾							
ZN4000	ZN8000	EF4080	EF4082	EF4081	EL2080K		EA2040	EA2140	EG2000	EG2001K	EG2003K	ER3081K	
ZN6000		EF6080	EF6082	EF6081			EE2060K	EA2060					EA2161
ZN8000		EF8080	EF8082	EF8081			EE2080K	EA2080					EA2180
ZN1000		EF1080	EF1082	EF1081			EE2010K	EA2010					EA2110
2xZN6000		2xEF6080	2xEF6082	2xEF6081				EA2013					EA2112
2xZN8000	2xEF8080	2xEF8082	2xEF8081		EA2016	EA2116 ⁽⁴⁾							
ZN4000	ZN1000	EF4010	EF4012	EF4011	EL2012K		EA2040	EA2140	EG2000	EG2001K	EG2003K	ER3011K	
ZN6000		EF6010	EF6012	EF6011			EE2060K	EA2060					EA2161
ZN8000		EF8010	EF8012	EF8011			EE2080K	EA2080					EA2180
ZN1000		EF1010	EF1012	EF1011			EE2010K	EA2010					EA2110

Zmontované rozvádzače IS2

Výber skrine - V 2200 mm

Rýchla výberová tabuľka



Vonkajšie rozmery		Skríňa s dverami				Skríňa s káblovým priestorom				Skríňa so sekciami						
V ⁽¹⁾ (mm)	Š (mm)	H (mm)	Skríňa s dverami		Skríňa s káblovým priestorom		Skríňa s káblovým priestorom		Skríňa so sekciami		Skríňa so sekciami					
			2-krídlovými s presahom	presklenými	šírky 200 mm s plnými dverami	šírky 400 mm s plnými dverami	šírky 200 mm s presklenými dverami	šírky 200 mm s presklenými dverami	A (mm)	B (mm)	A (mm)	B (mm)				
2200	400	400	ES2244K													
	600		ES2264K		ES2264VK				ES2264MFK	-	600					
	800	400	ES2284K		ES2284VK	ES2284FV2K		ES2284VC2K	ES2284MF2K	200	600	ES2284MFK	-	800		
	1000		ES2204K	ES2214BK	ES2204VK	ES2204FV2K	ES2204FV4K	ES2204VC2K	ES2204VC4K	ES2204MF4K	400	600	ES2204MF2K	200	800	
	1200			ES2224BK	ES2224VK ⁽²⁾		ES2224FV4K		ES2224VC4K				ES2224MF4K	400	800	
	400	500	ES2245K		ES2265VK				ES2265MFK	-	600					
	600		ES2265K		ES2285VK	ES2285FV2K		ES2285VC2K	ES2285MF2K	200	600	ES2285MFK	-	800		
	800	500	ES2285K		ES2205VK	ES2205FV2K	ES2205FV4K	ES2205VC2K	ES2205VC4K	ES2205MF4K	400	600	ES2205MF2K	200	800	
	1000		ES2205K	ES2215BK	ES2225BK	ES2225VK ⁽²⁾		ES2225FV4K		ES2225VC4K			ES2225MF4K	400	800	
	1200			ES2275BK												
	1600															
	400	600	600	ES2246K		ES2266VK				ES2266MFK	-	600				
	600		800	ES2266K		ES2286VK	ES2286FV2K		ES2286VC2K	ES2286MF2K	200	600	ES2286MFK	-	800	
	800	600	1000	ES2287K		ES2206VK	ES2206FV2K	ES2206FV4K	ES2206VC2K	ES2206VC4K	ES2206MF4K	400	600	ES2206MF2K	200	800
	1000		1200	ES2206K	ES2216BK	ES2226BK	ES2226VK ⁽²⁾		ES2226FV4K		ES2226VC4K			ES2226MF4K	400	800
	1200		1600		ES2276BK											
	400	800	400	ES2248K		ES2268VK				ES2268MFK	-	600				
	600		800	ES2268K		ES2288VK	ES2288FV2K		ES2288VC2K	ES2288MF2K	200	600	ES2288MFK	-	800	
	800	800	1000	ES2288K		ES2208VK	ES2208FV2K	ES2208FV4K	ES2208VC2K	ES2208VC4K	ES2208MF4K	400	600	ES2208MF2K	200	800
	1000		1200	ES2208K	ES2218BK	ES2228BK	ES2228VK ⁽²⁾		ES2228FV4K		ES2228VC4K			ES2228MF4K	400	800
1200		1600		ES2279BK												
400	1000	400	ES2240K		ES2260VK				ES2260MFK	-	600					
600		800	ES2260K		ES2280VK				ES2281MF2K	200	600	ES2280MFK	-	800		
800		1000	ES2280K						ES2200MF4K	400	600	ES2200MF2K	200	800		
1000			ES2200K	ES2210BK	ES2200VK											

⁽¹⁾ Užitočná výška je vždy o 100 mm menšia než vonkajší rozmer skrine. U verzie so sekciami je užitočná výška je o 200 mm menšia.

⁽²⁾ Potrebná montáž strednej stojky EM1801. Dvere so spoločným uzáverom na strednej stojke (odoberateľnej) upevnené na priečkach montovaných na hĺbku.

⁽³⁾ K dispozícii aj s dvojkriдловými plnými dverami s uzáverom na strednej stojke (vypustite "B" z objednávacieho čísla).

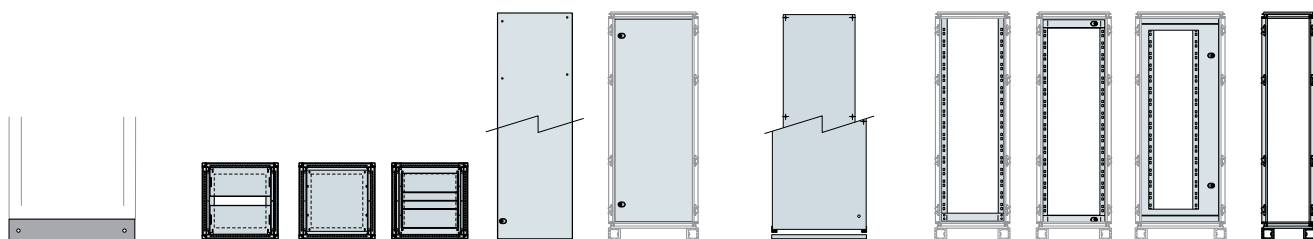
⁽⁴⁾ Upevňovacia sada štandardnej dosky: EA1800 (V=1800mm); EA2000 (V=2000mm); EA2200 (V=2200mm). Možnosť vloženia zbok (pozrite na str. 4/57).

⁽⁵⁾ Upevňovacia sada zväčšenej dosky: EA2113 (V=1800/2000/2200mm).

⁽⁶⁾ Sada pozostávajúca z 2 zväčšených zadných dosiek so súvisiacimi lištami + upevňovacia sada dosky.

⁽⁷⁾ V prípade skriň s vnútorným káblovým priestorom, vyberte správny 19" stojanový rám, ktorý prichádza do úvahy s káblovým priestorom 200/400mm.

Sada pre spojenie skriň vedľa seba EV0002/EV0003/EV0006 - pozrite na str. 4/70.

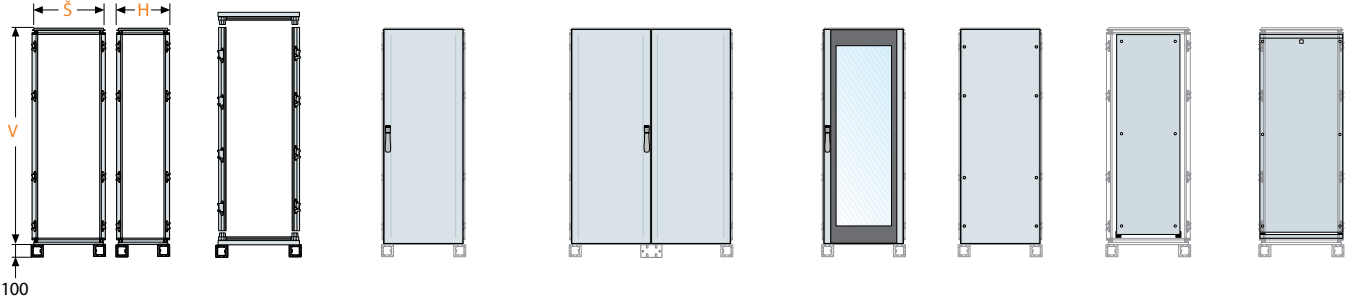


Kryty podstavca		Káblové príruby			Bočné steny	Vnútorné dvere	Montážne dosky		Rámy pre 19" techniku ⁽⁵⁾			Vonkajší káblový priestor
predné/zadné	bočné	posuvné	pevné	modulárne	2 ks plné steny		štandardné ⁽²⁾	zväčšené + lišty ⁽³⁾	pevné centrálné	centrálné Š=600mm	excentrické Š=800mm	Š=300mm
ZN4000	ZN4000	EF4040	EF4042	EF4041	EL2240K	EE2260K	EA2240	EA2340	EG2200	EG2201K	EG2203K	ER3042K
ZN6000		EF6040	EF6043	EF6041								
ZN8000		EF8040	EF8042	EF8041								
ZN1000		EF1040	EF1042	EF1041								
2xZN6000		2xEF6040	2xEF6043	2xEF6041								
ZN4000	ZN5000	EF4050	EF4052	EF4051	EL2250K	EE2260K	EA2240	EA2340	EG2200	EG2201K	EG2203K	ER3052K
ZN6000		EF6050	EF6052	EF6051								
ZN8000		EF8050	EF8052	EF8051								
ZN1000		EF1053	EF1052	EF1051								
2xZN6000		2xEF6050	2xEF6052	2xEF6051								
2xZN8000	2xEF8050	2xEF8052	2xEF8051									
ZN4000	ZN6000	EF4060	EF4063	EF4061	EL2260K	EE2260K	EA2240	EA2340	EG2200	EG2201K	EG2203K	ER3062K
ZN6000		EF6060	EF6062	EF6061								
ZN8000		EF8060	EF8062	EF8061								
ZN1000		EF1060	EF1062	EF1061								
2xZN6000		2xEF6060	2xEF6062	2xEF6061								
2xZN8000	2xEF8060	2xEF8062	2xEF8061									
ZN4000	ZN8000	EF4080	EF4082	EF4081	EL2280K	EE2260K	EA2240	EA2340	EG2200	EG2201K	EG2203K	ER3082K
ZN6000		EF6080	EF6082	EF6081								
ZN8000		EF8080	EF8082	EF8081								
ZN1000		EF1080	EF1082	EF1081								
2xZN6000		2xEF6080	2xEF6082	2xEF6081								
2xZN8000	2xEF8080	2xEF8082	2xEF8081									
ZN4000	ZN1000	EF4010	EF4012	EF4011	EL2210K	EE2260K	EA2240	EA2340	EG2200	EG2201K	EG2203K	ER3012K
ZN6000		EF6010	EF6012	EF6011								
ZN8000		EF8010	EF8012	EF8011								
ZN1000		EF1010	EF1012	EF1011								

Stavebnicové verzie rozvádzačov IS2

Výber skrine - V 1800 mm

Rýchla výberová tabuľka



Vonkajšie rozmery			Dno/vrch/ podstavec	Stojky rámu skrine	Predné/zadné kryty				Montážne dosky	
V ⁽¹⁾ (mm)	Š (mm)	H (mm)			IP65 plné dvere	plné dvere pre verziu s dvojítmými dverami so spoločným uzáverom ⁽¹⁾	IP65 presklené dvere	IP65 plná zadná stena	štandardné	zväčšené + lišty
1800	400	400	EK4040KN	EM1800	EC1840K	-	-	EP1840K	EA1841	EA1940
	600		EC1860K		-	ET1860K	EP1860K	EA1860	EA1960	
	800		EC1880K		ED1804SK+ EC1880VC4K	ET1880K	EP1880K	EA1880	EA1981	
	1000		EC1810K		ED1810SK+ EC1880FC5K	ET1810K	EP1811K	EA1810	EA1910	
	1200		EC1810K		ED1812SK+ EC1880FC6K	-	EP1812K	EA1812	EA1912	
	400		EK4050KN		EC1840K	-	-	EP1840K	EA1841	EA1940
	600	EK6050KN	EC1860K		-	ET1860K	EP1860K	EA1860	EA1960	
	800	EK8050KN	EC1880K		ED1804SK+ EC1880VC4K	ET1880K	EP1880K	EA1880	EA1981	
	1000	EK1050KN	EC1810K		ED1810SK+ EC1880FC5K	ET1810K	EP1811K	EA1810	EA1910	
	1200	EK1250KN	-		ED1812SK+ EC1880FC6K	-	EP1812K	EA1812	EA1912	
	400	600	EK4060KN		EC1840K	-	-	EP1840K	EA1841	EA1940
	600		EK6060KN		EC1860K	-	ET1860K	EP1860K	EA1860	EA1960
	800		EK8060KN		EC1880K	ED1804SK+ EC1880VC4K	ET1880K	EP1880K	EA1880	EA1981
	1000		EK1060KN		EC1810K	ED1810SK+ EC1880FC5K	ET1810K	EP1811K	EA1810	EA1910
	1200		EK1260KN		-	ED1812SK+ EC1880FC6K	-	EP1812K	EA1812	EA1912
	400		EK4080KN		EC1840K	-	-	EP1840K	EA1841	EA1940
	600	EK6080KN	EC1860K		-	ET1860K	EP1860K	EA1860	EA1960	
	800	800	EK8080KN		EC1880K	ED1804SK+ EC1880VC4K	ET1880K	EP1880K	EA1880	EA1981
	1000		EK1080KN		EC1810K	ED1810SK+ EC1880FC5K	ET1810K	EP1811K	EA1810	EA1910
	1200		EK1280KN		-	ED1812SK+ EC1880FC6K	-	EP1812K	EA1812	EA1912
	400		1000		EK4010KN	EC1840K	-	-	EP1840K	EA1841
	600	EK6010KN			EC1860K	-	ET1860K	EP1860K	EA1860	EA1960
	800	EK8010KN			EC1880K	ED1804SK+ EC1880VC4K	ET1880K	EP1880K	EA1880	EA1981
	1000	EK1010KN			EC1810K	ED1810SK+ EC1880FC5K	ET1810K	EP1811K	EA1810	EA1910

⁽¹⁾ Užitočná výška je vždy o 100 mm menšia než vonkajší rozmer skrine. U verzie so sekciami je užitočná výška je o 200 mm menšia.

Verzie so sekciami pozrite na str. 4/71, modulyárne verzie na str. 4/74. Dvojité dvere so strednou stojkou alebo presklené dvere + vnútorný káblový priestor Š=200/400 mm sú tiež k dispozícii (pozrite na str. 4/46).

⁽¹⁾ Dvojité dvere so strednou stojkou alebo presklené dvere + vnútorný káblový priestor Š=200/400 mm sú tiež k dispozícii (pozrite na str. 4/46).

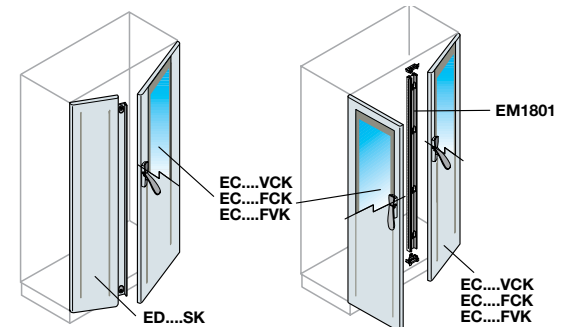
⁽²⁾ Dvere z bočným uzatváraním sú tiež k dispozícii (pozrite na str. 4/50).

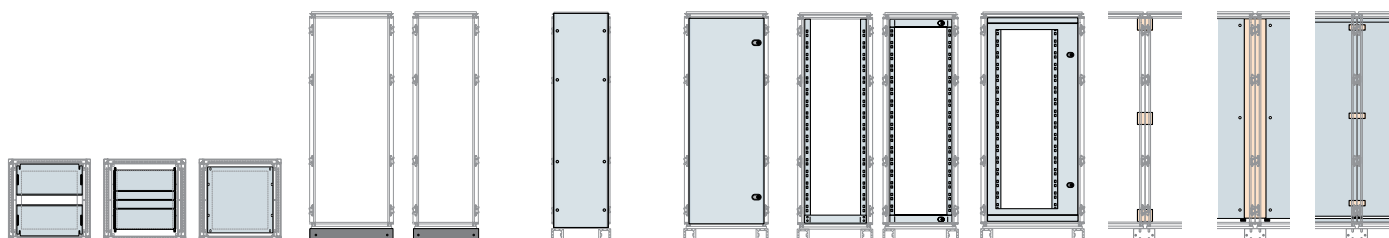
⁽³⁾ V prípade skriň s vnútorným káblovým priestorom, vyberte správny 19" stojanový rám, ktorý prichádza do úvahy s káblovým priestorom 200/400mm.

Príklad rozvádzača s dvojkrídlovými dverami

Dvere so spoločným uzáverom

Zatváranie dverí na strednej stojke



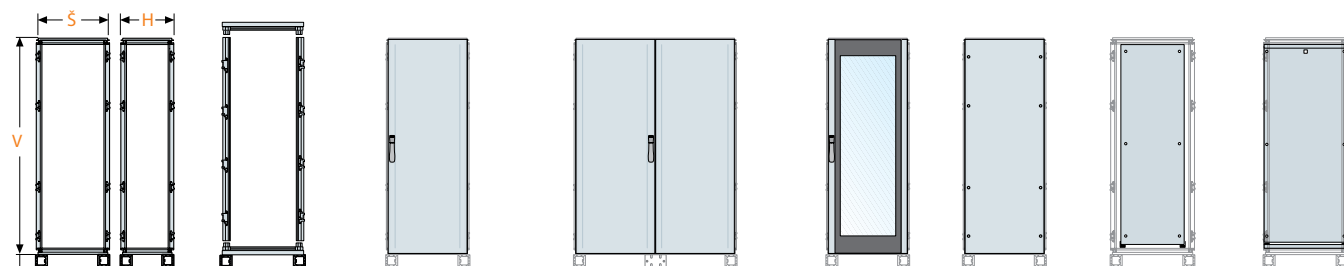


Káblové príruby			Kryty podstavca		Bočné steny ⁽²⁾	Rámy pre 19" techniku ⁽³⁾				Sada pre spojenie skriň ⁽⁴⁾	Spojova- cia sada štandardnej dosky	Spojova- cia sada zväčšenej dosky
posuvné	odobra- teľné	pevné	predné/ zadné	bočné	pár plných stien	Vnútro né dv ere	pevné centrálne	výklopné				
								centrálne Š=600mm	excentrické Š=800mm			
EF4040	EF4041	EF4042	ZN4000				-	-	Š=600mm	-		
EF6040	EF6041	EF6043	ZN6000				EE1860K	EG1800	EG1801K	-	EV0002	
EF8040	EF8041	EF8042	ZN8000				EE1880K	EG1880	-	EG1803K	EV0003	
EF1040	EF1041	EF1042	ZN1000				EE1810K	-	-	-	EV0006	
2xEF6040	2xEF6041	2xEF6043	2xZN6000				-	-	-	-		
EF4050	EF4051	EF4052	ZN4000				-	-	-	-		
EF6050	EF6051	EF6052	ZN6000				EE1860K	EG1800	EG1801K	-	EV0002	
EF8050	EF8051	EF8052	ZN8000				EE1880K	EG1880	-	EG1803K	EV0003	
EF1053	EF1051	EF1052	ZN1000				EE1810K	-	-	-	EV0006	
2xEF6051	2xEF6051	2xEF6052	2xZN6000				-	-	-	-		
EF4060	EF4061	EF4063	ZN4000				-	-	-	-		
EF6060	EF6061	EF6062	ZN6000				EE1860K	EG1800	EG1801K	-	EV0002	
EF8060	EF8061	EF8062	ZN8000				EE1880K	EG1880	-	EG1803K	EV0003	
EF1060	EF1061	EF1062	ZN1000				EE1810K	-	-	-	EV0006	
2xEF6060	2xEF6061	2xEF6062	2xZN6000				-	-	-	-		
EF4080	EF4081	EF4082	ZN4000				-	-	-	-		
EF6080	EF6081	EF6082	ZN6000				EE1860K	EG1800	EG1801K	-	EV0002	
EF8080	EF8081	EF8082	ZN8000				EE1880K	EG1880	-	EG1803K	EV0003	
EF1080	EF1081	EF1082	ZN1000				EE1810K	-	-	-	EV0006	
2xEF6080	2xEF6081	2xEF6082	2xZN6000				-	-	-	-		
EF4010	EF4011	EF4012	ZN4000				-	-	-	-		
EF6010	EF6011	EF6012	ZN6000				EE1860K	EG1800	EG1801K	-	EV0002	
EF8010	EF8011	EF8012	ZN8000				EE1880K	EG1880	-	EG1803K	EV0003	
EF1010	EF1011	EF1012	ZN1000				EE1810K	-	-	-	EV0006	

Stavebnicové verzie rozvádzačov IS2

Výber skrine - V 2000 mm

Rýchla výberová tabuľka



4

Vonkajšie rozmery				Predné/zadné kryty				Montážne dosky		
V ⁽¹⁾ (mm)	Š (mm)	H (mm)	Dno/ vrch/ podstavec	Stojky rámu skrine	IP65 plné dvere	plné dvere pre verziu s dvojítmí dve- rami so spoločným uzáverom ⁽¹⁾	IP65 presklené dvere	IP65 plná zadná stena	štandardné	zväčšené + lišty
2000	400	400	EK4040KN	EM2000	EC2040K	-	-	EP2041K	EA2040	EA2140
	600		EC2060K		-	ET2060K	EP2060K	EA2060	EA2161	
	800		EC2080K		ED2004SK+ EC2080VC4K	ET2080K	EP2080K	EA2080	EA2180	
	1000		EC2012K		ED2010SK+ EC2080FC5K	ET2010K	EP2010K	EA2010	EA2110	
	1200		-		ED2012SK+ EC2080FC6K	-	EP2012K	EA2013	EA2112	
	400		EK4050KN		EC2040K	-	-	EP2041K	EA2040	EA2140
	600	EK6050KN	EC2060K		-	ET2060K	EP2060K	EA2060	EA2161	
	800	EK8050KN	EC2080K		ED2004SK+ EC2080VC4K	ET2080K	EP2080K	EA2080	EA2180	
	1000	EK1050KN	EC2012K		ED2010SK+ EC2080FC5K	ET2010K	EP2010K	EA2010	EA2110	
	1200	EK1250KN	-		ED2012SK+ EC2080FC6K	-	EP2012K	EA2013	EA2112	
	400	EK4060KN	EC2040K		-	-	EP2041K	EA2040	EA2140	
	600	EK6060KN	EC2060K		-	ET2060K	EP2060K	EA2060	EA2161	
	800	EK8060KN	EC2080K		ED2004SK+ EC2080VC4K	ET2080K	EP2080K	EA2080	EA2180	
	1000	EK1060KN	EC2012K		ED2010SK+ EC2080FC5K	ET2010K	EP2010K	EA2010	EA2110	
	1200	EK1260KN	-		ED2012SK+ EC2080FC6K	-	EP2012K	EA2013	EA2112	
	400	EK4080KN	EC2040K		-	-	EP2041K	EA2040	EA2140	
	600	EK6080KN	EC2060K		-	ET2060K	EP2060K	EA2060	EA2161	
	800	EK8080KN	EC2080K		ED2004SK+ EC2080VC4K	ET2080K	EP2080K	EA2080	EA2180	
	1000	EK1080KN	EC2012K		ED2010SK+ EC2080FC5K	ET2010K	EP2010K	EA2010	EA2110	
	1200	EK1280KN	-		ED2012SK+ EC2080FC6K	-	EP2012K	EA2013	EA2112	
	400	EK4010KN	EC2040K		-	-	EP2041K	EA2040	EA2140	
	600	EK6010KN	EC2060K		-	ET2060K	EP2060K	EA2060	EA2161	
	800	EK8010KN	EC2080K		ED2004SK+ EC2080VC4K	ET2080K	EP2080K	EA2080	EA2180	
	1000	EK1010KN	EC2012K		ED2010SK+ EC2080FC5K	ET2010K	EP2010K	EA2010	EA2110	

⁽¹⁾ Užitočná výška je vždy o 100 mm menšia než vonkajší rozmer skrine. U verzie so sekciami je užitočná výška je o 200 mm menšia.

Verzie so sekciami pozrite na str. 4/71, modułárne verzie na str. 4/74.

Dvojité dvere so strednou stojkou alebo presklené dvere + vnútorný káblový priestor Š=200/400 mm sú tiež k dispozícii (pozrite na str. 4/46).

⁽¹⁾ Dvojité dvere so strednou stojkou alebo presklené dvere + vnútorný káblový priestor Š=200/400 mm sú tiež k dispozícii (pozrite na str. 4/46).

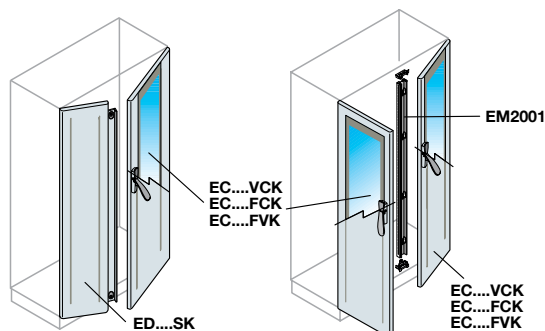
⁽²⁾ Dvere z bočným uzatváraním sú tiež k dispozícii (pozrite na str. 4/50).

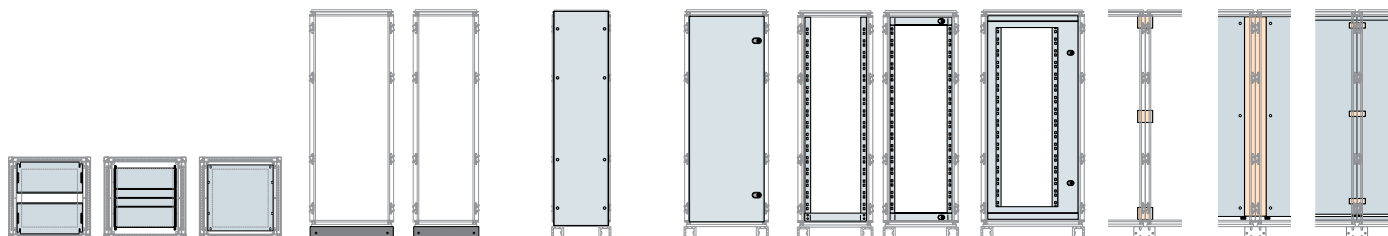
⁽³⁾ V prípade skriň s vnútorným káblovým priestorom, vyberte správny 19" stojanový rám, ktorý prichádza do úvahy s káblovým priestorom 200/400mm.

Príklad rozvádzača s dvojkridlovými dverami

Dvere so spoločným uzáverom

Zatváranie dverí na strednej stojke



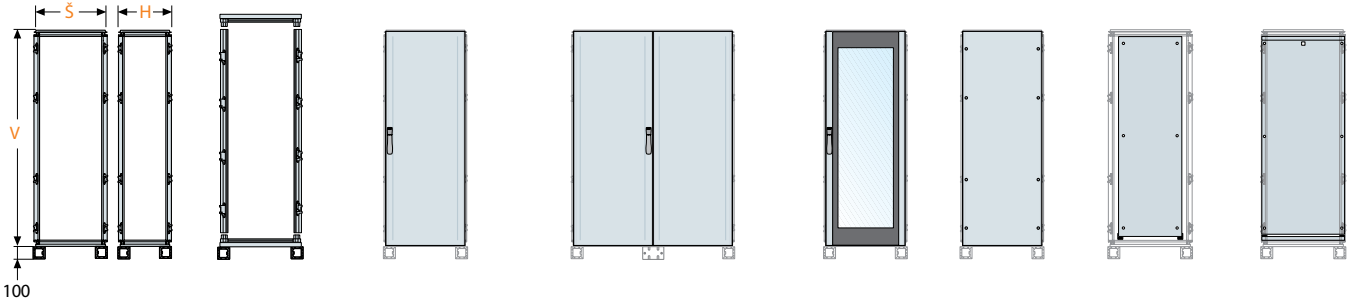


Káblové príruby			Kryty podstavca		Bočné steny ⁽²⁾		Rámy pre 19" techniku ⁽³⁾				Sada pre spojenie skriň ⁽⁴⁾	Spojovacia sada štandardnej dosky	Spojovacia sada zväčšenej dosky
posuvné	odobra- teľné	pevné	predné/ zadné	bočné	pár plných stien	Vnútorne dvere	pevné centrálne	výklopné centrálne Š=600mm	excentrické Š=800mm				
EF4040	EF4041	EF4042	ZN4000										
EF6040	EF6041	EF6043	ZN6000				EE2060K	EG2000	EG2001K	-	EV0002 EV0003 EV0006	EA2000	EA2113
EF8040	EF8041	EF8042	ZN8000	ZN4000	EL2040K	EE2080K	EG2080	-	EG2003K				
EF1040	EF1041	EF1042	ZN1000			EE2010K	-	-	-				
2xEF6040	2xEF6041	2xEF6043	2xZN6000			-	-	-	-				
EF4050	EF4051	EF4052	ZN4000										
EF6050	EF6051	EF6052	ZN6000				EE2060K	EG2000	EG2001K	-	EV0002 EV0003 EV0006	EA2000	EA2113
EF8050	EF8051	EF8052	ZN8000	ZN5000	EL2050K	EE2080K	EG2080	-	EG2003K				
EF1053	EF1051	EF1052	ZN1000			EE2010K	-	-	-				
2xEF6050	2xEF6051	2xEF6052	2xZN6000			-	-	-	-				
EF4060	EF4061	EF4063	ZN4000										
EF6060	EF6061	EF6062	ZN6000				EE2060K	EG2000	EG2001K	-	EV0002 EV0003 EV0006	EA2000	EA2113
EF8060	EF8061	EF8062	ZN8000	ZN6000	EL2060K	EE2080K	EG2080	-	EG2003K				
EF1060	EF1061	EF1062	ZN1000			EE2010K	-	-	-				
2xEF6060	2xEF6061	2xEF6062	2xZN6000			-	-	-	-				
EF4080	EF4081	EF4082	ZN4000										
EF6080	EF6081	EF6082	ZN6000				EE2060K	EG2000	EG2001K	-	EV0002 EV0003 EV0006	EA2000	EA2113
EF8080	EF8081	EF8082	ZN8000	ZN8000	EL2080K	EE2080K	EG2080	-	EG2003K				
EF1080	EF1081	EF1082	ZN1000			EE2010K	-	-	-				
2xEF6080	2xEF6081	2xEF6082	2xZN6000			-	-	-	-				
EF4010	EF4011	EF4012	ZN4000										
EF6010	EF6011	EF6012	ZN6000				EE2060K	EG2000	EG2001K	-	EV0002 EV0003 EV0006	EA2000	EA2113
EF8010	EF8011	EF8012	ZN8000	ZN1000	EL2012K	EE2080K	EG2080	-	EG2003K				
EF1010	EF1011	EF1012	ZN1000			EE2010K	-	-	-				
						-	-	-	-				

Stavebnicové verzie rozvádzačov IS2

Výber skrine - V 2200 mm

Rýchla výberová tabuľka



Vonkajšie rozmery				Predné/zadné kryty				Montážne dosky		
V ⁽¹⁾ (mm)	Š (mm)	H (mm)	Dno/ vrch/ podstavec	Stojky rámu skrine	IP65 plné dvere	plné dvere pre verziu s dvojítmí dverami so spoločným uzáverom ⁽¹⁾	IP65 presklené dvere	IP65 plná zadná stena	štandardné	zväčšené + lišty
2200	400	400	EK4040KN	EM2200	EC2240K	-	-	EP2240K	EA2240	EA2340
	600		EK6040KN		EC2260K	-	ET2260K	EP2260K	EA2260	EA2360
	800		EK8040KN		EC2280K	ED2204SK+ EC2280VC4K	ET2280K	EP2280K	EA2280	EA2380
	1000		EK1040KN		EC2210K	ED2210SK+ EC2280FC5K	ET22110K	EP2210K	EA2210	EA2310
	1200	EK1240KN	-		ED2212SK+ EC2280FC6K	-	EP2212K	EA2212	EA2312	
	400	500	EK4050KN		EC2240K	-	-	EP2240K	EA2240	EA2340
	600		EK6050KN		EC2260K	-	ET2260K	EP2260K	EA2260	EA2360
	800		EK8050KN		EC2280K	ED2204SK+ EC2280VC4K	ET2280K	EP2280K	EA2280	EA2380
	1000		EK1050KN		EC2210K	ED2210SK+ EC2280FC5K	ET2211K	EP2210K	EA2210	EA2310
	1200	EK1250KN	-		ED2212SK+ EC2280FC6K	-	EP2212K	EA2212	EA2312	
	400	600	EK4060KN		EC2240K	-	-	EP2240K	EA2240	EA2340
	600		EK6060KN		EC2260K	-	ET2260K	EP2260K	EA2260	EA2360
800	EK8060KN		EC2280K	ED2204SK+ EC2280VC4K	ET2280K	EP2280K	EA2280	EA2380		
1000	EK1060KN		EC2210K	ED2210SK+ EC2280FC5K	ET22110K	EP2210K	EA2210	EA2310		
1200	EK1260KN	-	ED2212SK+ EC2280FC6K	-	EP2212K	EA2212	EA2312			
400	800	EK4080KN	EC2240K	-	-	EP2240K	EA2240	EA2340		
600		EK6080KN	EC2260K	-	ET2260K	EP2260K	EA2260	EA2360		
800		EK8080KN	EC2280K	ED2204SK+ EC2280VC4K	ET2280K	EP2280K	EA2280	EA2380		
1000		EK1080KN	EC2210K	ED2210SK+ EC2280FC5K	ET2211K	EP2210K	EA2210	EA2310		
1200	EK1280KN	-	ED2212SK+ EC2280FC6K	-	EP2212K	EA2212	EA2312			
400	1000	EK4010KN	EC2240K	-	-	EP2240K	EA2240	EA2340		
600		EK6010KN	EC2260K	-	ET2260K	EP2260K	EA2260	EA2360		
800		EK8010KN	EC2280K	ED2204SK+ EC2280VC4K	ET2280K	EP2280K	EA2280	EA2380		
1000		EK1010KN	EC2210K	ED2210SK+ EC2280FC5K	ET2211K	EP2210K	EA2210	EA2310		

⁽¹⁾ Užitočná výška je vždy o 100 mm menšia než vonkajší rozmer skrine. U verzie so sekciami je užitočná výška je o 200 mm menšia.

Verzie so sekciami pozrite na str. 4/71, modulyárne verzie na str. 4/74.
Dvojité dvere so strednou stojkou alebo presklené dvere + vnútorný káblový priestor Š=200/400 mm sú tiež k dispozícii (pozrite na str. 4/46).

⁽¹⁾ Dvojité dvere so strednou stojkou alebo presklené dvere + vnútorný káblový priestor Š=200/400 mm sú tiež k dispozícii (pozrite na str. 4/46).

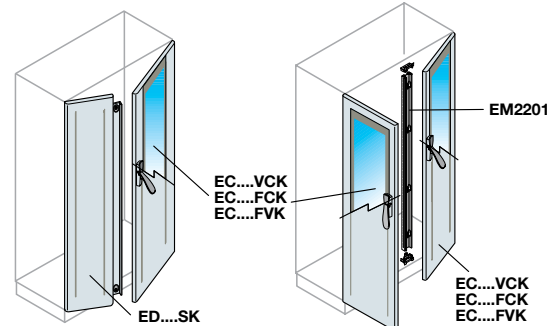
⁽²⁾ Dvere z bočným uzatváraním sú tiež k dispozícii (pozrite na str. 4/50).

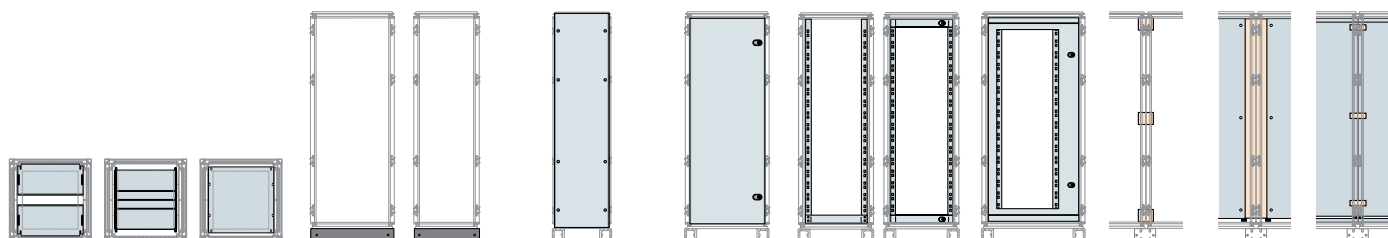
⁽³⁾ V prípade skriň s vnútorným káblovým priestorom, vyberte správny 19" stojanový rám, ktorý prichádza do úvahy s káblovým priestorom 200/400mm.

Príklad rozvádzača s dvojkridlovými dverami

Dvere so spoločným uzáverom

Zatváranie dverí na strednej stojke




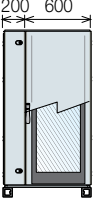



Káblové príruby			Kryty podstavca		Bočné steny ⁽²⁾		Rámy pre 19" techniku ⁽³⁾				Sada pre spojenie skriň ⁽⁴⁾	Spojovacia sada štandardnej dosky	Spojovacia sada zväčšenej dosky
posuvné	odobra- teľné	pevné	predné/ zadné	bočné	pár plných stien	Vnútorne dvere	pevné centrálne	výklopné		EV0002 EV0003 EV0006			
								centrálne Š=600mm	excentrické Š=800mm				
EF4040	EF4041	EF4042	ZN4000	ZN4000	EL2240K	-	-	-	-	EV0002 EV0003 EV0006	EA2200	EA2113	
EF6040	EF6041	EF6043	ZN6000			EE2260K	EG2220	EG2201K	-				
EF8040	EF8041	EF8042	ZN8000			EE2280K	EG2280	-	EG2203K				
EF1040	EF1041	EF1042	ZN1000			EE2210K	-	-	-				
2xEF6040	2xEF6041	2xEF6043	2xZN6000			-	-	-	-				
EF4050	EF4051	EF4052	ZN4000	ZN5000	EL2250K	-	-	-	-	EV0002 EV0003 EV0006	EA2200	EA2113	
EF6050	EF6051	EF6052	ZN6000			EE2260K	EG2200	EG2201K	-				
EF8050	EF8051	EF8052	ZN8000			EE2280K	EG2280	-	EG2203K				
EF1053	EF1051	EF1052	ZN1000			EE2210K	-	-	-				
2xEF6050	2xEF6051	2xEF6052	2xZN6000			-	-	-	-				
EF4060	EF4061	EF4063	ZN4000	ZN6000	EL2260K	-	-	-	-	EV0002 EV0003 EV0006	EA2200	EA2113	
EF6060	EF6061	EF6062	ZN6000			EE2260K	EG2200	EG2201K	-				
EF8060	EF8061	EF8062	ZN8000			EE2280K	EG2280	-	EG2203K				
EF1060	EF1061	EF1062	ZN1000			EE2210K	-	-	-				
2xEF6060	2xEF6061	2xEF6062	2xZN6000			-	-	-	-				
EF4080	EF4081	EF4082	ZN4000	ZN8000	EL2280K	-	-	-	-	EV0002 EV0003 EV0006	EA2200	EA2113	
EF6080	EF6081	EF6082	ZN6000			EE2260K	EG2200	EG2201K	-				
EF8080	EF8081	EF8082	ZN8000			EE2280K	EG2280	-	EG2203K				
EF1080	EF1081	EF1082	ZN1000			EE2210K	-	-	-				
2xEF6080	2xEF6081	2xEF6082	2xZN6000			-	-	-	-				
EF4010	EF4011	EF4012	ZN4000	ZN1000	EL2210K	-	-	-	-	EV0002 EV0003 EV0006	EA2200	EA2113	
EF6010	EF6011	EF6012	ZN6000			EE2260K	EG2200	EG2201K	-				
EF8010	EF8011	EF8012	ZN8000			EE2280K	EG2280	-	EG2203K				
EF1010	EF1011	EF1012	ZN1000			EE2230K	-	-	-				

Stavebnicové verzie rozvádzačov IS2

Jednoduché dvere pre vytvorenie dvojkrídlovej verzie

4

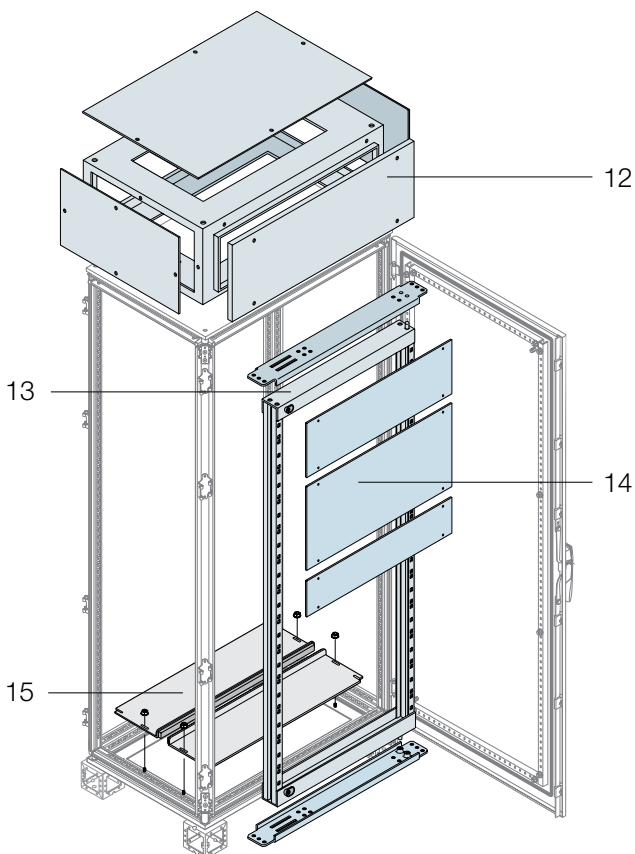
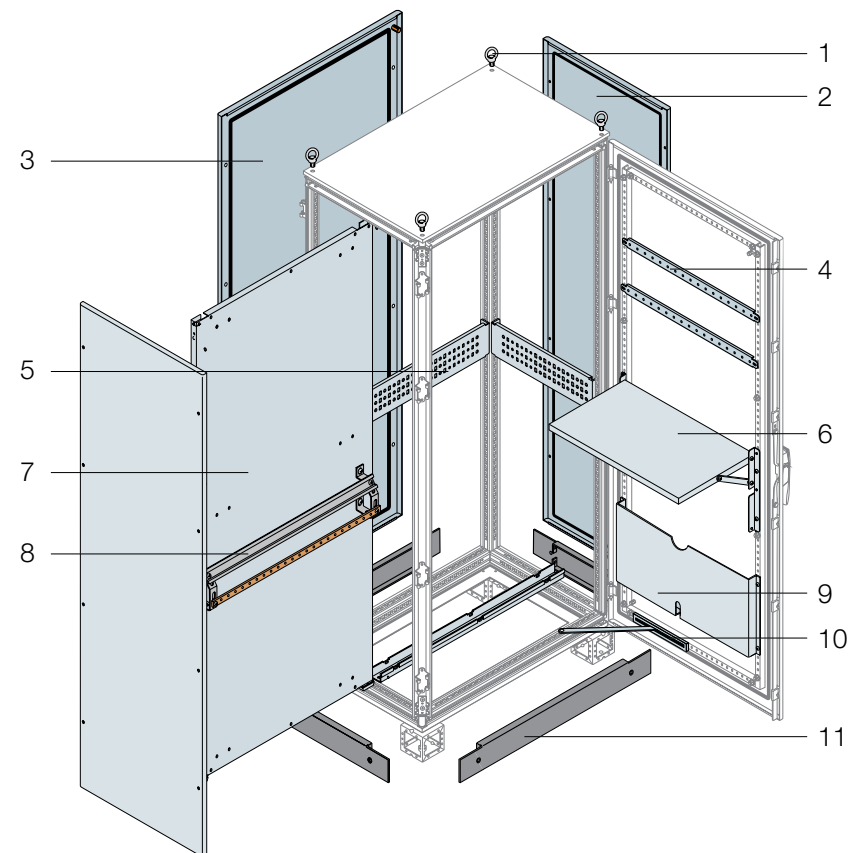
		Dvojkrídlové dvere s presahom spoločný uzáver (bez strednej stojky)		Dvojité dvere uzávery na strednú odoberateľnú stojku			
skriňa Š=600mm		dvere Š=200 mm	dvere Š=400mm	dvere Š=200mm	dvere Š=400mm	stredná stojka	
	V=1800mm	plné	ED1802SK	EC1880VC4K	EC1880VC2K	EC1880VC4K	EM1801
		presklené					
	V=2000mm	plné	ED2002SK	EC2080VC4K	EC2080VC2K	EC2080VC4K	EM2001
		presklené					
	V=2200mm	plné	ED2202SK	EC2280VC4K	EC2280VC2K	EC2280VC4K	EM2201
		presklené					
skriňa Š=800mm		dvere Š=200mm	dvere Š=600mm	dvere Š=200mm	dvere Š=600mm	stredná stojka	
	V=1800mm	plné	ED1802SK	EC1880FC6K	EC1880VC2K	EC1880FC6K	EM1801
		presklené		EC1880FV6K		EC1880FV6K	
	V=2000mm	plné	ED2002SK	EC2080FC6K	EC2080VC2K	EC2080FC6K	EM2001
		presklené		EC2080FV6K		EC2080FV6K	
	V=2200mm	plné	ED2202SK	EC2280FC6K	EC2280VC2K	EC2280FC6K	EM2201
		presklené		EC2280FV6K		EC2280FV6K	
			dvere Š=400mm	dvere Š=400mm	dvere Š=400mm	dvere Š=400mm	stredná stojka
	V=1800mm	plné	ED1804SK	EC1880VC4K	EC1880VC4K	EC1880VC4K	EM1801
		presklené					
	V=2000mm	plné	ED2004SK	EC2080VC4K	EC2080VC4K	EC2080VC4K	EM2001
		presklené					
	V=2200mm	plné	ED2204SK	EC2280VC4K	EC2280VC4K	EC2280VC4K	EM2201
	presklené						

		Dvojkridlové dvere s presahom spoločný uzáver (bez strednej stojky)		Dvojité dvere uzávery na strednú odoberateľnú stojku			
skriňa Š=1000mm		dvere Š=200mm	dvere Š=800mm	dvere Š=200mm	dvere Š=800mm	stredná stojka	
	V=1800mm	plné	ED1802SK	EC1880FC8K	EC1880VC2K	EC1880FC8K	EM1801
		presklené		EC1880FV8K		EC1880FV8K	
	V=2000mm	plné	ED2002SK	EC2080FC8K	EC2080VC2K	EC2080FC8K	EM2001
		presklené		EC2080FV8K		EC2080FV8K	
	V=2200mm	plné	ED2202SK	EC2280FC8K	EC2280VC2K	EC2280FC8K	EM2201
		presklené		EC2280FV8K		EC2280FV8K	
		dvere Š=400mm	dvere Š=600mm	dvere Š=400mm	dvere Š=600mm	stredná stojka	
	V=1800mm	plné	ED1804SK	EC1880FC6K	EC1880VC4K	EC1880FC6K	EM1801
		presklené		EC1880FV6K		EC1880FV6K	
	V=2000mm	plné	ED2004SK	EC2080FC6K	EC2080VC4K	EC2080FC6K	EM2001
		presklené		EC2080FV6K		EC2080FV6K	
	V=2200mm	plné	ED2204SK	EC2280FC6K	EC2280VC4K	EC2280FC6K	EM2201
		presklené		EC2280FV6K		EC2280FV6K	
		dvere Š=500mm	dvere Š=500mm	dvere Š=500mm	dvere Š=500mm	stredná stojka	
	V=1800mm	plné	ED1810SK	EC1880FC5K	EC1880FC5K	EC1880FC5K	EM1801
		presklené					
	V=2000mm	plné	ED2010SK	EC2080FC5K	EC2080FC5K	EC2080FC5K	EM2001
		presklené					
	V=2200mm	plné	ED2210SK	EC2280FC5K	EC2280FC5K	EC2280FC5K	EM2201
		presklené					
skriňa Š=1200mm		dvere Š=400mm	dvere Š=800mm	dvere Š=8mm	dvere Š=800mm	stredná stojka	
	V=1800mm	plné	ED1804SK	EC1880FC8K	EC1880VC4K	EC1880FC8K	EM1801
		presklené		EC1880FV8K		EC1880FV8K	
	V=2000mm	plné	ED2004SK	EC2080FC8K	EC2080VC4K	EC2080FC8K	EM2001
		presklené		EC2080FV8K		EC2080FV8K	
	V=2200mm	plné	ED2204SK	EC2280FC8K	EC2280VC4K	EC2280FC8K	EM2201
		presklené		EC2280FV8K		EC2280FV8K	
		dvere Š=600mm	dvere Š=600mm	dvere Š=600mm	dvere Š=600mm	stredná stojka	
	V=1800mm	plné	ED1812SK	EC1880FC6K	EC1880FC6K	EC1880FC6K	EM1801
		presklené		EC1880FV6K	EC1880FV6K	EC1880FV6K	
	V=2000mm	plné	ED2012SK	EC2080FC6K	EC2080FC6K	EC2080FC6K	EM2001
		presklené		EC2080FV6K	EC2080FV6K	EC2080FV6K	
	V=2200mm	plné	ED2012SK	EC2280FC6K	EC2280FC6K	EC2280FC6K	EM2201
		presklené		EC2280FV6K	EC2280FV6K	EC2280FV6K	

Stavebnicové verzie rozvádzačov IS2

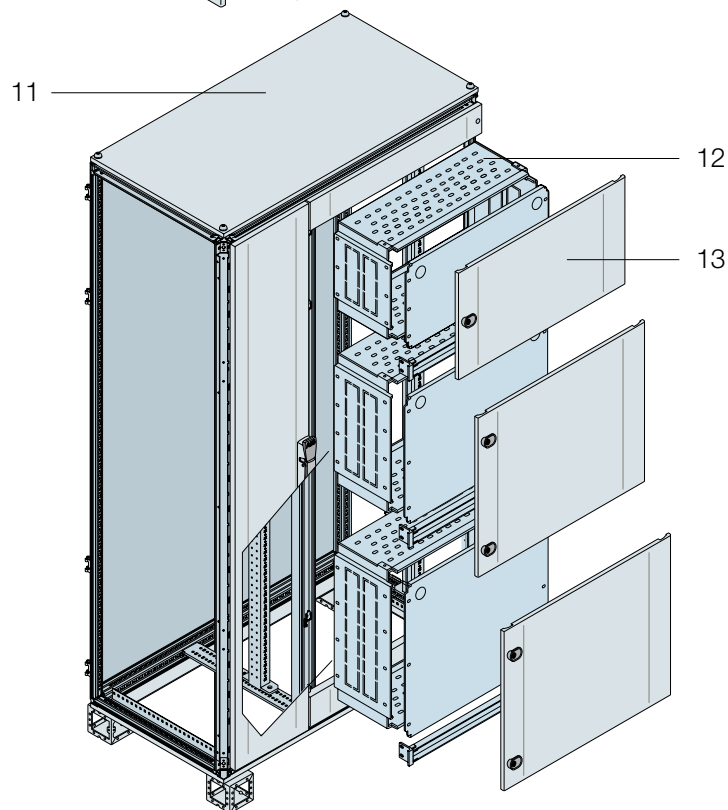
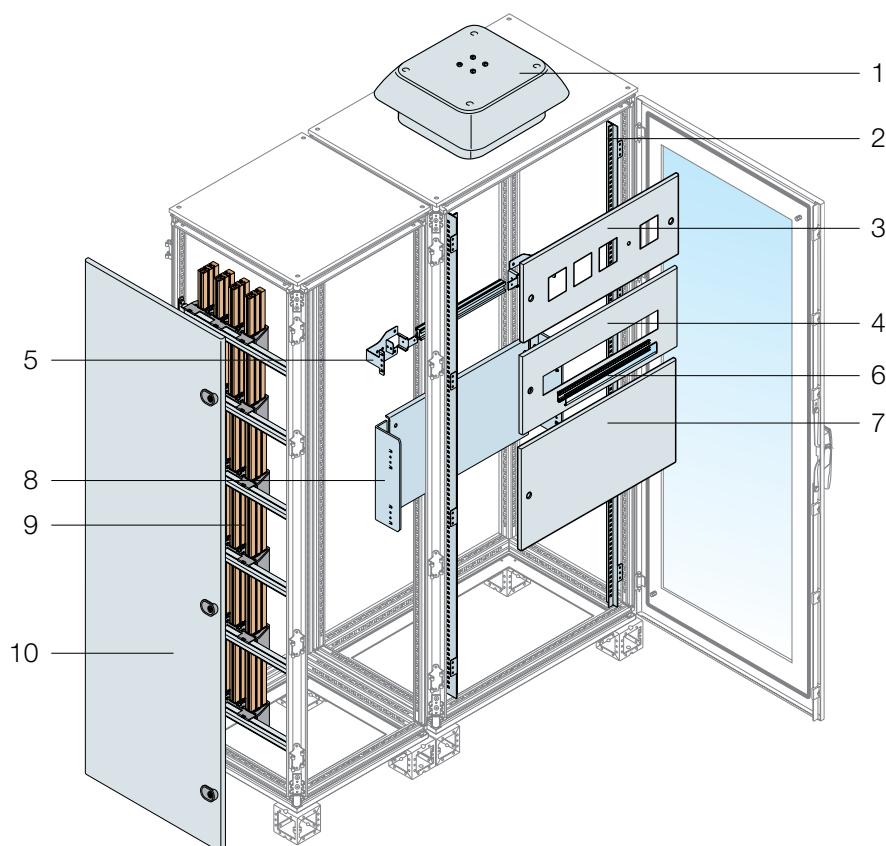
Objednávacie čísla

4



1	Závesné oká	Str.	4/107
2	Bočné steny	Str.	4/49
3	Zadná stena	Str.	4/48
4	Výstuhy do dverí	Str.	4/103
5	Priečky pre príslušenstvo	Str.	4/63
6	Sklopná polica do dverí	Str.	4/104
7	Montážna doska	Str.	4/57
8	Uhlový držiak pre svorky a uzemňovaciu zbernicu	Str.	4/92
9	Taška na výkresy	Str.	4/104
10	Fixácia otvorených dverí	Str.	4/104
11	Kryty podstavca	Str.	4/55
12	Vrchný káblový priestor	Str.	4/68
13	Rám pre 19" techniku	Str.	4/79
14	Krycie hliníkové panely pre 19" techniku	Str.	4/83
15	Káblové príruby	Str.	4/51

> Rýchla výberová tabuľka od str. 4/12 > Technické údaje od str. 6/1 > Rozmery od str. 7/1



1	Vyhrievanie a chladenie rozvádzačov	
Str.		4/96
2	Stojky pre modulárne prístroje	
Str.		4/74
3	Panely pre štvorcové meracie prístroje	
Str.		4/73
4	Panely pre modulárne prístroje	
Str.		4/76
5	Sada DIN-lišty	
Str.		4/74
6	Príslušenstvo k panelom	
Str.		4/78
7	Plné panely k modulárnym prístrojom	
Str.		4/76
8	Sada DIN-lišty na montážnu dosku	
Str.		4/75
9	Distribučné pripojnice a uzemňovací systém	
Str.		4/86
10	Bočné dvere	
Str.		4/50
11	Skrine pre zostavy so sekciami	
Str.		4/38
12	Sekcie	
Str.		4/72
13	Predné dvierka pre sekcie	
Str.		4/73

Rozvádzače IS2

Objednávacie čísla



4

Zmontované skrine

Skriňa s plnými dverami

Skriňa s odoberateľným vrchom, kompletná, s plnými dverami a zadnou stenou, podstavcom V=100 mm pozostávajúcím zo 4 rohových kusov. Pre dokompletovanie sú potrebné kryty podstavca, káblové príruby a bočné steny.

Rozmery (mm)					
V	Š	H	Obj. číslo		Balenie/ks
1800	400	400	ES1844K		1/1
	600	400	ES1864K		1/1
	800	400	ES1884K		1/1
	1000	400	ES1804K		1/1
	400	500	ES1845K		1/1
	600	500	ES1865K		1/1
	800	500	ES1885K		1/1
	1000	500	ES1805K		1/1
	400	600	ES1846K		1/1
	600	600	ES1866K		1/1
	800	600	ES1886K		1/1
	1000	600	ES1806K		1/1
	400	800	ES1848K		1/1
	600	800	ES1868K		1/1
	800	800	ES1888K		1/1
	1000	800	ES1808K		1/1
400	1000	ES1840K		1/1	
600	1000	ES1860K		1/1	
800	1000	ES1880K		1/1	
1000	1000	ES1800K		1/1	
2000	400	400	ES2044K		1/1
	600	400	ES2064K		1/1
	800	400	ES2084K		1/1
	1000	400	ES2004K		1/1
	400	500	ES2045K		1/1
	600	500	ES2065K		1/1
	800	500	ES2085K		1/1
	1000	500	ES2007K		1/1
	400	600	ES2046K		1/1
	600	600	ES2066K		1/1
	800	600	ES2086K		1/1
	1000	600	ES2006K		1/1
	400	800	ES2048K		1/1
	600	800	ES2068K		1/1
	800	800	ES2089K		1/1
	1000	800	ES2008K		1/1
400	1000	ES2040K		1/1	
600	1000	ES2060K		1/1	
800	1000	ES2080K		1/1	
1000	1000	ES2000K		1/1	



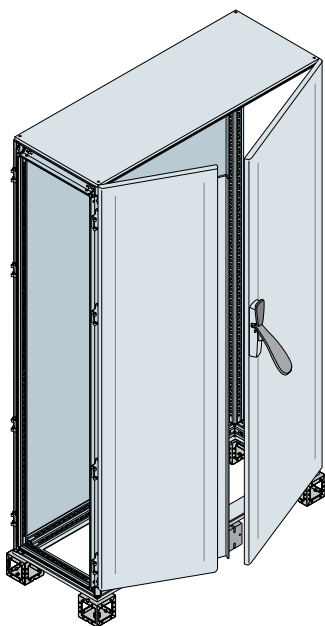
Zmontované skrine

Skrine s plnými dverami

Rozmery (mm)					
V	Š	H	Obj. číslo		Balenie/ks
2200	400	400	ES2244K		1/1
	600	400	ES2264K		1/1
	800	400	ES2284K		1/1
	1000	400	ES2204K		1/1
	400	500	ES2245K		1/1
	600	500	ES2265K		1/1
	800	500	ES2285K		1/1
	1000	500	ES2205K		1/1
	400	600	ES2246K		1/1
	600	600	ES2266K		1/1
	800	600	ES2287K		1/1
	1000	600	ES2206K		1/1
	400	800	ES2248K		1/1
	600	800	ES2268K		1/1
	800	800	ES2288K		1/1
	1000	800	ES2208K		1/1
	400	1000	ES2240K		1/1
	600	1000	ES2260K		1/1
	800	1000	ES2280K		1/1
	1000	1000	ES2200K		1/1

Rozvádzače IS2

Objednávacie čísla



Zmontované skrine

Skrine s dvojkridlovými plnými dverami s presahom a so spoločným uzatváraním

Skríňa s odoberateľným vrchom, kompletná, s dvojkridlovými plnými dverami a zadnou stenou, podstavcom V=100 mm pozostávajúcím zo 4 rohových kusov. Skrine šírky 1200/1600mm majú aj stredný podstavec. Pre dokompletovanie sú potrebné kryty podstavca, káblové príruby a bočné steny.

Rozmery (mm)					
V	Š	H	Obj. číslo		Balenie/ks
1800	1000	400	ES1814BK		1/1
	1200	400	ES1824BK		1/1
	1000	500	ES1815BK		1/1
	1200	500	ES1827BK		1/1
	1600	500	ES1875BK		1/1
	1000	600	ES1816BK		1/1
	1200	600	ES1826BK		1/1
	1600	600	ES1876BK		1/1
	1000	800	ES1818BK		1/1
	1200	800	ES1828BK		1/1
	1600	800	ES1878BK		1/1
		1000	1000	ES1810BK	
2000	1000	400	ES2014BK		1/1
	1200	400	ES2024BK		1/1
	1000	500	ES2015BK		1/1
	1200	500	ES2025BK		1/1
	1600	500	ES2075BK		1/1
	1000	600	ES2016BK		1/1
	1200	600	ES2026BK		1/1
	1600	600	ES2076BK		1/1
	1000	800	ES2018BK		1/1
	1200	800	ES2028BK		1/1
	1600	800	ES2078BK		1/1
		1000	1000	ES2010BK	
2200	1000	400	ES2214BK		1/1
	1200	400	ES2224BK		1/1
	1000	500	ES2215BK		1/1
	1200	500	ES2225BK		1/1
	1600	500	ES2275BK		1/1
	1000	600	ES2216BK		1/1
	1200	600	ES2226BK		1/1
	1600	600	ES2276BK		1/1
	1000	800	ES2218BK		1/1
	1200	800	ES2228BK		1/1
	1600	800	ES2279BK		1/1
		1000	1000	ES2210BK	



Zmontované skrine

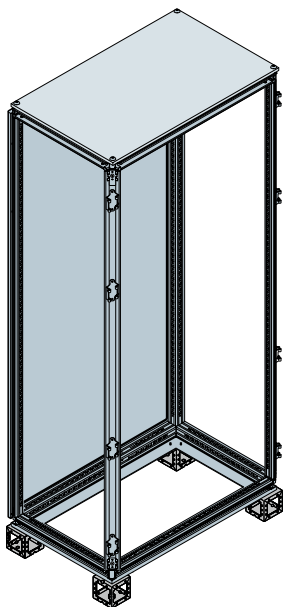
Skriňa s dvojkřídlovými plnými dverami so samostatným uzatváraním na strednej stojke

Skriňa s odoberateľným vrchom, kompletná, s dvojkřídlovými plnými dverami a zadnou stenou, podstavcom V=100 mm pozostávajúcím zo 4 rohových kusov. Verzie s dvojkřídlovými dverami obsahujú pár priečok, montovaných na hĺbku a strednú stojku (odoberateľnú) pre uzatváranie dverí. Skriňa šírky 1200/1600 mm majú aj stredný podstavec. Pre dokompletovanie sú potrebné kryty podstavca, káblové príruby a bočné steny.

Rozmery (mm)					
V	Š	H	Obj. číslo		Balenie/ks
1800	1000	400	ES1814K		1/1
	1200	400	ES1824K		1/1
	1000	500	ES1815K		1/1
	1200	500	ES1827K		1/1
	1600	500	ES1875K		1/1
	1000	600	ES1816K		1/1
	1200	600	ES1826K		1/1
	1600	600	ES1876K		1/1
	1000	800	ES1818K		1/1
	1200	800	ES1828K		1/1
	1600	800	ES1878K		1/1
	1000	1000	ES1810K		1/1
2000	1000	400	ES2014K		1/1
	1200	400	ES2024K		1/1
	1000	500	ES2015K		1/1
	1200	500	ES2025K		1/1
	1600	500	ES2075K		1/1
	1000	600	ES2016K		1/1
	1200	600	ES2026K		1/1
	1600	600	ES2076K		1/1
	1000	800	ES2018K		1/1
	1200	800	ES2028K		1/1
	1600	800	ES2078K		1/1
	1000	1000	ES2010K		1/1
2200	1000	400	ES2214K		1/1
	1200	400	ES2224K		1/1
	1000	500	ES2215K		1/1
	1200	500	ES2225K		1/1
	1600	500	ES2275K		1/1
	1000	600	ES2216K		1/1
	1200	600	ES2226K		1/1
	1600	600	ES2276K		1/1
	1000	800	ES2218K		1/1
	1200	800	ES2228K		1/1
	1600	800	ES2279K		1/1
	1000	1000	ES2210K		1/1

Rozvádzače IS2

Objednávacie čísla



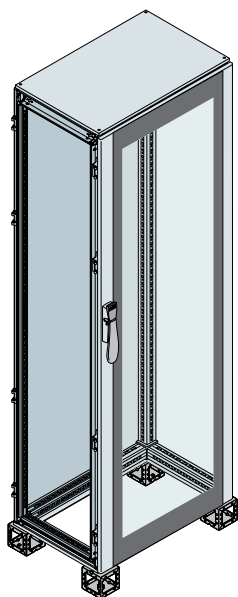
Zmontované skrine

Skriňa bez predných dverí

Skriňa s odoberateľným vrchom, kompletná, so zadnou stenou, podstavcom V=100 mm pozostávajúcím zo 4 rohových kusov. Pre dokompletovanie sú potrebné kryty podstavca, káblové príruby a bočné steny.

Rozmery (mm)					
V	Š	H	Obj. číslo		Balenie/ks
1800	600	400	ES1864SPK		1/1
	600	500	ES1865SPK		1/1
	600	600	ES1866SPK		1/1
	800	400	ES1884SPK		1/1
	800	600	ES1886SPK		1/1
2000	600	400	ES2064SPK		1/1
	600	500	ES2065SPK		1/1
	600	600	ES2066SPK		1/1
	800	400	ES2084SPK		1/1
	800	500	ES2085SPK		1/1
	800	600	ES2086SPK		1/1
	800	800	ES2089SPK		1/1

Pre tieto objednávacie čísla nie sú k dispozícii zákaznícke služby (montáž príslušenstva, špeciálne striekanie, špeciálne vŕtanie).



Zmontované skrine

Skriňa s presklenými dverami

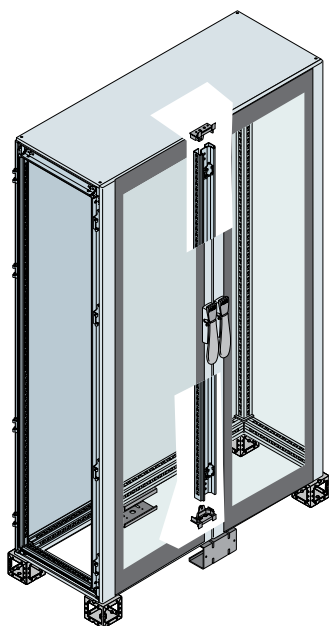
Skriňa s odoberateľným vrchom, kompletná, s presklenými dverami a zadnou stenou, podstavcom V=100 mm pozostávajúcím zo 4 rohových kusov. Pre dokompletovanie sú potrebné kryty podstavca, káblové príruby a bočné steny.

Rozmery (mm)						
V	Š	H	Obj. číslo			Balenie/ks
1800	600	400	ES1864VK			1/1
	800	400	ES1884VK			1/1
	1000	400	ES1804VK			1/1
	600	500	ES1865VK			1/1
	800	500	ES1885VK			1/1
	1000	500	ES1805VK			1/1
	600	600	ES1866VK			1/1
	800	600	ES1886VK			1/1
	1000	600	ES1806VK			1/1
	600	800	ES1868VK			1/1
	800	800	ES1888VK			1/1
	1000	800	ES1808VK			1/1
	600	1000	ES1860VK			1/1
	800	1000	ES1880VK			1/1
	1000	1000	ES1800VK			1/1
2000	600	400	ES2064VK			1/1
	800	400	ES2084VK			1/1
	1000	400	ES2004VK			1/1
	600	500	ES2065VK			1/1
	800	500	ES2085VK			1/1
	1000	500	ES2005VK			1/1
	600	600	ES2066VK			1/1
	800	600	ES2086VK			1/1
	1000	600	ES2006VK			1/1
	600	800	ES2068VK			1/1
	800	800	ES2088VK			1/1
	1000	800	ES2008VK			1/1
	600	1000	ES2060VK			1/1
	800	1000	ES2080VK			1/1
	1000	1000	ES2000VK			1/1
2200	600	400	ES2264VK			1/1
	800	400	ES2284VK			1/1
	1000	400	ES2204VK			1/1
	600	500	ES2265VK			1/1
	800	500	ES2285VK			1/1
	1000	500	ES2205VK			1/1
	600	600	ES2266VK			1/1
	800	600	ES2286VK			1/1
	1000	600	ES2206VK			1/1
	600	800	ES2268VK			1/1
	800	800	ES2288VK			1/1
	1000	800	ES2208VK			1/1
	600	1000	ES2260VK			1/1
	800	1000	ES2280VK			1/1
	1000	1000	ES2200VK			1/1

Rozvádzače IS2

Objednávacie čísla

4



Zmontované skrine

Skrine s dvojitými presklenými dverami s presahom a s uzatváraním na strednej stojke

Skríňa s odoberateľným vrchom, kompletná, s presklenými dverami a zadnou stenou, podstavcom V=100 mm pozostávajúcím zo 4 rohových a 2 stredových kusov. Verzie s dvojitými dverami obsahujú pár priečok, montovaných na hĺbku a strednú stojku (odoberateľnú) pre uzatváranie dverí. Pre dokompletovanie sú potrebné kryty podstavca, káblové príruby a bočné steny.

Rozmery (mm)					
V	Š	H	Obj. číslo		Balenie/ks
1800	1200	400	ES1824VK		1/1
	1200	500	ES1825VK		1/1
	1200	600	ES1826VK		1/1
	1200	800	ES1828VK		1/1
2000	1200	400	ES2024VK		1/1
	1200	500	ES2025VK		1/1
	1200	600	ES2026VK		1/1
	1200	800	ES2028VK		1/1
2200	1200	400	ES2224VK		1/1
	1200	500	ES2225VK		1/1
	1200	600	ES2226VK		1/1
	1200	800	ES2228VK		1/1



Skrine s plnými dverami s vnútorným káblovým priestorom Š=200-400 mm

Skríňa s odoberateľným vrchom, kompletná, s plnými dverami + dverami káblového priestoru, stredovými priečkami, stojkou a zadnou stenou, podstavcom V=100 mm pozostávajúcím zo 4 rohových kusov. Skrine šírky 1200 mm majú aj 2 diely stredného podstavca. Pre dokompletovanie sú potrebné kryty podstavca, káblové príruby a bočné steny.

Rozmery (mm)					
V	Š	H	Obj. číslo		Balenie/ks
1800	800	400	200	ES1884FV2K	1/1
	1000	400	200	ES1804FV2K	1/1
	800	500	200	ES1885FV2K	1/1
	1000	500	200	ES1805FV2K	1/1
	800	600	200	ES1886FV2K	1/1
	1000	600	200	ES1806FV2K	1/1
	800	800	200	ES1888FV2K	1/1
	1000	800	200	ES1808FV2K	1/1
	1000	400	400	ES1804FV4K	1/1
	1200	400	400	ES1824FV4K	1/1
	1000	500	400	ES1805FV4K	1/1
	1200	500	400	ES1825FV4K	1/1
	1000	600	400	ES1806FV4K	1/1
	1200	600	400	ES1826FV4K	1/1
	1000	800	400	ES1808FV4K	1/1
	1200	800	400	ES1828FV4K	1/1



Zmontované skrine

Skrine s plnými dverami s vnútorným káblovým priestorom Š=200-400 mm

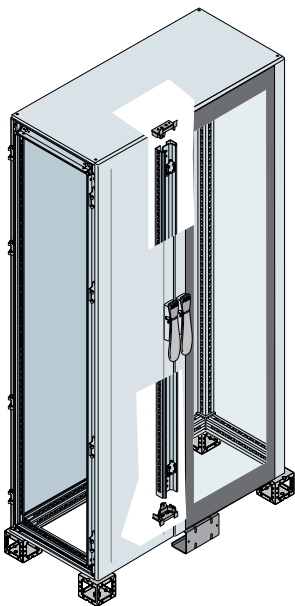
Rozmery (mm)			Vnútorný káblový priestor	Obj. číslo	Balenie/ks
V	Š	H	Š (mm)		
2000	800	400	200	ES2084FV2K	1/1
	1000	400	200	ES2004FV2K	1/1
	800	500	200	ES2085FV2K	1/1
	1000	500	200	ES2005FV2K	1/1
	800	600	200	ES2086FV2K	1/1
	1000	600	200	ES2006FV2K	1/1
	800	800	200	ES2088FV2K	1/1
	1000	800	200	ES2008FV2K	1/1
	1000	400	400	ES2004FV4K	1/1
	1200	400	400	ES2024FV4K	1/1
	1000	500	400	ES2005FV4K	1/1
	1200	500	400	ES2025FV4K	1/1
	1000	600	400	ES2006FV4K	1/1
	1200	600	400	ES2026FV4K	1/1
	1000	800	400	ES2008FV4K	1/1
	1200	800	400	ES2028FV4K	1/1
2200	800	400	200	ES2284FV2K	1/1
	1000	400	200	ES2204FV2K	1/1
	800	500	200	ES2285FV2K	1/1
	1000	500	200	ES2205FV2K	1/1
	800	600	200	ES2286FV2K	1/1
	1000	600	200	ES2206FV2K	1/1
	800	800	200	ES2288FV2K	1/1
	1000	800	200	ES2208FV2K	1/1
	1000	400	400	ES2204FV4K	1/1
	1200	400	400	ES2224FV4K	1/1
	1000	500	400	ES2205FV4K	1/1
	1200	500	400	ES2225FV4K	1/1
	1000	600	400	ES2206FV4K	1/1
	1200	600	400	ES2226FV4K	1/1
	1000	800	400	ES2208FV4K	1/1
	1200	800	400	ES2228FV4K	1/1

Káblový priestor môže byť namontovaný na pravej alebo ľavej strane skrine.

Špecifikujte pri objednaní rozvádzača, alebo priložte výkres.

Rozvádzače IS2

Objednávacie čísla

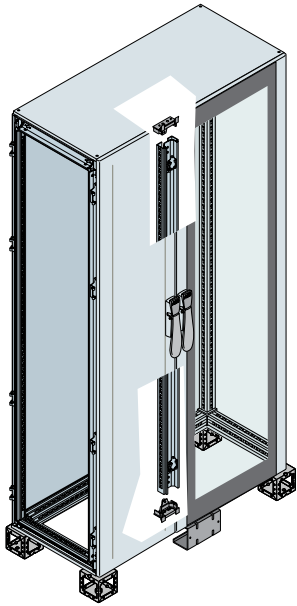


Zmontované skrine

Skrine s presklenými dverami s vnútorným káblovým priestorom Š=200-400 mm

Skríňa s odoberateľným vrchom, kompletná, s presklenými dverami + dverami káblového priestoru, strednými priečkami, stojkou a zadnou stenou, podstavcom V=100 mm pozostávajúcím zo 4 rohových kusov. Skrine šírky 1200 mm majú aj 2 diela stredného podstavca. Pre dokompletovanie sú potrebné kryty podstavca, káblové príruby a bočné steny.

Rozmery (mm)			Vnútorný káblový priestor	Obj. číslo	Balenie/ks
V	Š	H	Š (mm)		
1800	800	400	200	ES1884VC2K	1/1
	1000	400	200	ES1804VC2K	1/1
	800	500	200	ES1885VC2K	1/1
	1000	500	200	ES1805VC2K	1/1
	800	600	200	ES1886VC2K	1/1
	1000	600	200	ES1806VC2K	1/1
	800	800	200	ES1888VC2K	1/1
	1000	800	200	ES1808VC2K	1/1
	1000	400	400	ES1804VC4K	1/1
	1200	400	400	ES1824VC4K	1/1
	1000	500	400	ES1805VC4K	1/1
	1200	500	400	ES1825VC4K	1/1
	1000	600	400	ES1806VC4K	1/1
	1200	600	400	ES1826VC4K	1/1
	1000	800	400	ES1808VC4K	1/1
	1200	800	400	ES1828VC4K	1/1
2000	800	400	200	ES2084VC2K	1/1
	1000	400	200	ES2004VC2K	1/1
	800	500	200	ES2085VC2K	1/1
	1000	500	200	ES2005VC2K	1/1
	800	600	200	ES2086VC2K	1/1
	1000	600	200	ES2006VC2K	1/1
	800	800	200	ES2088VC2K	1/1
	1000	800	200	ES2008VC2K	1/1
	1000	400	400	ES2004VC4K	1/1
	1200	400	400	ES2024VC4K	1/1
	1000	500	400	ES2005VC4K	1/1
	1200	500	400	ES2025VC4K	1/1
	1000	600	400	ES2006VC4K	1/1
	1200	600	400	ES2026VC4K	1/1
	1000	800	400	ES2008VC4K	1/1
	1200	800	400	ES2028VC4K	1/1



Zmontované skrine

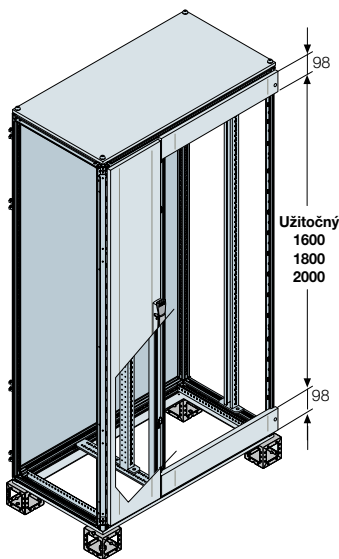
Skrine s presklenými dverami s vnútorným káblovým priestorom Š=200-400 mm

Rozmery (mm)			Vnútorný káblový priestor	Obj. číslo	Balenie/ks
V	Š	H	Š (mm)		
2200	800	400	200	ES2284VC2K	1/1
	1000	400	200	ES2204VC2K	1/1
	800	500	200	ES2285VC2K	1/1
	1000	500	200	ES2205VC2K	1/1
	800	600	200	ES2286VC2K	1/1
	1000	600	200	ES2206VC2K	1/1
	800	800	200	ES2288VC2K	1/1
	1000	800	200	ES2208VC2K	1/1
	1000	400	400	ES2204VC4K	1/1
	1200	400	400	ES2224VC4K	1/1
	1000	500	400	ES2205VC4K	1/1
	1200	500	400	ES2225VC4K	1/1
	1000	600	400	ES2206VC4K	1/1
	1200	600	400	ES2226VC4K	1/1
	1000	800	400	ES2208VC4K	1/1
	1200	800	400	ES2228VC4K	1/1

Káblový priestor môže byť namontovaný na pravej alebo ľavej strane skrine.
Špecifikujte to pri objednaní rozvádzača, alebo priložte výkres.

Rozvádzače IS2

Objednávacie čísla



Zmontované skrine

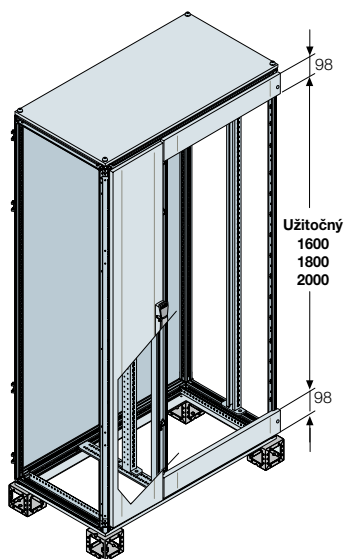
Skriňa pre zostavy so sekciami

Predmontovaná samonosná konštrukcia z pozinkovanej cele navítaná s krokom 25 mm pre montáž sekcií a ich dverí. Odoberateľný vrch, podstavec V=100 mm (pozostávajúci zo 4 rohových kusov), kompletná so zadnou stenou. Skriňa s vnútornými sekciami Š=200 mm sa dodávajú kompletné s plnými dverami s otváraním proti sebe (štandardné sú závesy vľavo), s dvojicou zámkov na dvozub.

Skriňa s vnútornými sekciami Š=400 mm sa dodávajú kompletné s plnými dverami s otváraním proti sebe (štandardné sú závesy vľavo), s dvojicou zámkov na dvozub. Obe verzie sú kompletné, s odoberateľnou strednou stojkou a párom horných/dolných priečok.

Užitočný rozmer je vždy o 200 mm menší než celková výška skrine. Pre dokompletovanie sú potrebné kryty podstavca, káblové príruby a bočné steny. Súčasťou dodávky sú kompenzačné kryty V=100 mm.

Skriňa (mm)		Sekcia		Káblový priestor*	Objednávacie číslo	Balenie/ks
V	Š	H	Š (mm)	Š (mm)		
1800	400	600	600	-	ES1864MFK	1/1
	400	800	800	-	ES1884MFK	1/1
	400	800	600	200	ES1884MF2K	1/1
	400	1000	800	200	ES1804MF2K	1/1
	400	1000	600	400	ES1804MF4K	1/1
	400	1200	800	400	ES1824MF4K	1/1
	500	600	600	-	ES1865MFK	1/1
	500	800	800	-	ES1885MFK	1/1
	500	800	600	200	ES1885MF2K	1/1
	500	1000	800	200	ES1805MF2K	1/1
	500	1000	600	400	ES1805MF4K	1/1
	500	1200	800	400	ES1825MF4K	1/1
	600	600	600	-	ES1866MFK	1/1
	600	800	800	-	ES1886MFK	1/1
	600	800	600	200	ES1886MF2K	1/1
	600	1000	800	200	ES1806MF2K	1/1
	600	1000	600	400	ES1806MF4K	1/1
	600	1200	800	400	ES1826MF4K	1/1
	800	600	600	-	ES1868MFK	1/1
	800	800	800	-	ES1888MFK	1/1
	800	800	600	200	ES1888MF2K	1/1
	800	1000	800	200	ES1808MF2K	1/1
	800	1000	600	400	ES1808MF4K	1/1
	800	1200	800	400	ES1828MF4K	1/1
1000	600	600	-	ES1860MFK	1/1	
1000	800	800	-	ES1880MFK	1/1	
1000	800	600	200	ES1880MF2K	1/1	
1000	1000	800	200	ES1800MF2K	1/1	
1000	1000	600	400	ES1800MF4K	1/1	
2000	400	600	600	-	ES2064MFK	1/1
	400	800	800	-	ES2084MFK	1/1
	400	800	600	200	ES2084MF2K	1/1
	400	1000	800	200	ES2004MF2K	1/1
	400	1000	600	400	ES2004MF4K	1/1
	400	1200	800	400	ES2024MF4K	1/1
	500	600	600	-	ES2065MFK	1/1
	500	800	800	-	ES2085MFK	1/1
	500	800	600	200	ES2085MF2K	1/1
	500	1000	800	200	ES2005MF2K	1/1
	500	1000	600	400	ES2005MF4K	1/1



Zmontované skrine

Skriane pre zostavy so sekciami

Skriňa (mm)			Sekcia Š (mm)	Káblový priestor* Š (mm)	Objednávacie číslo	Balenie/ks
V	Š	H				
2000	500	1200	800	400	ES2025MF4K	1/1
	600	600	600	-	ES2066MFK	1/1
	600	800	800	-	ES2086MFK	1/1
	600	800	600	200	ES2086MF2K	1/1
	600	1000	800	200	ES2006MF2K	1/1
	600	1000	600	400	ES2006MF4K	1/1
	600	1200	800	400	ES2026MF4K	1/1
	800	600	600	-	ES2068MFK	1/1
	800	800	800	-	ES2088MFK	1/1
	800	800	600	200	ES2088MF2K	1/1
	800	1000	800	200	ES2008MF2K	1/1
	800	1000	600	400	ES2008MF4K	1/1
	800	1200	800	400	ES2028MF4K	1/1
	1000	600	600	-	ES2060MFK	1/1
	1000	800	800	-	ES2080MFK	1/1
	1000	800	600	200	ES2080MF2K	1/1
	1000	1000	800	200	ES2000MF2K	1/1
1000	1000	600	400	ES2000MF4K	1/1	
2200	400	600	600	-	ES2264MFK	1/1
	400	800	800	-	ES2284MFK	1/1
	400	800	600	200	ES2284MF2K	1/1
	400	1000	800	200	ES2204MF2K	1/1
	400	1000	600	400	ES2204MF4K	1/1
	400	1200	800	400	ES2224MF4K	1/1
	500	600	600	-	ES2265MFK	1/1
	500	800	800	-	ES2285MFK	1/1
	500	800	600	200	ES2285MF2K	1/1
	500	1000	800	200	ES2205MF2K	1/1
	500	1000	600	400	ES2205MF4K	1/1
	500	1200	800	400	ES2225MF4K	1/1
	600	600	600	-	ES2266MFK	1/1
	600	800	800	-	ES2286MFK	1/1
	600	800	600	200	ES2286MF2K	1/1
	600	1000	800	200	ES2206MF2K	1/1
	600	1000	600	400	ES2206MF4K	1/1
	600	1200	800	400	ES2226MF4K	1/1
	800	600	600	-	ES2268MFK	1/1
	800	800	800	-	ES2288MFK	1/1
	800	800	600	200	ES2288MF2K	1/1
	800	1000	800	200	ES2208MF2K	1/1
	800	1000	600	400	ES2208MF4K	1/1
	800	1200	800	400	ES2228MF4K	1/1
	1000	600	600	-	ES2260MFK	1/1
	1000	800	800	-	ES2280MFK	1/1
	1000	800	600	200	ES2281MF2K	1/1
1000	1000	800	200	ES2200MF2K	1/1	
1000	1000	600	400	ES2200MF4K	1/1	

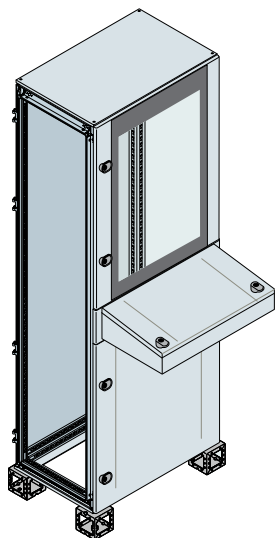
* Verzie vrátane páru priečok montovaných na hĺbku a stojky pre uzatváranie dverí.

Káblový priestor môže byť namontovaný na pravej alebo ľavej strane skrine. Špecifikujte to pri objednaní rozvádzača.

> Rýchla výberová tabuľka od str. 4/12 > Technické údaje od str. 6/1 > Rozmery od str. 7/1

Rozvádzače IS2

Objednávacie čísla



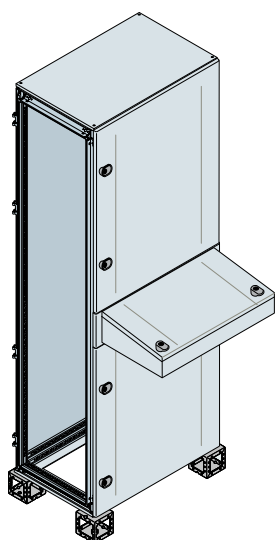
4

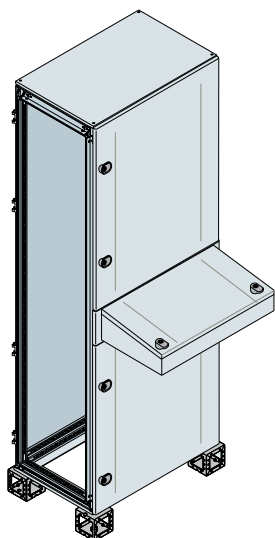
Zmontované skrine

Skrine s konzolou

Skriňa s odoberateľným vrchom, podstavcom V=100 mm pozostávajúcím zo 4 rohových kusov, kompletná, s presklenými alebo plnými vrchnými dverami + plnými spodnými dverami, konzolou, zadnou stenou a uzáverom s kľúčom. Pre dokompletovanie sú potrebné kryty podstavca, káblové príruby a bočné steny.

Rozmery (mm)			Obj. číslo	Objednávacie číslo	Balenie/ks
V	Š	H			
Skriňa s presklenými vrchnými dverami a s konzolou					
1800	600	400	ES1864LK		1/1
	800	400	ES1884LK		1/1
	600	500	ES1865LK		1/1
	800	500	ES1885LK		1/1
	600	600	ES1866LK		1/1
	800	600	ES1886LK		1/1
	600	800	ES1868LK		1/1
	800	800	ES1888LK		1/1
2000	600	400	ES2064LK		1/1
	800	400	ES2084LK		1/1
	600	500	ES2065LK		1/1
	800	500	ES2085LK		1/1
	600	600	ES2066LK		1/1
	800	600	ES2086LK		1/1
	600	800	ES2068LK		1/1
	800	800	ES2088LK		1/1
2200	600	400	ES2264LK		1/1
	800	400	ES2284LK		1/1
	600	500	ES2265LK		1/1
	800	500	ES2285LK		1/1
	600	600	ES2266LK		1/1
	800	600	ES2286LK		1/1
	600	800	ES2268LK		1/1
	800	800	ES2288LK		1/1
Skriňa s plnými vrchnými dverami a s konzolou					
1800	600	400	ES1864CK		1/1
	800	400	ES1884CK		1/1
	600	500	ES1865CK		1/1
	800	500	ES1885CK		1/1
	600	600	ES1866CK		1/1
	800	600	ES1886CK		1/1
	600	800	ES1868CK		1/1
	800	800	ES1888CK		1/1



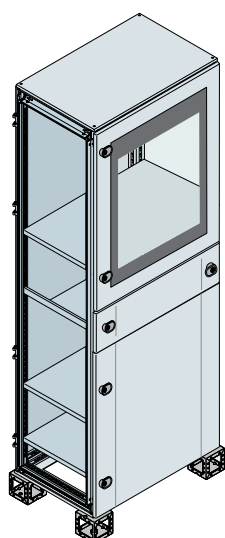


Zmontované skrine

Skriene s konzolou

Rozmery (mm)			Objednávacie číslo	Balenie/ks
V	Š	H		
Skriene s plnými vrchnými dverami a s konzolou				
2000	600	400	ES2064CK	1/1
	800	400	ES2084CK	1/1
	600	500	ES2065CK	1/1
	800	500	ES2085CK	1/1
	600	600	ES2066CK	1/1
	800	600	ES2086CK	1/1
	600	800	ES2068CK	1/1
	800	800	ES2088CK	1/1
2200	600	400	ES2264CK	1/1
	800	400	ES2284CK	1/1
	600	500	ES2265CK	1/1
	800	500	ES2285CK	1/1
	600	600	ES2266CK	1/1
	800	600	ES2286CK	1/1
	600	800	ES2268CK	1/1
	800	800	ES2288CK	1/1

Rozmery skla pozrite v tabuľke na str. 7/13.



Skriene pre PC

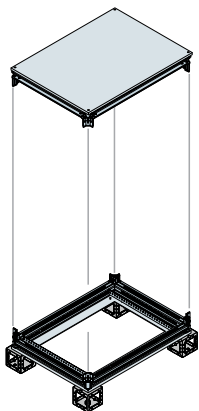
Skriňa s odoberateľným vrchom, podstavcom V=100 mm pozostávajúcím zo 4 rohových kusov, kompletná, s presklenými vrchnými dverami (pre monitor do 17") + plnými spodnými dverami, výsuvným počítačovou zásuvkou a zadnou stenou. Kompletná, so 4 policami pre monitor, klávesnicu, tlačiareň a papier. Pre dokompletovanie sú potrebné kryty podstavca, káblové príruby a bočné steny.

Rozmery (mm)			Objednávacie číslo	Balenie/ks
V	Š	H		
1800	600	600	ES1866PCK	1/1
	600	800	ES1868PCK	1/1
2000	600	600	ES2066PCK	1/1
	600	800	ES2068PCK	1/1
2200	600	600	ES2266PCK	1/1
	600	800	ES2268PCK	1/1

Rozvádzače IS2

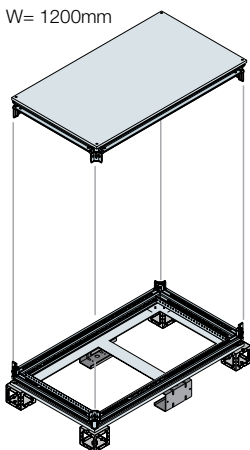
Objednávacie čísla

W= 400 ÷ 1000mm



4

W= 1200mm



W= 300mm

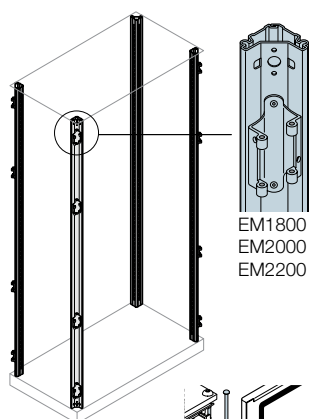


Stavebnicové zostavy

Dno/vrch

Dno, vrch a rohové kusy podstavca V=100 mm, pre dokompletovanie sú potrebné kryty podstavca a káblové príruby. Dná Š=1200 mm majú aj stredný podstavec. Dno Š=300 mm je vhodné pre bočný vonkajší káblový priestor a obsahuje káblové príruby.

Rozmery (mm)		Objednávacie číslo		Balenie/ks
Š	H			
Zostava dno/vrch				
400	400	EK4040KN		1/1
	500	EK4050KN		1/1
	600	EK4060KN		1/1
	800	EK4080KN		1/1
	1000	EK4010KN		1/1
600	400	EK6040KN		1/1
	500	EK6050KN		1/1
	600	EK6060KN		1/1
	800	EK6080KN		1/1
	1000	EK6010KN		1/1
800	400	EK8040KN		1/1
	500	EK8050KN		1/1
	600	EK8060KN		1/1
	800	EK8080KN		1/1
	1000	EK8010KN		1/1
1000	400	EK1040KN		1/1
	500	EK1050KN		1/1
	600	EK1060KN		1/1
	800	EK1080KN		1/1
	1000	EK1010KN		1/1
1200	400	EK1240KN		1/1
	500	EK1250KN		1/1
	600	EK1260KN		1/1
	800	EK1280KN		1/1
Vonkajší káblový priestor dno/vrch				
300	400	EK3040KN		1/1
	500	EK3050KN		1/1
	600	EK3060KN		1/1
	800	EK3080KN		1/1

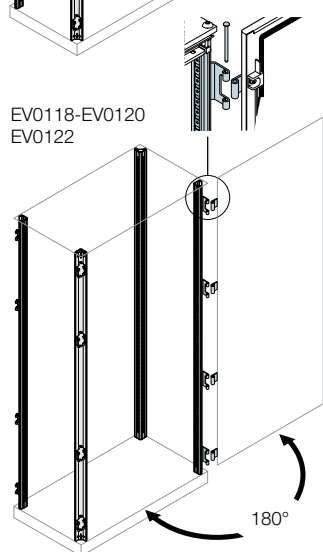


EM1800
EM2000
EM2200

Stavebnicové zostavy Stojky pre štandardné zostavy

Profil uzavretého typu, navrhnutý s krokom 25 mm, pozinkovaný, kompletný, s namontovanými 4 viacúčelovými závesmi.

Popis	Rozmer (mm) V	Objednávacie číslo	Balenie/ks
Stojky so závesmi	1800	EM1800	1/4
Stojky so závesmi	2000	EM2000	1/4
Stojky so závesmi	2200	EM2200	1/4



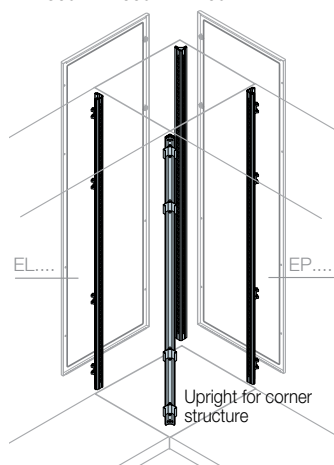
EV0118-EV0120
EV0122

Stojky pre zostavy so závesmi otvárania dverí o 180°

Montujú sa na štandardné dno a vrch, umožňujú otváranie dverí o 180° (dvere sa musia navítať).

Popis	Rozmer (mm) V	Objednávacie číslo	Balenie/ks
Stojky so závesmi 180°	1800	EV0118	1/4
Stojky so závesmi 180°	2000	EV0120	1/4
Stojky so závesmi 180°	2200	EV0122	1/4

EM1805-EM2005-EM2205

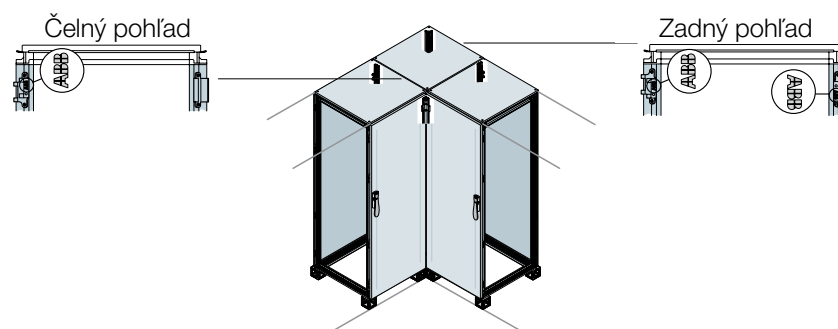


Stojky pre rohové zostavy

Montujú sa štandardné dno a vrch, umožňujú rohové zostavy rozvádzačov.

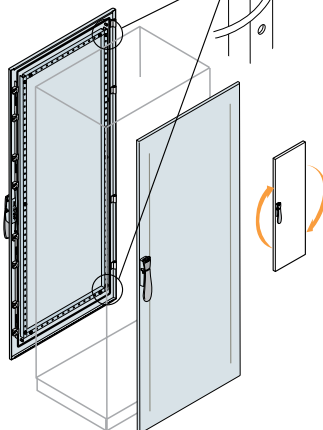
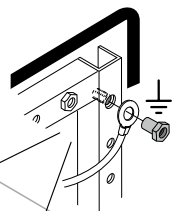
Popis	Rozmer (mm) V	Objednávacie číslo	Balenie/ks
Stojka pre rohovú zostavu + 3 štandardné stojky	1800	EM1805	1/4
Stojka pre rohovú zostavu + 3 štandardné stojky	2000	EM2005	1/4
Stojka pre rohovú zostavu + 3 štandardné stojky	2200	EM2205	1/4

Pre zloženie rohovej zostavy objednáajte, prosím: 1x EK..0K (dno/vrch); 1x EM..05 (stojka pre rohovú zostavu + 3 štandardné stojky); 1x EP... (zadná stena); 1x EL... (bočná stena).

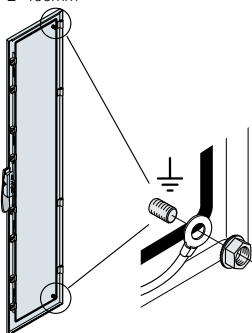


Rozvádzače IS2

Objednávacie čísla



L=400mm



4

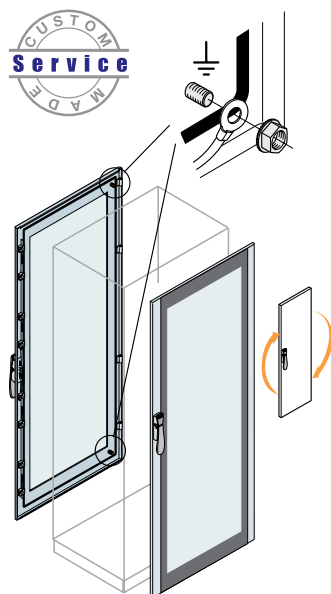
Stavebnicové zostavy plné predné alebo zadné dvere IP65

Plechové dvere hrúbky 2,0 mm s polyuretánovým tesnením, kompletne s kľučkou a dvojzubom (zameniteľné s inými typmi vložiek, pozrite na str. 4/102). Možnosť zmeny zmyslu otvárania (štandardné sú závesy vpravo), so 4 uzatváracími bodmi a kompletne s vnútorným výstužným rámom a zemiacimi svorkami.

Popis	Rozmer (mm)		Obj. číslo	Zákaznícke služby			Balenie/ks
	V	Š					
Plné predné/zadné dvere vonk. káblového priestoru	1800	300	EC1831K ⁽¹⁾	■			1/1
Plné dvere		400	EC1840K ⁽¹⁾	■			1/1
Plné dvere		600	EC1860K	■			1/1
Plné dvere		800	EC1880K	■			1/1
Plné dvere		1000	EC1810K	■			1/1
Plné predné/zadné dvere vonk. káblového priestoru	2000	300	EC2031K ⁽¹⁾	■			1/1
Plné dvere		400	EC2040K ⁽¹⁾	■			1/1
Plné dvere		600	EC2060K	■			1/1
Plné dvere		800	EC2080K	■			1/1
Plné dvere		1000	EC2012K	■			1/1
Plné predné/zadné dvere vonk. káblového priestoru	2200	300	EC2232K ⁽¹⁾	■			1/1
Plné dvere		400	EC2240K ⁽¹⁾	■			1/1
Plné dvere		600	EC2260K	■			1/1
Plné dvere		800	EC2280K	■			1/1
Plné dvere		1000	EC2210K	■			1/1

■ Zákaznícke služby sú platné iba pre zostavy zmontované u výrobcu.

⁽¹⁾ Pre verzie so Š=300/400 mm sa výstužný rám nepoužíva.



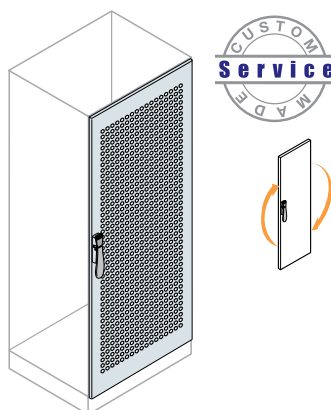
Stavebnicové zostavy

presklené predné alebo zadné dvere IP65

Dvere z plechu hrúbky 2,0 mm s bezpečnostným sklom hrúbky 4 mm, s polyuretánovým tesnením, kompletne s kľučkou a dvojzubom (zameniteľné s inými typmi vložiek, pozrite na str. 4/102). Možnosť zmeny zmyslu otvárania (štandardne sú závesy vpravo), so 4 uzatváracími bodmi a kompletne so zemniacimi svorkami.

Rozmer (mm)		Objednávacie číslo	Zákaznícke služby	Balenie/ks
V	Š			
1800	600	ET1860K	■	1/1
	800	ET1880K	■	1/1
	1000	ET1810K	■	1/1
2000	600	ET2060K	■	1/1
	800	ET2080K	■	1/1
	1000	ET2010K	■	1/1
2200	600	ET2260K	■	1/1
	800	ET2280K	■	1/1
	1000	ET2211K	■	1/1

■ Zákaznícke služby sú platné iba pre zostavy zmontované u výrobcu.



Vetracie dvere

Vetracie dvere sú z plechu hrúbky 2,0 mm s polyuretánovým tesnením, kompletne s kľučkou a dvojzubom (zameniteľné s inými typmi vložiek, pozrite na str. 4/102). Možnosť zmeny zmyslu otvárania, so 4 uzatváracími bodmi a kompletne s vnútorným výstužným rámom a zemniacimi svorkami.

Rozmer (mm)		Objednávacie číslo	Zákaznícke služby	Balenie/ks
V	Š			
Vetracie dvere pre server				
1800	800	EC1882	■	1/1
2000	800	EC2082	■	1/1
2200	800	EC2282	■	1/1

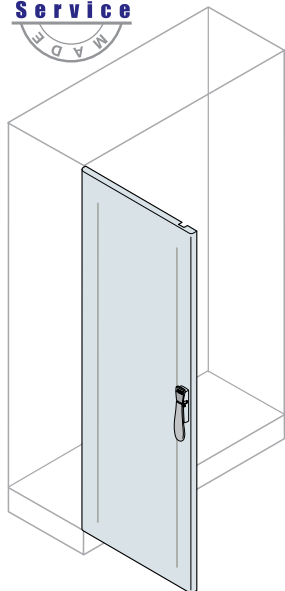
Vetracie dvere pre server s otváraním o 180°

1800	800	EC1884	■	1/1
2000	800	EC2084	■	1/1
2200	800	EC2284	■	1/1

■ Zákaznícke služby sú platné iba pre zostavy zmontované u výrobcu.

Rozvádzače IS2

Objednávacie čísla



4

Stavebnicové zostavy

Dvere so špeciálnym profilom pre skrine s dvojkrídlovými dverami

Výber zostavy dvojkrídlových dverí u IS2 sa dá realizovať dvoma spôsobmi:

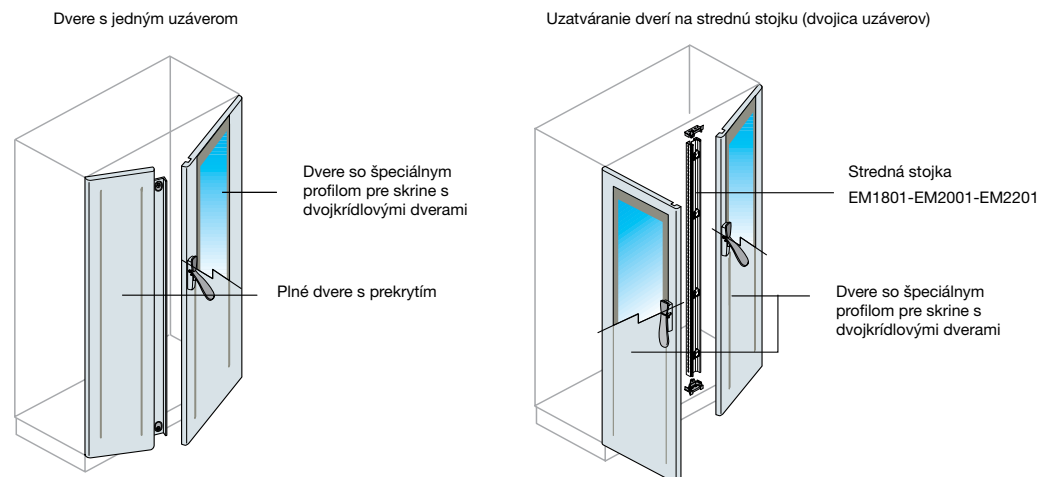
- bez strednej stojky s jednými dverami s presahujúcim profilom a druhými dverami so spoločným uzáverom,
- so strednou stojkou, s oboma dverami so špeciálnym profilom, uzatvárané na strednú stojku, nezávislé otváranie dverí.

Rozmer (mm)		Obj. číslo	Zákaznícke služby		Balenie/ks
V	Š				
Plné dvere vnútorného káblového priestoru					
1800		EC1880VC2K ⁽¹⁾			1/1
2000	200	EC2080VC2K ⁽¹⁾			1/1
2200		EC2280VC2K ⁽¹⁾			1/1
1800		EC1880VC4K ⁽¹⁾	■		1/1
2000	400	EC2080VC4K ⁽¹⁾	■		1/1
2200		EC2280VC4K ⁽¹⁾	■		1/1
Plné dvere					
1800		EC1880FC5K ⁽¹⁾	■		1/1
2000	500	EC2080FC5K ⁽¹⁾	■		1/1
2200		EC2280FC5K ⁽¹⁾	■		1/1
1800		EC1880FC6K	■		1/1
2000	600	EC2080FC6K	■		1/1
2200		EC2280FC6K	■		1/1
1800		EC1880FC8K	■		1/1
2000	800	EC2080FC8K	■		1/1
2200		EC2280FC8K	■		1/1
Presklené dvere					
1800		EC1880FV6K	■		1/1
2000	600	EC2080FV6K	■		1/1
2200		EC2280FV6K	■		1/1
1800		EC1880FV8K	■		1/1
2000	800	EC2080FV8K	■		1/1
2200		EC2280FV8K	■		1/1

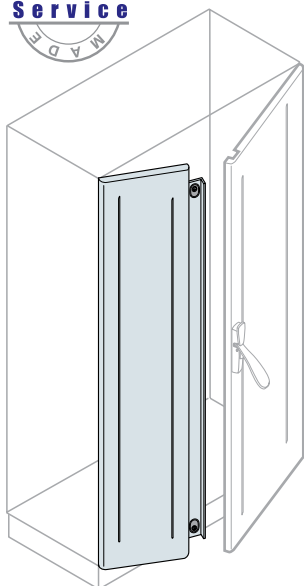
■ Zákaznícke služby sú platné iba pre zostavy zmontované u výrobcu.

⁽¹⁾ Pre verzie so Š=300/400/500 mm sa výstužný rám nepoužíva.

Príklad rozvádzačov s dvojkrídlovými dverami



> Rýchla výberová tabuľka od str. 4/12 > Technické údaje od str. 6/1 > Rozmery od str. 7/1



Stavebnicové zostavy

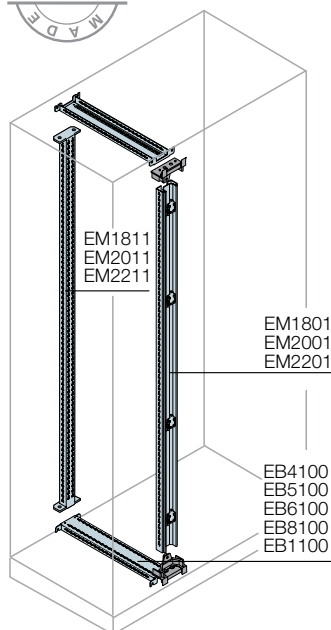
Plné dvere s presahom

Plné dvere s presahom pre použitie s plnými alebo presklenými dverami bez presahu. Pre rozvádzač s dvojkrídlými dverami bez použitia strednej stojky.

Rozmer (mm)		Obj. číslo	Zákaznícke služby	Balenie/ks
V	Š			
Plné dvere s presahom pre dvojkrídlú verziu/náhradná zadná stena s dverami				
1800	200	ED1802SK ⁽¹⁾		1/1
	400	ED1804SK ⁽¹⁾	ED1808DPK	1/1
	500	ED1810SK ⁽¹⁾	ED1810DPK	1/1
	600	ED1812SK	ED1812DPK	1/1
	800	ED1816SK	ED1816DPK	1/1
2000	200	ED2002SK ⁽¹⁾		1/1
	400	ED2004SK ⁽¹⁾	ED2008DPK	1/1
	500	ED2010SK ⁽¹⁾	ED2010DPK	1/1
	600	ED2012SK	ED2012DPK	1/1
	800	ED2016SK	ED2016DPK	1/1
2200	200	ED2202SK ⁽¹⁾		1/1
	400	ED2204SK ⁽¹⁾	ED2208DPK	1/1
	500	ED2210SK ⁽¹⁾	ED2210DPK	1/1
	600	ED2212SK	ED2212DPK	1/1
	800	ED2216SK	ED2216DPK	1/1

■ Zákaznícke služby sú platné iba pre zostavy zmontované u výrobcu.

⁽¹⁾ Pre verzie so Š=400/500 mm sa výstužný rám nepoužíva.



Stredné stojky pre vnútorný káblový priestor alebo dvojkrídlé dvere

Umožňujú rozdelenie skrine na dve časti.

Popis	Rozmery (mm)		Obj. číslo	Balenie/ks
	V	Š		
Stredná stojka pre skriňu	1800		EM1801	1/1
Stredná stojka pre skriňu	2000		EM2001	1/1
Stredná stojka pre skriňu	2200		EM2201	1/1
Stredná vyberateľná stojka pre skriňu	1800		EM1811 ⁽¹⁾	1/1
Stredná vyberateľná stojka pre skriňu	2000		EM2011 ⁽¹⁾	1/1
Stredná vyberateľná stojka pre skriňu	2200		EM2211 ⁽¹⁾	1/1

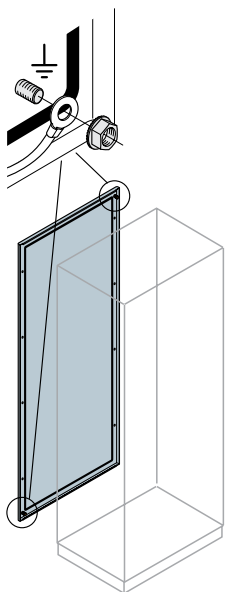
⁽¹⁾ Pre montáž priamo na rám skrine.

Stredné priečky pre vnútorný káblový priestor (montované na hĺbku)

Popis	Rozmery (mm)		Obj. číslo	Balenie/ks
	V	Š		
Pár priečok pre rám skrine	400		EB4100	1/2
Pár priečok pre rám skrine	500		EB5100	1/2
Pár priečok pre rám skrine	600		EB6100	1/2
Pár priečok pre rám skrine	800		EB8100	1/2
Pár priečok pre rám skrine	1000		EB1100	1/2

Rozvádzače IS2

Objednávacie čísla



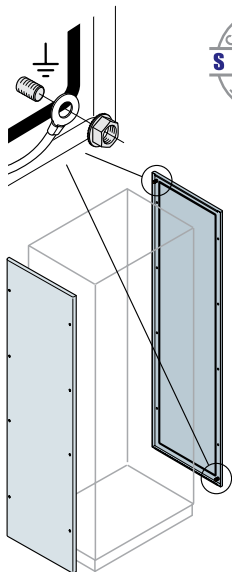
4

Stavebnicové zostavy

Zadné steny IP65

Stena z plechu hrúbky 1,5 mm s polyuretánovým tesnením, kompletná so zemiacimi svorkami. Dá sa nahradiť prednými /zadnými dverami.

Rozmery (mm)				
V	Š	Obj. číslo		Balenie/ks
Zadná stena vonkajšieho káblového priestoru				
1800		EP1830K		1/1
2000	300	EP2030K		1/1
2200		EP2231K		1/1
Zadná stena				
1800	300	EP1830K		1/1
	400	EP1840K		1/1
	600	EP1860K		1/1
	800	EP1880K		1/1
	1000	EP1811K		1/1
	1200	EP1812K		1/1
2000	300	EP2030K		1/1
	400	EP2041K		1/1
	600	EP2060K		1/1
	800	EP2080K		1/1
	1000	EP2010K		1/1
	1200	EP2012K		1/1
2200	300	EP2231K		1/1
	400	EP2240K		1/1
	600	EP2260K		1/1
	800	EP2280K		1/1
	1000	EP2210K		1/1
	1200	EP2212K		1/1



Diely pre dokonpletizovanie skriň

Bočné steny IP65

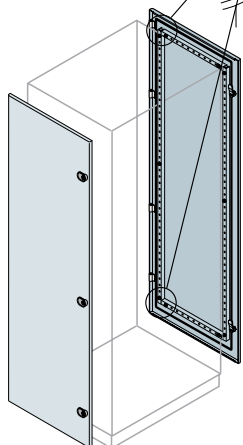
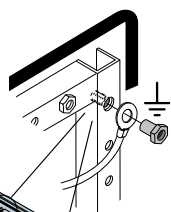
Stena z plechu hrúbky 1,5 mm s polyuretánovým tesnením, kompletná so zemiacimi svorkami. Dá sa nahradiť bočnými dverami.

Rozmery (mm)		Obj. číslo	Zákaznícke služby	Balenie/ks
V	Š			
Plná bočná stena 1 ks				
1800	400	EL1841K	■	1/1
	500	EL1851K	■	1/1
	600	EL1861K	■	1/1
	800	EL1881K	■	1/1
	1000	EL1811K	■	1/1
2000	400	EL2041K	■	1/1
	500	EL2051K	■	1/1
	600	EL2061K	■	1/1
	800	EL2081K	■	1/1
	1000	EL2011K	■	1/1
2200	400	EL2241K	■	1/1
	500	EL2251K	■	1/1
	600	EL2261K	■	1/1
	800	EL2281K	■	1/1
	1000	EL2211K	■	1/1
2 ks plné bočné steny				
1800	400	EL1840K	■	1/2
	500	EL1850K	■	1/2
	600	EL1860K	■	1/2
	800	EL1880K	■	1/2
	1000	EL1810K	■	1/2
2000	400	EL2040K	■	1/2
	500	EL2050K	■	1/2
	600	EL2060K	■	1/2
	800	EL2080K	■	1/2
	1000	EL2012K	■	1/2
2200	400	EL2240K	■	1/2
	500	EL2250K	■	1/2
	600	EL2260K	■	1/2
	800	EL2280K	■	1/2
	1000	EL2210K	■	1/2

■ Zákaznícke služby sú platné iba pre zostavy zmontované u výrobcu.

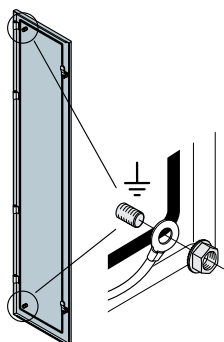
Rozvádzače IS2

Objednávacie čísla



4

L=400mm



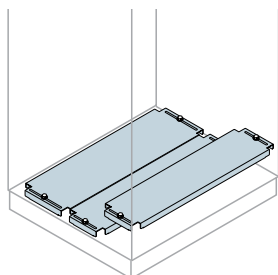
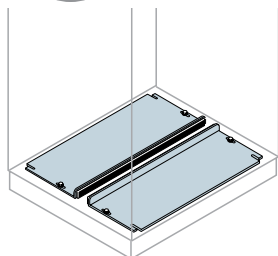
Diely pre dokompletizovanie skriň

Plné bočné dvere IP65

Dvere s možnosťou zmeny zmyslu otvárania z plechu hrúbky 1,5 mm s polyuretánovým tesnením, kompletne s kľúčom na dvojzub (zameniteľný s inými typmi vložiek - pozrite na str. 4/102), s vnútorným výstužným rámom a so zemiacimi svorkami.

Rozmery (mm)		Obj. číslo	Zákaznícke služby	Balenie/ks
V	Š			
Plné bočné dvere				
1800	400	EC1841K	■	1/1
	500	EC1851K	■	1/1
	600	EC1861K	■	1/1
	800	EC1881K	■	1/1
	1000	EC1811K	■	1/1
2000	400	EC2041K	■	1/1
	500	EC2051K	■	1/1
	600	EC2061K	■	1/1
	800	EC2081K	■	1/1
	1000	EC2011K	■	1/1
2200	400	EC2241K	■	1/1
	500	EC2251K	■	1/1
	600	EC2261K	■	1/1
	800	EC2281K	■	1/1
	1000	EC2211K	■	1/1

■ Zákaznícke služby sú platné iba pre zostavy zmontované u výrobcu.



Diely pre dokompletizovanie skriň

Káblové príruby

Hrúbka posuvných/pevných káblových prírub je 1,5 mm, hrúbka vstavaných káblových prírub je 2,0 mm.

Rozmery (mm)		Obj. číslo	Zákaznícke služby	Balenie/ks
Š	H			
Posuvné káblové príruby				
400	400	EF4040	■	1/1
600		EF6040 ⁽¹⁾	■	1/1
800		EF8040 ⁽²⁾	■	1/1
1000		EF1040	■	1/1
400	500	EF4050	■	1/1
600		EF6050 ⁽¹⁾	■	1/1
800		EF8050 ⁽²⁾	■	1/1
1000		EF1053	■	1/1
400	600	EF4060	■	1/1
600		EF6060 ⁽¹⁾	■	1/1
800		EF8060 ⁽²⁾	■	1/1
1000		EF1060	■	1/1
400	800	EF4080	■	1/1
600		EF6080 ⁽¹⁾	■	1/1
800		EF8080 ⁽²⁾	■	1/1
1000		EF1080	■	1/1
400	1000	EF4010	■	1/1
600		EF6010 ⁽¹⁾	■	1/1
800		EF8010 ⁽²⁾	■	1/1
1000		EF1010	■	1/1
Delené káblové príruby				
400	400	EF4041	■	1/1
600		EF6041 ⁽¹⁾	■	1/1
800		EF8041 ⁽²⁾	■	1/1
1000		EF1041	■	1/1
400	500	EF4051	■	1/1
600		EF6051 ⁽¹⁾	■	1/1
800		EF8051 ⁽²⁾	■	1/1
1000		EF1051	■	1/1
400	600	EF4061	■	1/1
600		EF6061 ⁽¹⁾	■	1/1
800		EF8061 ⁽²⁾	■	1/1
1000		EF1061	■	1/1
400	800	EF4081	■	1/1
600		EF6081 ⁽¹⁾	■	1/1
800		EF8081 ⁽²⁾	■	1/1
1000		EF1081	■	1/1
400	1000	EF4011	■	1/1
600		EF6011 ⁽¹⁾	■	1/1
800		EF8011 ⁽²⁾	■	1/1
1000		EF1011	■	1/1

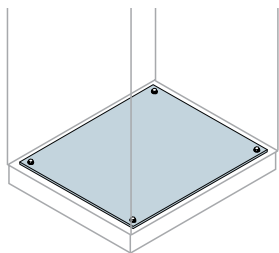
■ Zákaznícke služby sú platné iba pre zostavy zmontované u výrobcu.

⁽¹⁾ Pre skrine Š=1200 mm objedajte 2 ks.

⁽²⁾ Pre skrine Š=1600 mm objedajte 2 ks.

Rozvádzače IS2

Objednávacie čísla



Diely pre dokompletizovanie skriň

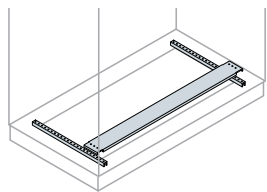
Káblové príruby

Rozmery (mm)		Obj. číslo	Zákaznícke služby	Balenie/ks
Š	H			
Pevné káblové príruby				
600	400	EF4042	■	1/1
800		EF6043 ⁽¹⁾	■	1/1
1000		EF8042 ⁽²⁾	■	1/1
400	500	EF1042	■	1/1
600		EF4052	■	1/1
800		EF6052 ⁽¹⁾	■	1/1
1000	600	EF8052 ⁽²⁾	■	1/1
400		EF1052	■	1/1
600		EF4063	■	1/1
800	800	EF6062 ⁽¹⁾	■	1/1
1000		EF8062 ⁽²⁾	■	1/1
400		EF1062	■	1/1
600	1000	EF4082	■	1/1
800		EF6082 ⁽¹⁾	■	1/1
1000		EF8082 ⁽²⁾	■	1/1
400	1000	EF1082	■	1/1
600		EF4012 ⁽¹⁾	■	1/1
800		EF6012 ⁽¹⁾	■	1/1
1000		EF8012 ⁽²⁾	■	1/1
		EF1012	■	1/1

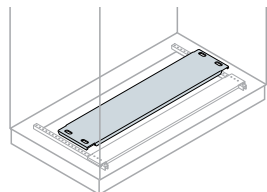
■ Zákaznícke služby sú platné iba pre zostavy zmontované u výrobcu.

⁽¹⁾ Pre skrine Š=1200 mm objednajte 2 ks.

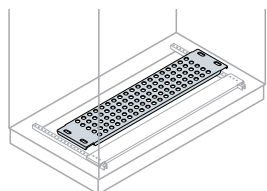
⁽²⁾ Pre skrine Š=1600 mm objednajte 2 ks.



EV0132-EV0133-EV0134
EV0135-EV0136-EV0137



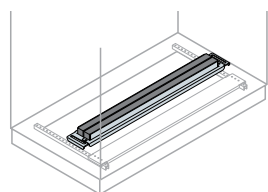
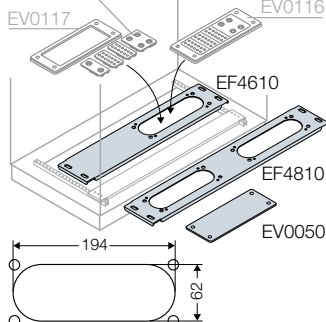
EF2610-EF2810-EF2620-EF2820



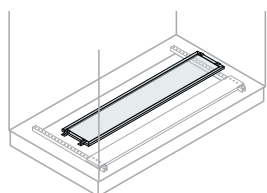
EF3610-EF3810

EV0119-EV0121-EV0123
EV0124-EV0125-EV0126
EV0127

EV0114
EV0116



EF6610-EF6810



EF9620-EF9820

Diely pre dokompletizovanie skriň

NOVÉ Modulárne základné dosky

Použitím modulárnych dosiek je možné zmeniť zostavu dna rozvádzača pre dosiahnutie vysokej úrovne zákaznických riešení.

Možné sú rôzne riešenia:

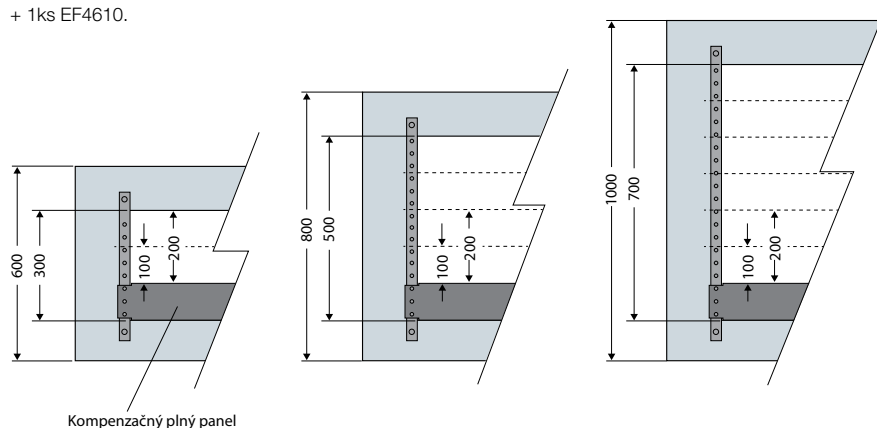
- jednoduchá doska,
- jednoduchá vetracia doska,
- jednoduchá doska s plastovou káblou prírubou,
- jednoduchá doska s tesnením pre káblové priechodky.

Pre skompletovanie dna IS2 s jednoduchou doskou je potrebné objednať upevňovacie profily, zložené z dvoch profilov a kompenzačnej plnej dosky.

Popis	Rozmery (mm)		Obj. číslo	Balenie/ks
	Š	H		
Sada pre montáž jednoduchej modulárnej dosky				
Sada pre upevnenie spodnej dosky	600	600	EV0132	1/1
Sada pre upevnenie spodnej dosky	800	800	EV0133	1/1
Sada pre upevnenie spodnej dosky	1000	1000	EV0134	1/1
Sada pre upevnenie spodnej dosky	600	600	EV0135	1/1
Sada pre upevnenie spodnej dosky	800	800	EV0136	1/1
Sada pre upevnenie spodnej dosky	1000	1000	EV0137	1/1
Jednoduchá plná doska dna				
Jednoduchá plná doska dna	600	100	EF2610	1/1
Jednoduchá plná doska dna	800	100	EF2810	1/1
Jednoduchá plná doska dna	600	200	EF2620	1/1
Jednoduchá plná doska dna	800	200	EF2820	1/1
Jednoduchá doska dna s vetraním				
Jednoduchá doska dna s vetraním	600	100	EF3610	1/1
Jednoduchá doska dna s vetraním	800	100	EF3810	1/1
Jednoduchá doska dna pre káblové priechodky				
Jednoduchá doska pre 1 káblu priechodku	600	100	EF4610	1/1
Jednoduchá doska pre 2 káblu priechodky	800	100	EF4810	1/1
1 ks zaslepovacia priechodka			EV0050	1/1
Jednoduchá doska dna s tesnením				
Jednoduchá doska dna s tesnením	600	100	EF6610	1/1
Jednoduchá doska dna s tesnením	800	100	EF6810	1/1
Jednoduchá doska dna s filtrom				
Jednoduchá doska dna s filtrom	600	200	EF9620	1/1
Jednoduchá doska dna s filtrom	800	200	EF9820	1/1

Využitelný priestor dna rozvádzača

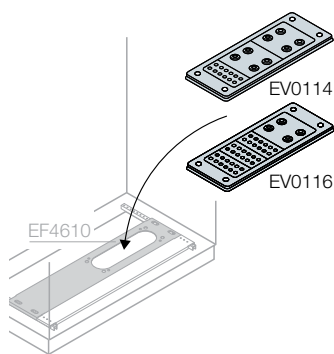
Príklad: dno 600x600 mm: objednáte 1 sadu pre montáž jednoduchej modulárnej dosky EV0132 + 1ks EF2610 + 1ks EF4610.



Kompenzačný plný panel

Rozvádzače IS2

Objednávacie čísla

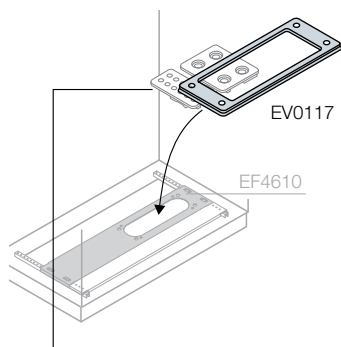


Diely pre dokompletizovanie skriň

NOVÉ Modulárne zmontované káblové priechodky IP65

Káblové priechodky umožňujú vstup viacerých káblov a zabezpečujú ochranu prvkov v rozvádzači. Vložky sú vybavené membránou, ktorá sa dá jednoducho prepichnúť káblom. Je možné nainštalovať káblové priechodky a káblové príchytky.

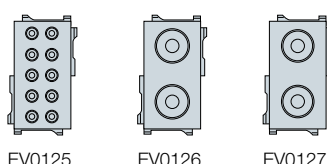
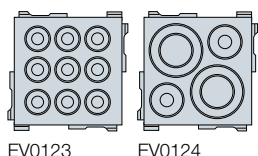
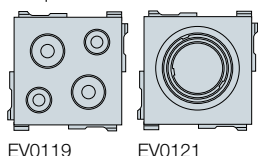
Popis	Rozmery (mm)		Obj. číslo	Balenie/ks
	Š	H		
Modulárna zmontovaná káblová priechodka IP65				
Jedna zmontovaná káblová priechodka pre 18 káblov Ø min/max 7/14 a 10 káblov Ø min/max 4/10mm	214	90	EV0114	1/1
Jedna zmontovaná káblová priechodka pre 30 káblov Ø min/max 4/10, 2 pre M20 Ø min/ max 6/13mm a 2 káble M25 Ø min/max 8/17mm	214	90	EV0116	1/1



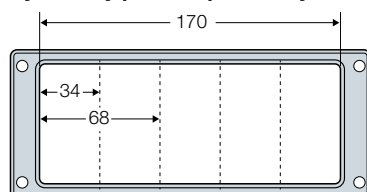
NOVÉ Káblové priechodky zostaviteľné s jednoduchými priechodkami IP65

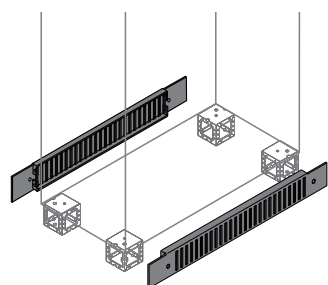
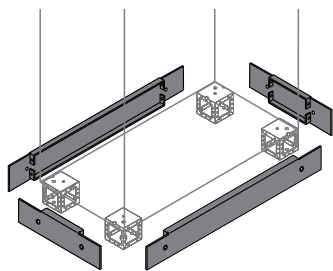
Vďaka rámu a existujúcim vložkám je možné zostaviť zákazníku priechodka podľa veľkosti a množstva inštalovaných káblov. Vložky sú vybavené membránou, ktorá sa dá jednoducho prepichnúť káblom bez potreby nástroja. Je možné nainštalovať káblové priechodky a káblové príchytky. Farba sivá RAL 7035, pracovná teplota -20 ° C až +125 ° C, IP 65 podľa špecifikácií EN 60529.

Popis	Rozmery (mm)		Obj. číslo	Balenie/ks
	Š	H		
Modulárna príruha pre zostavy				
1 ks priechodkový rám pre zostavy s jednoduchými priechodkami	214	90	EV0117	1/1
Vložky do modulárnej príruby pre zostavy				
10 ks vložiek 68x68 mm pre vstup 4 káblov: 2 káblov M25 (Ø min/max 8/17mm) 2 káblov M16 (Ø min/max 5/10mm)	68	68	EV0119	1/10
10 ks vložiek 68x68 mm pre vstup 1 kábla M32 / M40 / M50	68	68	EV0121	1/10
10 ks vložiek 68x68 mm pre vstup 9 káblov (Ø min/max 7/14 mm)	68	68	EV0123	1/10
10 ks vložiek 68x68 mm pre vstup 4 káblov: 2 Ø min/max 10/20 a 2 Ø min/max 20/30mm	68	68	EV0124	1/10
10 ks vložiek 34x68 mm pre vstup 2 káblov Ø min/max 8/17 mm	34	68	EV0125	1/10
10 ks vložiek 34x68 mm pre vstup 2 káblov Ø min/max 6/13 mm	34	68	EV0126	1/10
10 ks vložiek 34x68 mm pre vstup 10 káblov Ø min/max 4/10 mm	34	68	EV0127	1/10



Využitelný priestor pre vložky





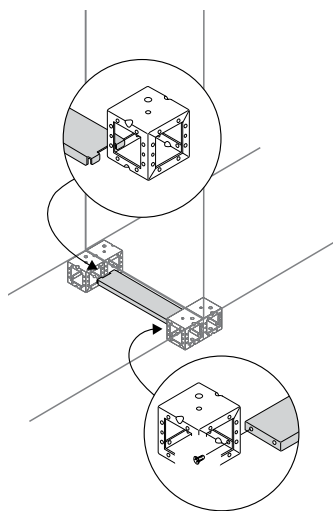
Diely pre dokompletizovanie skriň

NOVÉ Predné/zadné kryty podstavca V=100 mm

Odoberateľné kryty z plechu hrúbky 1,0 mm, farby sivej RAL 7012, pomarančová štruktúra (nie sú samonosné).

Popis	Rozmery (mm)		Obj. číslo		Balenie/ks
	Š	H			
Plné kryty					
2 ks krytov	100	600	ZN6000*		1/2
2 ks krytov		800	ZN8000*		1/2
2 ks krytov		1000	ZN1000		1/2
2 ks krytov		1200	ZN1200		1/2
2 ks krytov		300	ZN3000		1/2
2 ks krytov		400	ZN4000		1/2
2 ks krytov		500	ZN5000		1/2
Kryty s vetraním					
2 ks krytov s vetraním	100	600	ZN0006		1/2
2 ks krytov s vetraním		800	ZN0008		1/2
2 ks krytov s vetraním		1000	ZN0010		1/2

* Pre skrine Š=1200/1600 mm objedajte 2 sady krytov ZN6000/ZN8000 so stredným podstavcom.



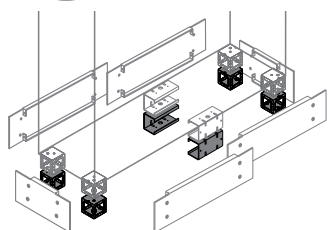
NOVÉ Priečky na hĺbku pre upevnenie káblov a výstuž skrine

Účelom priečok na hĺbku pre upevnenie káblov a výstuž skrine je upevnenie káblov vstupujúcich zospodu do viacpoľových rozvádzačov počas manipulácie a spojenie predného a zadného podstavca viacpoľových rozvádzačov, pre vystuženie kompletného rozvádzača.

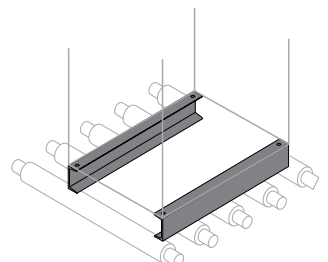
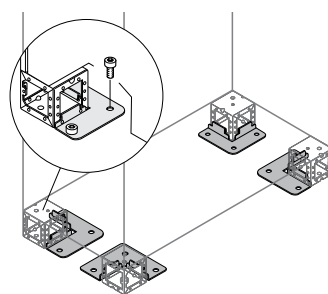
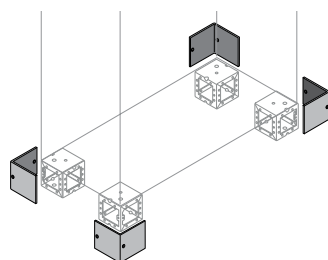
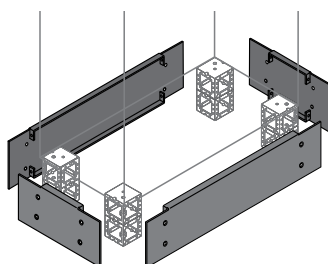
Popis	Rozmery (mm)		Obj. číslo		Balenie/ks
	Š	H			
Priečka pre upevnenie káblov	400		ZN4001		1/1
Priečka pre upevnenie káblov	500		ZN5001		1/1
Priečka pre upevnenie káblov	600		ZN6001		1/1
Priečka pre upevnenie káblov	800		ZN8001		1/1
Priečka pre upevnenie káblov	1000		ZN1001		1/1

Rozvádzače IS2

Objednávacie čísla



4



Diely pre dokompletizovanie skriň

NOVÉ Prídavný podstavec

Pre dosiahnutie výšky podstavca 200 mm objednajte sadu rohových kusov V=100 mm pre priloženie k rohovým kusom, ktoré už na skríni sú. Skompletovať s 2 sadami krytov (V=100 mm) pre obe strany skrine.

Popis	Rozmery (mm) V	Obj. číslo	Zákaznícke služby	Balenie/ks
4 ks rohové diely hrúbky 2,5 mm	100	ZN1010	■	1/4
2 ks stredové diely hrúbky 2,5 mm pre stredný podstavec	100	ZN1020	■	1/2

■ Zákaznícke služby sú platné iba pre zostavy zmontované u výrobcu.

NOVÉ Kryty podstavca V=200 mm

Odoberateľné kryty z plechu hrúbky 1,0 mm, farby sivé RAL 7012, pomarančová štruktúra (nie sú samonosné).

Popis	Rozmery (mm)		Obj. číslo	Balenie/ks
	V	Š		
Plné kryty V=200 mm pre prídavný podstavec				
2 ks krytov	200	600	ZN6002*	1/2
2 ks krytov		800	ZN8002*	1/2
2 ks krytov		1000	ZN1002	1/2
2 ks krytov		400	ZN4002	1/2
2 ks krytov		500	ZN5002	1/2

* Pre skrine Š=1200/1600 mm objednajte 2 sady krytov ZN6002/ZN8002 so stredným podstavcom.

NOVÉ Kryty tvaru "L" pre jednotlivý podstavec

Pre zakrytie rohových dielov podstavca, ak nepoužijeme kryty podstavca.

Popis	Rozmery (mm) V	Obj. číslo	Balenie/ks
4 ks kryty rohových dielov podstavca	100	ZN1040	1/4

NOVÉ Držiaky pre upevnenie na podlahu

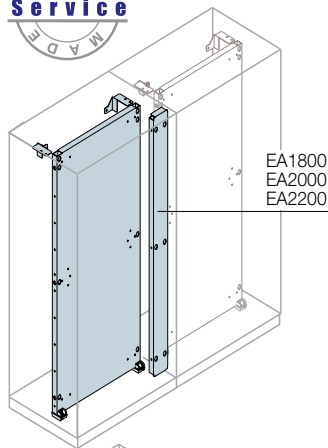
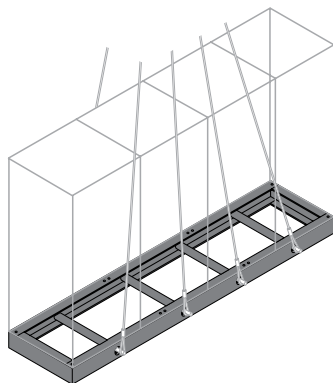
Popis	Obj. číslo	Balenie/ks
4 ks držiaky pre upevnenie na podlahu	ZN1041	1/4

Zosilnený podstavec V=100 mm

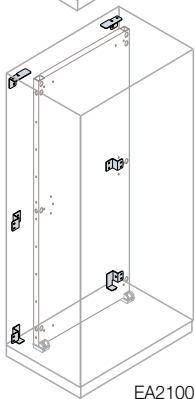
Profilový oceľový nosník, nahrádzajúci rohové kusy podstavca. Umožňuje manipuláciu na valcoch. Bočné krycie príruby sa nedajú namontovať. Farba sivá RAL 7012, hrúbka 25/10 mm.

Popis	Rozmery (mm) Š	Obj. číslo	Balenie/ks
2 ks oceľové nosníky V=100 mm	400	EZ4001	1/2
2 ks oceľové nosníky V=100 mm	600	EZ6001	1/2
2 ks oceľové nosníky V=100 mm	800	EZ8001	1/2
2 ks oceľové nosníky V=100 mm	1000	EZ1001	1/2
2 ks oceľové nosníky V=100 mm	1200	EZ1201	1/2
2 ks oceľové nosníky V=100 mm	1600	EZ1601	1/2

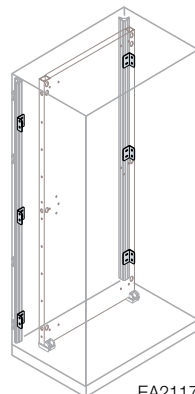
> Rýchla výberová tabuľka od str. 4/12 > Technické údaje od str. 6/1 > Rozmery od str. 7/1



EA1800
EA2000
EA2200



EA2100



EA2117

Diely pre dokončovanie skriň

Kompletný podstavec

Kompletný podstavec s výstužnými priečkami na hĺbku, umožňujúci zdvíhať viacpoľové rozvádzače, so zvlášť ťažkým vybavením. Výška 100/200 mm, dĺžka do 6 metrov. Farba sivá, RAL 7012, pomarančová štruktúra. Počet výstužných priečok závisí od celkovej šírky rozvádzača (pozrite na str. 7/27), hrúbka 2,5 mm.

Popis	Rozmery (mm)		Obj. číslo	Balenie/ks
	V	Š		
Kompletný podstavec pre viacpoľové rozvádzače	100		ZU1100	1/1
Kompletný podstavec pre viacpoľové rozvádzače	200		ZU2100	1/1
Kompletný podstavec pre viacpoľové rozvádzače	100		ZU1101	1/1
Kompletný podstavec pre viacpoľové rozvádzače	200		ZU2101	1/1

- Vždy je potrebné priložiť výkres čelného pohľadu na viacpoľový rozvádzač s určením šírky, hĺbky a zoradenia skriň v každom bloku.
- Meracia jednotka pre objednávku: METER.
- Maximálna dĺžka 6m.

Štandardné montážne dosky

Z oceľového pozinkovaného plechu hrúbky 2,5 mm, dajú sa vložiť spredu (štandardne) alebo z boku s lištami (objednávajú sa zvlášť). Skompletovať s držiakmi pre posuv a upevnenie. Možnosť umiestnenia vedľa seba a ďalej dozadu pomocou špeciálnych sád.

Popis	Popis (mm)		Obj. číslo	Zákaznícke služby	Balenie/ks
	V	Š			
Montážna doska	1800	400	EA1841	■	1/1
Montážna doska		600	EA1860	■	1/1
Montážna doska		800	EA1880	■	1/1
Montážna doska		1000	EA1810	■	1/1
Montážna doska		1200	EA1812	■	1/1
Montážna doska		1600	EA1817		1/1
Sada pre spojenie dosiek				EA1800	
Montážna doska	2000	400	EA2040	■	1/1
Montážna doska		600	EA2060	■	1/1
Montážna doska		800	EA2080	■	1/1
Montážna doska		1000	EA2010	■	1/1
Montážna doska		1200	EA2013	■	1/1
Montážna doska		1600	EA2016		1/1
Sada pre spojenie dosiek				EA2000	
Montážna doska	2200	400	EA2240	■	1/1
Montážna doska		600	EA2260	■	1/1
Montážna doska		800	EA2280	■	1/1
Montážna doska		1000	EA2210	■	1/1
Montážna doska		1200	EA2212	■	1/1
Montážna doska		1600	EA2216		1/1
Sada pre spojenie dosiek				EA2200	

Sady pre presunutie montážnych dosiek

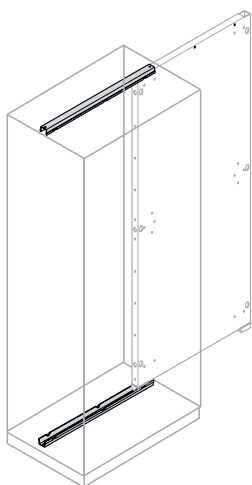
Sada pre upevnenie montážnej dosky medzi stojky rámu skrine V=1800/200/2200 mm	EA2100			1/1
Sada pre upevnenie montážnych dosiek so zníženou výškou	EA2102**			1/1
6 ks stredných výstužných držiakov pre upevnenie montážnej dosky	EA2117			1/1

■ Zákaznícke služby sú platné iba pre zostavy zmontované u výrobcu.

**Pre montáž dosky je potrebné objednať priečky EB... (pozrite na str. 4/63).

Rozvádzače IS2

Objednávacie čísla



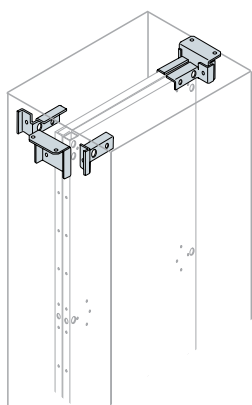
4

Diely pre dokompletizovanie skriň

Lišty pre vloženie dosky

Umožňujú bočné vloženie štandardných a zväčšených montážnych dosiek. Pozostávajú z 2 ks profilov (vrchný a spodný).

Popis	Rozmery (mm) Š	Obj. číslo		Balenie/ks
Lišty pre vloženie dosky	400	EA0400		1/2
Lišty pre vloženie dosky	600	EA0600		1/2
Lišty pre vloženie dosky	800	EA0802		1/2
Lišty pre vloženie dosky	1000	EA1000		1/2
Lišty pre vloženie dosky	1200	EA1200		1/2
Lišty pre vloženie dosky	1600	EA1602		1/2



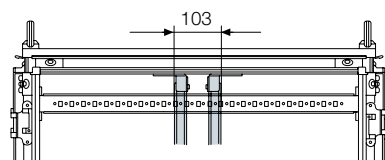
Sada pre montáž 2 dosiek chrbtom k sebe

Táto sada spojí dve štandardné dosky tesne k sebe.

Popis	Obj. číslo		Balenie/ks
Sada pre montáž 2 štandardných dosiek chrbtom k sebe	EA2118		1/1

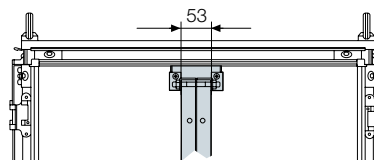
Dosky chrbtom k sebe

Tradičné umiestnenie vedľa seba:

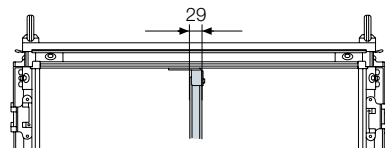


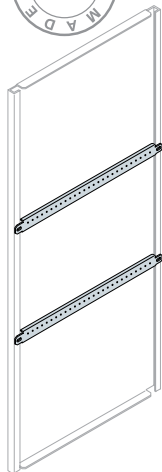
Umiestnenie vedľa seba s EA2118:

štandardná doska + štandardná doska + sada EA2118



Jedna štandardná doska + protiahlá montážna doska





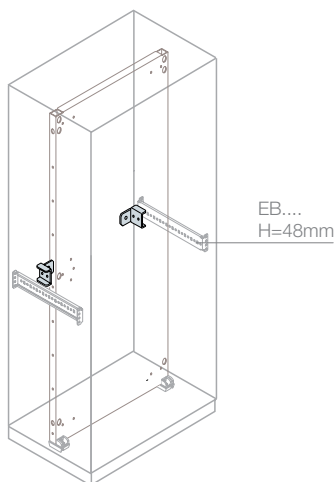
Diely pre dokonpletizovanie skriň

Výstužné priečky montážnych dosiek

Pozinkované profily hrúbky 2,0 mm pre vystuženie montážnych dosiek, odporúčané v prípade použitia zvlášť ťažkých komponentov upevnených na dosku.

Popis	Rozmery (mm) Š	Obj. číslo	Zákaznícke služby	Balenie/ks
2 ks horizontálne výstuže dosky	600	EA6003	■	1/2
2 ks horizontálne výstuže dosky	800	EA8003	■	1/2
2 ks horizontálne výstuže dosky	1000	EA1003	■	1/2
2 ks horizontálne výstuže dosky	1200	EA1203	■	1/2
2 ks horizontálne výstuže dosky	1600	EA1603	■	1/2
6 ks upevňovacích stredných výstuží dosky		EA2117		1/6

■ Zákaznícke služby sú platné iba pre zostavy zmontované u výrobcu.



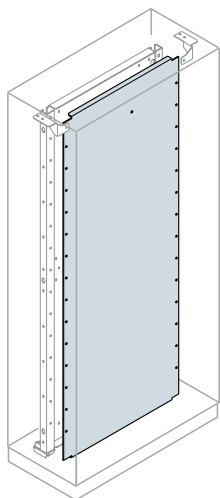
Sada pre vystuženie montážnej dosky v strede

Umožňuje ďalšie upevnenie montážnej dosky v strede navyše k bočným priečkam V=48 mm (pozrite na str. 4/63).

Popis	Obj. číslo	Balenie/ks
Sada pre upevnenie štandardnej montážnej dosky	EA2115	1/1

Rozvádzače IS2

Objednávacie čísla



4

Diely pre dokompletizovanie skriň

Protíahľá montážna doska

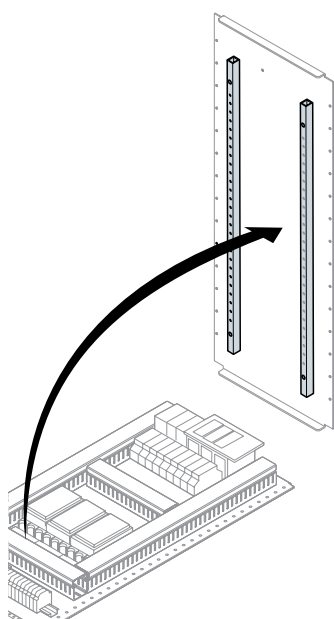
Montážna doska s extrémne malou hĺbkou, umožňuje montovať komponenty na obe strany (prednú aj zadnú). Z pozinkovanej ocele hrúbky 2,5 mm, môže byť vložená dopredu a/alebo dozadu. Kompletná, s držiakmi pre posuv a upevnenie.

Popis	Rozmery (mm)		Obj. číslo	Balenie/ks
	V	Š		
Protíahľá montážna doska	1800	600	EA5861	1/1
Protíahľá montážna doska		800	EA5883	1/1
Protíahľá montážna doska		1000	EA5811	1/1
Protíahľá montážna doska		1200	EA5822	1/1
Protíahľá montážna doska	2000	600	EA5063	1/1
Protíahľá montážna doska		800	EA5083	1/1
Protíahľá montážna doska		1000	EA5011	1/1
Protíahľá montážna doska		1200	EA5022	1/1
Protíahľá montážna doska	2200	600	EA5360	1/1
Protíahľá montážna doska		800	EA5380	1/1
Protíahľá montážna doska		1000	EA5310	1/1
Protíahľá montážna doska		1200	EA5322	1/1

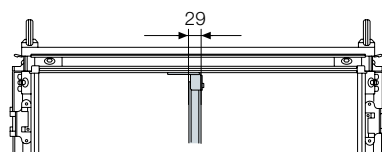
Výstuže protíahlej montážnej dosky

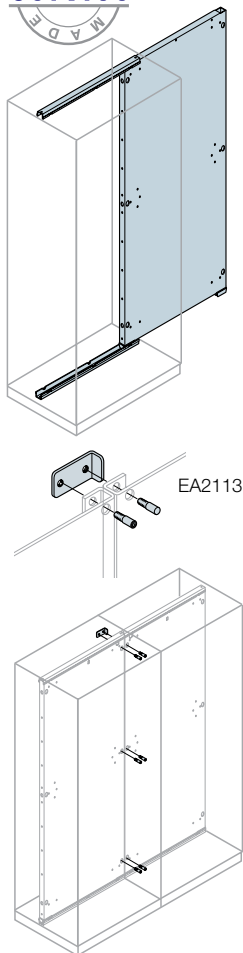
Výstužné profily umožňujú vertikálne aj horizontálne vystuženie protíahlej dosky. Sú upevnené k doske pomocou špeciálnych vtláčacích kolíkov, bez potreby vŕtania dosky.

Popis	Rozmery (mm)		Obj. číslo	Balenie/ks
	V	Š		
2 výstuže pre protíahľú dosku	1800		EA0018	1/2
2 výstuže pre protíahľú dosku	2000		EA0020	1/2
2 výstuže pre protíahľú dosku	2200		EA0022	1/2



Jedna štandardná doska + protíahľá montážna doska





Diely pre dokompletizovanie skriň

Zväčšené montážne dosky

Pozinkovaná plechová doska hrúbky 2,5 mm, môže byť vložená len z boku zasunutím, do lišt obsiahnutými v sade. Možnosť vloženia vedľa seba pomocou špeciálnej sady.

Popis	Rozmery (mm)		Obj. číslo	Zákaznícke služby		Balenie/ks
	V	Š				
Zväčšené montážne dosky + lišty	1800	400	EA1940	■		1/1
Zväčšené montážne dosky + lišty		600	EA1960	■		1/1
Zväčšené montážne dosky + lišty		800	EA1981	■		1/1
Zväčšené montážne dosky + lišty		1000	EA1910	■		1/1
Zväčšené montážne dosky + lišty		1200	EA1912	■		1/1
Sada 2 zväčšených mont. dosiek + lišty + spojovacia sada		1600	EA1916	■		1/1
Zväčšené montážne dosky + lišty	2000	400	EA2140	■		1/1
Zväčšené montážne dosky + lišty		600	EA2161	■		1/1
Zväčšené montážne dosky + lišty		800	EA2180	■		1/1
Zväčšené montážne dosky + lišty		1000	EA2110	■		1/1
Zväčšené montážne dosky + lišty		1200	EA2112	■		1/1
Sada 2 zväčšených mont. dosiek + lišty + spojovacia sada		1600	EA2116	■		1/1
Zväčšené montážne dosky + lišty	2200	400	EA2340	■		1/1
Zväčšené montážne dosky + lišty		600	EA2360	■		1/1
Zväčšené montážne dosky + lišty		800	EA2380	■		1/1
Zväčšené montážne dosky + lišty		1000	EA2310	■		1/1
Zväčšené montážne dosky + lišty		1200	EA2312	■		1/1
Sada 2 zväčšených mont. dosiek + lišty + spojovacia sada		1600	EA2316	■		1/1
Sada pre spojenie zväčšených dosiek vedľa seba			EA2113			1/1

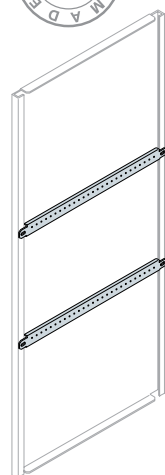
■ Zákaznícke služby sú platné iba pre zostavy zmontované u výrobcu.

Výstužné priečky montážnych dosiek

Pozinkované profily hrúbky 2,0 mm pre vystuženie zväčšených montážnych dosiek, odporúčané v prípade použitia zvlášť ťažkých komponentov upevnených na dosku.

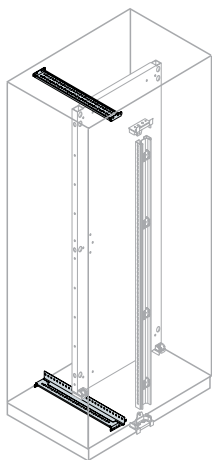
Popis	Rozmery (mm)		Obj. číslo	Zákaznícke služby		Balenie/ks
	V	Š				
2 ks horizontálne výstuže dosky	600		EA6002	■		1/2
2 ks horizontálne výstuže dosky	800		EA8002	■		1/2
2 ks horizontálne výstuže dosky	1000		EA1002	■		1/2
2 ks horizontálne výstuže dosky	1200		EA1202	■		1/2

■ Zákaznícke služby sú platné iba pre zostavy zmontované u výrobcu.



Rozvádzače IS2

Objednávacie čísla



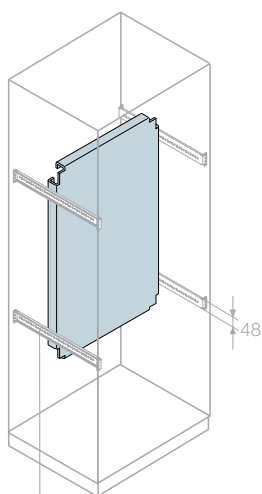
4

Diely pre dokompletizovanie skriň

Priechky pre upevnenie montážnej dosky s čiastočnou šírkou

Umožňujú vloženie štandardnej montážnej dosky spredu v rozvádzačoch s vnútorným káblovým priestorom, alebo v prípade čiastočného využitia skrine s dvojkridlovými dverami pomocou špeciálnej priechky, pripievanej na štandardnej priechke.

Popis	Rozmery (mm)		Obj. číslo	Balenie/ks
	D	Š		
1 ks špeciálna priechka a 1 ks štandardnej priechky	400		EA2062	1/2
1 ks špeciálna priechka a 1 ks štandardnej priechky	500		EA3061	1/2
1 ks špeciálna priechka a 1 ks štandardnej priechky	600		EA4061	1/2
1 ks špeciálna priechka a 1 ks štandardnej priechky	800		EA8081	1/2
1 ks špeciálna priechka a 1 ks štandardnej priechky	1000		EA1081	1/2



EB0400-EB0500-EB0600-EB0800
EB1000-EB1200

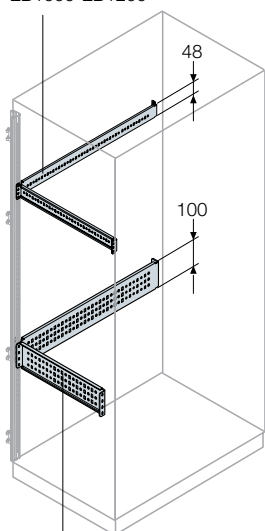
Čiastočné montážne dosky

Pozinkované dosky hrúbky 2,5 mm. Upevňujú sa na priechky V=48 mm, (TS...).

Popis	Rozmery (mm)		Obj. číslo	Balenie/ks
	V	Š		
Čiastočná montážna doska	200		EA2062	1/1
Čiastočná montážna doska	300		EA3061	1/1
Čiastočná montážna doska	400		EA4061	1/1
Čiastočná montážna doska	500	600	EA5061	1/1
Čiastočná montážna doska	600		EA6061	1/1
Čiastočná montážna doska	800		EA8061	1/1
Čiastočná montážna doska	1000		EA1061	1/1
Čiastočná montážna doska	200		EA2081	1/1
Čiastočná montážna doska	300		EA3081	1/1
Čiastočná montážna doska	400		EA4081	1/1
Čiastočná montážna doska	500	800	EA5081	1/1
Čiastočná montážna doska	600		EA6081	1/1
Čiastočná montážna doska	800		EA8081	1/1
Čiastočná montážna doska	1000		EA1081	1/1
Sada pre posun čiastočnej montážnej dosky dozadu medzi stojky			EA2101	1/1

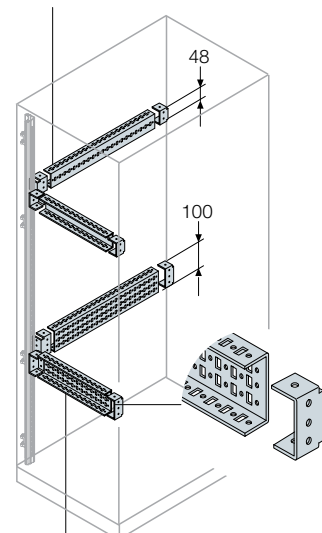


EB0400-EB0500-EB0600-EB0800
EB1000-EB1200



EB0440-EB0550-EB0660-EB0880
EB1010-EB1220

EB4860-EB4880-EB4810



EB1060-EB1080-EB1011

Diely pre dokompletizovanie skriň

Priečky pre upevnenie príslušenstva a montážnych dosiek

Viacúčelové pozinkované priečky z plechu hrúbky 2,0 mm, upevnené na stojkách, umožňujú uchytenie čiastočných dosiek a a držakov pripojíc pre ploché a profilové pripojnice (potrebné navrtat).

Popis	Rozmery (mm) Š/H	Obj. číslo	Zákaznícke služby	Balenie/ks
Priečky V=48 mm pre upevnenie príslušenstva a čiastočnej dosky				
2 ks priečky	400	EB0400	■	1/2
2 ks priečky	500	EB0500	■	1/2
2 ks priečky	600	EB0600	■	1/2
2 ks priečky	800	EB0800 ⁽¹⁾	■	1/2
2 ks priečky	1000	EB1000	■	1/2
2 ks priečky	1200	EB1200	■	1/2
Priečky V=100 mm pre upevnenie príslušenstva a čiastočnej dosky				
2 ks priečky	400	EB0440	■	1/2
2 ks priečky	500	EB0550	■	1/2
2 ks priečky	600	EB0660	■	1/2
2 ks priečky	800	EB0880	■	1/2
2 ks priečky	1000	EB1010	■	1/2
2 ks priečky	1200	EB1020	■	1/2

■ Zákaznícke služby sú platné iba pre zostavy zmontované u výrobcu.

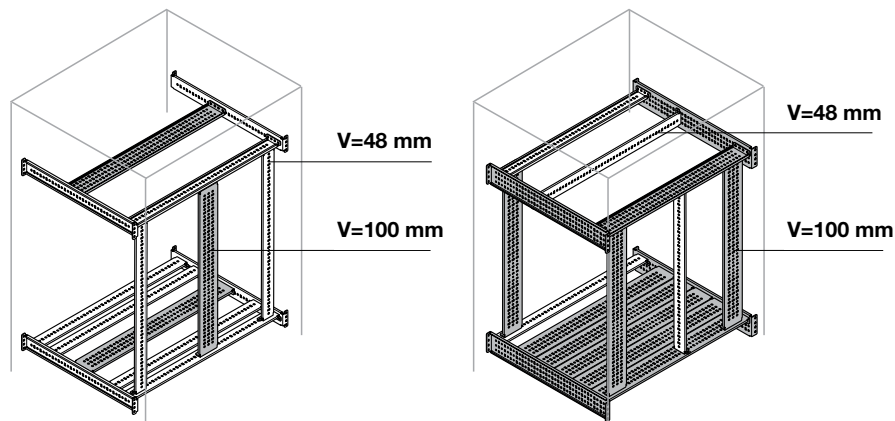
⁽¹⁾ Pre skrine Š=1600 mm, objednať 2 ks.

NOVĚ Priečky tvaru "C"

Viacúčelové pozinkované priečky z plechu hrúbky 2,0 mm, s 3 upevňovacími plochami, upevňujú sa na stojky, umožňujú uchytenie čiastočných dosiek a a držakov pripojíc pre ploché a profilové pripojnice (potrebné navrtat).

Popis	Rozmery (mm) Š/H	Obj. číslo	Balenie/ks
Priečky tvaru "C" V=48 mm pre upevnenie príslušenstva a čiastočnej dosky			
2 priečky tvaru "C"	600	EB4860	1/2
2 priečky tvaru "C"	800	EB4880	1/2
2 priečky tvaru "C"	1000	EB4810	1/2
Priečky tvaru "C" V=100 mm pre upevnenie príslušenstva a čiastočnej dosky			
2 priečky tvaru "C"	600	EB1060	1/2
2 priečky tvaru "C"	800	EB1080	1/2
2 priečky tvaru "C"	1000	EB1011	1/2

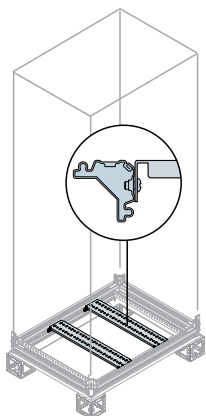
Príklad použitia priečok V=48/100 mm



Rozvádzače IS2

Objednávacie čísla

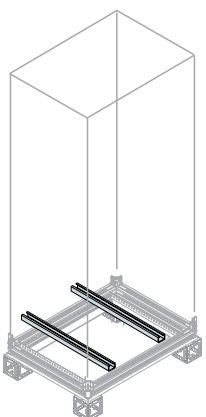
4



Diely pre dokompletizovanie skriň

Priečky pre upevnenie ťažkého príslušenstva (montované na hĺbku)

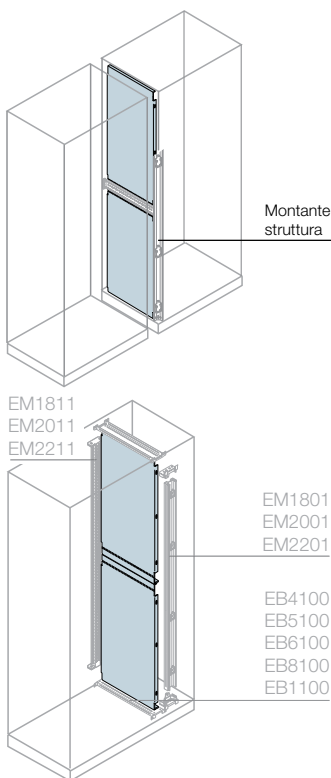
Popis	Rozmery (mm) H	Obj. číslo		Balenie/ks
2 ks priečky montované na dno skrine	400	EB4100		1/2
2 ks priečky montované na dno skrine	500	EB5100		1/2
2 ks priečky montované na dno skrine	600	EB6100		1/2
2 ks priečky montované na dno skrine	800	EB8100		1/2
2 ks priečky montované na dno skrine	1000	EB1100		1/2



Priečky pre upevnenie transformátorov

Priečky pre upevnenie transformátorov, z pozinkovanej ocele hrúbky 3,5 mm, kompletne, so 4 zdvíhacími okami M12, Š=50mm.

Popis	Rozmery (mm) H	Obj. číslo		Balenie/ks
Dvojica priečok pre upevnenie transformátorov	600	ED6102		1/2
Dvojica priečok pre upevnenie transformátorov	800	EB8102		1/2
Dvojica priečok pre upevnenie transformátorov	1000	EB1102		1/2

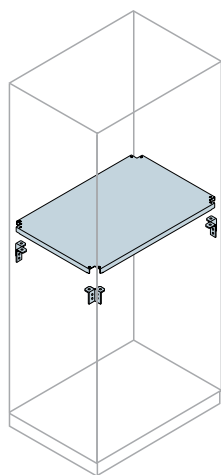


Oddeľovacie prepážky pre skrine vedľa seba

Panel z pozinkovaného plechu hrúbky 2,0 mm, rozdelený na 2 časti. Ak je tam bočná priečka V=48 mm, využite predstrih.

Popis	Rozmery (mm)		Obj. číslo		Balenie/ks
	V	H			
Oddeľovacia prepážka	1800	400	EE1841		1/1
Oddeľovacia prepážka		500	EE1851		1/1
Oddeľovacia prepážka		600	EE1861		1/1
Oddeľovacia prepážka		800	EE1881		1/1
Oddeľovacia prepážka		1000	EE1811		1/1
Oddeľovacia prepážka	2000	400	EE2041		1/1
Oddeľovacia prepážka		500	EE2051		1/1
Oddeľovacia prepážka		600	EE2061		1/1
Oddeľovacia prepážka		800	EE2081		1/1
Oddeľovacia prepážka		1000	EE2011		1/1
Oddeľovacia prepážka	2200	400	EE2241		1/1
Oddeľovacia prepážka		500	EE2251		1/1
Oddeľovacia prepážka		600	EE2261		1/1
Oddeľovacia prepážka		800	EE2281		1/1
Oddeľovacia prepážka		1000	EE2211		1/1

> Rýchla výberová tabuľka od str. 4/12 > Technické údaje od str. 6/1 > Rozmery od str. 7/1



Diely pre dokompletizovanie skriň

Vodorovné deliace prepážky

Prepážka z pozinkovaného plechu hrúbky 1,5 mm. Umožňuje vodorovné oddelenie rôznych komponentov v skrini.

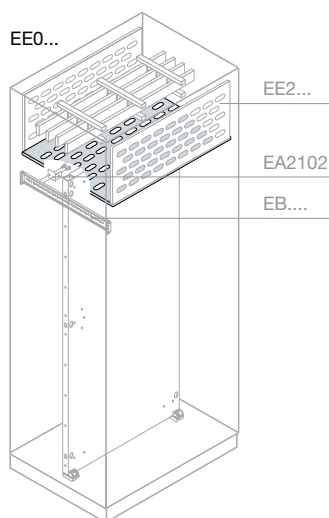
Popis	Rozmery (mm)		Obj. číslo		Balenie/ks
	V	Š			
Vodorovná oddeľovacia prepážka	400	400	EE4041		1/1
Vodorovná oddeľovacia prepážka	600		EE6041		1/1
Vodorovná oddeľovacia prepážka	800		EE8041		1/1
Vodorovná oddeľovacia prepážka	1000		EE1041		1/1
Vodorovná oddeľovacia prepážka	400	500	EE4051		1/1
Vodorovná oddeľovacia prepážka	600		EE6051		1/1
Vodorovná oddeľovacia prepážka	800		EE8051		1/1
Vodorovná oddeľovacia prepážka	1000		EE1051		1/1
Vodorovná oddeľovacia prepážka	600	600	EE6061		1/1
Vodorovná oddeľovacia prepážka	800		EE8061		1/1
Vodorovná oddeľovacia prepážka	1000		EE1061		1/1
Vodorovná oddeľovacia prepážka	800	800	EE8081		1/1
Vodorovná oddeľovacia prepážka	1000		EE1081		1/1
Vodorovná oddeľovacia prepážka	1000	1000	EE1011		1/1
Vodorovná oddeľovacia prepážka	600	600	EE1003K		1/1
Vodorovná oddeľovacia prepážka		800	EE1001K		1/1
Vodorovná oddeľovacia prepážka	800	600	EE1004K		1/1
Vodorovná oddeľovacia prepážka		800	EE1002K		1/1

⁽¹⁾ Vrátane upevňovacích držiakov

Nie sú určené pre montáž s dvojkridlovými dverami Š=800/1000 mm.

Rozvádzače IS2

Objednávacie čísla



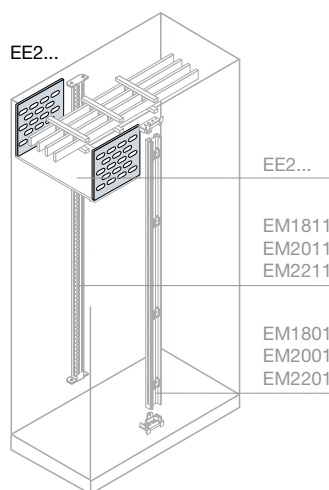
Diely pre dokompletizovanie skriň

Vodorovné oddelenie pripojníc

Panely z perforovaného plechu (IP20). Umožňujú oddelenie priestoru pripojníc. Nemôžu byť namontované do sekciových rozvádzačov, alebo rozvádzačov s rámom pre modálne prístroje.

Popis	Rozmery (mm)		Obj. číslo	Balenie/ks
	V	H		
Vnútorný káblový priestor				
Vodorovné oddelenie pripojníc	200	400	EE0240 ⁽¹⁾	1/1
Vodorovné oddelenie pripojníc		500	EE0250 ⁽¹⁾	1/1
Vodorovné oddelenie pripojníc		600	EE0260 ⁽¹⁾	1/1
Vodorovné oddelenie pripojníc		800	EE0280 ⁽¹⁾	1/1
Vodorovné oddelenie pripojníc	400	400	EE0440 ⁽¹⁾	1/1
Vodorovné oddelenie pripojníc		500	EE0450 ⁽¹⁾	1/1
Vodorovné oddelenie pripojníc		600	EE0460 ⁽¹⁾	1/1
Vodorovné oddelenie pripojníc		800	EE0480 ⁽¹⁾	1/1
Vonkajší káblový priestor				
Vodorovné oddelenie pripojníc	300	400	EE0340	1/1
Vodorovné oddelenie pripojníc		500	EE0355	1/1
Vodorovné oddelenie pripojníc		600	EE0360	1/1
Vodorovné oddelenie pripojníc		800	EE0380	1/1
Skriňa				
Vodorovné oddelenie pripojníc	600	400	EE0640	1/1
Vodorovné oddelenie pripojníc		600	EE0650	1/1
Vodorovné oddelenie pripojníc		800	EE0660	1/1
Vodorovné oddelenie pripojníc	800	1000	EE0680	1/1
Vodorovné oddelenie pripojníc		400	EE0840	1/1
Vodorovné oddelenie pripojníc		600	EE0850	1/1
Vodorovné oddelenie pripojníc		800	EE0860	1/1
Vodorovné oddelenie pripojníc	1000	1000	EE0880	1/1
Vodorovné oddelenie pripojníc		400	EE1040	1/1
Vodorovné oddelenie pripojníc		600	EE1050	1/1
Vodorovné oddelenie pripojníc		800	EE1060	1/1
Vodorovné oddelenie pripojníc		1000	EE1080	1/1

⁽¹⁾ Pre použitie so zadnou stojkou EM..11.

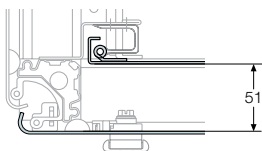
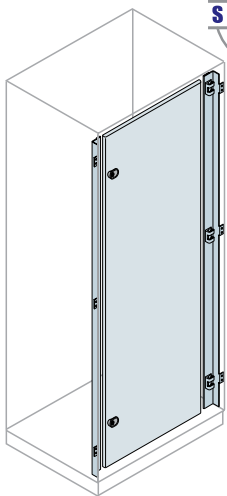


Zvislé oddelenie pripojníc

Panely z perforovaného plechu (IP20). Umožňujú oddelenie priestoru pripojníc.

Popis	Rozmery (mm)		Obj. číslo	Balenie/ks
	V	H		
Vnútorný káblový priestor				
Zvislé oddelenie pripojníc	200	200	EE2020	1/2
Zvislé oddelenie pripojníc		400	EE2040	1/2
Vonkajší káblový priestor				
Zvislé oddelenie pripojníc	200	300	EE2030	1/2
Skriňa				
Zvislé oddelenie pripojníc	200	600	EE2600	1/2
Zvislé oddelenie pripojníc		800	EE2800	1/2
Zvislé oddelenie pripojníc		1000	EE2100	1/2

> Rýchla výberová tabuľka od str. 4/12 > Technické údaje od str. 6/1 > Rozmery od str. 7/1

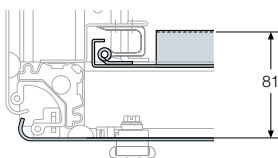
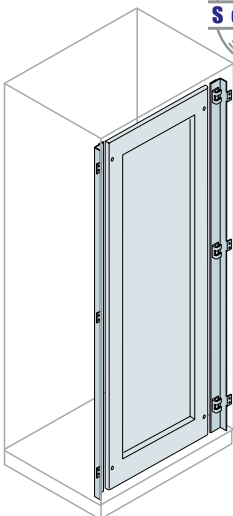


Diely pre dokompletizovanie skriň

Vnútorne dvere z pozinkovaného plechu hrúbky 1,5 mm, kompletne s výstužným profilom, rámom, závesmi a 2 zámkami na dvozub, vymeniteľné vložky (pozrite na str. 4/102). Maximálny uhol otvorenia 100°.

Rozmery (mm)		Obj. číslo	Zákaznícke služby	Balenie/ks
V	Š			
Vnútorne dvere				
1800	600	EE1860K	■	1/1
	800	EE1880K	■	1/1
	1000	EE1810K	■	1/1
2000	600	EE2060K	■	1/1
	800	EE2080K	■	1/1
	1000	EE2010K	■	1/1
2200	600	EE2260K	■	1/1
	800	EE2280K	■	1/1
	1000	EE2210K	■	1/1

■ Zákaznícke služby sú platné iba pre zostavy zmontované u výrobcu.



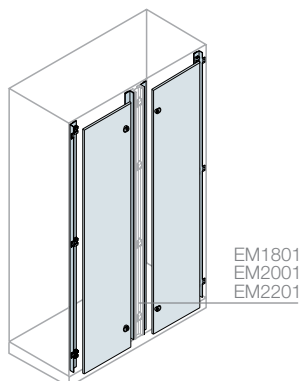
Vnútorne dvere so zapustením

Vnútorne dvere z pozinkovaného plechu hrúbky 1,5 mm, kompletne s rámom, závesmi a 2 zámkami na dvozub, vymeniteľné vložky (pozrite na str. 4/102). Maximálny uhol otvorenia 100°.

Rozmery (mm)		Obj. číslo	Zákaznícke služby	Balenie/ks
V	Š			
Vnútorne dvere so zapustením				
1800	600	EE1906K	■	1/1
	800	EE1908K	■	1/1
	1000	EE1910K	■	1/1
2000	600	EE2106K	■	1/1
	800	EE2108K	■	1/1
	1000	EE2110K	■	1/1
2200	600	EE2306K	■	1/1
	800	EE2308K	■	1/1
	1000	EE2310K	■	1/1

■ Zákaznícke služby sú platné iba pre zostavy zmontované u výrobcu.

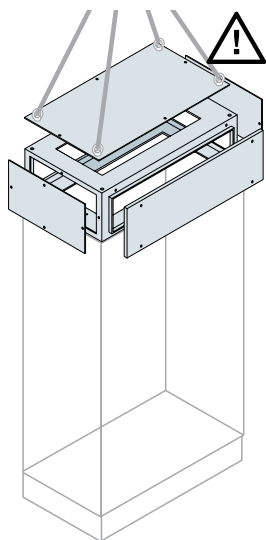
Pre skrine Š=1200/1600 mm, použite dvoje vnútorných dverí so Š=600 mm resp. Š=800 mm plus strednú stojku EM... na prekrytie.



EM1801
EM2001
EM2201

Rozvádzače IS2

Objednávacie čísla



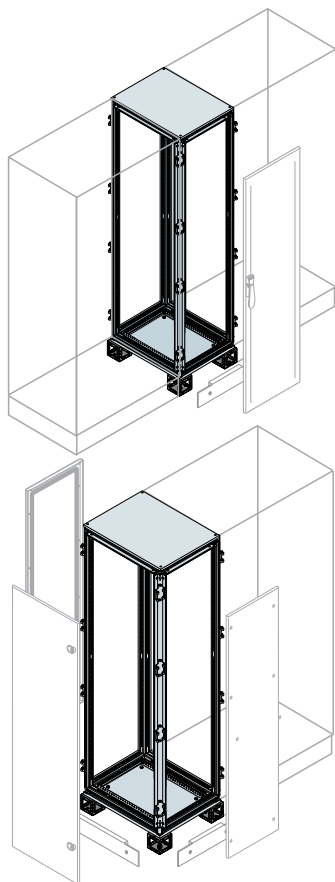
Diely pre dokompletizovanie skriň

Vrchný káblový priestor (nie pre manipuláciu)

Je to úplne oddelená skrinka V=200 mm pre montáž na vrch skrine, určená na káblové prepojenie. Plne prístupná zo všetkých strán. Stupeň krytia IP41.

Popis	Rozmery (mm)		Obj. číslo		Balenie/ks
	Š	H			
Výška 200mm					
Vrchný káblový priestor	400	400	ER4040K		1/1
Vrchný káblový priestor	600		ER6040K ⁽¹⁾		1/1
Vrchný káblový priestor	800		ER8040K ⁽¹⁾		1/1
Vrchný káblový priestor	1000		ER1041K		1/1
Vrchný káblový priestor	400	500	ER4050K		1/1
Vrchný káblový priestor	600		ER6050K ⁽¹⁾		1/1
Vrchný káblový priestor	800		ER8050K ⁽¹⁾		1/1
Vrchný káblový priestor	1000		ER1050K		1/1
Vrchný káblový priestor	400	600	ER4060K		1/1
Vrchný káblový priestor	600		ER6060K ⁽¹⁾		1/1
Vrchný káblový priestor	800		ER8061K ⁽¹⁾		1/1
Vrchný káblový priestor	1000		ER1060K		1/1
Vrchný káblový priestor	400	800	ER4080K		1/1
Vrchný káblový priestor	600		ER6080K ⁽¹⁾		1/1
Vrchný káblový priestor	800		ER8080K ⁽¹⁾		1/1
Vrchný káblový priestor	1000		ER1080K		1/1
Vrchný káblový priestor	400	1000	ER4011K		1/1
Vrchný káblový priestor	600		ER6010K ⁽¹⁾		1/1
Vrchný káblový priestor	800		ER8010K ⁽¹⁾		1/1
Vrchný káblový priestor	1000		ER1010K		1/1
Sada pre spojenie dvoch káblových priestorov			ER1000		1/1

⁽¹⁾ Pre skrine Š=1200/1600 mm, objednajte 2 ks so Š=600 mm resp. Š=800 mm plus spojovaciu sadu ER1000.



Diely pre dokompletizovanie skriň

Vonkajší káblový priestor Š=300 mm

Kompletná skriňa káblového priestoru s plnými dverami vpredu alebo na boku, zadnou stenou, podstavcom a priechodkami. Pripájajú sa na bok rozvádzačovej skrine vpravo alebo vľavo pomocou spojok EV0002-EV0003-EV0006.

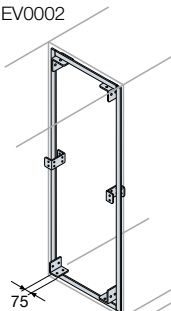
Popis	Rozmery (mm)		Obj. číslo		Balenie/ks
	Š	H			
Šírka 300mm					
Skriňa pre káblový priestor	1800	400	ER3040K		1/1
Skriňa pre káblový priestor		500	ER3050K		1/1
Skriňa pre káblový priestor		600	ER3060K		1/1
Skriňa pre káblový priestor		800	ER3080K		1/1
Skriňa pre káblový priestor		1000	ER3010K		1/1
Skriňa pre káblový priestor	2000	400	ER3041K		1/1
Skriňa pre káblový priestor		500	ER3051K		1/1
Skriňa pre káblový priestor		600	ER3061K		1/1
Skriňa pre káblový priestor		800	ER3081K		1/1
Skriňa pre káblový priestor		1000	ER3011K		1/1
Skriňa pre káblový priestor	2200	400	ER3042K		1/1
Skriňa pre káblový priestor		500	ER3052K		1/1
Skriňa pre káblový priestor		600	ER3062K		1/1
Skriňa pre káblový priestor		800	ER3082K		1/1
Skriňa pre káblový priestor		1000	ER3012K		1/1

Rozvádzače IS2

Objednávacie čísla

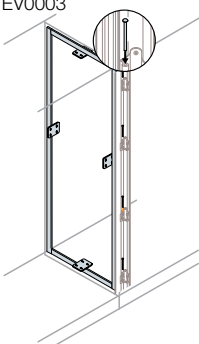


EV0002

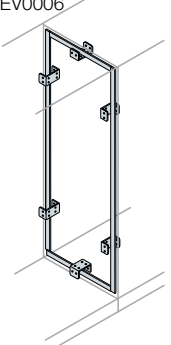


4

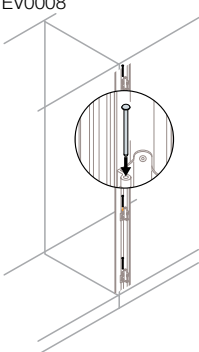
EV0003



EV0006



EV0008



Diely pre dokompletizovanie skriň

Sada pre spojenie dvoch skriň

Samolepiace vysoko elastické polyuretánové tesnenie - zabezpečujúce požadovaný stupeň krytia pri spojení skriň vedľa seba.

Popis	Obj. číslo	Zákaznícke služby	Balenie/ks
Sada pre spojenie v rohoch, umožňuje zdvíhanie skriň	EV0002 ⁽¹⁾	■	1/1
Spojovacia sada	EV0003	■	1/1
Vnútrotná spojovacia sada	EV0006 ⁽¹⁾	■	1/1
8 ks kolíkov pre spojenie skriň počas montáže na dielni	EV0008		1/1

■ Zákaznícke služby sú platné iba pre zostavy zmontované u výrobcu.

⁽¹⁾ Môže byť použitá aj sada EV0008

EV0003 spojovacia sada

Sada pozostáva zo 4 ks príložiek, samolepiaceho tesnenia a 8 ks kolíkov. Spojenie sa robí nasledovne:

- použijú sa 4 ks príložiek, ktoré sa namontujú na rám skriň
- z vonku sa použije 8 ks kolíkov, ktoré sa zasunú do závesov, zadná stena musí byť demontovaná.

Vnútrotná spojovacia sada EV0006

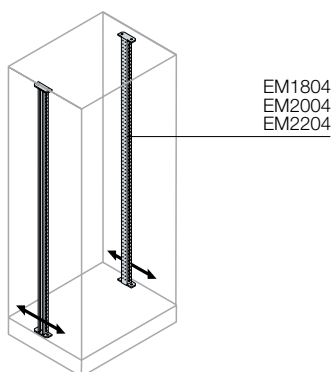
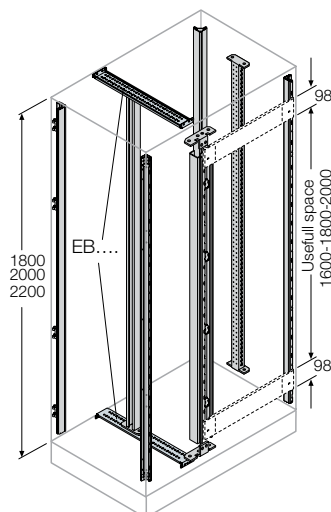
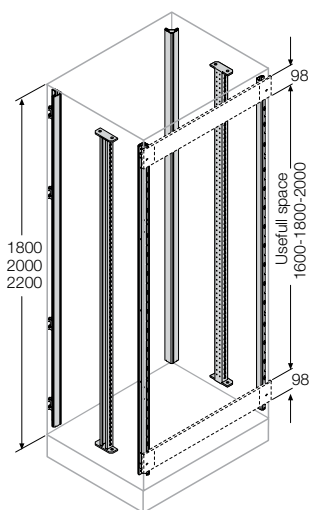
Sada pozostáva zo 6 ks príložiek a samolepiaceho tesnenia. Spojenie sa robí pomocou príložiek, ktoré sa priskrutkujú k rámu na stojky a bočné priečniky

EV0002

Sada pozostáva zo 6 ks príložiek (4ks tvaru L a 2 ks tvaru C) a samolepiaceho tesnenia. Spojenie sa robí pomocou 4 ks príložiek tvaru L, ktoré sa priskrutkujú k rámu do rohov skrine a dvoch C príložiek, ktoré sa priskrutkujú na stojky rámu skrine. V rohoch musí byť voľný priestor minimálne 75 mm pre príložky.

Montážne možnosti

EV0003	OK	OK	OK	OK	OK	OK	OK	OK	OK	OK
EV0002	OK	OK		OK	OK	OK		OK	OK	OK
EV0006	OK		OK			OK				



Zostavy s oddelenými priestormi

Stojky pre vytvorenie oddelených priestorov

Stojky sú pozinkovanej ocele s predvrtanými otvormi s krokom 25 mm pre montáž sekcií a sekciových dverok. Montujú sa medzi vrchnú a spodnú priečku rámu skrine. Využitelný rozmer je o 200 mm menej ako je výška skrine.

Popis	Rozmery (mm) V	Obj. číslo	Balenie/ks
Stojky pre oddelené priestory	1800	EM1802	1/6
Stojky pre oddelené priestory	2000	EM2002	1/6
Stojky pre oddelené priestory	2200	EM2202	1/6

Pre kompletizáciu je potrebné objednať kompenzačné panely výšky 100 mm (EH6010/EH8010) pozrite str.4/83

Stojky pre vytvorenie oddelených priestorov + vnútorný káblový priestor

Je to sada 7 stojok z pozinkovanej ocele s predvrtanými otvormi s krokom 25 mm pre montáž sekcií a vnútorného káblového priestoru š=200/400 mm. Využitelný rozmer je o 200 mm menej ako je výška skrine.

Popis	Rozmery (mm) V	Obj. číslo	Balenie/ks
Stojky pre oddelené priestory + vnútorný káblový priestor	1800	EM1803	1/7
Stojky pre oddelené priestory + vnútorný káblový priestor	2000	EM2003	1/7
Stojky pre oddelené priestory + vnútorný káblový priestor	2200	EM2203	1/7

Pre verziu s káblovým priestorom pre obidva kódy priečok (EB...) a (EM...) je potrebné pre kompletizáciu objednať kompenzačné panely výšky 100 mm (EH6010K/EH8010K) pozrite str.4/73

Vnútorné priečky (montáž na hĺbku)

Popis	Rozmery (mm) Š	Obj. číslo	Balenie/ks
Priečky na hĺbku	400	EB4100	1/2
Priečky na hĺbku	500	EB5100	1/2
Priečky na hĺbku	600	EB6100	1/2
Priečky na hĺbku	800	EB8100	1/2
Priečky na hĺbku	1000	EB1100	1/2

Pre verziu s káblovým priestorom pre obidva kódy priečok (EB...) a (EM...) je potrebné ich objednať.

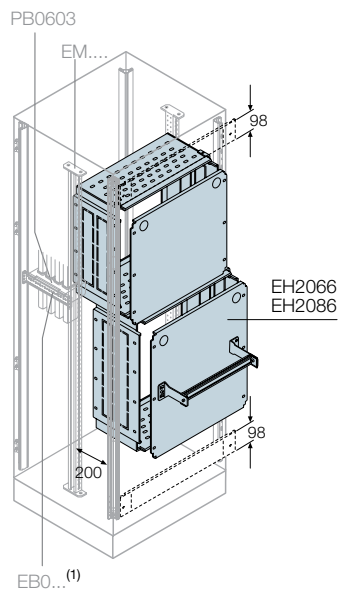
Vnútorné stojky (montáž na výšku)

Je to dvojica stojok z pozinkovanej ocele s predvrtanými otvormi s krokom 25 mm pre montáž sekcií.

Popis	Rozmery (mm) V	Obj. číslo	Balenie/ks
Dvojica stojok na výšku	1800	EM1804	1/2
Dvojica stojok na výšku	2000	EM2004	1/2
Dvojica stojok na výšku	2200	EM2204	1/2

Rozvádzače IS2

Objednávacie čísla



4

Zostavy s oddelenými priestormi

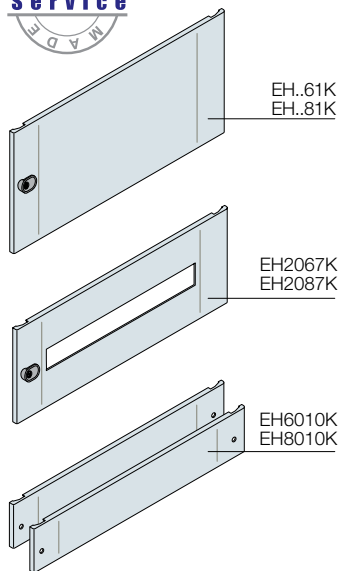
Sekcie

Sú vyrobené z pozinkovanej ocele so stupňom oddelenia obvodov 3, na bokoch a na spodku majú predlisované otvory pre káble. Sú dodávané s výsuvnou montážnou doskou pre prístroje, ktorú je možné upevniť v dvoch rôznych hĺbkách. Použitelný rozmer je o 200 mm menší ako je výška skrine.

Rozmery (mm)		Obj. číslo	Zákaznícke služby		Balenie/ks
V	Š				
Sekcie					
200	600	EH2060	■		1/1
300		EH3060	■		1/1
400		EH4063	■		1/1
500		EH5060	■		1/1
600		EH6060	■		1/1
800		EH8060	■		1/1
1000		EH1060	■		1/1
200	800	EH2180	■		1/1
300		EH3080	■		1/1
400		EH4080	■		1/1
500		EH5080	■		1/1
600		EH6080	■		1/1
800		EH8080	■		1/1
1000		EH1080	■		1/1
Sekcie s DIN-lištou nastaviteľnou na hĺbku					
200	600	EH2066			
	800	EH2086			

■ Zákaznícke služby sú platné iba pre zostavy zmontované u výrobcu.

⁽¹⁾ Rozmer priečky EBO... je o 200 mm menej ako je hĺbka skrine



Zostavy s oddelenými priestormi

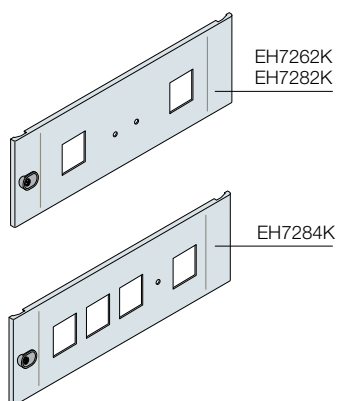
Predné dvierka pre sekcie

Sú vyrobené z 2 mm plechu (farba 7035) so zámkom na dvojzub. Dvierka spolu s vodorovnými priečkami zabezpečujú stupeň krytia IP41.

Rozmery (mm)		Obj. číslo	Zákaznícke služby	Balenie/ks
V	Š			
Sekcie				
200		EH2061K	■	1/1
300		EH3061K	■	1/1
400		EH4061K	■	1/1
500	600	EH5061K	■	1/1
600		EH6061K	■	1/1
800		EH8062K	■	1/1
1000		EH1061K	■	1/1
200		EH2081K	■	1/1
300		EH3081K	■	1/1
400		EH4081K	■	1/1
500	800	EH5081K	■	1/1
600		EH6083K	■	1/1
800		EH8081K	■	1/1
1000		EH1081K	■	1/1
2 ks kompenzačných panelov				
100	600	EH6010K ⁽¹⁾		1/2
	800	EH8010K ⁽¹⁾		1/2
Sekcia s DIN-lištou nastaviteľnou na hĺbku				
200	600 (18 mod.DIN)	EH2067K		1/1
	800 (29 mod.DIN)	EH2087K		1/1

■ Zákaznícke služby sú platné iba pre zostavy zmontované u výrobcu.

⁽¹⁾ Servis platí len pre výrobcov rozvádzačov.



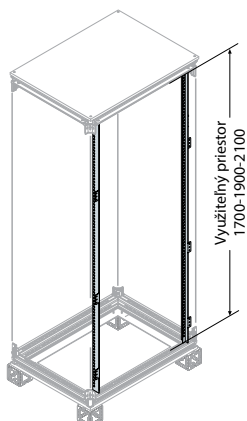
Dvierka pre štvorcové meracie prístroje

Sú vyrobené z 2 mm plechu (farba 7035) so zámkom na dvojzub a s vylišovanými otvormi pozrite str.4/102.

Rozmery (mm)		Obj. číslo	Balenie/ks
V	Š		
S otvormi 72 x 72 mm pre meracie prístroje			
200	600	EH7262K	1/1
	800	EH7282K	1/1
	800	EH7284K	1/1

Rozvádzače IS2

Objednávacie čísla



4

Zostavy pre modulárne prístroje

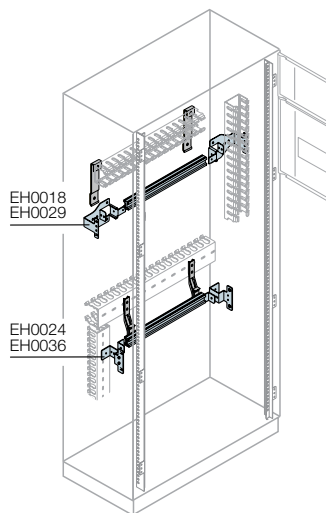
Stojky pre modulárne panely

Priečky sú vyrobené z pozinkovaného plechu s vrtním 50mm a sú určené pre montáž dosiek, DIN-lišt a krycích panelov. Použitelný rozmer je o 100 mm menší ako je výška skrine.

Popis	Rozmery (mm) V	Počet DIN-lišt	Obj. číslo		Balenie/ks
Dvojica priečok pre modulárne panely	1800	8/200 o 11/150	EH1800		1/1
Dvojica priečok pre modulárne panely	2000	9/200 o 12/150	EH2000		1/1
Dvojica priečok pre modulárne panely	2200	10/200 o 14/150	EH2200		1/1

DIN-lišta s perforovaným žľabom vpredu

Sada sa skladá z dvojitej hliníkovej DIN-lišty (DIN 35) a držiakov pre perforovaný žľab (max. 60 x 80 mm - nie je súčasťou), namontovaným vpredu. Montuje sa priamo na priečky EH1800, EH2000 alebo EH2200. Použitelný rozmer je o 100 mm menší ako je výška skrine.

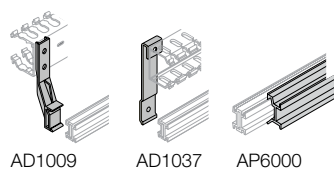


Popis	Rozmery (mm) Š	Obj. číslo		Balenie/ks
DIN-lišta s držiakmi				
DIN-lišta s držiakmi (18 DIN mod.)	600	EH0018		1/1
DIN-lišta s držiakmi (29 DIN mod.)	800	EH0029		1/1

DIN-lišta s perforovaným žľabom vzadu

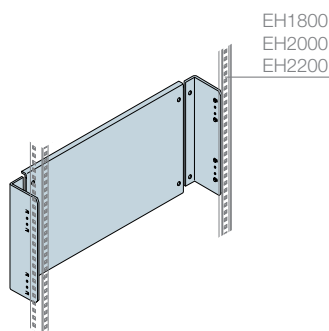
Sada sa skladá z dvojitej hliníkovej DIN-lišty (DIN 35) a držiakov pre perforovaný žľab (max. 60 x 80 mm - nie je súčasťou), namontovaný dozadu. Montuje sa priamo na priečky EH1800, EH2000 alebo EH2200. Použitelný rozmer je o 100 mm menší ako je výška skrine.

Popis	Rozmery (mm) Š	Obj. číslo		Balenie/ks
DIN-lišta s držiakmi				
DIN-lišta s držiakmi (24 DIN mod.)	600	EH0024		1/1
DIN-lišta s držiakmi (36 DIN mod.)	800	EH0036		1/1



Príslušenstvo pre DIN-lišty

Popis	Obj. číslo		Balenie/ks
Držiaky pre perforovaný žľab			
4 ks plastových držiakov	AD1009		1/4
4 ks kovových držiakov	AD1037		1/4
Adaptér na hĺbku			
1 ks adaptéra na hĺbku pre ističe Tmax T1-T2-T3-XT1-XT3	AP6001		1/4



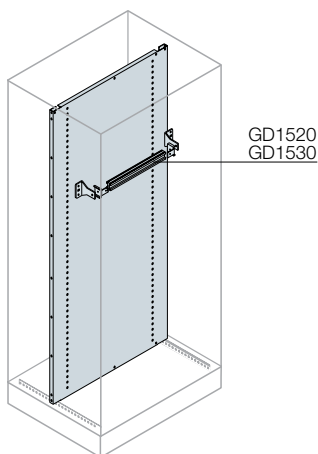
EH1800
EH2000
EH2200

Zostavy pre modulárne prístroje

Montážne dosky

Sú vyrobené z 1,5 mm pozinkovaného plechu. Montujú sa priamo na priečky EH1800, EH2000 alebo EH2200. Použiteľný rozmer je o 100 mm menší ako je výška skrine.

Popis	Rozmery (mm)		Obj. číslo	Balenie/ks
	V	Š		
Montážna doska	200		EH2065	1/1
Montážna doska	300	600	EH3065	1/1
Montážna doska	400		EH4065	1/1
Montážna doska	200		EH2085	1/1
Montážna doska	300	800	EH3085	1/1
Montážna doska	400		EH4085	1/1



GD1520
GD1530

DIN-lišta montovaná na montážnu dosku, určenú pre kabeláž

Sada sa skladá z dvojitej hliníkovej DIN-lišty (DIN 35) a držiakov pre upevnenie sady pre perforovaný žľab. Použiteľný rozmer je o 100 mm menší ako je výška skrine.

Popis	Rozmery (mm) Š	Obj. číslo	Balenie/ks
DIN-lišta s držiakmi (24 DIN mod.)	600	GD1520	1/1
DIN-lišta s držiakmi (36 DIN mod.)	800	GD1530	1/1

Všetky komponenty, ktoré sa nedajú namontovať na DIN-lištu, napr. T3, T4, OT a OETL, sa montujú priamo na montážnu dosku.

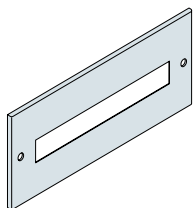
Montážna doska určená pre kabeláž

Montážna doska je s predvrtanými otvormi s rozstupom 25 mm určenými pre priamu montáž GD1520, GD1530. Montážna doska je aj hĺbkovo nastaviteľná v rastru 25 mm. Rozstup DIN-lišt môže byť 150 alebo 200 mm. Táto doska s dvierkami pre modulárne prístroje s 24 resp. 36 modulmi je použiteľná pre skrine šírky 600 alebo 800 mm.

Popis	Rozmery (mm)		Obj. číslo	Confezione/ No.pezzi
	V	Š		
Montážna doska pre kabeláž	1800		EX1860	1/1
Montážna doska pre kabeláž	2000	600	EX2060	1/1
Montážna doska pre kabeláž	2200		EX2260	1/1
Montážna doska pre kabeláž	1800		EX1880	1/1
Montážna doska pre kabeláž	2000	800	EX2080	1/1
Montážna doska pre kabeláž	2200		EX2280	1/1

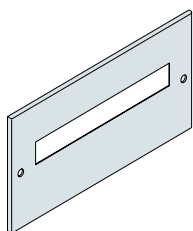
Rozvádzače IS2

Objednávacie čísla

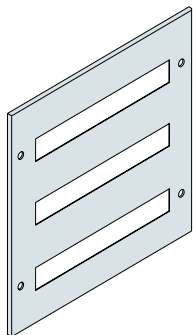


EH1518K-EH2018K-EH1529K
EH2029K-EH1524K-EH2024K
EH1536K-EH2036K

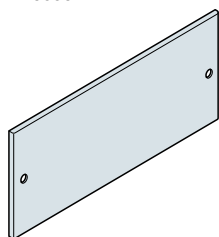
4



EH3018K-EH3029K



EH6018K-EH6029K-EH6025K
EH6036K



Zostavy pre modulárne prístroje

Panely pre modulárne prístroje

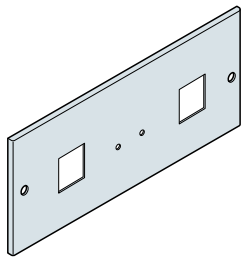
Panely s otvorom pre modulárne prístroje sú vyrobené z plechu 1,2 mm (š=600 mm) a 1,5 mm (š=800 mm) nastriekané farbou RAL7035, s rýchlopínačmi pripravenými pre závesy EH1889 (príslušenstvo). Použiteľný rozmer je o 100 mm menší ako je výška skrine.

Popis	Rozmery (mm)		Obj. číslo	Balenie/ks
	V	Š		
Panel pre 18 DIN modulov	150	600	EH1518K	1/1
	200	600	EH2018K	1/1
Panel pre 18 DIN modulov, excentrický	300	600	EH3018K	1/1
Panel pre 54 DIN modulov, 3 rady	600	600	EH6018K	1/1
Panel pre 29 DIN modulov	150	800	EH1529K	1/1
	200	800	EH2029K	1/1
Panel pre 29 DIN modulov, excentrický	300	800	EH3029K	1/1
Panel pre 87 DIN modulov, 3 rady	600	800	EH6029K	1/1
Panel pre 24 DIN modulov	150	600	EH1524K	1/1
	200	600	EH2024K	1/1
Panel pre 72 DIN modulov, 3 rady	600	600	EH6025K	1/1
Panel pre 36 DIN modulov	150	800	EH1536K	1/1
	200	800	EH2036K	1/1
Panel pre 108 DIN modulov, 3 rady	600	800	EH6036K	1/1

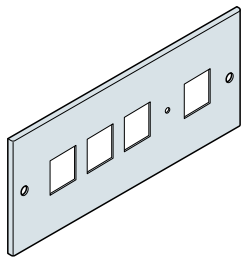
Plný kryt pre prístroje

Kryty sú vyrobené z plechu 1,2 mm (š=600 mm) a 1,5 mm (š=800 mm) nastriekané farbou RAL7035, s rýchlopínačmi pripravenými pre závesy EH1889 (príslušenstvo). Použiteľný rozmer je o 100 mm menší ako je výška skrine.

Popis	Rozmery (mm)		Obj. číslo	Balenie/ks
	V	Š		
Plný kryt	50	600	EH0562K	1/1
Plný kryt	100		EH1062K	1/1
Plný kryt	150		EH1562K	1/1
Plný kryt	200		EH2062K	1/1
Plný kryt	300		EH3063K	1/1
Plný kryt	400		EH4062K	1/1
Plný kryt	500		EH5062K	1/1
Plný kryt	600		EH6062K	1/1
Plný kryt	50	800	EH0582K	1/1
Plný kryt	100		EH1082K	1/1
Plný kryt	150		EH1582K	1/1
Plný kryt	200		EH2082K	1/1
Plný kryt	300		EH3082K	1/1
Plný kryt	400		EH4082K	1/1
Plný kryt	500		EH5082K	1/1
Plný kryt	600		EH6082K	1/1



EH2272K-EH2297K-EH3272K
EH3296K



EH2472K-EH3472K-EH3496K

Zostavy pre modulárne prístroje

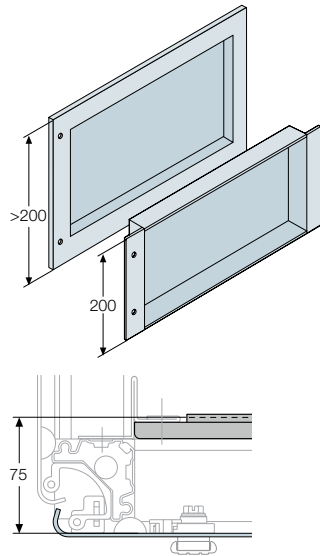
Panely pre štvorcové meracie prístroje

Sú s vylisovanými otvormi, vyrobené z plechu 1,5 mm, nastriekané farbou RAL7035, s rýchlopínačmi pripravenými pre závesy EH1889 (príslušenstvo). Použiteľný rozmer je o 100 mm menší ako je výška skrine.

Popis	Rozmery (mm)		Obj. číslo	Balenie/ks
	V	Š		
Panel s dvomi otvormi 72 x 72 mm	200		EH2272K	1/1
Panel so štyrmi otvormi 72 x 72 mm	200	600	EH2472K	1/1
Panel s dvomi otvormi 96 x 96 mm	200		EH2297K	1/1
Panel s dvomi otvormi 72 x 72 mm	200		EH3272K	1/1
Panel s dvomi otvormi 96 x 96 mm	200		EH3296K	1/1
Panel so štyrmi otvormi 72 x 72 mm	200	800	EH3472K	1/1
Panel so štyrmi otvormi 96 x 96 mm	200		EH3496K	1/1

Zapustené panely

Kryty sú vyrobené z plechu 1,2 mm (š=600 mm) a 1,5 mm (š=800 mm) nastriekané farbou RAL7035, s rýchlopínačmi pripravenými pre závesy EH1889 (príslušenstvo). Použiteľný rozmer je o 100 mm menší ako je výška skrine.



Popis	Rozmery (mm)		Obj. číslo	Balenie/ks
	V	Š		
Zapustený panel	200	600	EH2063K	1/1
Zapustený panel		800	EH2083K	1/1
Zapustený panel	300	600	EH3064K	1/1
Zapustený panel		800	EH3083K	1/1
Zapustený panel	400	600	EH4064K	1/1
Zapustený panel		800	EH4083K	1/1
Zapustený panel	500	600	EH5063K	1/1
Zapustený panel		800	EH5084K	1/1
Zapustený panel	600	600	EH6063K	1/1
Zapustený panel		800	EH6084K	1/1

Zapustené panely s výškou 200 alebo 300 mm je možné použiť pre ističe Tmax T1-T2-T3 s prednými svorkami a priamym ručným pohonom.

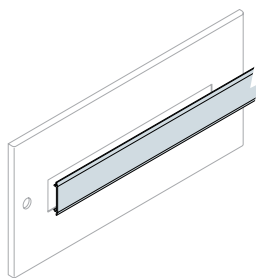
Zapustené panely s výškou 400, 500 alebo 600 mm je možné použiť pre spínače OT od 1000 do 1600 A.

Kryty pre ističe Tmax XT namontované na DIN-lište

Popis	Obj. číslo	Balenie/ks
Kryt pre Tmax XT1 3P	AD3301	1/1
Kryt pre Tmax XT1 4P	AD3302	1/1
Kryt pre Tmax XT3 3P	AD3303	1/1
Kryt pre Tmax XT3 4P	AD3304	1/1

Rozvádzače IS2

Objednávacie čísla



Zostavy pre modulárne prístroje

Príslušenstvo pre panely pre modulárne prístroje

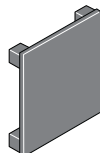
Plastová zaslepovacia lišta RAL7035

Popis	Obj. číslo	Balenie/ks
10 ks záslepok š=200 mm	AD1086	1/10
3 ks záslepok š=24 modulov	AD1088	1/3
3 ks záslepok š=36 modulov	AD1089	1/3

4



EV1137



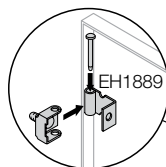
EV1135
EV1136

Zaslepovacia zátka pre panely meracích prístrojov

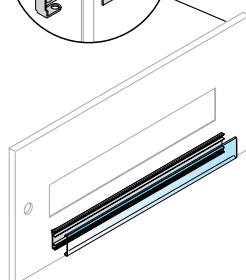
Popis	Obj. číslo	Balenie/ks
10 ks záslepok pre prístroj 72 x 72 mm	EV1135	1/10
5 ks záslepok pre prístroj 96 x 96 mm	EV1136	1/5
50 ks záslepok pre tlačidlá 22 mm	EV1137	1/50

Samolepiaci držiak popisných štítkov

Popis	Rozmery (mm) Š	Obj. číslo	Balenie/ks
20 ks držiakov pre 18 modulov	325	EH2118	1/20
20 ks držiakov pre 29 modulov	525	EH2129	1/20
20 ks držiakov pre 24 modulov	432	AD1600	1/20
20 ks držiakov pre 36 modulov	634	AD1800	1/20



EH1889



AD1101-AD1102
AD1103-AD1104

Označovacie štítky použiteľné pre systém Grafoplast

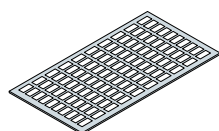
Popis	Počet modulov DIN	Obj. číslo	Balenie/ks
288 ks štítkov pre 1 modul	1	AD1101 ⁽²⁾	1/288
192 ks štítkov pre 2 moduly	2	AD1102 ⁽²⁾	1/192
96 ks štítkov pre 3 moduly	3	AD1103 ⁽²⁾	1/96
96 ks štítkov pre 4 moduly	4	AD1104 ⁽²⁾	1/96
5 ks štítkov ABB-AM2 šírky 1000 mm		TL1157	1/5

⁽²⁾ Štítky je možné popísať systémom Grafoplast

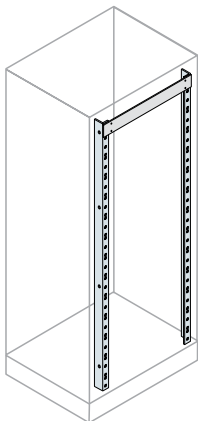
Závesy a rýchlozávesy pre panely

Popis	Obj. číslo	Balenie/ks
10 ks závesov	EH1889 ⁽¹⁾	1/10
5 ks rýchlozávesov	EH1890	1/5

⁽¹⁾ Pre panely výšky 150/200/300/400 mm sa použijú 2 ks, pre výšku 500/600 mm sa použijú 3 ks



EH2118-EH2129
AD1600-AD1800



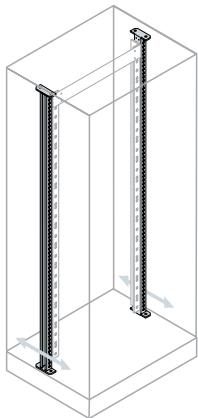
Zostavy pre 19" techniku

Stojky profilu L pre 19" techniku

Sú vyrobené z pozinkovaného plechu 2,0 mm.

Popis	Počet HE	Rozmery (mm)		Obj. číslo	Zákaznicke služby		Balenie/ks
		V	Š				
Stojky L pre vytvorenie rámu pre 19" techniku							
2 ks stojky L	38	1800		EG1800	■		1/2
2 ks stojky L	42	2000	600	EG2000	■		1/2
2 ks stojky L	47	2200		EG2200	■		1/2
2 ks stojky L	38	1800		EG1880			1/2
2 ks stojky L	42	2000	800	EG2080			1/2
2 ks stojky L	47	2200		EG2280			1/2
Priečky pre stojky L, s možnosťou nastavenia hĺbky s krokom 25 mm							
2 ks priečky		1800		EM1804			1/2
2 ks priečky		2000		EM2004			1/2
2 ks priečky		2200		EM2204			1/2

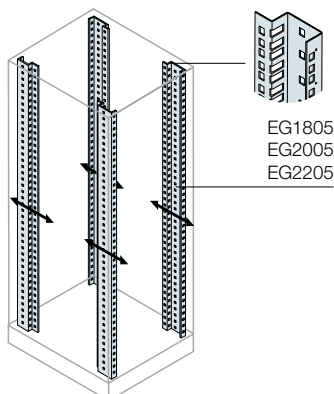
■ Zákaznicke služby sú platné iba pre zostavy zmontované u výrobcu.



Rozvádzače IS2

Objednávacie čísla

4



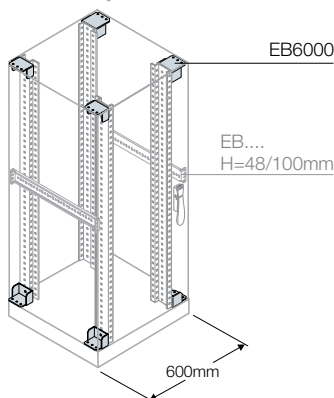
EG1805
EG2005
EG2205

Zostavy pre 19" techniku

NOVÉ Ohýbané stojky pre 19" techniku

Sú vyrobené z pozinkovaného plechu 2,0 mm a upevňujú sa k držiakom s možnosťou nastavenia hĺbky s krokom 25 mm.

Popis	Počet HE	Rozmery (mm) V	Obj. číslo	Balenie/ks
2 ks ohýbané stojky	38	1800	EG1805	1/1
2 ks ohýbané stojky	42	2000	EG2005	1/1
2 ks ohýbané stojky	47	2200	EG2205	1/1



EB6000

EB...
H=48/100mm

600mm

NOVÉ Držiaky a priečky pre upevnenie ohýbaných stojok pre 19" techniku

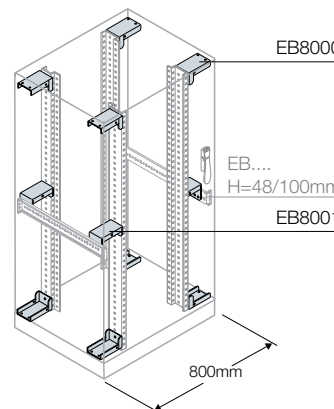
Popis	Rozmery (mm)		Obj. číslo	Balenie/ks
	Š	H		
Držiaky pre upevnenie ohýbaných stojok pre 19" techniku (š=600/800 mm)				
4 ks držiakov pre upevnenie celých alebo čiastočných stojok	600		EB6000 ⁽¹⁾	1/4
4 ks držiakov pre upevnenie celých alebo čiastočných stojok	800		EB8000	1/4
2 ks držiakov pre upevnenie celých alebo čiastočných stojok	800		EB8001 ⁽²⁾	1/2

Priečky pre upevnenie ohýbaných stojok pre 19" techniku (len pre š=800 mm)

2 ks vrchné priečky	800	600	EB6104	1/2
2 ks vrchné priečky		800	EB8104	1/2
2 ks vrchné priečky		1000	EB1004	1/2
2 ks stredné/spodné priečky		600	EB6106	1/2
2 ks stredné/spodné priečky		800	EB8106	1/2
2 ks stredné/spodné priečky		1000	EB1006	1/2

⁽¹⁾ V skrinách 600 mm širokých sa ohýbané stojky upevňujú v strede na štandardné priečky EB.. pozrite str. 4/63.

⁽²⁾ Držiaky sú kombinované so štandardnými priečkami EB... pozrite str.4/63.

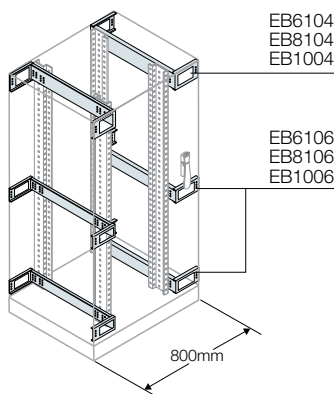


EB8000

EB...
H=48/100mm

EB8001

800mm

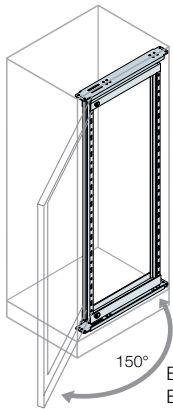


EB6104
EB8104
EB1004

EB6106
EB8106
EB1006

800mm

> Rýchla výberová tabuľka od str. 4/12 > Technické údaje od str. 6/1 > Rozmery od str. 7/1



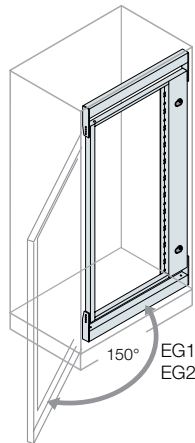
150°
EG1801K-EG2001K
EG2201K



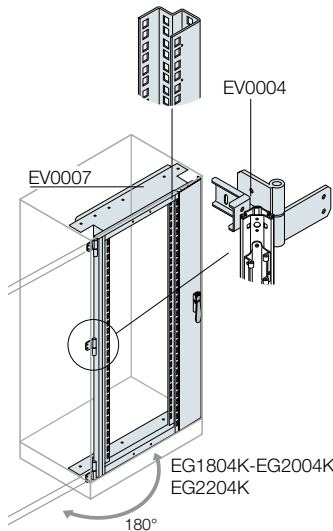
19" rack frames

Výklopný rám pre 19" techniku

Centrálny aj excentrický výklopný rám sú vyrobené z pozinkovaného plechu 2,0 mm nastriekaného farbou RAL 7035 a sú kompletne vrátane rukoväte a štandardného dvojzubového zámku.



150°
EG1803K-EG2003K
EG2203K



EV0004
EV0007
EG1804K-EG2004K
EG2204K
180°

Popis	Počet HE	Rozmery (mm)		Obj. číslo	Zákaznícke služby	Balenie/ks
		V	Š			
Centrálny výklopný rám						
Centrálny výklopný rám	36	1800		EG1801K	■	1/1
Centrálny výklopný rám	40	2000	600	EG2001K	■	1/1
Centrálny výklopný rám	45	2200		EG2201K	■	1/1
Excentrický výklopný rám						
Excentrický výklopný rám	34	1800		EG1803K	■	1/1
Excentrický výklopný rám	38	2000	800	EG2003K	■	1/1
Excentrický výklopný rám	43	2200		EG2203K	■	1/1
NOVÝ Excentrický výklopný rám s "C" profilmi						
Excentrický výklopný rám s "C" profilmi	36	1800		EG1804K		1/1
Excentrický výklopný rám s "C" profilmi	41	2000	800	EG2004K		1/1
Excentrický výklopný rám s "C" profilmi	45	2200		EG2204K		1/1
Držiak pre uhol vyklopenia rámu 180°				EV0004		1/1
Sada pre upevnenie výklopného rámu s profilmi "C"				EV0007 ⁽¹⁾		1/1

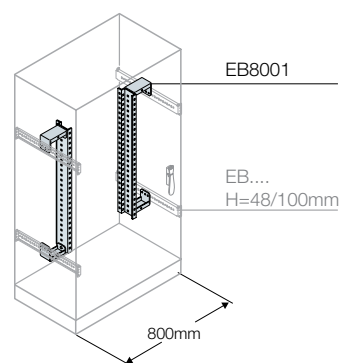
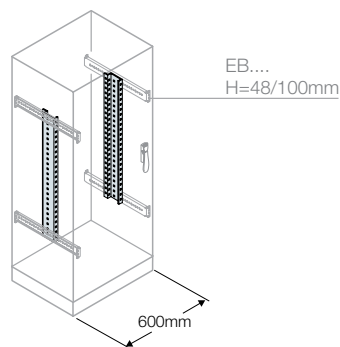
⁽¹⁾ musí sa objednať s novým výklopným excentrickým rámom s "C" profilmi.

■ Zákaznícke služby sú platné iba pre zostavy zmontované u výrobcu.

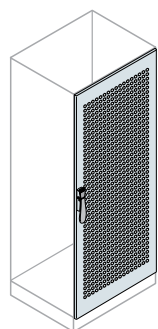
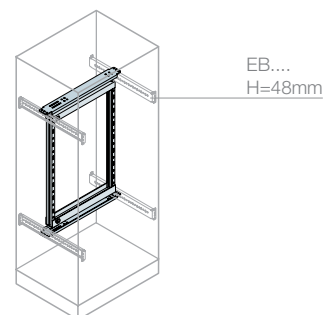
Rozvádzače IS2

Objednávacie čísla

EG1500K-EG1900K-EG1130K



EG0500K-EG0900K-EG1300K



Zostavy pre 19" techniku

NOVÉ Nové stojky pre čiastočný 19" rám

Popis	Počet HE	Rozmery (mm)		Obj. číslo	Balenie/ks
		V	Š		
Stojky pre čiastočný 19" rám					
Stojky pre čiastočný rám	9	500		EG1500K ⁽¹⁾	1/1
Stojky pre čiastočný rám	18	900	600/800	EG1900K ⁽¹⁾	1/1
Stojky pre čiastočný rám	27	1300		EG1130K ⁽¹⁾	1/1
2 ks držiaky pre upevnenie celkového/ čiastkového rámu			800	EB8001 ⁽²⁾	1/2

⁽¹⁾ V skrinách 600 mm širokých sa priečky pre čiastočný ohýbaný rám v strede upevňujú na štandardné priečky EB... pozrite str.4/63

⁽²⁾ musia byť kombinované so štandardnými priečkami pozrite str.4/63.

Čiastočný výklopný rám

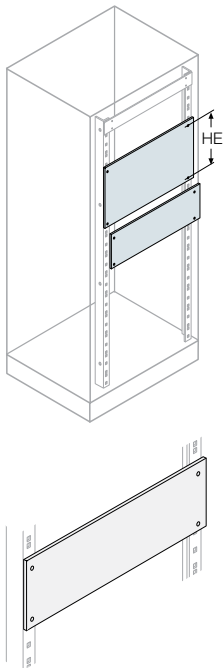
Popis	Počet HE	Rozmery (mm)		Obj. číslo	Balenie/ks
		V	Š		
Čiastočný 19" výklopný rám					
Čiastočný 19" výklopný rám	9	500		EG0500K	1/1
Čiastočný 19" výklopný rám	18	900	600	EG0900K	1/1
Čiastočný 19" výklopný rám	27	1300		EG1300K	1/1

Dvere s vetraním

Dvere s vetraním sú vyrobené z plechu 1,2 mm nastriekaného farbou RAL 7035, s tesnením z polyuretánovej peny, s rukoväťou a so štandardným dvojzubovým zámkom (možnosť výmeny za iný pozrite str.4/102). Možnosť zmeny otvárania (štandardne sú závesy na pravej strane), uzatváranie je v štyroch bodoch, dvere majú svorku pre uzemnenie.

Popis	Rozmery (mm)		Obj. číslo	Balenie/ks
	V	Š		
Dvere s vetraním pre serverové rozvádzače	2000		EC2082	1/1
Dvere s vetraním pre serverové rozvádzače	2200		EC2282	1/1
Dvere s vetraním pre serverové rozvádzače	1800	800	EC1884	1/1
Dvere s vetraním pre serverové rozvádzače s otváraním 180°	2000		EC2084	1/1
Dvere s vetraním pre serverové rozvádzače s otváraním 180°	2000		EC2284	1/1
Dvere s vetraním pre serverové rozvádzače s otváraním 180°				

> Rýchla výberová tabuľka od str. 4/12 > Technické údaje od str. 6/1 > Rozmery od str. 7/1



Príslušenstvo pre 19" techniku

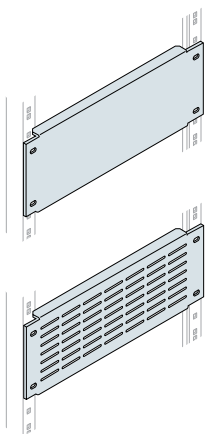
Krycie hliníkové panely pre 19" techniku

Sú vyrobené z 3 mm hliníka

Popis	Počet HE	Rozmery (mm) V	Obj. číslo	Balenie/ks
Plný krycí hliníkový panel pre 19" rámy				
Plný krycí panel 19"	1HE	44,45	EG1991	1/1
Plný krycí panel 19"	2HE	89	EG1902	1/1
Plný krycí panel 19"	3HE	133	EG1903	1/1
Plný krycí panel 19"	4HE	177,5	EG1904	1/1
Plný krycí panel 19"	5HE	222	EG1905	1/1
Plný krycí panel 19"	6HE	266,5	EG1906	1/1
Plný krycí panel 19"	7HE	311	EG1907	1/1
Plný krycí panel 19"	8HE	355,5	EG1908	1/1
Plný krycí panel 19"	9HE	400	EG1909	1/1
Plný krycí panel 19"	10HE	444,5	EG1910	1/1
Plný krycí panel 19"	11HE	488	EG1911	1/1
Plný krycí panel 19"	12HE	533	EG1912	1/1
Plný krycí panel 19"	13HE	577,5	EG1913	1/1
Plný krycí panel 19"	14HE	622	EG1914	1/1
Plný krycí panel 19"	15HE	666	EG1915	1/1
Plný krycí panel 19"	16HE	711	EG1916	1/1
Plný krycí panel 19"	17HE	755,5	EG1917	1/1
Plný krycí panel 19"	18HE	800	EG1918	1/1
Plný krycí panel 19"	19HE	844,5	EG1999	1/1
Plný krycí panel 19"	20HE	889	EG1920	1/1

4

NOVÉ Plné a vetracie krycie panely pre 19" techniku vyrobené z plechu 1,5 mm, nastriekané farbou RAL 7035

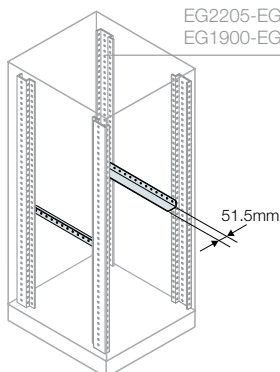


Popis	Počet HE	Rozmery (mm) V	Obj. číslo	Balenie/ks
Plný krycí oceľový panel pre 19" rámy				
Plný krycí panel 19"	1HE	44,45	EG0119	1/1
Plný krycí panel 19"	2HE	89	EG0219	1/1
Plný krycí panel 19"	3HE	133	EG0319	1/1
Plný krycí panel 19"	4HE	177,5	EG0519	1/1
Plný krycí panel 19"	6HE	266,5	EG0619	1/1
Vetrací krycí oceľový panel pre 19" rámy				
Vetrací panel 19"	1HE	44,45	EH1991	1/1
Vetrací panel 19"	2HE	89	EH1992	1/1
Vetrací panel 19"	3HE	133	EH1993	1/1

Rozvádzače IS2

Objednávacie čísla

EG1805-EG2005
EG2205-EG1500
EG1900-EG1130



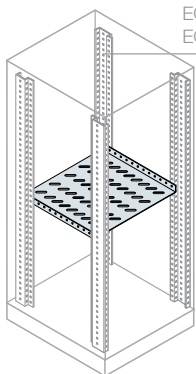
Príslušenstvo pre 19" techniku

NOVÉ Priechky "L" pre 19" rámy

Nové priečky "L" sú vyrobené z pozinkovaného plechu 2,0 mm s možnosťou upevnenia na hĺbku s krokom 25 mm

Popis	Rozmery (mm)		Obj. číslo	Balenie/ks
	Š	H		
priečka "L"	500		EV0020	1/2
priečka "L"	600		EV0021	1/2
priečka "L"	800		EV0022	1/2

EG1805-EG2005
EG2205-EG1500
EG1900-EG1130

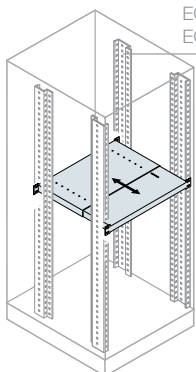


NOVÉ Police pre 19" rámy

Nové police sú vyrobené z pozinkovaného plechu 2,0 mm s možnosťou upevnenia na výšku a hĺbku s krokom 25 mm

Popis	Rozmery (mm)		Obj. číslo	Balenie/ks
	Š	H		
Univerzálna polica	450	400	EV0400	1/1
Univerzálna polica	450	600	EV0600	1/1
Univerzálna polica	450	800	EV0800	1/1

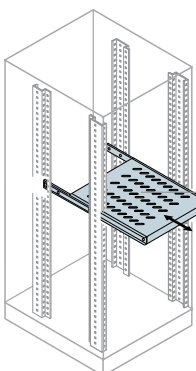
EG1805-EG2005
EG2205-EG1500
EG1900-EG1130



NOVÁ Polica nastaviteľná na hĺbku pre 19" rámy

Polica nastaviteľné na hĺbku má výšku 1HE a je vyrobená z 2,0 mm pozinkovaného nastriekaného farbou RAL 7035.

Popis	Rozmery (mm)		Obj. číslo	Balenie/ks
	Š	H		
Nastaviteľná polica (hĺbka v rozmedzí 440-665 mm)	450	450	EV0041	1/1



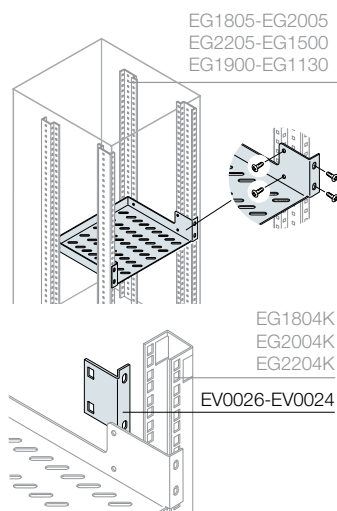
NOVÉ Výsuvné police pre ohýbané stojky aj stojky "C"

Výsuvné police pre príslušenstvo výška 1HE/2HE farba RAL 7035

Popis	Rozmery (mm) H	Obj. číslo	Balenie/ks
Výsuvná polica H=350 mm vrátane príslušenstva	350	EV3500*	1/1
Výsuvná polica H=500 mm vrátane príslušenstva	500	EV5000**	1/1

* pre rámy s ohýbaného profilu aj profilu "C"

** len pre rámy z ohýbaného profilu

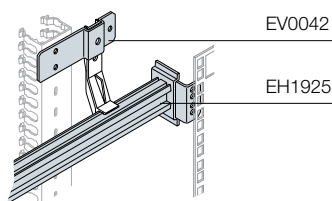


Príslušenstvo pre 19" techniku

NOVÉ Pevné police pre prístroje

Pevné police výšky 2HE a 1HE sa montujú priamo na ohýbané stojky a na stojky "C" pomocou 2 druhov adaptérov (EV0026/EV0024)

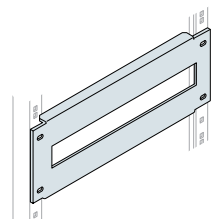
Popis	Rozmery (mm) H	Obj. číslo	Balenie/ks
1 ks police výšky 1HE	385	EV1385	1/1
1 ks police výšky 2HE		EV2385	1/1
2 ks adaptéry výšky 1HE pre stojky "C"		EV0026	1/2
2 ks adaptéry výšky 2HE pre stojky "C"		EV0024	1/2



NOVÉ Držiaky pre perforované žľaby a DIN-lišty

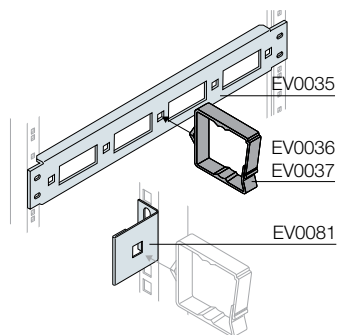
Držiak DIN-lišty pre ohýbané a stojky "C", držiak pre perforované žľaby

Popis	Obj. číslo	Balenie/ks
Držiak DIN-lišty (25 modulov) pre 19" rám	EH1925	1/1
Horizontálny/vertikálny držiak pre žľab	EV0042	1/1



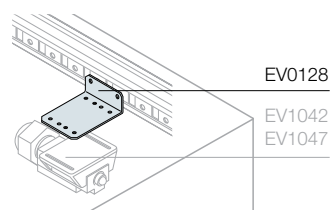
NOVÉ Kovové kryty pre modulárne prístroje, 19", farba RAL 7035

Popis	Počet HE	Rozmery (mm) V	Obj. číslo	Balenie/ks
Plechový krycí panel modulárne prístroje				
DIN panel	3HE	133	EH0003	1/1
DIN panel	4HE	177,5	EH0004	1/1



NOVÉ Univerzálne panely pre držiaky káblov

Popis	Obj. číslo	Balenie/ks
Panel výšky 1HE pre držiaky káblov, RAL 7035	EV0035	1/1
5 ks príchytiek pre držiaky káblov	EV0081	1/5
5 ks držiakov káblov D=28,5 mm	EV0036	1/5
5 ks držiakov káblov D=55 mm	EV0037	1/5

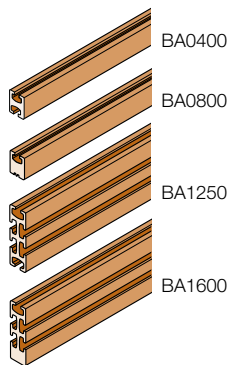


NOVÁ Sada pre koncový spínač pre výklopný rám

Popis	Obj. číslo	Balenie/ks
Sada pre koncový spínač pre výklopný rám	EV0128	1/1

Rozvádzače IS2

Objednávacie čísla



BA0400

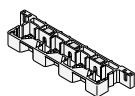
BA0800

BA1250

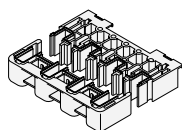
BA1600

4

PB0803



PB1603



Distribučné pripojnice a uzemňovací systém

Distribučné profilové pripojnice

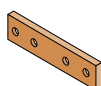
Popis	Rozmery (mm) Š	Obj. číslo	Balenie/ks
Pripojnice In=400 A	1730	BA0400	1/1
Pripojnice In=800 A	1730	BA0800	1/1
Pripojnice In=1250 A	1730	BA1250	1/1
Pripojnice In=1600 A	1730	BA1600	1/1

Držiaky pre profilové pripojnice

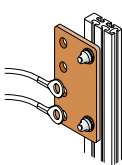
Pre ich použitie sú potrebné priečky s výškou 48 mm, pozrite str. 4/63.

Popis	Obj. číslo	Balenie/ks
Priamy držiak pre 400/800 A - 36 kA	PB0803	1/1
Priamy držiak pre 1250/1600 A - 65 kA	PB1603	1/1

AD1068



AD1077



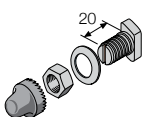
AD1069



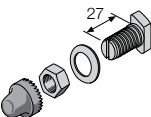
Spojky pripojníc

Popis	Obj. číslo	Balenie/ks
4 ks spojok pre pripojnice 400/800 A	AD1068	1/4
4 ks spojok pre pripojnice 1250/1600 A	AD1069	1/4
4 ks odbočiek pre malé vývody max.400 A	AD1077	1/4

AD1056



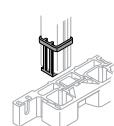
AD1064



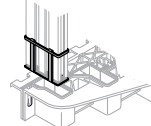
Kladivové skrutky

Popis	Obj. číslo	Balenie/ks
12 ks skrutiek M8 L=20 mm pre káblové oká	AD1056	1/12
12 ks skrutiek M8 L=27 mm pre pásovinu hrúbky do 10 mm kompletne aj s krytmi matíc	AD1064	1/12

AD1065

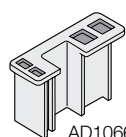


AD1067



Plastová vložka na koniec pripojnice

Popis	Obj. číslo	Balenie/ks
4 ks vložiek pre pripojnice 400/800 A	AD1065	1/4
4 ks vložiek pre pripojnice 1250/1600 A	AD1067	1/4



AD1066

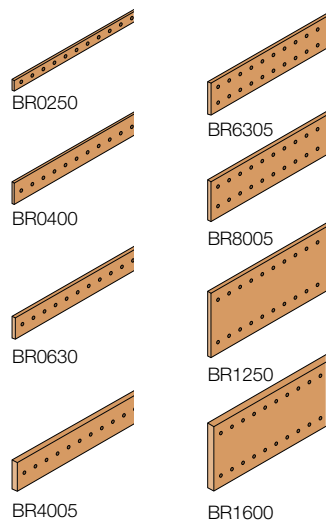
Redukčný plastový medzikus pre pripojnice 400/800 A do držiaka PB1603

Popis	Obj. číslo	Balenie/ks
4 ks medzikusov	AD1066	1/4

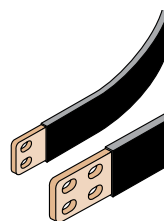
> Rýchla výberová tabuľka od str. 4/12 > Technické údaje od str. 6/1 > Rozmery od str. 7/1

Distribučné pripojnice a uzemňovací systém

Ploché pripojnice

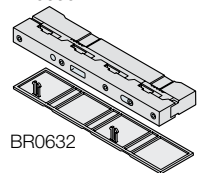


Popis	Rozmery (mm) Š	Obj. číslo	Balenie/ks
2 ks pripojníc In=250 A: 15x5 mm	1750	BR0250	1/2
2 ks pripojníc In=400 A: 25x5 mm	1750	BR0400	1/2
2 ks pripojníc In=630 A: 30x10 mm	1750	BR0630	1/2
2 ks pripojníc In=400 A: 32x5 mm	1750	BR4005	1/2
2 ks pripojníc In=630 A: 50x5 mm	1750	BR6305	1/2
2 ks pripojníc In=800 A: 63x5 mm	1750	BR8005	1/2
2 ks pripojníc In=1250 A: 100x5 mm	1750	BR1250	1/2
2 ks pripojníc In=1600 A: 100x10 mm	1750	BR1600	1/2

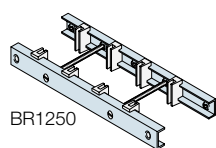


BF...

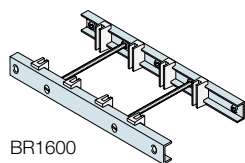
BR0630



BR0632



BR1250



BR1600

Flexibilné pripojnice (flexibary)

Popis	Rozmery (mm) Š	Obj. číslo	Balenie/ks
2 ks flexibilov In=250 A: 20x3 mm	2000	BF1602	1/2
2 ks flexibilov In=400 A: 20x5 mm	2000	BF2502	1/2
2 ks flexibilov In=500 A: 20x6 mm	2000	BF4002	1/2
2 ks flexibilov In=630 A: 32x5 mm	2000	BF4012 ⁽¹⁾	1/2
2 ks flexibilov In=1000 A: 40x8 mm	2000	BF6302	1/2
2 ks flexibilov In=1250 A: 50x10 mm	2000	BF8002	1/2

⁽¹⁾ len pre ističe s prednými rozšírenými svorkami alebo zadný prívod

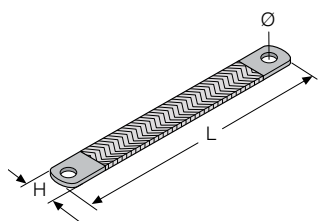
Držiaciky pripojníc

Pre ich použitie je potrebné použiť štandardné priečky s výškou 48 mm, pozrite str. 4/63.

Popis	Obj. číslo	Balenie/ks
2 ks držiakov pripojníc pre In=630 A - 32 kA	BP0630	1/2
2 ks koncové kryty pre držiak BP0630	BP0632	1/2
2 ks držiakov pre pripojnice hrúbky 5 mm	BP1250	1/2
2 ks držiakov pre pripojnice hrúbky 10 mm	BP1600	1/2

Rozvádzače IS2

Objednávacie čísla

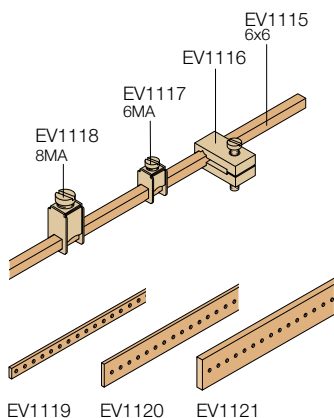


Distribučné pripojnice a uzemňovací systém

Vodiče pre uzemnenie

Popis	Rozmery (mm)		Obj. číslo	Package/ No. of pieces
	Š	L		
5 ks uzemňovacie lanká 16 mm ²	17	200	AA6840	1/5
5 ks uzemňovacie lanká 16 mm ²	17	300	AA6850	1/5
5 ks uzemňovacie lanká 25 mm ²	22	200	AA6880	1/5
5 ks uzemňovacie lanká 25 mm ²	22	300	AA6890	1/5

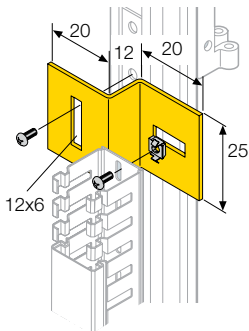
4



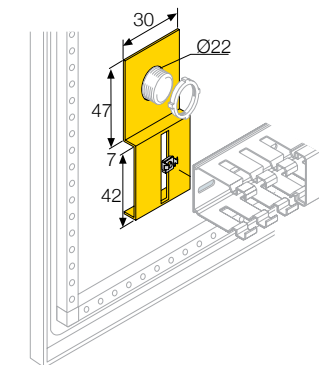
EV1122-EV1123
EV1124-EV1125

Pripojnice pre N/PE

Popis	Obj. číslo	Balenie/ks
N/PE pripojnica 6x6 mm L=2000 mm	EV1115	1/1
50 ks izolátorov pre N/PE pripojnicu EV1115	EV1116	1/50
100 ks svoriek pre káble 0,5-16 mm ² pre EV1115	EV1117	1/100
100 ks svoriek pre káble 4-35 mm ² pre EV1115	EV1118	1/100
2ks závitovanej pripojnice s M6 rozmer 20x 5 mm, dĺžka 2000 mm	EV1119	1/2
2ks závitovanej pripojnice s M6 rozmer 25x 5 mm, dĺžka 2000 mm	EV1120	1/2
2ks závitovanej pripojnice s M6 rozmer 50x 5 mm, dĺžka 2000 mm	EV1121	1/2
50 ks podperných izolátorov 30x30 mm M6	EV1122	1/50
50 ks podperných izolátorov 30x30 mm M8	EV1123	1/50
25 ks podperných izolátorov 36x50 mm M6	EV1124	1/25
25 ks podperných izolátorov 36x50 mm M8	EV1125	1/25



EV1130

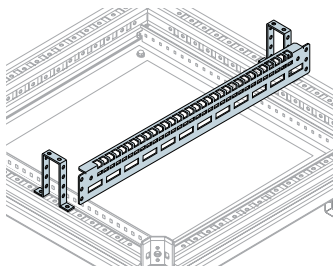


EV1131

Montážne skrutky

Popis	Obj. číslo	Balenie/ks
1000 ks samorezných skrutiek 4,2x13 mm s krížovou hlavou	EV1100	1/1000
1000 ks samorezných skrutiek 4,2x19 mm s krížovou hlavou	EV1101	1/1000
50 ks samorezných skrutiek M6 L=10 mm s torxovou hlavou	AD1033	1/50

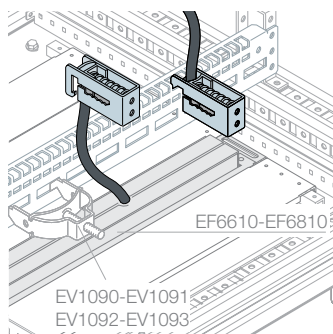
> Rýchla výberová tabuľka od str. 4/12 > Technické údaje od str. 6/1 > Rozmery od str. 7/1



Distribučné pripojnice a uzemňovací systém

NOVÉ Držiaky pre svorky EMC a príchytky káblov

Popis	Rozmery (mm) Š	Obj. číslo	Balenie/ks
Držiak pre svorky EMC a príchytky káblov	600	EV0068	1/1
Držiak pre svorky EMC a príchytky káblov	800	EV0069	1/1

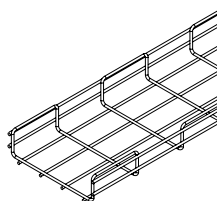


NOVÉ Svorky EMC Morsetti

Popis	Obj. číslo	Balenie/ks
10 ks svoriek EMC pre káble D=10-20 mm	EV0108	1/10
10 ks svoriek EMC pre káble D=15-28 mm	EV0109	1/10
10 ks svoriek EMC pre káble D=4-15 mm	EV0110	1/10
10 ks svoriek EMC pre káble D=3-10 mm	EV0111	1/10
10 ks svoriek EMC pre káble D=20-37 mm	EV0112	1/10

Rozvádzače IS2

Objednávacie čísla

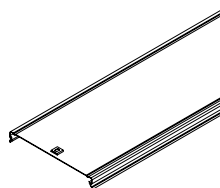


Distribučné pripojnice a uzemňovací systém

Káblové drôtene žľaby L=3000 mm

Popis	Obj. číslo		Balenie/ks
Výška 35mm			
Šírka žľabu 75 mm	1SL9816A00		24
Šírka žľabu 100 mm	1SL9817A00		24
Šírka žľabu 150 mm	1SL9818A00		24
Šírka žľabu 200 mm	1SL9819A00		12
Šírka žľabu 300 mm	1SL9820A00		12
Výška 50mm			
Šírka žľabu 75 mm	1SL9836A00		24
Šírka žľabu 100 mm	1SL9037A00		24
Šírka žľabu 150 mm	1SL9838A00		24
Šírka žľabu 200 mm	1SL9839A00		12
Šírka žľabu 300 mm	1SL9840A00		12
Šírka žľabu 400 mm	1SL9841A00		6
Šírka žľabu 500 mm	1SL9842A00		6
Výška 75mm			
Šírka žľabu 75 mm	1SL9860A00		24
Šírka žľabu 100 mm	1SL9861A00		24
Šírka žľabu 150 mm	1SL9862A00		24
Šírka žľabu 200 mm	1SL9863A00		12
Šírka žľabu 300 mm	1SL9864A00		12
Šírka žľabu 400 mm	1SL9865A00		6
Šírka žľabu 500 mm	1SL9866A00		6

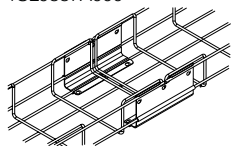
4



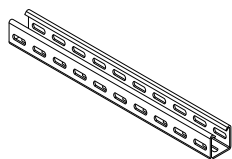
Kryt pre káblové drôtene žľaby L=3000 mm

Popis	Obj. číslo		Balenie/ks
Šírka krytu 75 mm	07241		24
Šírka krytu 100 mm	07242		24
Šírka krytu 150 mm	07243		24
Šírka krytu 200 mm	07244		12
Šírka krytu 300 mm	07245		12
Šírka krytu 400 mm	07246		6
Šírka krytu 500 mm	07247		6

1SL9907A00-1SL9886A0
1SL9887A000



1SL9910A00÷1SL9915A00



1SL9893A00



Distribučné pripojnice a uzemňovací systém

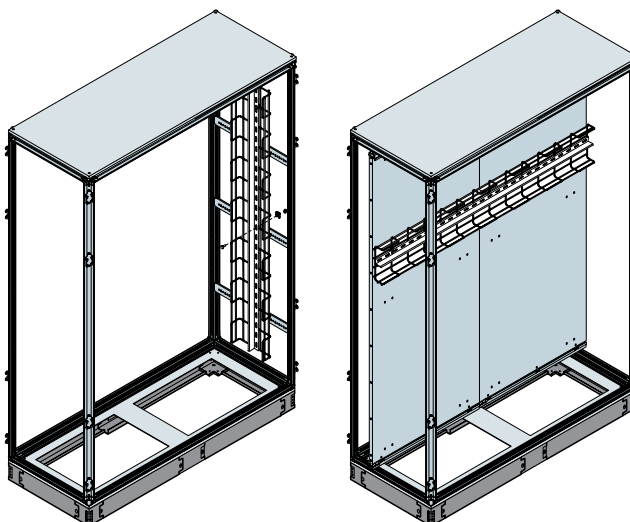
Delič sekcií pre drôtené žľaby

Popis	Obj. číslo	Balenie/ks
Delič sekcií L=2000 mm pre žľaby V=35 mm	1SL9904A00	1/20
Delič sekcií L=2000 mm pre žľaby V=50 mm	06652	1/20
Delič sekcií L=2000 mm pre žľaby V=75 mm	07855	1/20

Príslušenstvo ku žľabom

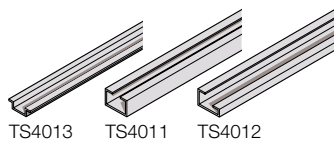
Popis	Obj. číslo	Balenie/ks
Priama spojka	1SL9880A00	1/2
Priama rýchlospojka pre žľaby V=35 mm	1SL9907A00	1/2
Priama rýchlospojka pre žľaby V=50 mm	1SL9886A00	1/2
Priama rýchlospojka pre žľaby V=75 mm	1SL9887A00	1/2
Upevňovací diel so skrutkou	1SL9893A00	1/10
Nosník L=150 mm pre žľaby Š=75/100 mm	1SL9910A00	1/10
Nosník L=200 mm pre žľaby Š=150 mm	1SL9911A00	1/10
Nosník L=250 mm pre žľaby Š=200 mm	1SL9912A00	1/10
Nosník L=350 mm pre žľaby Š=300 mm	1SL9913A00	1/10
Nosník L=450 mm pre žľaby Š=400 mm	1SL9914A00	1/10
Nosník L=550 mm pre žľaby Š=500 mm	1SL9915A00	1/10

Poznámka: Oceľové drôtené žľaby sú dostupné v nasledovných prevedeniach: pohlinikované, galvanicky pozinkované alebo žiarovo pozinkované

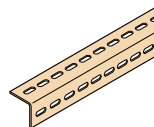


Rozvádzače IS2

Objednávacie čísla



TS4013 TS4011 TS4012



TS4000-TS4001-TS4002
TS4003-TS4004

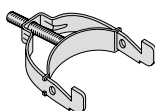
4

Distribučné pripojnice a uzemňovací systém

Profily pre príslušenstvo

Univerzálne profily rôznych typov pre montáž rôznych komponentov alebo pre upevnenie káblov

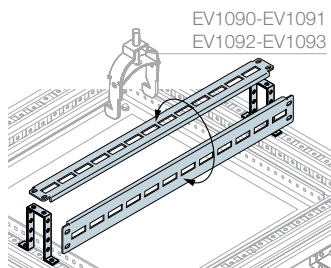
Popis	Rozmery (mm)		Obj. číslo	Balenie/ks
	L			
2 ks lišt EN 5002 C30	2000		TS4011	1/2
2 ks lišt EN G32	2000		TS4012	1/2
2 ks lišt DIN EN 5022 35x7,5	2000		TS4013	1/2
2 ks "L" lišt	600		TS4000	1/2
2 ks "L" lišt	800		TS4001	1/2
2 ks "L" lišt	1000		TS4002	1/2
2 ks "L" lišt	1200		TS4003	1/2
2 ks "L" lišt	1600		TS4004	1/2



Príchytky pre upevnenie káblov

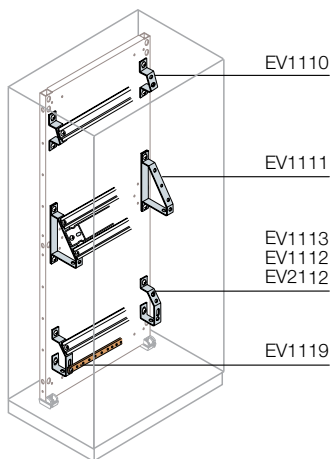
Nastaviteľné príchytky pre upevnenie káblov. Upevňujú sa na priečku s 10 mm štrbinou EV1050.

Popis	Obj. číslo	Balenie/ks
10 ks príchytiiek pre káble D=9-16 mm	EV1090	1/10
10 ks príchytiiek pre káble D=16-30 mm	EV1091	1/10
5 ks príchytiiek pre káble D=30-48 mm	EV1092	1/5
5 ks príchytiiek pre káble D=48-72 mm	EV1093	1/5



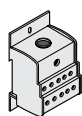
Lišty pre príchytky káblov

Popis	Rozmery (mm) L	Obj. číslo	Balenie/ks
Lišta pre príchytky káblov	600	EV0070	1/1
Lišta pre príchytky káblov	800	EV0071	1/1

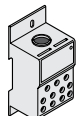


Uholový držiak pre svorky a uzemňovací zbernicu

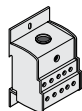
Popis	Obj. číslo	Balenie/ks
50 ks uhlových držiakov pre 1 rad svoriek	EV1110	1/50
10 ks uhlových držiakov pre 1 rad svoriek	EV2110	1/10
2 ks uhlových držiakov pre 1 rad svoriek a PE zbernicu	EV1113	1/2
50 ks uhlových držiakov pre 1 rad svoriek a PE zbernicu	EV1112	1/50
10 ks uhlových držiakov pre 1 rad svoriek a PE zbernicu	EV2112	1/10
10 ks uhlových držiakov pre 2 rady svoriek	EV1111	1/10



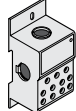
AD1076



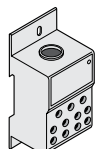
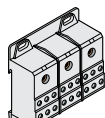
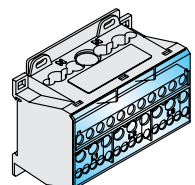
AD1080



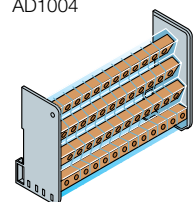
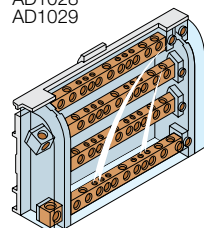
AD1007



AD1081

AD1031
AD1030AD1075
AD1006

AD1004

AD1028
AD1029

AD1027

Distribučné pripojnice a uzemňovací systém

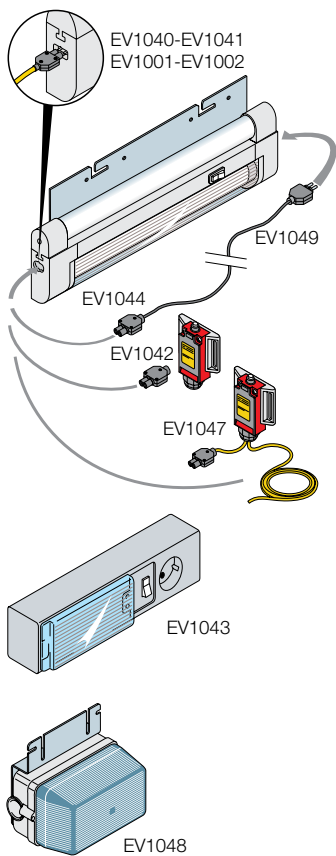
Modulárne distribučne svorkovnice



Popis	Obj. číslo		Balenie/ks
Jednopolové			
Modulárna distribučná svorkovnica 125 A - 10 výstupov	AD1076		1/1
Modulárna distribučná svorkovnica 125 A - 60 výstupov	AD1080		1/1
Modulárna distribučná svorkovnica 175 A - 10 výstupov	AD1007		1/1
Modulárna distribučná svorkovnica 175 A - 10 výstupov	AD1081		1/1
Modulárna distribučná svorkovnica 250 A	AD1030		1/1
Modulárna distribučná svorkovnica 400 A	AD1031		1/1
Trojpólové			
Modulárna distribučná svorkovnica 125 A	AD1075		1/1
Modulárna distribučná svorkovnica 175 A	AD1006		1/1
Štvorpólové			
Modulárna distribučná svorkovnica 125 A	AD1004		1/1
Modulárna distribučná svorkovnica 125 A, stredný 93x89x48 mm (VxŠxH)	AD1028		1/1
Modulárna distribučná svorkovnica 125 A, veľký 96x126x48 mm (VxŠxH)	AD1029		1/1
Modulárna distribučná svorkovnica 160 A	AD1027		1/1

Rozvádzače IS2

Objednávacie čísla



Osvetlenie a signálne prístroje

Elektronické lampy LED/žiarivky

Elektronické lampy LED 3,6 W a 6,5 W a žiarivky 8 W a 13 W sú kompletne vrátane držiaka pre montáž na rám skrine a môžu byť spolu s indikátorom napätia.

Lampy majú nasledovné parametre:

- otočné o 180° ak je os na hliníkovom držiaku

- možnosť zapojenia až 5 lúčov (obr.1) na jeden koncový spínač, čo zjednodušuje inštaláciu a znižuje počet vodičov.

Elektronické lampy LED majú vyššiu účinnosť až o 70% ako klasické žiarivky. Žiarivky 8 W sa vyrovná žiarovke 14 W a 13 W je porovnateľná s 18/21 W žiarovkou.

Popis	Obj. číslo	Balenie/ks
Elektronické lampy LED		
Elektronická lampka LED 3,6 W 24V AC/DC L=342 mm	EV1001	1/1
Elektronická lampka LED 6,5 W 24V AC/DC L=574 mm	EV1002	1/1
Žiarivky		
Žiarivka 8 W 220-240 V AC L=342 mm	EV1040	1/1
Žiarivka 13 W 220-240 V AC L=574 mm	EV1041	1/1
Žiarivka 11 W + zásuvka SCHUCO 220-240 V AC L=355 mm, vrátane magnetického držiaka	EV1043	1/1
Žiarovkové svietidlo		
Žiarovkové svietidlo s držiakom (bez žiarovky)	EV1048	1/1

Príslušenstvo pre lampy

Popis	Obj. číslo	Balenie/ks
Systém pre koncový spínač + konektor (je potrebné to vykáblovat)	EV1042	1/1
5 ks dvojpólové konektory -zásuvky	EV1044	1/5
Dvojžilový kábel L=10 m	EV1045	1/1
Koncový spínač s vykáblovanými dvojpólovými konektormi	EV1047*	1/1
4 ks dvojpólové konektory-vidlice pre zapojenie lúčov	EV1049	1/4

* Súčasťou balenia je dvojica káblov L=1900 mm a L=380 mm.

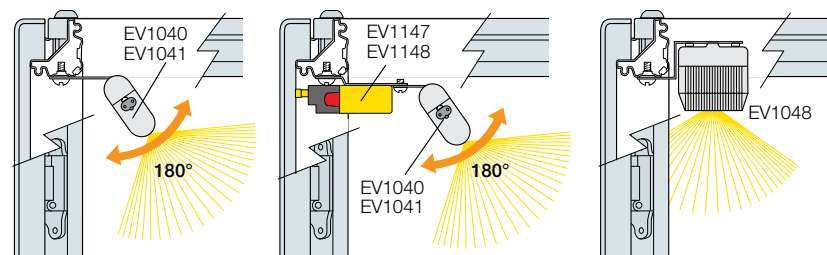
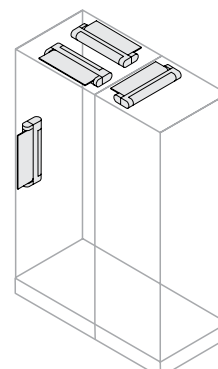
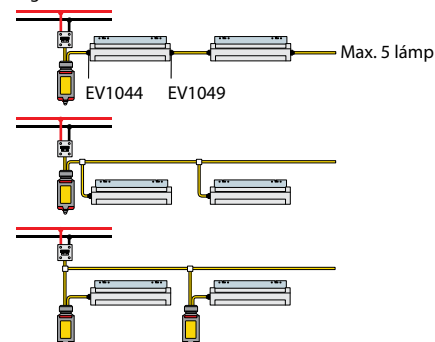


Fig. 1



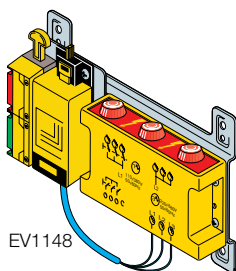
> Rýchla výberová tabuľka od str. 4/12 > Technické údaje od str. 6/1 > Rozmery od str. 7/1

Osvetlenie a signálne prístroje

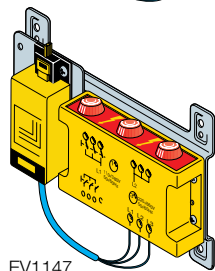
Indikátor napätia

Pre zvýšenie pasívnej bezpečnosti vnútri rozvádzača sa používajú indikátory prítomnosti napätia, ktoré začnú blikať ak sa otvoria dvere. Základná verzia sa skladá z trojfázového blikajúceho indikátora, trojpolového koncového spínača a montážneho držiaka. Pridaním ďalšieho pomocného obvodu k základnej verzii je možné riadiť ovládacie obvody. Blokovanie s rozpínacím kontaktom (EV1144), ktorý je zopnutý, keď sa dvere otvoria. Ak použijeme spínací kontakt EV1145, tak po otvorení dverí sa preruší napájanie podpäťovej cievky ističa a napätie sa vypne. Použitím ďalších pomocných kontaktov napr EV1144/EV1145 je možné po otvorení dverí zopnúť osvetlenie rozvádzača alebo zopnúť ventilátor. Dvojica pomocných kontaktov sa montuje pomocou skrutiek L=46 mm, ktoré sa objednávajú zvlášť. Výzbroj je v súlade s EN60947-5-1 a UL/CSA, prevádzková teplota je od -25°C do +65°C.

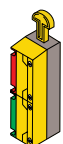
Indikátor napätia: svorky do 3 mm², jednofázový napájanie 110-400 V AC/DC, 50-60Hz trojfázový napájanie AC 220-690 V 50-60 Hz. Pomocný kontakt: 110 V/6 A, 230 V/3 A, 400 V/2 A, 600 V/1,2 A AC, tepelný prúd I_{th}=10 A



EV1148

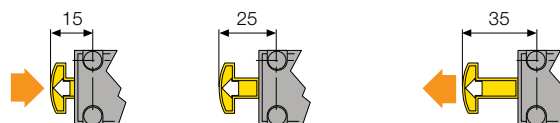


EV1147



EV1143

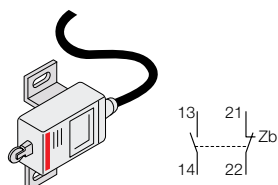
Popis	U _e (V)	U _i (V)	Obj. číslo	Balenie/ks
Indikátor napätia	380/600	690	EV1147	1/1
Indikátor napätia + blokovanie + 1 rozpínací kontakt	380/600	690	EV1148	1/1
Blokovanie + 1 rozpínací kontakt			EV1143	1/1
1 rozpínací kontakt			EV1144	1/1
1 spínací kontakt			EV1145	1/1
Skrutka pre dvojicu kontaktov			EV1146	1/1



	Obj. číslo	Zatvorené dvere	Otvorené dvere	Otvorené dvere s by-passom
Poloha kontaktov	EV1144	:]	:
	EV1145	[:	[

Polohový spínač

Vyhovuje normám EN50047, UL/CSA, má stupeň krytia IP65, môže byť montovaný priamo na rám skrine, používa pomocné napájanie. Technické údaje: U_i=500 V, rozmery: 84x30x30 mm. Pomocný kontakt I_n=3 A pri 230 V AC alebo 1,8 A pri 400 V AC (AC-15 podľa EN 60947-5-1).

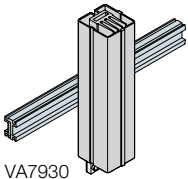


EV1140

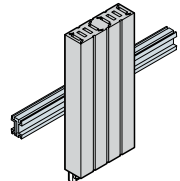
Popis	Obj. číslo	Balenie/ks
Polohový spínač	EV1140	1/1

Rozvádzače IS2

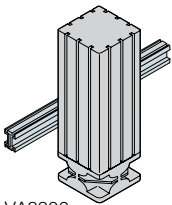
Objednávacie čísla



VA7930
VA7950
VA7975
VA7910



VA7915



VA8300

Vyhrievanie a chladenie rozvádzačov

Vyhrievacie telesá IP20 do rozvádzačov

Používajú sa proti kondenzácii vody v rozvádzačoch. Skladajú sa z vyhrievacieho prvku (termistor PTC) vloženého do hliníkového základného profilu. Termistor PTC je prvok, ktorý mení impedanciu podľa teploty okolia. Tým sa zabezpečuje primárna bezpečnosť vyhrievania a prevádzková stabilita.

Hlavné výhody použitia vyhrievacích prvkov PTC:

- množstvo tepla (stratový výkon) je zhruba konštantný v rozsahu napájania od 100 do 250 V.
- množstvo tepla je nepriamo úmerne teplote okolia

Špeciálne navrhnutý tvar základného hliníkového profilu zvyšuje účinnosť vyhrievacieho prvku. Má pomerne veľký výkon z minimálnych rozmerov (hlavne šírka a hĺbka). Štandardne sa montuje na DIN lištu 35 mm. Vyžaduje si pre ovládanie termostat.

Popis	Rozmery (mm)			Obj. číslo	Balenie/ks
	V	Š	H		
Vyhrievacie teleso 30 W, 110-240 V AC/DC	115	42	42	VA7930	1/1
Vyhrievacie teleso 50 W, 110-240 V AC/DC	165	42	42	VA7950	1/1
Vyhrievacie teleso 75 W, 110-240 V AC/DC	210	42	42	VA7975	1/1
Vyhrievacie teleso 100 W, 110-240 V AC/DC	165	42	51	VA7910	1/1
Vyhrievacie teleso 150 W, 110-240 V AC/DC	146	82	51	VA7915	1/1
Vyhrievacie teleso s ventilátorom 300 W, 230 V AC/DC	148	82	91	VA8300	1/1

Všetky vyhrievacie telesá s PTC absorbujú krátkodobu väčší nárazový výkon počas niekoľkých desiatín sekundy. Ak sa pre ohrev použije pomocný transformátor, jeho zdanlivý výkon musí byť 1,5 krát vyšší ako je výkon vyhrievacích telies pri prirodzenom chladení a 2 krát viac pri nútenej ventilácii.

$$P_e = (W + D) \times H \times K1 \times K2 \times K3.$$

Výber vyhrievacích telies

K1	K2	K3	
Vnútorne použitie	7 10°C	5 vlhká klíma	1,3
Vonkajšie použitie	8 5°C	10 normálna klíma	1
Vonkajšie použitie sťažené	10 0°C	15 suchá klíma	0,9

P_e = požadovaný elektrický výkon
V, Š, H = rozmery skrine
K1 = umiestnenie rozvádzača
K2 = vonkajšia teplota
K3 = druh klímy

Príklad

ES2026K rozvádzač vonku, teplota 10°C, normálna klíma

V=2,0 m, Š=1,2 m, H=0,6 m

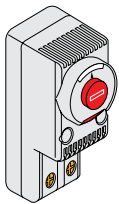
K1 = 8

K2 = 10

K3 = 1,0

P_e = 288 W

Použijeme vyhrievacie teleso: VA8300 (300 W)



Vyhrievanie a chladenie rozvádzačov

Termostat IP20

Vyhovuje normám EN 60730-1, EN 60730-2-9, UL a CuRUS, má IP20 stupeň krytia.

Je sivej farby RAL 7035, elektrická životnosť 100 000 cyklov. Rozmery (VxŠxH) 68x29x45 mm, montuje sa na všetky typy DIN-líšť.

Prevedenie so spínacím kontaktom sa používa pre spínanie ventilátora, klimatizačnej jednotky alebo alarmu.

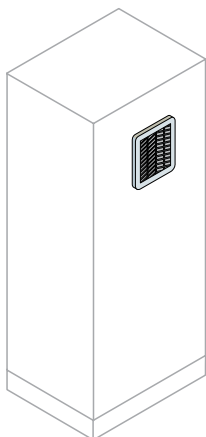
Prevedenie s rozpínacím kontaktom sa používa pre spínanie vyhrievacích telies.

Popis	Napájanie (V) AC 50-60Hz	Obj. číslo		Balenie/ks
Termostat so spínacím kontaktom	110/250	EN0101K		1/1
Termostat s rozpínacím kontaktom	110/250	EN0102K		1/1

Obj. číslo	Napájanie (V)	Spínacia schopnosť		Rozsah teplôt	Radenie kontaktu	Hmotnosť
		Ohmická záťaž	Induktívna záťaž			
EN0101K	110/250~	10A	2A	-10 +80 °C	spínací	48g
EN0102K	110/250~	10A	2A	-10 +80 °C	rozpínací	48g

Rozvádzače IS2

Objednávacie čísla



4

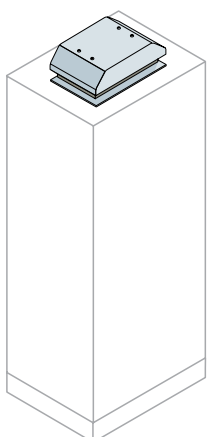
Vyhrievanie a chladenie rozvádzačov

Sada prirodzeného vetrania IP21/54

Mriežky sú vyrobené z izolačnej hmoty (samozhášava ABS UL94V-0) sivej farby, RAL 7035, s filtrom proti prachu (620 g/m²), čo znižuje nároky na intervaly údržby (čistenie, umývanie alebo vyprášenie).

Stupeň krytia bez filtra je IP21, s filtrom IP54, štandardom je tesnenie. Vyhovuje UL508 (typ 1, 12).

Popis	Vstupný prierez pre vetranie		Rozmery (mm)		Obj. číslo	Balenie/ks
	bez filtra	s filtrom	V	Š		
Mriežka+filter	27	6	105	105	EN0105K	1/1
Mriežka+filter	53	10	150	150	EN0150K	1/1
Mriežka+filter	121	22	204	204	EN0204K	1/1
Mriežka+filter	225	32	250	250	EN0250K	1/1
Mriežka+filter	317	55	325	325	EN0325K	1/1

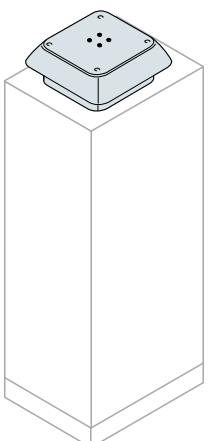


Vetracia strieška IP23

Je vyrobená z plechu nastriekaného farbou RAL 7035, kompletná vrátane samolepiaceho tesnenia. Výstupný prierez pre ventiláciu je 200 cm².

Popis	Rozmery (mm)			Obj. číslo	Zákaznícke služby	Balenie/ks
	Š	H	V			
Vetracia strieška	375	295	119	EN0481K	■	1/2

■ Zákaznícke služby sú platné iba pre zostavy zmontované u výrobcu.

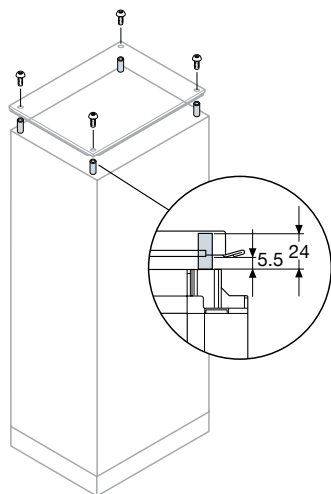


Vetracia strieška IP54

Je vyrobená z plastu PC/ABS a hliníka (PC/ABS je samozhášavá hmota podľa UL94V-0) nastriekaného farbou RAL 7035, kompletná vrátane samolepiaceho tesnenia.

Popis	Rozmery (mm)			Obj. číslo	Zákaznícke služby	Balenie/ks
	W	W	D			
Vetracia strieška	375	324	94	EN0483K	■	1/1

■ Zákaznícke služby sú platné iba pre zostavy zmontované u výrobcu.



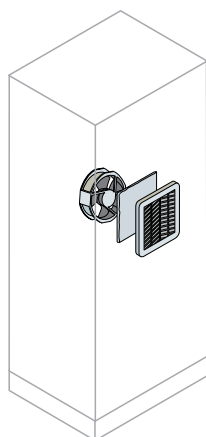
Vyhrievanie a chladenie rozvádzačov

Sada prirodzeného vetrania IP20

Vrch skrine je nadvihnutý pre zlepšenie prirodzeného vetrania, zabezpečuje stupeň krytia IP20. Táto sada môže byť namontovaná len vtedy ak, sa nepoužijú závesné oká pre zdvíhanie rozvádzača.

Popis	Obj. číslo	Balenie/ks
Sada prirodzeného vetrania	AE1015	1/1

4



Sada nútenej ventilácie IP54

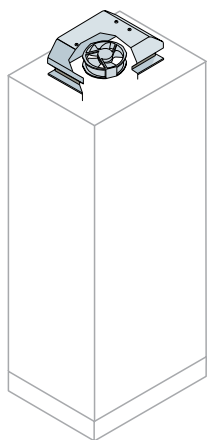
Mriežky sú vyrobené z izolačnej hmoty (samozhášavá ABS UL94V-0) sivej farby, RAL 7035, s filtrom proti prachu (620 g/m²), čo znižuje nároky na intervaly údržby (čistenie alebo umývanie alebo vyprášenie). Stupeň krytia s filtrom IP54, štandardom je tesnenie. Prevádzková teplota -10°C +50°C, hluk 50dB (A). Umožňujú zmenu smeru prúdenia vzduchu. Vyhovuje UL507.

Popis	Spotreba W	Kapacita (m ³ /hod.)	Rozmery (mm)		Obj. číslo	Balenie/ks
			V	Š		
S ventilátorom IP54, 230 V AC						
Ventilátor s filtrom	10	23	105	105	EN1105K	1/1
Ventilátor s filtrom	20	57	150	150	EN1150K	1/1
Ventilátor s filtrom	23	120	204	204	EN1204K	1/1
Ventilátor s filtrom	59	240	250	250	EN1250K	1/1
Ventilátor s filtrom	59/72	520/580	325	325	EN2325K	1/1
S ventilátorom IP54, 115 V AC						
Ventilátor s filtrom	10	23	105	105	EN2105K	1/1
Ventilátor s filtrom	20	57	150	150	EN2150K	1/1
Ventilátor s filtrom	23	120	200	200	EN2204K	1/1
Ventilátor s filtrom	59	240	250	250	EN2250K	1/1
Ventilátor s filtrom	71/122	520/580	325	325	EN3325K	1/1

Všetky ventilátory sú vyvážené. Najväčšie veľkosti (EN2326K a EN3325K) majú vyvažovaciu sponu. To znižuje hluk a zvyšuje tmenie.

Rozvádzače IS2

Objednávacie čísla



Vyhrievanie a chladenie rozvádzačov

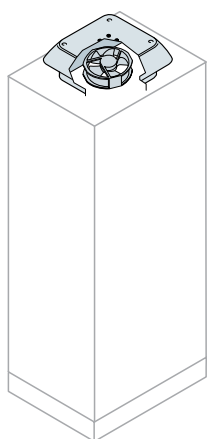
Ventilačná strieška (s ventilátorom) IP23

Upevňuje sa na vrch skrine, má farbu RAL 7035, je dodávaná so samolepiacim tesnením, spotreba 58/78 W, kapacita 550/590 m³/hod. Prevádzková teplota -20°C +60°C, hluk 59/61 dB (A).

Popis	Rozmery (mm)			Obj. číslo	Zákaznícke služby	Balenie/ks
	Š	H	V			
Ventilačná strieška 230 V AC	375	295	119	EN0480K	■	1/1
Ventilačná strieška 115 V AC	375	295	119	EN0482K	■	1/1

■ Zákaznícke služby sú platné iba pre zostavy zmontované u výrobcu.

4

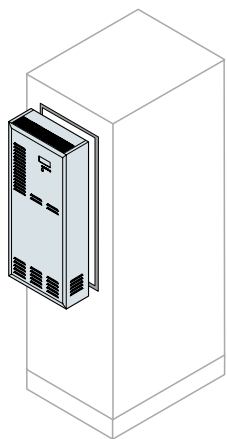


Ventilačná strieška (s ventilátorom) IP54

Upevňuje sa na vrch skrine, je z plastu a hliníka, má farbu RAL 7035, je dodávaná so samolepiacim tesnením, PC/ABS je samozhášavá hmota podľa UL94V-0.

Popis	Rozmery (mm)			Obj. číslo	Zákaznícke služby	Balenie/ks
	Š	H	V			
Ventilačná strieška 115 V AC	324	324	94	EN0484K	■	1/1
Ventilačná strieška 230 V AC	324	324	94	EN0485K	■	1/1

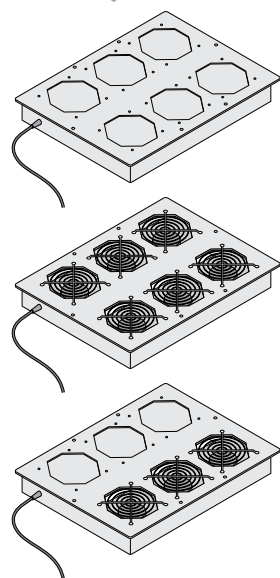
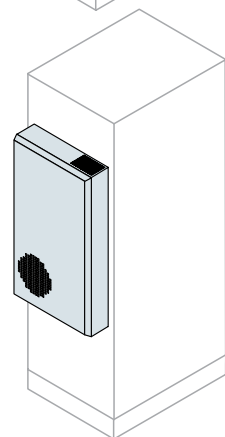
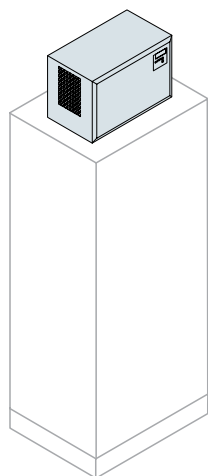
■ Zákaznícke služby sú platné iba pre zostavy zmontované u výrobcu.



Klimatizačná jednotka pre bočnú montáž IP54

Rozmery (mm)			Chladiaci výkon (W)	Kapacita (m ³ /h)		Spotreba (W)	Obj. číslo	Balenie/ks
V	Š	H		Chladenie	Ohrev			
Montáž na bočnú stenu rozvádzača - napájanie 230 V AC								
1025	380	198	605	380	400	330	VZ1550K	1/1
1025	380	198	810	350	400	400	VZ1850K	1/1
Montáž na bočnú stenu rozvádzača + ovládaci panel s displejom - napájanie 230 V AC								
1025	380	198	1300	350	600	650	VZ1400K	1/1

Filtre nie sú súčasťou dodávky



Vyhrievanie a chladenie rozvádzačov

Klimatizačná jednotka pre montáž na vrch rozvádzača IP54

Rozmery (mm)			Chladiaci výkon (W)	Kapacita (m ³ /h)		Obj. číslo	Balenie/ks
V	Š	H		Chladienie	Ohrev		
Montáž na vrch rozvádzača - napájanie 230 V AC							
350	600	400	810	350	400	VZ8501K	1/1
Montáž na vrch a do rozvádzača - napájanie 230 V AC							
350	600	400	1300	350	600	VZ1401K	1/1

* Nie sú použiteľné pre skrine s hĺbkou 600 mm

Filtre nie sú súčasťou dodávky

Vymenník (vzduch-vzduch) pre bočnú montáž IP54

Rozmery (mm)			Chladiaci výkon (W)	Kapacita (m ³ /h)		Obj. číslo	Balenie/ks
V	Š	H		Chladienie	Ohrev		
Montáž na bočnú stenu rozvádzača - napájanie 230 V AC							
710	370	130	35	200		VS4235K	1/1
900	435	175	85	300		VS6285K	1/1

NOVÉ Vrchy s ventiláciou

Tento vrch skrine je vyrobený z pozinkovaného plechu nastriekaného farbou RAL 7035, má predlisované otvory pre ventilátory.

Dodáva sa v dvoch prevedeniach:

- prázdny vrch s predlisovanými otvormi pre ventilátory
- vrch s tromi ventilátormi s napájaním 48 V DC

Obe prevedenia majú predkabeláž pre ventilátory vrátane napájacej šnúry dlhjej 2,5 m. To umožňuje pridať jednotlivé ventilátorové sady (EV0061/EV0062), každá obsahuje vodiče a upevňovací materiál pre montáž.

Popis	Obj. číslo	Balenie/ks
Prázdny vrch pre ventilátory	EV0058	1/1
Vrch s tromi ventilátormi 48 V DC	EV0065	1/1
1 sada ventilátora s napájaním 230 V AC	EV0061	1/1
1 sada ventilátora s napájaním 48 V DC	EV0062	1/1

Technické údaje

EV0061	EV0062
Štandardné napájanie: 230 V AC 50/60 Hz	Štandardné napájanie: 48 V DC
Spotreba: 15 W	Spotreba: 7,7 W
Kapacita vzduchu: 150 m ³ /hod.	Kapacita vzduchu: 184 m ³ /hod.
Hluk: 37-41 dB (A)	Hluk: 42,5 dB (A)

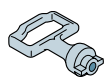
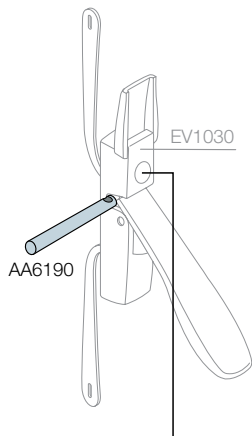
Vítací plan pozrite na str. 7/35.

Rozvádzače IS2

Objednávacie čísla



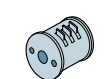
4



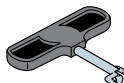
AD1058



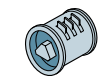
AA6200
AA8004



AA6160



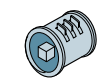
AA1570



AA6120



AA1560



AA6140



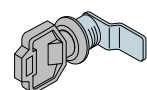
AA6141



AA6180



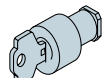
AA6180



AA8003



EV1008



EV1036
EV1037

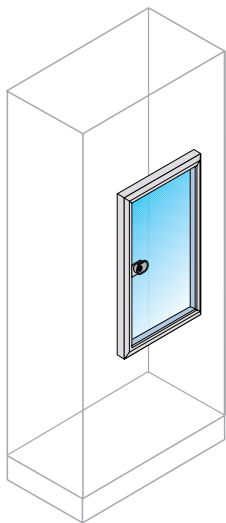
Príslušenstvo

Uzamykacie systémy

Štandardný uzatvárací systém je vybavený zámkom s dvojzubom a prísluchajúcim kľúčom.

Popis	Obj. číslo	Zákaznícke služby	Balenie/ks
Zliatinový dvojzubový kľúč pre vonkajšie jednokridlove dvere	AD1058		1/1
Yale vložka+kľúč pre vonkajšie jednokridlové dvere	AA6200	■	1/1
Ronis E739 vložka+kľúč pre vonkajšie jednokridlové dvere	AA8004	■	1/1
FIST (Fiat) vložka+kľúč pre vonkajšie jednokridlové dvere	AA6160	■	1/1
Fiat vložka+kľúč pre vonkajšie jednokridlové dvere	AA1570		1/1
Trojuholníková vložka 6,4 s výstupkom pre vonkajšie jednokridlové dvere	AA6120	■	1/1
Kľúč pre trojuholníkovú vložku pre vonkajšie jednokridlové dvere	AA1560		1/1
Štvorcová vložka 7 s výstupkom pre vonkajšie jednokridlové dvere	AA6140	■	1/1
Kľúč pre štvorcovú vložku 7 pre vonkajšie jednokridlové dvere	AA6141		1/1
Šesťhranná vložka 8 mm s otvorom pre vonkajšie jednokridlové dvere, kľúč nie je potrebný	AA6180	■	1/1
Plastikový kľúč pre trojuholníkovú vložku AA5200 pre vonkajšie jednokridlové dvere	AA5190		1/1
Plastová vložka dvojzub s kľúčom pre vnútorné dvere	EV1008		1/1
Yale jednotná vložka+kľúč pre vnútorné dvere	EV1036		1/1
Ronis 455 vložka+kľúč pre vnútorné dvere	EV1037		1/1
Vložka 3 mm dvojzub pre vnútorné dvere	EV1039		1/1
Vložka s dvojzubom pre páky a uzávery skríň	AA6100		1/1
Kompletná páka so zámkom	EV1030		1/1
Príslušenstvo pre výklopnú páku	AA6190		1/1

■ Zákaznícke služby sú platné iba pre zostavy zmontované u výrobcu.

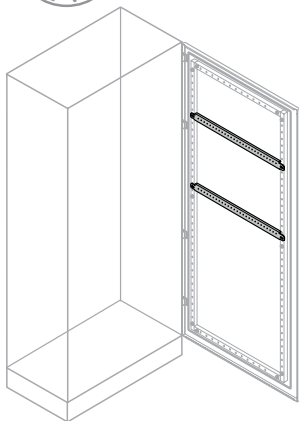


Príslušenstvo

Otvárateľné okienko so stupňom krytia IP54

Vyrobené je z hliníka, jeho súčasťou je tesnenie a uzáver s dvojjubom. Je použiteľné pre prístroje s hĺbkou 38 alebo 69 mm. Šírka rámu je 30 mm, uhol otvorenia je 140°.

Rozmery (mm)			Obj. číslo	Balenie/ks
V	Š	H		
Okienko s vyšším krytím				
400	400	46	EV1080	1/1
	400	77	EV1081	1/1
	200	46	EV1082	1/1
	200	77	EV1083	1/1
600	400	46	EV1084	1/1
	400	77	EV1085	1/1
	600	46	EV1086	1/1
	600	77	EV1087	1/1

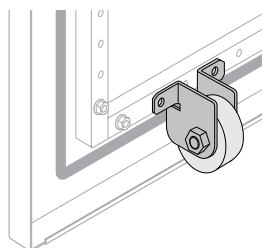


Vodorovné pričky do dverí

Pričky sú vyrobené z pozinkovaného plechu s navŕtanými otvormi s krokom 25 mm. Slúžia pre upevnenie ďalšieho príslušenstva na vnútornú stranu plných dverí. Upevňujú sa na vnútornú výstuhu dverí.

Popis	Rozmery (mm)		Obj. číslo	Zákaznícke služby	Balenie/ks
	V	Š			
2 ks vodorovných pričok V=35 mm	600		EB1041	■	1/2
2 ks vodorovných pričok V=35 mm	800		EB1042	■	1/2
2 ks vodorovných pričok V=35 mm	1000		EB1043	■	1/2

■ Zákaznícke služby sú platné iba pre zostavy zmontované u výrobcu.



NOVÉ Koliesko pre nábeh dverí

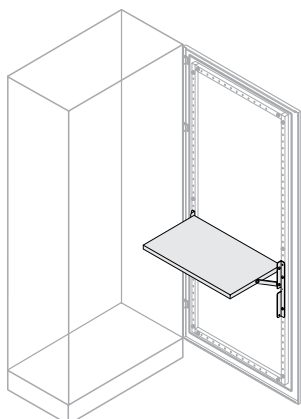
Používa sa v prípade veľkej záťaže na plných dverách (napr. klimatizačná jednotka).

Popis	Obj. číslo	Balenie/ks
Koliesko pre nábeh dverí	EV1000	1/1

Rozvádzače IS2

Objednávacie čísla

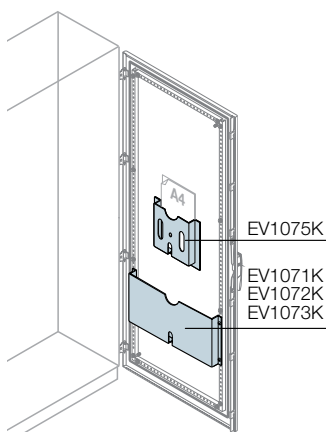
4



Príslušenstvo

Sklopná polica do dverí

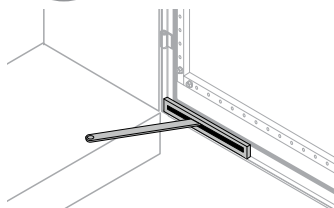
Popis	Rozmery (mm) Š	Obj. číslo		Balenie/ks
Sklopná polica 280 x 250 mm do dverí Š=600 mm	600	EV1060K		1/1
Sklopná polica 480 x 250 mm do dverí Š=800 mm	800	EV1061K		1/1



Priečink na výkresy, RAL 7035

Upevňuje sa samolepiacou páskou na dvere v plastovom prevedení EV1075K alebo pomocou skrutiek priamo na výstuhu dverí ak sú v kovovom prevedení. Obe verzie sú vo farbe RAL7035.

Popis	Rozmery (mm) Š	Obj. číslo		Balenie/ks
Kovový priečink na výkresy na dvere Š=600 mm	600	EV1071K		1/1
Kovový priečink na výkresy na dvere Š=800 mm	800	EV1072K		1/1
Kovový priečink na výkresy na dvere Š=1000 mm	1000	EV1073K		1/1
Plastový samolepiaci priečink na výkresy A4		EV1075K		1/1



Fixácia otvorených dverí

Služi na zaistenie plných dverí v otvorenej polohe, ak sú dvojkrídlové dvere, musia sa použiť dve sady.

Popis	Obj. číslo	Zákaznícke služby		Balenie/ks
Fixácia otvorených dverí	EV0005	■		1/1

Nedá sa použiť pre presklené alebo sekciové dvere.

■ Zákaznícke služby sú platné iba pre zostavy zmontované u výrobcu.

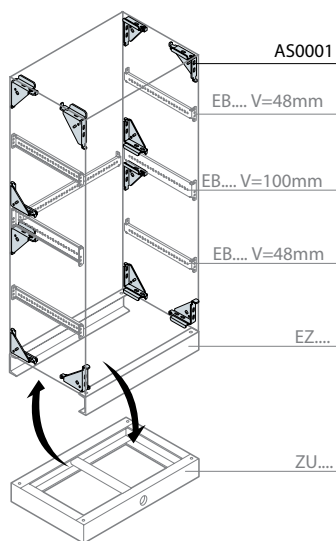
Blokovanie otvorenia dverí

Ak je viac skriň vedľa seba, tak to je prevencia proti otvoreniu susedných dverí ak už sú niektoré otvorené. Je to použiteľné len pre jednokrídlové plné dvere s rovnakým zmyslom otvárania dverí.

Popis	Obj. číslo	Zákaznícke služby		Balenie/ks
Blokovanie otvorenia dverí	EV1160	■		1/1

■ Zákaznícke služby sú platné iba pre zostavy zmontované u výrobcu.

> Rýchla výberová tabuľka od str. 4/12 > Technické údaje od str. 6/1 > Rozmery od str. 7/1



Príslušenstvo

Sada pre rozvádzače so seizmickou odolnosťou

Test seizmickej odolnosti

Test pozostáva z referenčného základu skrine a jej záťaže. Pre IS2 skriňu 2000x800x800 mm je predpísaná záťaž 435 kg.

Skriňa bola skúšaná podľa normy IEC 60068-2-57 "Environmentálny test časť 2: testovacia metóda. Vibrácie - časová metóda" a IEEE Std 693 "Odporúčané postupy pre návrh seizmických rozvádzačov".

Podobné aplikačné oblasti rozvádzača*

Rozvádzač bez špeciálneho príslušenstva

Podľa normy IEC 60068-2-57 - IEEE Std 693	Seizmická zóna IEC 68-3-3	Richterová stupnica	Mercalliho stupnica
Test rázovej odolnosti do 0,5 g	Zóna 4	7	9

Rozvádzač so špeciálnym príslušenstvom

Podľa normy IEC 60068-2-57 - IEEE Std 693	Seizmická zóna IEC 68-3-3	Richterová stupnica	Mercalliho stupnica
Test rázovej odolnosti do 0,75 g	Zóna 4	7,5	10

* sú zobrazené hodnoty dvoch rozdielnych stupníc

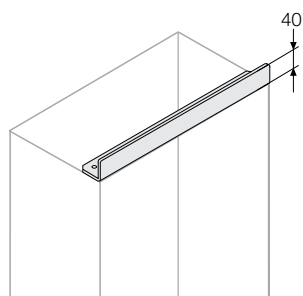
Objednávacie čísla príslušenstva pre seizmickú odolnosť

Seizmická sada sa skladá z 12 ks rohových výstuží namontovaných v rohoch skrine a priečok V=100, ktoré sa musia doobjednať. Skrine sa dokompletujú ďalšími priečkami V=48 mm a vystuženým podstavcom, ktoré sa tiež doobjednávajú.

Popis	Obj. číslo	Balenie/ks
12 ks rohových výstuží	AS0001	1/12
Priečky V=48 mm, pozrite str.4/63	EB...	
Priečky V=100 mm, pozrite str.4/63	EB...	
Priečky V=100 mm, pozrite str.4/63	EZ...	
Zosilnený podstavec skrine, pozrite nižšie	ZU...*	

* Maximálna dĺžka do 6 m.

Pre jednofázový rozvádzač použite zosilnený podstavec.



NOVÁ Ochranná lišta pred prachom z plechu 1,5 mm farby RAL 7035

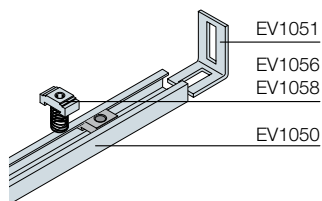
Zabraňuje ukladaniu prachu na hornej hrane dverí, medzi dverami a na vrchu skrine.

Na lištu ochrany pred prachom je možné upevniť označovacie štítky, tlačidlá alebo signálky.

Popis	Rozmery (mm) Š	Obj. číslo	Balenie/ks
Kovová ochrana lišta pred prachom RAL 7035	600	EV0063	1/1
Kovová ochrana lišta pred prachom RAL 7035	800	EV0064	1/1

Rozvádzače IS2

Objednávacie čísla

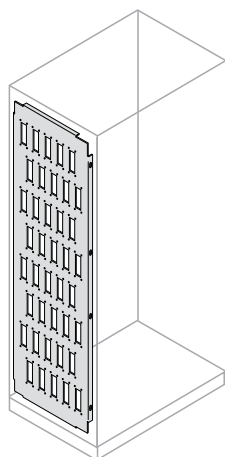


Príslušenstvo

Hliníkové lišty pre všeobecné použitie

Popis	Obj. číslo	Balenie/ks
10 ks lišta 30x15x1,8 mm, L=2000 mm	EV1050	1/10
25 ks držiak pre EV1050	EV1051	1/25
100 ks Al matice M6 pre EV1050	EV1056	1/100
100 ks Al matice M8 pre EV1050	EV1058	1/100

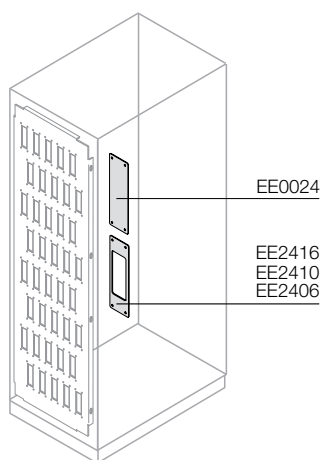
4



Panel pre konektory

Panel je vyrobený z 2,0 mm pozinkovaného plechu s vytlisovanými otvormi pre 24 pólové konektory.

Rozmery (mm)		Počet otvorov	Počet radov/ks v rade	Obj. číslo	Balenie/ks
V	H				
1800	500	36	9/4	EE1852	1/1
	600	45	9/5	EE1862	1/1
2000	500	40	10/4	EE2052	1/1
	600	50	10/5	EE2062	1/1
2200	500	48	12/4	EE2252	1/1
	600	60	12/5	EE2262	1/1



Konektorové dosky

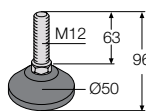
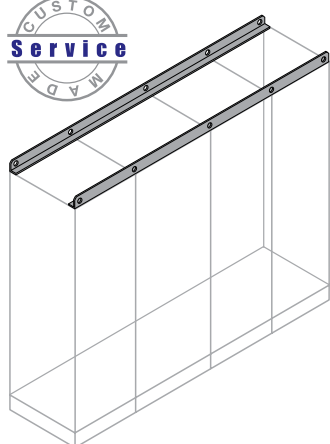
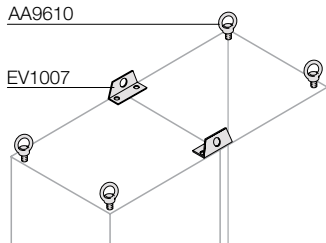
Tieto sa používajú pre zaslepenie nevyužitých otvorov alebo na redukciu na iný konektor.

Popis	Obj. číslo	Balenie/ks
10 ks plná doska pre zaslepenie	EE0024	1/10
5 ks redukcia z 24 na 16 pól. konektor	EE2416	1/5
5 ks redukcia z 24 na 10 pól. konektor	EE2410	1/5
5 ks redukcia z 24 na 6 pól. konektor	EE2406	1/5

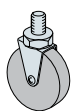


AA9610

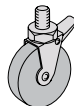
EV1007



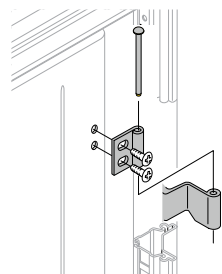
EV1004



EV1005



EV1006



Príslušenstvo

Závesné oká a výstuhy pre zdvíhanie

Slúžia na manipuláciu s kompletnými rozvádzačmi. Závesné oká sú z oceľoliatiny s galvanickým pokovením, výstuhy pre zdvíhanie sú nastriekané farbou RAL 7035.

Popis	Obj. číslo	Zákaznicke služby	Balenie/ks
4 ks závesné oká M12	AA9610	■	1/4
2 ks výstuhy pre zdvíhanie	EV1007	■	1/2

■ Zákaznicke služby sú platné iba pre zostavy zmontované u výrobcu.

Nosníky pre zdvíhanie

Nosníky sú s otvormi pre zdvíhacie nástroje, dĺžka do 6 m. Farba RAL 7035 s pomarančovou štruktúrou.

Popis	Obj. číslo	Zákaznicke služby	Balenie/ks
Dvojica nosníkov pre zdvíhanie	TU1000	■	1/2
Dvojica nosníkov pre zdvíhanie - namontovaná	TU1001	■	1/2

- platí to len pre rozvádzače zmontované vo výrobnom závode
- pre vyhotovenie nosníkov je potrebný výkres zostavy jednotlivých polí so zreteľom na šírku a hĺbku rozvádzača
- základná jednotka pre meranie a objednanie je: meter
- maximálna dĺžka nosníkov je do 6 m

■ Zákaznicke služby sú platné iba pre zostavy zmontované u výrobcu.

Vyrovnávacia päťka a kolieska

Popis	Obj. číslo	Balenie/ks
4 ks vyrovnávacie päťky (500 kg každá)	EV1004	1/4
4 ks kolieska bez brzdy (70 kg každé)	EV1005	1/4
4 ks kolieska s brzdou (70 kg každé)	EV1006	1/4

NOVÉ Závesy pre otvorenie dverí na 180°

Sú vyrobené z 2,5 mm plechu, umožňujú otvorenie dverí na 180°, sú použiteľné aj pre viacpoľové rozvádzače.

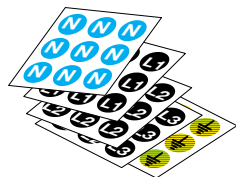
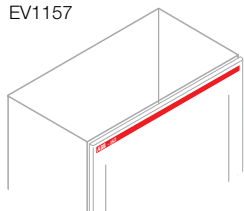
Popis	Obj. číslo	Zákaznicke služby*	Balenie/ks
4 ks závesy pre otvorenie dverí na 180°	CR0181	CR0180M	1/4

* Objednávacie číslo platí len pre rozvádzače zmontované vo výrobnom závode.

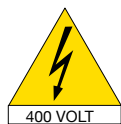
Rozvádzače IS2

Objednávacie čísla

EV1157



4



Príslušenstvo

Označovanie

Popis	Obj. číslo	Balenie/ks
5 ks samolepiaci pásik ABB-IS2, Š=1000 mm	EV1157	1/5
490 ks samolepky Ø 12 mm symbol N	EV1150	1/490
490 ks samolepky Ø 12 mm symbol L1	EV1151	1/490
490 ks samolepky Ø 12 mm symbol L2	EV1152	1/490
490 ks samolepky Ø 12 mm symbol L3	EV1153	1/490
490 ks samolepky Ø 12 mm symbol PE	EV1154	1/490
10 ks trojuholníkové samolepky 125 mm so symbolom 400 V a výstražným bleskom	EV1155	1/10
10 ks trojuholníkové samolepky 50 mm so symbolom výstražného blesku	EV1156	1/100

NOVÝ Spojovací materiál pre prístroje

Popis	Obj. číslo	Balenie/ks
1000 ks skrutiek s krížovou hlavou a otvorom pre plombovanie 4,2x13 mm	EV1100	1/1000
1000 ks skrutiek s krížovou hlavou a otvorom pre plombovanie 4,2x19 mm	EV1101	1/1000
20 ks M5 kietkové matice s nasúvaním spredu	EV0102	1/20
20 ks M6 kietkové matice s nasúvaním spredu	AD1036	1/20
50 ks krídlové skrutky M6 L=10 mm	AD1033	1/50
20 ks Torx skrutky M5 s nylonovou podložkou L=16 mm	EV0103	1/20
20 ks Torx skrutky M6 s nylonovou podložkou L=16 mm	EV0104	1/20
500 ks špeciálne skrutky pre zadnú a bočné steny	EV1102	1/500
8 ks skrutiek pre štandardné závesy a stojky	EV1103	1/8

Náhradné diely

Popis	Obj. číslo		Balenie/ks
Vrch 400x400mm (ŠxH)	EK4040RK		1/1
Vrch 400x500mm (ŠxH)	EK4050RK		1/1
Vrch 400x600mm (ŠxH)	EK4060RK		1/1
Vrch 400x800mm (ŠxH)	EK4080RK		1/1
Vrch 400x1000mm (ŠxH)	EK4010RK		1/1
Vrch 600x500mm (ŠxH)	EK6050RK		1/1
Vrch 600x600mm (ŠxH)	EK6060RK		1/1
Vrch 600x800mm (ŠxH)	EK6080RK		1/1
Vrch 600x1000mm (ŠxH)	EK6010RK		1/1
Vrch 800x500mm (ŠxH)	EK8050RK		1/1
Vrch 800x800mm (ŠxH)	EK8080RK		1/1
Vrch 800x1000mm (ŠxH)	EK8010RK		1/1
Vrch 1000x500mm (ŠxH)	EK1050RK		1/1
Vrch 1000x1000mm (ŠxH)	EK1010RK		1/1
Vrch 1200x400mm (ŠxH)	EK1240RK		1/1
Vrch 1200x500mm (ŠxH)	EK1250RK		1/1
Vrch 1200x600mm (ŠxH)	EK1260RK		1/1
Vrch 1200x800mm (ŠxH)	EK1280RK		1/1
Uzatvárací mechanizmus dverí H=1800 mm	EV1802		1/1
Uzatvárací mechanizmus dverí H=2000 mm	EV2002		1/1
Uzatvárací mechanizmus dverí H=2200 mm	EV2202		1/1
Uzatvárací mechanizmus dverí s vložkou dvojzub	EV1030		1/1
Vložka dvojzub s trňom 3 mm	AA6100		1/1
Kompletná štandardná páka s vložkou dvojzub	EV1008		1/1
Dvojzub vložka pre EV1030	EV1039		1/1
Zn+Al+Mg zliatinový kľúč s dvojzubom	AD1058		1/1
Farba RAL 7035 v spreji pre skrine	VB7035		1/1
Farba RAL 7012 v spreji pre podstavce	VB7012		1/1

Rozvádzače IS2

Objednávacie čísla

Náhradné diely

Popis	Obj. číslo		Balenie/ks
Plná bočná stena 1800x400 (VxH)	EL1841K		1/1
Plná bočná stena 1800x500 (VxH)	EL1851K		1/1
Plná bočná stena 1800x600 (VxH)	EL1861K		1/1
Plná bočná stena 1800x800 (VxH)	EL1881K		1/1
Plná bočná stena 1800x1000 (VxH)	EL1811K		1/1
Plná bočná stena 2000x400 (VxH)	EL2041K		1/1
Plná bočná stena 2000x500 (VxH)	EL2051K		1/1
Plná bočná stena 2000x600 (VxH)	EL2061K		1/1
Plná bočná stena 2000x800 (VxH)	EL2081K		1/1
Plná bočná stena 2000x1000 (VxH)	EL2011K		1/1
Plná bočná stena 2200x400 (VxH)	EL2241K		1/1
Plná bočná stena 2200x500 (VxH)	EL2251K		1/1
Plná bočná stena 2200x600 (VxH)	EL2261K		1/1
Plná bočná stena 2200x800 (VxH)	EL2281K		1/1
Plná bočná stena 2200x1000 (VxH)	EL2211K		1/1

Náhradné diely

Popis	Obj. číslo		Balenie/ks
Vedenie pre montážnu dosku pre hĺbku H=400mm	EA0401		1/1
Vedenie pre montážnu dosku pre hĺbku H=500mm	EA0501		1/1
Vedenie pre montážnu dosku pre hĺbku H=600mm	EA0601		1/1
Vedenie pre montážnu dosku pre hĺbku H=800mm	EA0801		1/1
Vedenie pre montážnu dosku pre hĺbku H=1000mm	EA1001		1/1
5 ks držiaky pre montážnu dosku montovateľné spredu	EV0001		1/5
Náhradný filter 105x105mm (VxŠ)	EN3105		1/5
Náhradný filter 150x150mm (VxŠ)	EN3150		1/5
Náhradný filter 204x204mm (VxŠ)	EN3204		1/5
Náhradný filter 250x250mm (VxŠ)	EN3250		1/5
Náhradný filter 325x325mm (VxŠ)	EN3326		1/5
"IS2 sada prežitia" príslušenstvo a náhradné diely	EV1057 ⁽¹⁾		1/1

⁽¹⁾ Sada obsahuje: 10 ks montážnych sád pre podstavce H=100 mm; 10 ks sád pre montáž rámu; 10 ks montážnych sád pre bočné/zadnú stenu; 5 ks montážnych sád pre montážnu dosku; 10 ks príslušenstva pre dvere; 4 ks závesov pre IP na strednú stojku; 10 ks zámkov pre dvojkrídlové dvere s presahom; 5 ks sád po 50 skrutiek; 5 ks sád po 20 ks kliečkových matíc; 6 ks blokov pre montáž dvojkrídlových dverí s presahom.

Rozvádzače IS2

Príklady zostáv

Skladba dodávky

Šírka \leq 1000 mm

- samonosný rám z uzavretého pozinkovaného profilu s otvormi v rastri 25 mm
- odnímateľný vrch
- podstavec V=100 mm sa skladá zo 4 rohových dielov
- zadná stena
- plné dvere z 2,0 mm plechu, s polyuretánovým tesnením, s rukoväťou s vložkou dvojzub, s možnosťou otočenia zmyslu otvárania, uzamykanie v 4 bodoch, kompletne s vnútorným výstužným rámom a skrutkou pre uzemnenie
- presklené dvere z 2,0 mm plechu so 4 mm bezpečnostným sklom, s polyuretánovým tesnením, s rukoväťou s vložkou dvojzub, s možnosťou otočenia zmyslu otvárania, uzamykanie v 4 bodoch, kompletne s vnútorným výstužným rámom a skrutkou pre uzemnenie
- dvere káblového priestoru sú z 2,0 mm plechu s opačným zmyslom otvárania (závesy sú štandardne vľavo), s rukoväťou s vložkou dvojzub (možnosť výmeny), s možnosťou otočenia zmyslu otvárania, pre káblový priestor Š=200 mm alebo priechodky pre káblový priestor Š=400 mm, vyberateľná stredná priečka aj stojka
- balenie samostatne

Šírka \geq 1200 mm

- samonosný rám z uzavretého pozinkovaného profilu s otvormi v rastri 25 mm
- odnímateľný vrch
- podstavec V=100 mm sa skladá zo 4 rohových a dvoch stredných dielov
- zadná stena z 1,5 mm plechu (dvojité zadná stena Š=800 mm pre prevedenie so šírkou 1600 mm)
- plné dvojkridlové dvere z 2,0 mm plechu, s polyuretánovým tesnením, s rukoväťou s vložkou dvojzub, s otváraním proti sebe,

- uzamykanie v 4 bodoch, kompletne s vnútorným výstužným rámom a skrutkami pre uzemnenie, vyberateľná stredná priečka aj stojka
- presklené dvere z 2,0 mm plechu so 4 mm bezpečnostným sklom, s polyuretánovým tesnením, s rukoväťou s vložkou dvojzub, s otváraním proti sebe, uzamykanie v 4 bodoch, kompletne s vnútorným výstužným rámom a skrutkou pre uzemnenie, vyberateľná stredná priečka aj stojka
- balenie samostatne

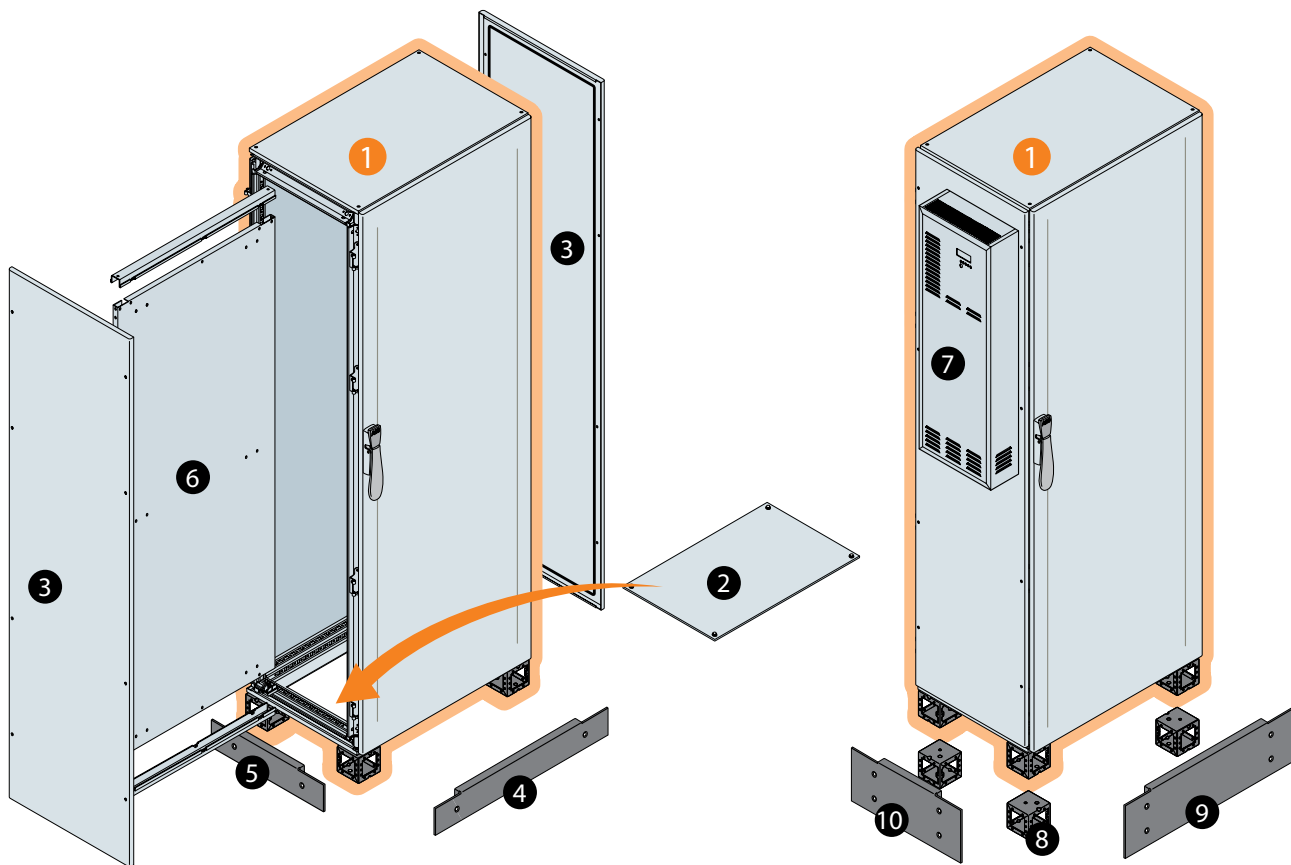
Položky pre kompletizáciu

- štandardná a s zväčšená montážna doska s vkladáním spredu alebo z bokustr. 4/57
- káblové prírubystr. 4/51
- kryty podstavca V=100/200 mm a zosilnený podstavecstr. 4/55
- bočné stenystr. 4/49
- priečkystr. 4/63
- zostavy pre 19" technikustr. 4/79
- závesné oká a výstuhy pre zdvíhanie ... str. 4/107
- uzamykacie systémystr. 4/102
- ventilátory a klimatizačné jednotkystr. 4/99
- zostavy pre modulárne prístrojestr. 4/74

Technické údaje

Zhoda s normou		IEC 62208
Stupeň krytia		IP65 (IEC 60529)
Stupeň mechanickej odolnosti	plné dvere	IK10 (IEC 62262)
	presklené dvere	IK09 (IEC 62262)
Farba	vnútorné diely	biely zinok
	vonkajšie diely	RAL 7035 pomarančová štruktúra
	podstavec	RAL 7012 pomarančová štruktúra

Príklad kompletne zmontovanej skrine



- 1** ES2065K
zmontovaná skriňa 2000x600x500 (VxŠxH) s plnými dverami a zadnou stenou

Ďalšie položky pre kompletizáciu

- 2** EF6052 pevná káblová príruha
- 3** EL2050K 2 ks bočné steny
- 4** ZN6000 2 ks kryty podstavca V=100 mm predný/zadný
- 5** ZN5000 2 ks kryty podstavca V=100 mm bočné
- 6** EA2161 zväčšená montážna doska so zásuvnými lištami
- 7** VZ1000K nástenná klimatizačná jednotka 1P54
- 8** ZN1010 ks rohové diely podstavca V=100 mm
- 9** ZN6002 2 ks kryty podstavca V=200 mm predný/zadný
- 10** ZN5002 2 ks kryty podstavca V=200 mm bočné

Rozvádzače IS2

Príklady zostáv

Zostava so sekciami

Výstavba skrine so sekciami

Konfiguráciu skrine so sekciami môžeme začať zmontovanou skriňou alebo montážnymi sadami.
Využitelná výška je o 200 mm menej ako je skutočná výška skrine.

Skladba vychádzajúca zo zmontovanej skrine

- rám skrine je zmontovaný z uzavretého pozinkovaného profilu s otvormi s krokom 25 pre montáž jednotlivých sekcií a ich príslušných dvierok.
- súčasťou je aj odnímateľný vrch, podstavec V=100 mm (skladajúci sa zo 4 ks rohových dielov) a zadná stena.
- skriňa s vnútorným káblovým priestorom Š=200 mm je dodaná s plnými dverami, otvárajúcimi sa proti sebe (štandardné závesy sú na ľavej strane), zámok je so štandardnou vložkou dvojzub. Skriňa s vnútorným káblovým Š=400 mm je dodaná s plnými dverami, otvárajúcimi sa proti sebe (štandardné závesy sú na ľavej strane), zámok je so štandardnou vložkou dvojzub. Obe verzie sú so strednou stojkou a dvojicou priečok (hore/dole) pre montáž ďalších dielov.

Skladba vychádzajúca z montážnych sád

Pre zloženie skrine potrebujeme sadu dna, vrchu a podstavca; stojky, zadnú stenu, dvere, kryty podstavca, káblové príruby a vnútorné príslušenstvo, všetko sa objednáva samostatne.

Dno a vrch skrine:

pozostáva z troch častí: rámu dna s rohovými dielmi podstavca a z vrchného rámu skrine s odnímateľným vrchnou stenou.

Stojky

sú z uzavretého pozinkovaného profilu s otvormi s krokom 25 pre montáž jednotlivých sekcií a ich príslušných dvierok. Tieto sa zmontujú dokopy s rámom dna a vrchu skrine pomocou 8 ks skrutiek.

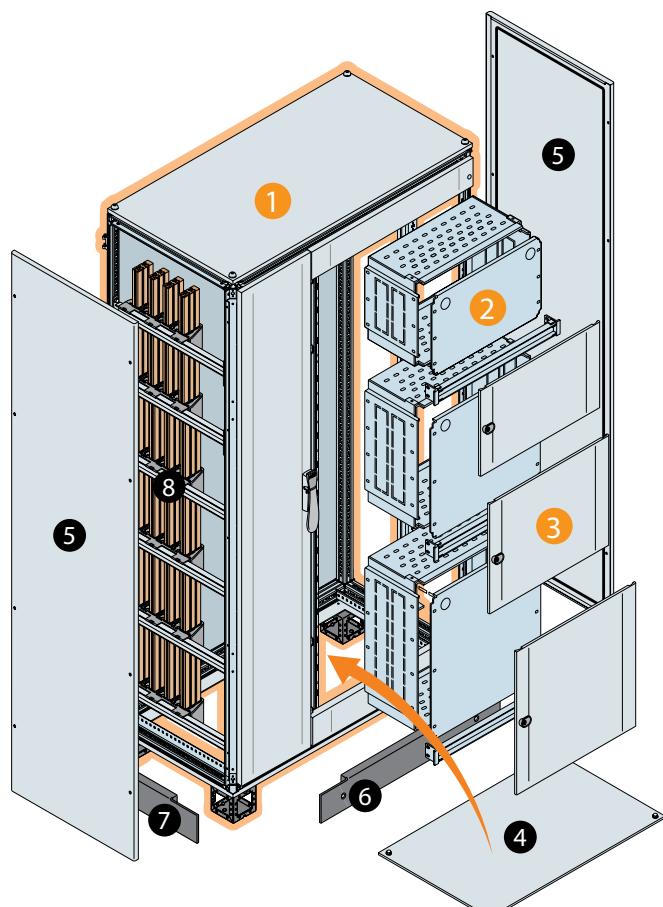
Zadná stena

je vyrobená z plechu 1,5 mm hrúbky a jej súčasťou je aj polyuretánové tesnenie.

Dvere pre káblový priestor

sú z plechu 2,0 mm hrubého, sú s otváraním proti sebe.

Príklad zostavy skrine so sekciami



Zostava vychádza zo zmontovanej skrine 2000x800x600 mm (VxŠxH)

- 1 ES2086MF2K zmontovaná skriňa s vnútorným káblovým priestorom a sekciovými dvierkami
- 2 EH ... Jednotlivá sekcia
- 3 EH ... Čiastočný predný panel sekcie

Ďalšie položky pre kompletizáciu

- 4 EF8062 pevná káblová príruha
- 5 EL2060K 2 ks bočné steny
- 6 ZN8000 2 ks kryty podstavca V=100 mm predný/zadný
- 7 ZN6000 2 ks kryty podstavca V=100 mm bočné
- 8 pripojnicový systém

> Rýchla výberová tabuľka od str. 4/12 > Technické údaje od str. 9/1 > Rozmery od str. 7/1

(štandardné závesy sú na ľavej strane), vybavené sú zámkom s dvojzubom. Stredná odnímateľná stojka a priečky sa musia objednať zvlášť.

Ďalšie položky pre kompletizáciu

- jednotlivé sekcie ... str. 4/72
- predné dvierka pre sekcie ... str. 4/73
- distribučné pripojnice a uzemňovací systém ... Str. 4/86
- káblové príruby ... str. 4/51
- kryty podstavca ... str. 4/49
- bočné steny ... str. 4/63
- priečky ... str. 4/63
- závesné oká a výstupy pre zdvíhanie ... str. 4/107
- uzamykacie systémy ... str. 4/102

Verzia MCC s pevným zapojením

Sekcie vyberané podľa spôsobu spúšťania a výkonu

Spôsob spúšťania	Schéma zapojenia	Výkon 400-50Hz kW	Prúd A	Typ ističa	Typ stýkača	Typ tepelného relé	Rozmer sekcie VxŠ mm		
							200x600	200x800	300x800
Priame		0.37÷11	1.1÷22	T2	A9÷A30	TA25÷TA42	•		
		15÷45	28.5÷83			TA75÷TA110		•	
		0.37÷11	1.1÷22	XT2	A9÷A30	TA25÷TA42	•		
		15÷45	28.5÷83		A50÷A95	TA75÷TA110		•	
		55÷90	98÷158	T3	A110÷A185	TA110÷TA200		•	
		55÷90	98÷158	XT3	A110÷A185	TA110÷TA200		•	
		110	193	T4	A210	TA450/E320			•
		110	193	XT4	A210	TA450/E320			•
		132÷160	232÷282	T5	A260÷A300	TA450/E320		•	

Spôsob spúšťania	Schéma zapojenia	Výkon 400-50Hz kW	Prúd A	Typ ističa	Typ stýkača	Typ tepelného relé	Rozmer sekcie VxŠ mm		
							400x600	600x800	800x800
Hviezda/ trojuholník		18.5÷55	36÷98	T2	A50÷A26÷A75÷A40	TA75	•		
		18.5÷55	36÷98	XT2	A50÷A26÷A75÷A40	TA75	•		
		75÷110	135÷193	T3	A95÷A75÷A145÷A95	TA110÷TA200		•	
		75÷110	135÷193	XT3	A95÷A75÷A145÷A95	TA110÷TA200		•	
		132	232	T4	A145÷A110	TA200			•
		132	232	XT4	A145÷A110	TA200			•
		160÷200	282÷349	T5	A210÷A145÷A210÷A185	TA200÷TA450			•

Stupeň oddelenia forma 3

Sekcie vyberané podľa typu ističa

Typ ističa	Inštalácia	Výška sekcie (mm)	Prevedenie	
			Pevné	Výsuvné
Tmax T1 - 3/4P	horizontálne	200	•	
Tmax T2/T3 - 3P	horizontálne	200	•	•
Tmax T2/T3 - 4P	horizontálne	300	•	•
Tmax T3 - 3/4P	vertikálne	300	•	•
Tmax T4 - 3P	horizontálne	300	•	•
Tmax T4 - 3/4P	vertikálne	400	•	•
Tmax T5 - 3/4P	horizontálne	300	•	
Tmax T5 - 3P	horizontálne	300		•
Tmax T5 - 4P	horizontálne	400		•
Tmax T5 - 3/4P (400A)	vertikálne	400	•	•
Tmax T5 - 3/4P	vertikálne	500		•

Technické údaje

Zhoda s normou	IEC 62208	
Prevádzkové napätie	do 690 V	
Menovité izolačné napätie	do 1000 v	
Impulzné výdržné napätie	8 kV	
Menovitý prúd	do 1600 A	
Skratový prúd Ics	do 65 ka	
Skratový dynamický prúd Icm	143 kA	
Stupeň krytia	IP41 (IEC 60529)	
Stupeň mechanickej odolnosti	IK10 (IEC 62262)	
Stupeň oddelenia obvodov	do formy 3	
Farba	vnútorné diely	biely zinok
	vonkajšie diely	RAL 7035 pomarančová štruktúra
	podstavec	RAL 7012 pomarančová štruktúra

> Rýchla výberová tabuľka od str. 4/12 > Technické údaje od str. 6/1 > Rozmery od str. 7/1

Rozvádzače IS2

Príklady zostáv

Zostava pre modulárne prístroje

Konfiguráciu skrine s DIN-lištami a panelmi môžeme začať zmontovanou skriňou alebo montážnymi sadami. Využitelná výška je o 100 mm menej ako je skutočná výška skrine.

Skladba vychádzajúca zo zmontovanej skrine

- rám skrine je zmontovaný z uzavretého pozinkovaného profilu s otvormi s krokom 25 pre montáž stojok pre modulárne panely
- súčasťou je aj odnímateľný vrch, podstavec V=100 mm (skladajúci sa zo 4 ks rohových dielov) a zadná stena.
- plné dvere z 2,0 mm plechu, s polyuretánovým tesnením, s rukoväťou s vložkou dvojzub, s možnosťou otočenia zmyslu otvárania, uzamykanie v 4 bodoch, kompletne s vnútorným výstužným rámom a svorkou pre uzemnenie
- presklené dvere z 2,0 mm plechu so 4 mm bezpečnostným sklom, s polyuretánovým tesnením, s rukoväťou s vložkou dvojzub, s možnosťou otočenia zmyslu otvárania, uzamykanie v 4 bodoch, kompletne s vnútorným výstužným rámom a svorkou pre uzemnenie
- dvere káblového priestoru sú z 2,0 mm plechu s opačným zmyslom otvárania (závesy sú štandardne vľavo), s rukoväťou s vložkou dvojzub (možnosť výmeny), s možnosťou otočenia zmyslu otvárania, pre káblový priestor Š=200 mm alebo pre káblový priestor Š=400 mm, vyberateľná stredná stojka.

Skladba vychádzajúca zo stavebnicovej verzie

Pre zloženie skrine potrebujeme sadu dna, vrchu a podstavca; stojky, zadnú stenu, dvere, kryty podstavca, káblové príruby a vnútorné príslušenstvo, všetko sa objednáva samostatne.

Dno a vrch skrine:

pozostáva z troch častí: rámu dna s rohovými dielmi podstavca a z vrchného rámu skrine s odnímateľným vrchnou stenou.

Stojky

sú z uzavretého pozinkovaného profilu s otvormi s krokom 25 pre montáž jednotlivých sekcií a ich príslušných dvierok. Tieto sa zmontujú dokopy s rámom dna a vrchu skrine pomocou 8 ks skrutiek.

Zadná stena

je vyrobená z plechu hrúbky 1,5 mm a jej súčasťou je aj polyuretánové tesnenie.

Dvère pre káblový priestor

sú z plechu 2,0 mm hrubého, sú s otváraním proti sebe (štandardné závesy sú na ľavej strane), vybavené sú zámkom s dvojzubom.

Stredná odnímateľná stojka a priečky sa musia objednať zvlášť.

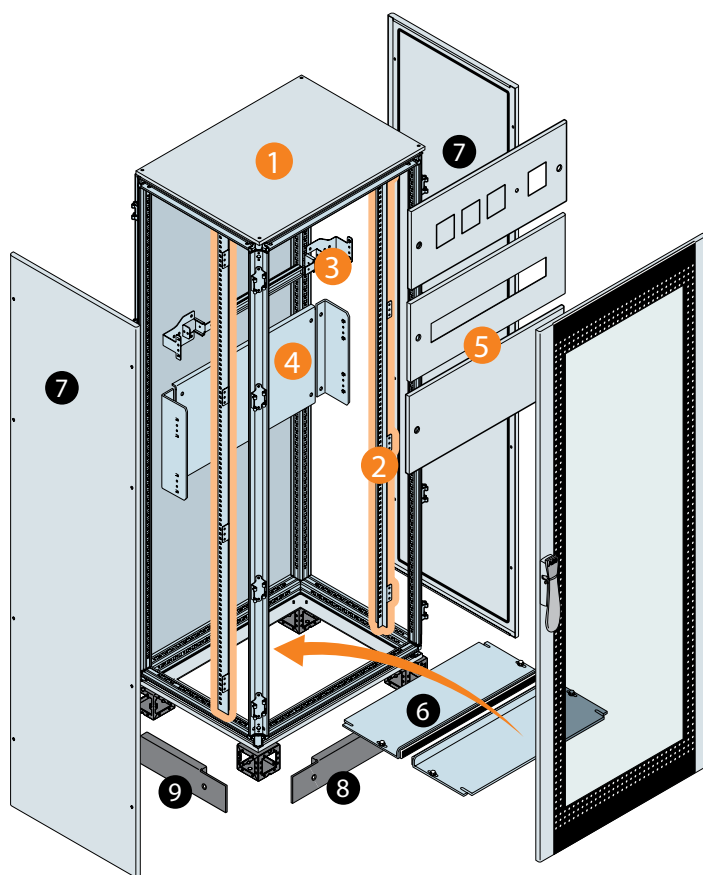
Príklad zostavy skrine pre modulárne prístroje

- stojky pre modulárne panely ... str.4/74
- DIN-lišty a panely pre modulárne prístroje ... str. 4/74
- distribučné pripojnice a uzemňovací systém ... Str. 4/86
- káblové príruby ... str. 4/51
- kryty podstavca ... str. 4/55
- bočné steny ... str. 4/49
- priečky ... str. 4/63
- závesné oká a výstuhy pre zdvíhanie ... str. 4/107
- uzamykacie systémy ... str. 4/102

Technické údaje

Zhoda s normou	EN 60439-1, IEC 61439-1-2	
Prevádzkové napätie	do 690 V	
Menovité izolačné napätie	do 1000 v	
Impulzné výdržné napätie	8 kV	
Menovitý prúd	do 1600 A	
Skratový prúd Ics	do 65 ka	
Skratový dynamický prúd Icm	143 kA	
Stupeň krytia	IP41 (IEC 60529)	
Stupeň mechanickej odolnosti	plné dvere	IK10 (IEC 62262)
	presklené dvere	IK09 (IEC 62262)
Farba	vnútorné diely	biely zinok
	vonkajšie diely	RAL 7035 pomarančová štruktúra
	podstavec	RAL 7012 pomarančová štruktúra

Príklad zostavy skrine pre modulárne prístroje

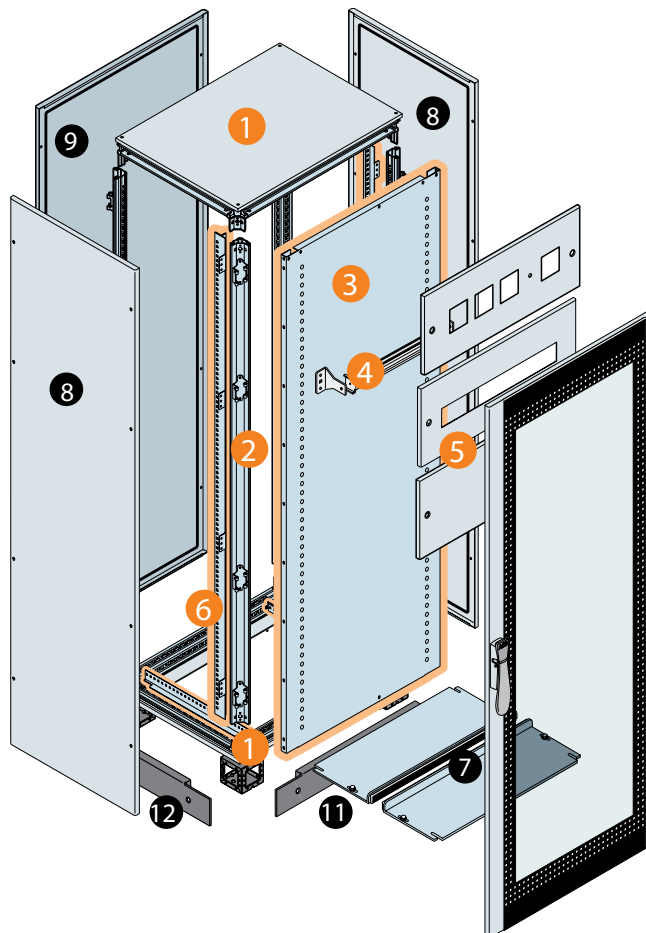


Zostava vychádza zo zmontovanej skrine
2000x600x600 mm (VxŠxH)

- 1 ES2066VK zmontovaná skriňa s presklenými dverami
- 2 EH2000 stojky pre modulárne prístroje
- 3 EH0018 sada pre modulárne prístroje
- 4 EH... montážna doska pre modulárne prístroje
- 5 EH...K čelné panely pre modulárne prístroje

Ďalšie položky pre kompletizáciu

- 6 EF6060 posuvná káblová prírubica
- 7 EL2060K 2 ks bočné steny
- 8 ZN6000 2 ks kryty podstavca V=100 mm predný/zadný
- 9 ZN6000 2 ks kryty podstavca V=100 mm bočné



Zostava vychádza zo stavebnicovej verzie
2000x600x500 mm (VxŠxH)

- 1 EK6050K sada dna, vrchu a podstavca
- 2 EM2000 stojky skrine
- 3 EX2060 zväčšená montážna doska
- 4 EH1018 sada pre modulárne prístroje
- 5 EH...K čelné panely pre modulárne prístroje
- 6 EH2000 stojky pre modulárne prístroje

Ďalšie položky pre kompletizáciu

- 7 EF6050 posuvná káblová prírubica
- 8 EL2060K 2 ks bočné steny
- 9 EP2060K zadná stena
- 10 ET2060K presklené dvere
- 11 ZN6000 2 ks kryty podstavca V=100 mm predný/zadný
- 12 ZN5000 2 ks kryty podstavca V=100 mm bočné

Rozvádzače IS2

Príklady zostáv

Zostava pre 19" techniku

Konfiguráciu skrine so sekciami môžeme začať zmontovanou skriňou alebo montážnymi sadami.

Skladba vychádzajúca zo zmontovanej skrine

- rám skrine je zmontovaný z uzavretého pozinkovaného profilu s otvormi s krokom 25 mm
- súčasťou je aj odnímateľný vrch, podstavec V=100 mm (skladajúci sa zo 4 ks rohových dielov) a zadná stena.
- plné dvere z 2,0 mm plechu, s polyuretánovým tesnením, s rukoväťou s vložkou dvojzub, s možnosťou otočenia zmyslu otvárania, uzamykanie v 4 bodoch, kompletne s vnútorným výstužným rámom a svorkou pre uzemnenie
- presklené dvere z 2,0 mm plechu so 4 mm bezpečnostným sklom, s polyuretánovým tesnením, s rukoväťou s vložkou dvojzub, s možnosťou otočenia zmyslu otvárania, uzamykanie v 4 bodoch, kompletne s vnútorným výstužným rámom a svorkou pre uzemnenie

Skladba vychádzajúca zo stavebnicovej verzie

Pre zloženie skrine potrebujeme sadu dna, vrchu a podstavca; stojky, zadnú stenu, dvere, kryty podstavca, káblové príruby a vnútorné príslušenstvo, všetko sa objednáva samostatne.

Dno a vrch skrine:

pozostáva z troch častí: rámu dna s rohovými dielmi podstavca a z vrchného rámu skrine s odnímateľným vrchnou stenou.

Stojky

sú z uzavretého pozinkovaného profilu s otvormi s krokom 25 mm pre montáž 19" rámu.

Zadná stena

je vyrobená z plechu hrúbky 1,5 mm a jej súčasťou je aj polyuretánové tesnenie.

19" rám

je vyrobený z pozinkovanej ocele, je počítaný na maximálnu záťaž do 90 kg, je možný v pevnom alebo výklopnom prevedení. Môže mať 38 až 47 HE v pevnom prevedení, 36 až 45 vo výklopnom prevedení a 9 až 27 s čiastočným rámom. Rám sa musí dokončovať plnými hliníkovými panelmi.

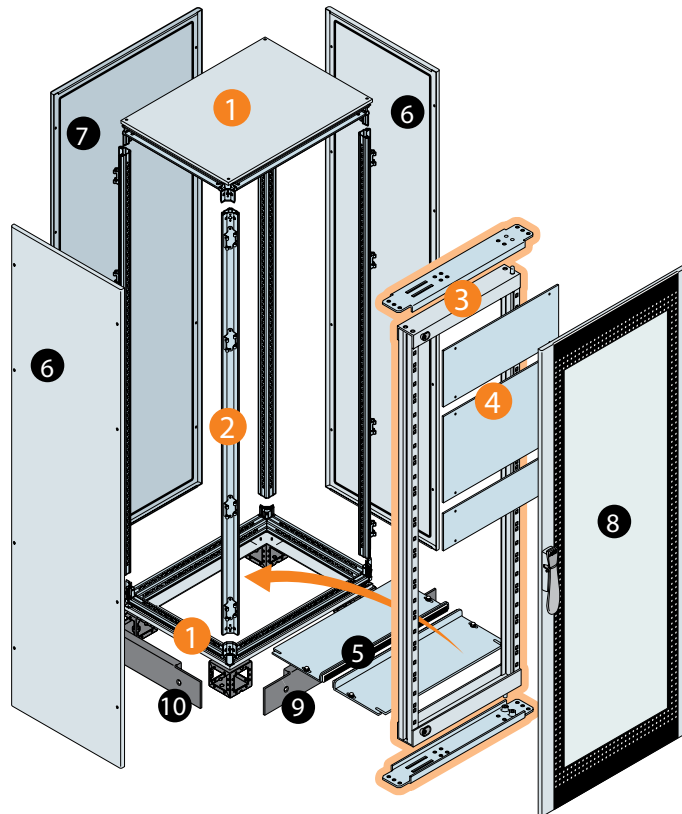
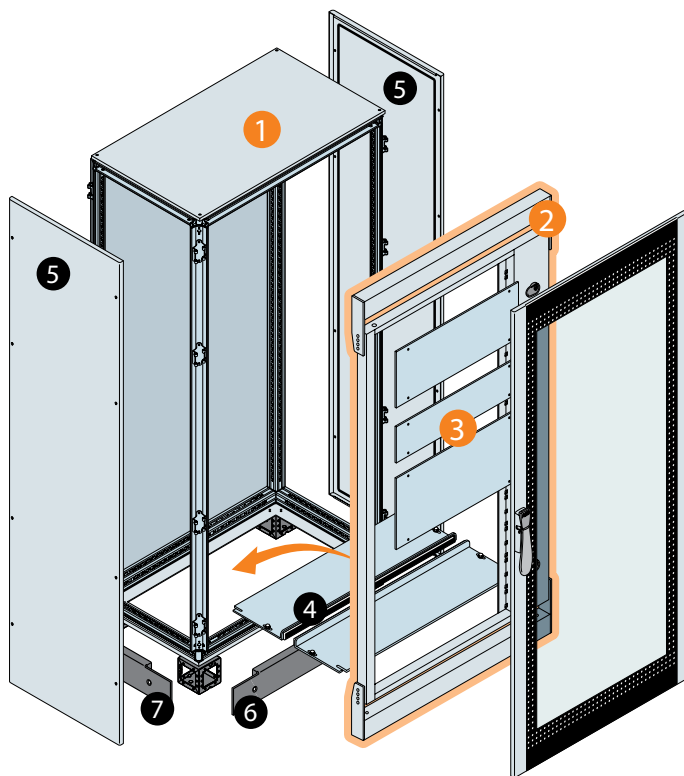
Príklad zostavy skrine pre 19" techniku

- zostavy pre 19" techniku ... str.4/79
- plné krycie panely 19" ... str. 4/83
- káblové príruby ... str. 4/51
- kryty podstavca ... str. 4/55
- bočné steny ... str. 4/49
- priečky ... str. 4/63
- závesné oká a výstuhy pre zdvíhanie ... str. 4/107
- uzamykacie systémy ... str. 4/102

Technické údaje

Zhoda s normou	IEC 62208	
Stupeň krytia	IP65 (IEC 60529)	
Stupeň mechanickej odolnosti	plné dvere	IK10 (IEC 62262)
	presklené dvere	IK09 (IEC 62262)
Farba	vnútorné diely	biely zinok
	vonkajšie diely	RAL 7035 pomarančová štruktúra
	podstavec	RAL 7012 pomarančová štruktúra

Príklad zostavy skrine pre 19" techniku



Zostava vychádza zo zmontovanej skrine
2000x800x600 mm (VxŠxH)

- 1 ES2086VK zmontovaná skriňa s presklenými dverami
- 2 EG2003K excentrický výklopný rám
- 3 EG... plné krycie panely

Ďalšie položky pre kompletizáciu

- 4 EF8060 posuvná káblová príruha
- 5 EL2060K 2 ks bočné steny
- 6 ZN8000 2 ks kryty podstavca V=100 mm predný/zadný
- 7 ZN6000 2 ks kryty podstavca V=100 mm bočné

Zostava vychádza zo stavebnicovej verzie
2000x600x500 mm (VxŠxH)

- 1 EK6050K sada dna, vrchu a podstavca
- 2 EM2000 stojky skrine
- 3 EG2001K centrálny pevný rám pre 19" techniku
- 4 EG... plné krycie panely

Ďalšie položky pre kompletizáciu

- 5 EF6050 posuvná káblová príruha
- 6 EL2050K 2 ks bočné steny
- 7 EP2060K zadná stena
- 8 ET2060K presklené dvere
- 9 ZN6000 2 ks kryty podstavca V=100 mm predný/zadný
- 10 ZN5000 2 ks kryty podstavca V=100 mm bočné

Rozvádzače IS2

Príklady zostáv

Pre zloženie skrine potrebujeme sadu dna, vrchu a podstavca; stojky, zadnú stenu, dvere, kryty podstavca, káblové príruby a vnútorné príslušenstvo, všetko sa objednáva samostatne.

Komponenty, ktoré musíme objednať

Dno a vrch skrine: pozostáva z troch častí: rámu dna s rohovými dielmi podstavca a z vrchného rámu skrine s odnímateľným vrchnou stenou.

4

Stojky

sú z uzavretého pozinkovaného profilu s otvormi s krokom 25 mm. Tieto sa zmontujú dokopy s rámom dna a vrchu skrine pomocou 8 ks skrutiek.

Zadná/bočné steny

sú vyrobené z plechu 1,5 mm hrúbky a ich súčasťou je aj polyuretánové tesnenie.

Plné dvere

sú vyrobené z 2,0 mm plechu, s polyuretánovým tesnením, s rukoväťou s vložkou dvojzub, s možnosťou otočenia zmyslu otvárania, uzamykanie v 4 bodoch, kompletne s vnútorným výstužným rámom a svorkou pre uzemnenie.

Presklené dvere

sú vyrobené z 2,0 mm plechu so 4 mm bezpečnostným sklom, s polyuretánovým tesnením, s rukoväťou s vložkou dvojzub, s možnosťou otočenia zmyslu otvárania, uzamykanie v 4 bodoch, kompletne s vnútorným výstužným rámom a svorkou pre uzemnenie

Dvere káblového priestoru

sú z plechu 2,0 mm hrubého, sú s otváraním proti sebe (štandardné závesy sú na ľavej strane), vybavené sú zámkom s dvojzubom.

Stredná odnímateľná stojka a priečky sa musia objednať zvlášť.

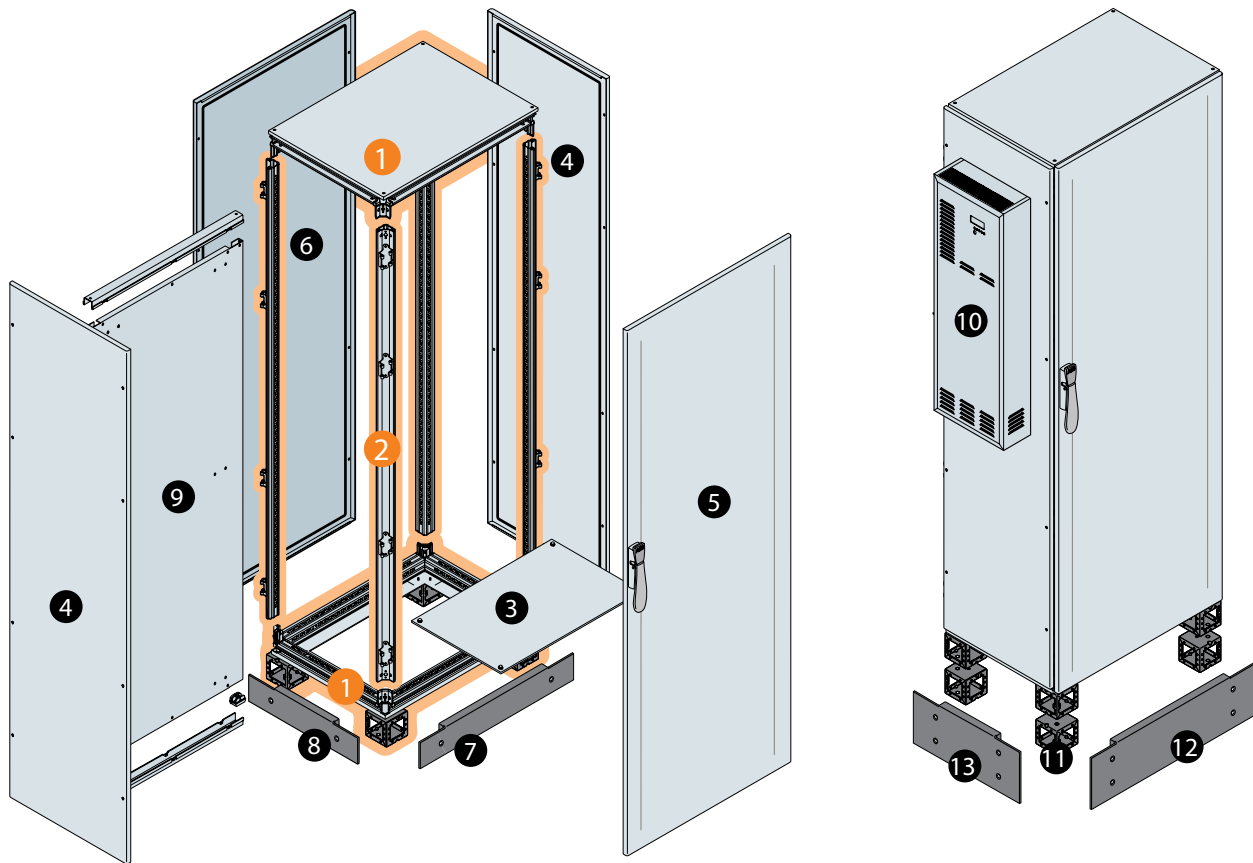
Príklad zostavy skrine

- štandardné a zväčšené montážne dosky ... str.4/57
- káblové príruby ... str. 4/51
- kryty podstavca ... str. 4/55
- priečky ... str. 4/63
- zostavy pre 19" techniku ... str.4/79
- závesné oká a výstuhy pre zdvíhanie ... str. 4/107
- uzamykacie systémy ... str. 4/102
- ventilátory a klimatizačné jednotky ... str. 4/99
- zostavy pre modulárne prístroje ... str. 4/74

Technické údaje

Zhoda s normou		IEC 62208
Stupeň krytia		IP65 (IEC 60529)
Stupeň mechanickej odolnosti	plné dvere	IK10 (IEC 62262)
	presklené dvere	IK09 (IEC 62262)
Farba	vnútorné diely	biely zinok
	vonkajšie diely	RAL 7035 pomarančová štruktúra
	podstavec	RAL 7012 pomarančová štruktúra

Príklad zostavy skrine



Zostava skrine 2000x600x500 (VxŠxH)

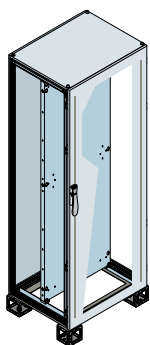
- 1 EK6050K dno, vrch a podstavec
- 2 EM2000 4 stojky

Položky pre dokončenie

- 3 EF6052 spodný kryt
- 4 EL2050K 2 bočné steny
- 5 EC2060K plné dvere
- 6 EP2060K zadná stena
- 7 ZN6000 2 kryty podstavca V=100 mm, predný/zadný
- 8 ZN5000 2 kryty podstavca V=100 mm, bočné
- 9 EA2161 zväčšená montážna doska + lišty pre bočné vloženie
- 10 VZ1850K supertenká stenová klimatizácia IP54
- 11 ZN1010 4 rohové kusy podstavca V=100 mm
- 12 ZN6002 2 kryty podstavca V=200 mm, predný/zadný
- 13 ZN5002 2 kryty podstavca V=200 mm, bočné

Rozvádzače IS2

Príklady zostáv

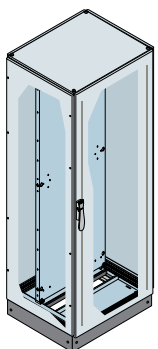


4

Zmontované skrine

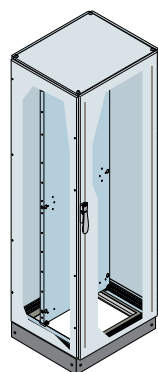
Zmontovaná skriňa IS2 rozmerov 1800x600x400 (1905x594x410) mm (vonkajšia VxŠxH), IP65, s plnými dverami, montážnou doskou a podstavcom V=100 mm (bez bočných stien, priechodkových prírub a krytov podstavca).

Popis	Obj. číslo		Množstvo
Skriňa s plnými dverami 1800x600x400 mm	ES1864K		1
Montážna doska 1800x600 mm (VxŠ)	EA1860		1



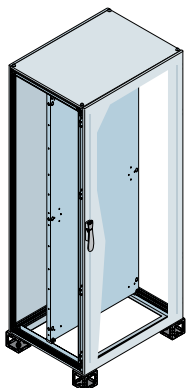
Zmontovaná skriňa IS2 rozmerov 1800x600x500 (1905x610x510) mm (vonkajšia VxŠxH), IP65, s plnými dverami, montážnou doskou, bočnými stenami, priechodkovými prírubami a krytmi podstavca V=100 mm.

Popis	Obj. číslo		Množstvo
Skriňa s plnými dverami 1800x600x500 mm	ES1865K		1
Montážna doska 1800x600 mm (VxŠ)	EA1860		1
2 plné bočné panely 1800x500 mm (VxH)	EL1850K		1
2 kryty podstavca Š=600 mm	ZN6000		1
2 kryty podstavca H=500 mm	ZN5000		1
Posuvné káblové príruby 600x500 mm	EF6050		1



Zmontovaná skriňa IS2 rozmerov 2000x600x500 (2105x610x510) mm (vonkajšia VxŠxH), IP65, s plnými dverami, montážnou doskou, bočnými stenami a podstavcom s krytmi V=100 mm (bez priechodkových prírub).

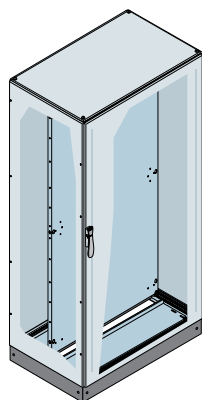
Popis	Obj. číslo		Množstvo
Skriňa s plnými dverami 2000x600x500 mm	ES2065K		1
Montážna doska 2000x600 mm (VxŠ)	EA2060		1
2 plné bočné panely 2000x500 mm (VxH)	EL2050K		1
2 kryty podstavca Š=600 mm	ZN6000		1
2 kryty podstavca H=500 mm	ZN5000		1



Zmontované skrine

Zmontovaná skriňa IS2 rozmerov 2000x800x600 (2105x794x610) mm (vonkajšia VxŠxH), IP65, s plnými dverami, montážnou doskou a podstavcom V=100 mm (bez priechodkových prírub).

Popis	Obj. číslo		Množstvo
Skriňa s plnými dverami 2000x800x600 mm	ES2086K		1
Montážna doska 2000x800 mm (VxŠ)	EA2080		1



Zmontovaná skriňa IS2 rozmerov 2000x1000x600 (2105x1010x610) mm (vonkajšia VxŠxH), IP65, s plnými dverami, montážnou doskou, bočnými stenami, posuvnými priechodkovými prírubami a podstavcom s krytmi V=100 mm.

Popis	Obj. číslo		Množstvo
Skriňa s plnými dverami 2000x1000x600 mm	ES2006K		1
2 plné bočné panely 2000x600 mm (VxH)	EL2060K		1
Posuvné káblové príruby 1000x600 mm	EF1060		1
2 kryty podstavca Š=1000 mm	ZN1000		1
2 kryty podstavca H=600 mm	ZN6000		1



Zmontovaná skriňa IS2 rozmerov 2000x600x600 (2105x1204x610) mm (vonkajšia VxŠxH), IP65, s plnými dverami, montážnou doskou, bočnými stenami, posuvnými priechodkovými prírubami, sadou pre spojenie skriň/dosiek a podstavcom s krytmi V=100 mm.

Popis	Obj. číslo		Množstvo
Skriňa s plnými dverami 2000x600x600 mm	ES2066K		2
Montážna doska 2000x600 mm (VxŠ)	EA2060		2
2 plné bočné panely 2000x600 mm (VxH)	EL2060K		1
Posuvné káblové príruby 600x600 mm	EF6060		2
Sada pre spojenie dosiek V=2000 mm	EA2000		1
Sada pre spojenie skriň	EV0003		1
2 kryty podstavca Š=600 mm	ZN6000		3

Rozvádzače IS2

Príklady zostáv

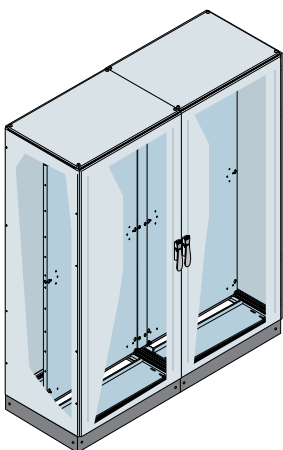
4



Zmontované skrine

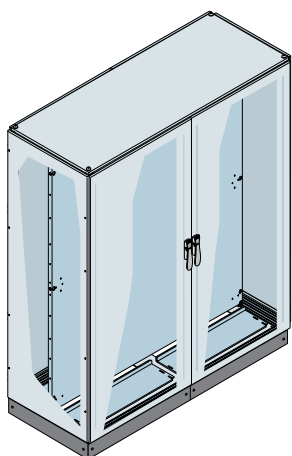
Zmontovaná skriňa IS2 rozmerov 2000x1200x600 (2105x1210x610) mm (vonkajšia VxŠxH), IP65, s plnými dverami, montážnou doskou, bočnými stenami, posuvnými priechodkovými prírubami a podstavcom s krytmi V=100 mm.

Popis	Obj. číslo	Množstvo
Skriňa s plnými dverami 2000x1200x600 mm	ES2026K	1
Montážna doska 2000x1200 mm (VxŠ)	EA2013	1
2 plné bočné panely 2000x600 mm (VxH)	EL2060K	1
Posuvné káblové príruby 600x600 mm	EF6060	2
2 kryty podstavca Š=600 mm	ZN6000	3



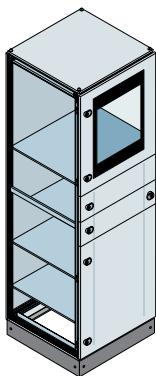
2 zmontované skrine IS2 rozmerov 2000x800x600 (2105x1604x610) mm (vonkajšia VxŠxH), IP65, s plnými dverami, montážnou doskou, bočnými stenami, posuvnými priechodkovými prírubami, sadou pre spojenie skriň/dosiek a podstavcom s krytmi V=100 mm.

Popis	Obj. číslo	Množstvo
Skriňa s plnými dverami 2000x800x600 mm	ES2086K	2
Montážna doska 2000x800 mm (VxŠ)	EA2080	2
Sada pre spojenie dosiek V=2000 mm	EA2000	1
2 plné bočné panely 2000x600 mm (VxH)	EL2060K	1
Posuvné káblové príruby 800x600 mm	EF8060	2
Sada pre spojenie skriň	EV0003	1
2 kryty podstavca Š=800 mm	ZN8000	2
2 kryty podstavca H=600 mm	ZN6000	1



Zmontovaná skriňa IS2 rozmerov 2000x1600x600 (2105x1610x610) mm (vonkajšia VxŠxH), IP65, s plnými dverami, montážnou doskou, bočnými stenami, posuvnými priechodkovými prírubami a podstavcom s krytmi V=100 mm.

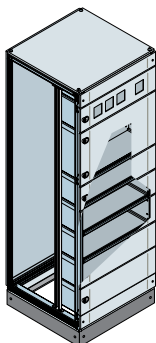
Popis	Obj. číslo	Množstvo
Skriňa s plnými dverami 2000x1600x600 mm	ES2076K	1
Montážna doska 2000x1600 mm (VxŠ)	EA2016	1
2 plné bočné panely 2000x600 mm (VxH)	EL2060K	1
Posuvné káblové príruby 800x600 mm	EF8060	2
2 kryty podstavca Š=800 mm	ZN8000	2
2 kryty podstavca Š=600 mm	ZN6000	1



Zmontované skrine

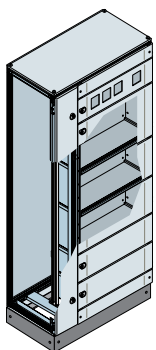
Zmontovaná skriňa IS2 rozmerov 2000x600x600 (2105x610x610) mm (vonkajšia VxŠxH), IP65, verzia PC s presklenými dverami pre monitor, klávesnicovú policu a modul CPU, s bočnými stenami a podstavcom s krytmi V=100 mm.

Popis	Obj. číslo		Množstvo
Skriňa pre počítač 2000x600x600 mm	ES2066PCK		1
2 plné bočné panely 2000x600 mm (VxH)	EL2060K		1
2 kryty podstavca Š=600 mm	ZN6000		2



Zmontovaná skriňa IS2 rozmerov 1800x600x600 (1805x594x610) mm (vonkajšia VxŠxH), IP65, sekciová verzia s oddelením stupňa 3, s prístrojovým panelom a plnými dverami pre PC-MCC a podstavcom s krytmi V=100 mm.

Popis	Obj. číslo		Množstvo
Skriňa so sekciami 1800x600x600 mm	ES1864VK		1
2 kryty podstavca 100x600 mm (VxŠ)	ZN6000		1
Montážna doska + sekcie 400x600 mm (VxŠ)	EH1800		1
Montážna doska + sekcie 200x600 mm (VxŠ)	EH2272K		1
Panel pre 2 prístroje 72x72 - 200x600 mm (VxŠ)	EH3063K		1
Predný panel pre sekcie 400x600 mm (VxŠ)	EH0018		6
Predný panel pre sekcie 200x600 mm (VxŠ)	EH6018K		2
2 kryty podstavca 100x400 mm (VxH)	ZN4000		1

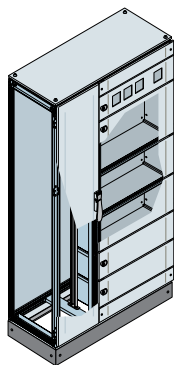


Zmontovaná skriňa IS2 rozmerov 1800x800x400 (1805x794x410) mm, (vonkajšia VxŠxH), IP65, sekciová verzia s oddelením stupňa 3, káblový priestor Š=200 mm, s prístrojovým panelom a plnými dverami pre PC-MCC a podstavcom s krytmi V=100 mm.

Popis	Obj. číslo		Množstvo
Skriňa so sekciami 1800x800x400 mm + káblový priestor Š=200 mm	ES1884MF2K		1
EH4063			1
Montážna doska + sekcie 400x600 mm (VxŠ)	EH3060		2
Montážna doska + sekcie 300x600 mm (VxŠ)	EH2060		3
Montážna doska + sekcie 200x600 mm (VxŠ)	EH7262K		1
Panel pre 2 prístroje 72x72 - 200x600 mm (VxŠ)	EH2061K		2
Predný panel pre sekcie 200x600 mm (VxŠ)	EH3061K		2
Predný panel pre sekcie 300x600 mm (VxŠ)	EH4061K		1
Predný panel pre sekcie 400x600 mm (VxŠ)	ZN8000		1
2 kryty podstavca 100x800 mm (VxŠ)	ZN4000		1
2 kryty podstavca 100x400 mm (VxH)			

Rozvádzače IS2

Príklady zostáv



Zmontované skrine

Zmontovaná skriňa IS2 rozmerov 1800x1000x400 (1805x994x410) mm (vonkajšia VxŠxH), IP65, sekciová verzia s oddelením stupňa 3, káblový priestor Š=400 mm, s prístrojovým panelom a plnými dverami pre PC-MCC a podstavcom s krytmi V=100 mm.

Popis	Obj. číslo	Množstvo
Skriňa so sekciami 1800x1000x400 mm + káblový priestor Š=400 mm	ES1804MF4K	1
EH4063		1
Montážna doska + sekcie 400x600 mm (VxŠ)	EH3060	2
Montážna doska + sekcie 300x600 mm (VxŠ)	EH2060	3
Montážna doska + sekcie 200x600 mm (VxŠ)	EH7262K	1
Panel pre 2 prístroje 72x72 - 200x600 mm (VxŠ)	EH2061K	2
Predný panel pre sekcie 200x600 mm (VxŠ)	EH3061K	2
Predný panel pre sekcie 300x600 mm (VxŠ)	EH4061K	1
Predný panel pre sekcie 400x600 mm (VxŠ)	ZN1000	1
2 kryty podstavca 100x1000 mm (VxŠ)	ZN4000	1
2 kryty podstavca 100x400 mm (VxH)		



Zmontovaná skriňa IS2 rozmerov 1800x600x400 (1805x594x410) mm (vonkajšia VxŠxH), IP65, modulárna verzia, s prístrojovým panelom a presklenými dverami, panelmi DIN a podstavcom s krytmi V=100 mm.

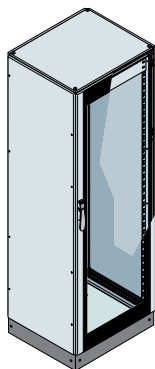
Popis	Obj. číslo	Množstvo
Skriňa s presklenými dverami 1800x600x400 mm	ES1864VK	1
2 kryty podstavca 100x600 mm (VxŠ)	ZN6000	1
2 stojky V=1800mm x panely DIN	EH1800	1
Panel pre 2 prístroje 72x72 - 200x600 mm (VxŠ)	EH2272K	1
Plný panel 300x600 mm (VxŠ)	EH3063K	1
DIN-lišta Š=600 mm (18 mod.) + predné držiaky	EH0018	6
Panel 3x18 modulov DIN 600x600 mm (VxŠ)	EH6018K	2
2 kryty podstavca 100x400 mm (VxH)	ZN4000	1



Zmontovaná skriňa IS2 rozmerov 1800x1200x400 (1805x1210x410) mm, (vonkajšia VxŠxH), IP65, modulárna verzia s káblovým priestorom Š=400 mm, s prístrojovým panelom, panelmi DIN, káblaním na montážnej doske a podstavcom s krytmi V=100 mm.

Popis	Obj. číslo	Množstvo
Skriňa + kábl. priestor Š=400 mm, presklené dvere, 1800x1200x400	ES1824VC4K	1
2 kryty podstavca 100x600 mm (VxŠ)	ZN6000	2
2 kryty podstavca 100x400 mm (VxH)	ZN4000	1
Montážna doska pre káblovanie na stole 1800x800 mm (VxŠ)	EX1880	1
DIN-lišta Š=800 mm (18 mod.) + zadné držiaky	GD1530	6
Panel pre 2 prístroje 72x72 - 200x800 mm (VxŠ)	EH3272K	1
Plný panel 300x800 mm (VxŠ)	EH3082K	1
Panel 3x18 modulov DIN 600x800 mm (VxŠ)	EH6029K	2
2 plné bočné panely 1800x400 mm (VxH)	EL1840K	1
2 lišty pre zasunutie zadnej dosky	EB4101	1
2 stojky pre modulárne prístroje	EH1800	1

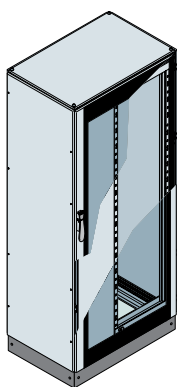
> Rýchla výberová tabuľka od str. 4/12 > Technické údaje od str. 6/1 > Rozmery od str. 7/1



Zmontované skrine

Zmontovaná skriňa IS2 rozmerov 2000x600x500 (2105x610x510) mm, (vonkajšia VxŠxH), IP65, verzia pre 19" pevný stojan ("rack") so 42 HE, bočnými panelmi, presklenými dverami a podstavcom s krytmi V=100 mm.

Popis	Obj. číslo		Množstvo
Skriňa s presklenými dverami 2000x600x500 mm	ES2065VK		1
19" pevný stojanový rám 2000x600 mm, 42 HE	EG2000		1
2 plné bočné panely 2000x500 mm (VxH)	EL2050K		1
2 kryty podstavca 100x600 mm (VxŠ)	ZN6000		1
2 kryty podstavca 100x500 mm (VxH)	ZN5000		1



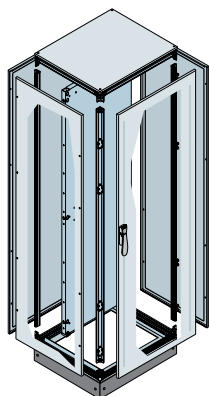
Zmontovaná skriňa IS2 rozmerov 2000x800x500mm (2105x810x510) mm, (vonkajšia VxŠxH), IP65, verzia pre 19" výklopný (mimo stredu) stojan ("rack") so 40 HE, s bočnými stenami, presklenými dverami a podstavcom s krytmi V=100 mm.

Popis	Obj. číslo		Množstvo
Skriňa s presklenými dverami 2000x800x500 mm	ES2085VK		1
19" výklopný (mimo stredu) rám 2000x800 mm, 40 HE	EG2003K		1
2 plné bočné panely 2000x500 mm (VxH)	EL2050K		1
2 kryty podstavca 100x800 mm (VxŠ)	ZN8000		1
2 kryty podstavca 100x500 mm (VxH)	ZN5000		1

Rozvádzače IS2

Príklady zostáv

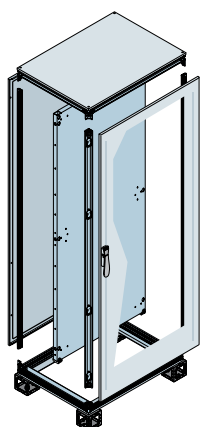
4



Stavebnice

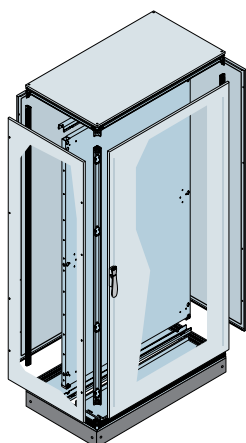
Stavebnica skrine IS2 rozmerov 2000x600x500 (2105x610x510) mm (vonkajšia VxŠxH), IP65, s plnými dverami, montážnou doskou, bočnými stenami a podstavcom s krytmi V=100 mm (bez priechodkových prírub).

Popis	Obj. číslo		Množstvo
Dno/vrch 600x500 mm (ŠxH)	EK6050K		1
4 stojky V=2000 mm	EM2000		1
Montážna doska 2000x600 mm (VxŠ)	EA2060		1
2 plné bočné panely 2000x500 mm (VxH)	EL2050K		1
2 kryty podstavca Š=600 mm	ZN6000		1
2 kryty podstavca H=500 mm	ZN5000		1
Plné dvere 2000x600 mm (VxŠ)	EC2060K		1
Zadný panel 2000x600 mm (VxŠ)	EP2060K		1



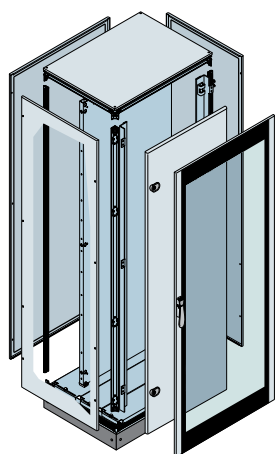
Stavebnica skrine IS2 rozmerov 2000x800x600 (2105x794x610) mm (vonkajšia VxŠxH), IP65, s plnými dverami, montážnou doskou a podstavcom V=100 mm (bez krytov podstavca).

Popis	Obj. číslo		Množstvo
Dno/vrch 800x600 mm (ŠxH)	EK8060K		1
4 stojky V=2000 mm	EM2000		1
Montážna doska 2000x800 mm (VxŠ)	EA2080		1
Plné dvere 2000x800 mm (VxŠ)	EC2080K		1
Zadný panel 2000x800 mm (VxŠ)	EP2080K		1



Stavebnica skrine IS2 rozmerov 2000x1000x600 (2105x1010x610) mm (vonkajšia VxŠxH), IP65, s plnými dverami, zväčšenou montážnou doskou, bočnými stenami, posuvnou káblovou prírubou a podstavcom s krytmi V=100 mm.

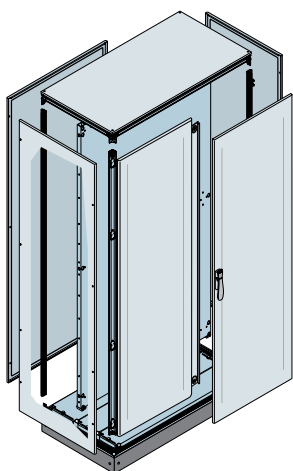
Popis	Obj. číslo		Množstvo
Dno/vrch 1000x600 mm (ŠxH)	EK1060K		1
4 stojky V=2000 mm	EM2000		1
Zväčšená montážna doska + lišty 2000x1000 mm (VxŠ)	EA2110		1
2 plné bočné panely 2000x600 mm (VxH)	EL2060K		1
Posuvné káblové príruby 1000x600 mm	EF1060		1
2 kryty podstavca Š=1000 mm	ZN1000		1
2 kryty podstavca H=600 mm	ZN6000		1
Plné dvere 2000x1000 mm (VxŠ)	EC2012K		1
Zadný panel 2000x1000 mm (VxŠ)	EP2010K		1



Stavebnice

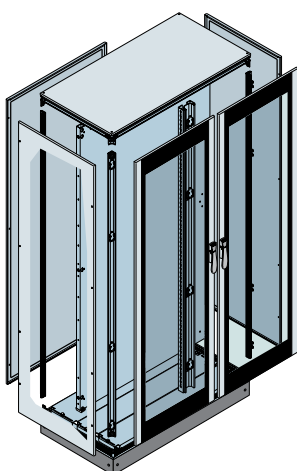
Stavebnica skrine IS2 rozmerov 2200x800x600 (2305x810x610) mm (vonkajšia VxŠxH), IP65, s presklenými dverami, vnútornými dverami, montážnou doskou, bočnými stenami, odoberateľnými priechodkovými prírubami a podstavcom s krytmi V=100 mm.

Popis	Obj. číslo		Množstvo
Dno/vrch 800x600 mm (ŠxH)	EK8060K		1
4 stojky V=2200 mm	EM2200		1
2 plné bočné panely 2200x600 mm (VxH)	EL2260K		1
Presklené dvere 2200x800 mm (VxŠ)	ET2280K		1
Vnútorné dvere 2200x800 mm (VxŠ)	EE2280K		1
Montážna doska 2200x800 mm (VxŠ)	EA2280		1
Odoberateľné príruby 800x600 mm	EF8061		1
2 kryty podstavca Š=800 mm	ZN8000		1
2 kryty podstavca H=600 mm	ZN6000		1
Zadný panel 2200x800 mm (VxŠ)	EP2280K		1



Stavebnica skrine IS2 rozmerov 2000x1000x600mm (2105x1010x610 mm vonkajšia VxŠxH), IP65, s dvojíťmi dverami so spoločným uzáverom, montážnou doskou, bočnými stenami, vstavanými priechodkovými prírubami a podstavcom s krytmi V=100 mm.

Popis	Obj. číslo		Množstvo
Dno/vrch 1000x600 mm (ŠxH)	EK1060K		1
4 stojky V=2000 mm	EM2000		1
2 plné bočné panely 2000x600 mm (VxH)	EL2060K		1
Plné dvere pre dvojďverovú verziu	EC2080FC5K		1
Plné dvere s prekryvom	ED2010SK		1
Montážna doska 2000x1000 mm (VxŠ)	EA2010		1
Odoberateľné príruby 1000x600 mm	EF1061		1
2 kryty podstavca Š=1000 mm	ZN1000		1
2 kryty podstavca H=600 mm	ZN6000		1
Zadný panel 2000x600 mm (VxŠ)	EP2010K		1



Stavebnica skrine IS2 rozmerov 2000x1000x600 (2105x1010x610 mm vonkajšia VxŠxH), IP65, s dvojíťmi dverami so strednou stojkou, montážnou doskou, bočnými stenami, vstavanými priechodkovými prírubami a podstavcom s krytmi V=100 mm.

Popis	Obj. číslo		Množstvo
Dno/vrch 1000x600 mm (ŠxH)	EK1260K		1
4 stojky V=2000 mm	EM2000		1
2 plné bočné panely 2000x600 mm (VxH)	EL2060K		1
Presklené dvere pre dvojďverovú verziu	EC2080FV6K		2
Stredná stojka V=2000 mm	EM2001		1
Pár stredných priečok	EB6100		1
Montážna doska 2000x1000 mm (VxŠ)	EA2013		1
Odoberateľné káblové príruby 1000x600 mm	EF6061		2
2 kryty podstavca H=600 mm	ZN6000		3
Zadný panel 2000x600 mm (VxŠ)	EP2012K		1

Rozvádzače IS2

Všeobecné vlastnosti a použitie

Rozvádzače IS2 boli obohatené o verziu EMC (elektromagnetická kompatibilita). Nová verzia bola úspešne podrobená skúškam účinnosti tienia podľa normy MIL STD 285: 1956.

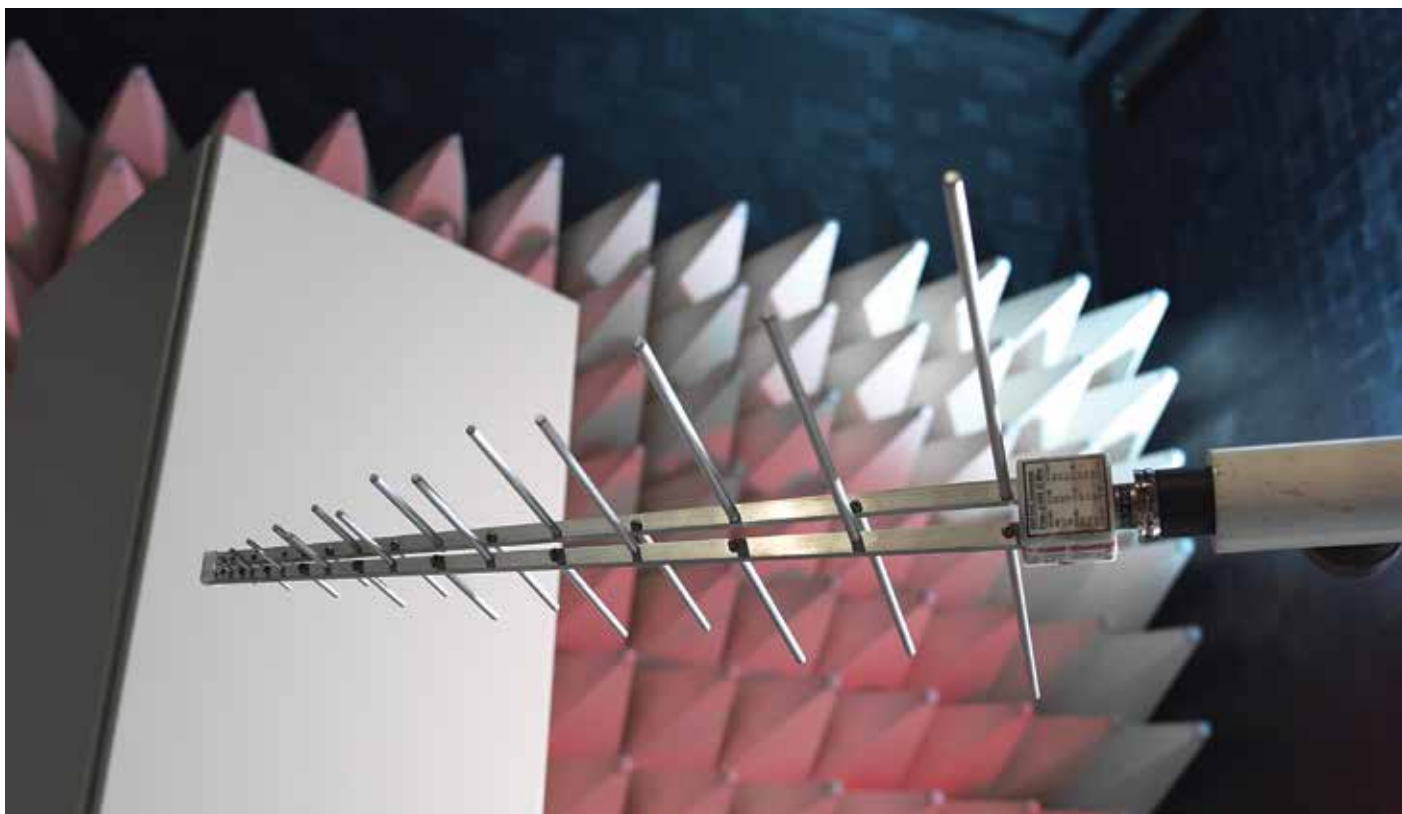
Tento rad výrobkov je vhodný pre malé a stredné elektrické rozvádzače umiestnené na podlahe a vyrábajú sa v 4 rôznych verziách:

- výška 2000 mm,
- šírka 600 a 800 mm,
- hĺbka 600 a 800 mm,
- verzie s plnými/presklenými dverami.

Problém elektromagnetickej kompatibility vyžaduje pozornosť aj pri výbere skrine. Zvyšujúci sa počet komponentov v

prevádzkovej a regulačnej elektronike a vysoké signálové rýchlosti spôsobujú oveľa častejšie možnosť zanesenia chýb, ktoré sa dajú pripísať elektromagnetickému rušeniu. Toto rušenie môže spôsobiť trvale, periodicky alebo náhodne vnútornými alebo vonkajšími zdrojmi, ktoré generujú elektrické, magnetické alebo elektromagnetické polia.

Testy podľa normy MIL STD 285: 1956 ("Meranie útlmu rozvádzačov, elektromagnetického tienia, pre elektronické testovacie účely, metódy") potvrdili zhodu kovových rozvádzačov



Rad rozvádzačov IS2 EMC je charakterizovaný stupňom krytia IP54, testovaným a kontrolovaným podľa normy EN 60529.

IS2 s požiadavkami tejto normy. Úroveň útlmu (v dB) zostáva na vysokej úrovni v širokom rozsahu frekvencií (od 30MHz do 10GHz).

Špeciálna pozornosť bola venovaná výberu vodivých materiálov pre tesnenia a vodivým spojeniam, riešeniu bez otvorov a štrbín, čo by mohlo značne znížiť hodnotu účinnosti tienenia skrine.

Rozvádzače z oceleového plechu sú zvlášť vhodné pre EMC verzie pre operačné mechanizmy a dielne.

Skriňa je nastriekaná zvonku aj zvnútra kvôli vyššej odolnosti

voči korózii. Štandardná farba je sivá RAL7935, pomarančová štruktúra.

Vysoké parametre tienenia dovoľujú použitie rozvádzačov IS2 EMC v oblastiach telefónie, letectva, námorníctva, medicíny, armády a v informačných technológiách ako aj vo všetkých oblastiach, kde sú aktívne komponenty citlivé na elektromagnetické polia.



Rozvádzače IS2

Všeobecné vlastnosti a použitie

Predné dvere s uhlom otvorenia 120° z pozinkovaného a nastriekaného oceľového plechu hrúbky 20/10 mm. Majú vnútorné vodivé tesnenie z neoprénovej peny s vodivým povrchom.



Skriňa

- z pozinkovaného oceľového plechu,
- nastriekané oceľové kryty hrúbky 15/10 mm a dvere hrúbky 20/10 mm,
- stupeň krytia IP54 overený podľa normy IEC60529,
- montážna doska z pozinkovaného plechu hrúbky 25/10 mm. Je hĺbkovo nastaviteľná s krokom 25 mm.
- upevnenie skriň vedľa seba je možné pri použití špeciálneho vodivého tesnenia, zaručujúceho stupeň krytia aj vodivé spojenie elektrických častí.



Dvere

- predné dvere s otvorením o 120° z pozinkovaného a nastriekaného oceľového plechu hrúbky 20/10 mm. Majú vnútorné vodivé tesnenie z neoprénovej peny s vodivým povrchom. Plné dvere sú zosilnené vnútorným profilom pre zvýšenie tuhosti a jednoduchšej montáži káblových lišt a ďalšieho príslušenstva. Štandardné otváranie je doprava s možnosťou zmeny (otočením dverí a orientácie kľučky). Presklené dvere sú vyrobené zo štandardného skla, kovovej siete a tvrdého skla hrúbky 3 mm. Kovová sieť vložená medzi sklami, zaručuje elektromagnetické tienenie vďaka kontaktu s kovovými časťami dverí.
- zámok s vložkou na dvojzub a západkový systém so štyrmi uzatváracími bodmi,
- skrutkovaná zadná stena z pozinkovaného a nastriekaného oceľového plechu hrúbky 15/10 mm. Má vnútorné vodivé tesnenie z neoprénovej peny s vodivým povrchom. Dá sa nahradiť dverami.
- vnútorné dvere z pozinkovaného a nastriekaného oceľového plechu hrúbky 20/10 mm, upevnené na páre vnútorných stojok vo vzdialenosti 74 mm od predných dverí.
- dvere a bočné steny môžu byť vybavené vetracou a ventilačnou sadou, ktoré sú tiež schválené pre EMC.

Káblový vstup a podstavec

Káblové príruby sú posuvné a sú vybavené tesnením so špeciálnou vodivou sieťou na povrchu, pre čo najvyššie obmedzenie rozptylu aj v mieste možného otvorenia. Podstavec zo štyroch rohových kusov V=100 mm, vhodný pre prepravu rozvádzača na palete, upevnený ku skriňi. Štyri kryty sa objednávajú zvlášť.

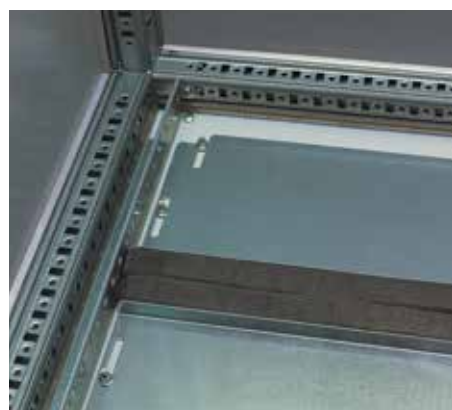
Rozvádzače IS2 EMC môžu byť vybavené modulárnym panelovým príslušenstvom so šírkou 600 a 800 mm, z oceleového plechu hrúbky 15/10 mm.



Distribučný rozvádzač

Modulárne panely sú k dispozícii vo verzii s DIN-lištami pre jeden alebo tri rady modulárnych prístrojov, vo verzii bez otvorov a s otvormi pre meracie prístroje 72x72mm a 96x96mm. Všetky panely majú vertikálnu modularitu 200 mm a sú v pevnej alebo zavesenej verzii (pri použití príslušenstva). Panely so šírkou 600 mm umožňujú inštaláciu 18 alebo 24 modulov na DIN-lištu, zatiaľ čo panely so šírkou 800 mm umožňujú inštaláciu 29 alebo 36 modulov, podľa toho, či je káblová lišta spredu alebo zozadu DIN-lišty. Montáž modulárnych panelov v rozvádzačoch IS2 vyžaduje použitie špeciálnych stojok, priskrutkovaných na konštrukciu skrine. Využitelný priestor pre montáž modulárnych panelov je vždy o 100 mm menší, než je rozmer rozvádzača. DIN-lišty sa objednávajú zvlášť a sada obsahuje lištu, držiaky a malé upevňovacie komponenty. Nakoniec, k dispozícii sú modulárne pozinkované vnútorné dosky (so šírkami 600 a 800 mm a výškami 200, 300 a 400 mm). Modulárne dosky sa upevňujú pomocou sady bočných priečok, ktoré sa objednávajú zvlášť, podľa hĺbky skrine.

4



Káblový vstup a podstavec

Káblové príruby sú posuvné a sú vybavené tesnením so špeciálnou vodivou sieťou na povrchu, pre čo najvyššie obmedzenie rozptylu aj v mieste možného otvorenia.

Podstavec zo štyroch rohových kusov $V=100$ mm, vhodný pre prepravu rozvádzača na palete, upevnený ku skrini. Štyri kryty sa objednávajú zvlášť.

Rozvádzače IS2

Všeobecné vlastnosti a použitie

Pre rozvádzače IS2 EMC sú k dispozícii stojky s profilom určeným pre montáž panelov a príslušenstva 19" techniky, pre rôzne aplikácie ako sú dosky elektroniky alebo malé rozvádzače pre siete LAN.

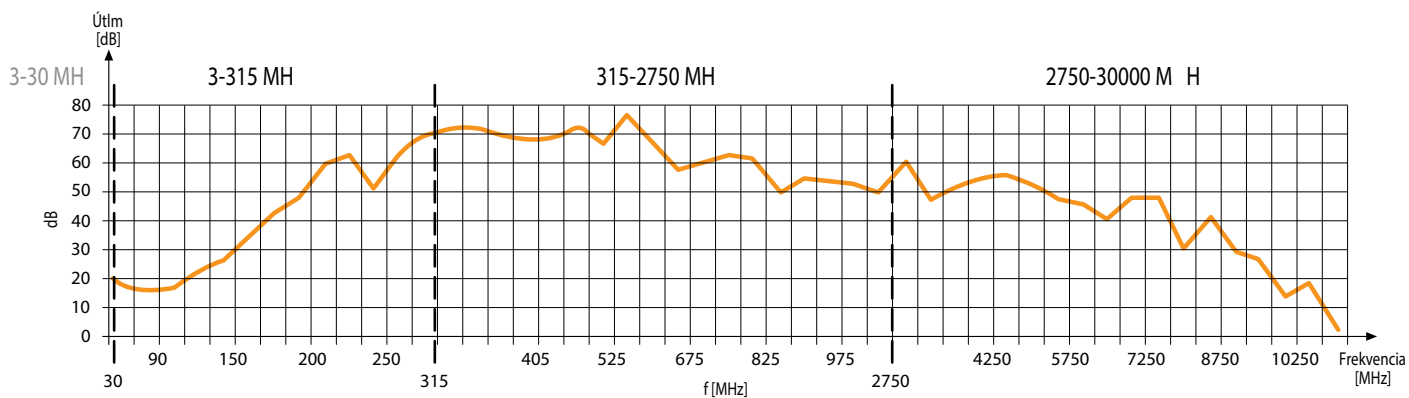
4




Rozvádzač s rámom pre 19" techniku

Pevné stojky, výklopné alebo s čiastočnou výškou z pozinkovaného plechu hrúbky 20/10 mm, sa dajú použiť do skrine IS2 šírky 600-800 mm s použitím špeciálnych skrutiek: dá sa nainštalovať maximálne 40 vertikálnych modulov HE. K dispozícii sú oddeľovacie panely s rozmermi do 20 modulov HE, sú bez otvorov, vyrobené z matného eloxovaného hliníka hrúbky 30/10 mm.

Hodnoty útlmu



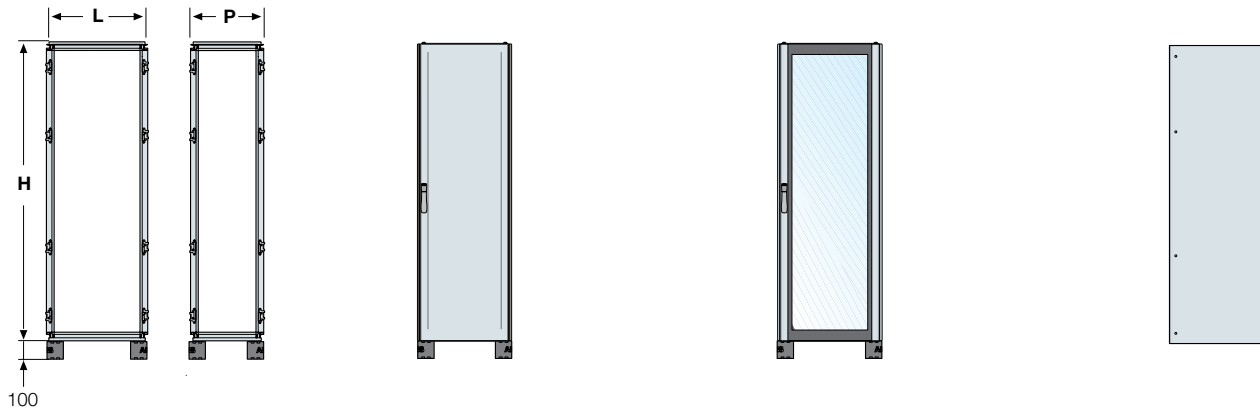
Technické údaje

Zhoda s normou	IEC62208	
Stupeň krytia	IP54 (IEC60529)	
Pracovná klíma (t°/rv%)	konštantná	23°C/83% - 40°C/93%
	premenlivá	23°C/98% - 40°C/98%
Certifikácie		
Typ materiálu	kov	
Umiestnenie	vnútri	
Upevnenie	na podlahu	
Normálne pracovné podmienky - teplota okolia	-5 až +40°C	

Rozvádzače IS2 EMC

Výber skrine

Rýchla výberová tabuľka



Celkové rozmery					
V mm	Š mm	H mm	Rozvádzač s plnými dverami	Rozvádzač s presklenými dverami	Plná bočná stena IP54
2000	600	600	ES2066EMCK	ES2066VEMCK	2 x EL2060EMCK
	800		ES2086EMCK	ES2086VEMCK	
	600	800	ES2068EMCK	ES2068VEMCK	2 x EL2080EMCK
	800		ES2089EMCK	ES2089VEMCK	

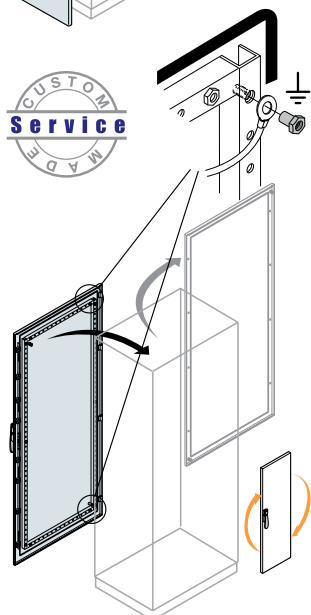
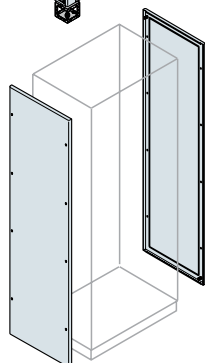
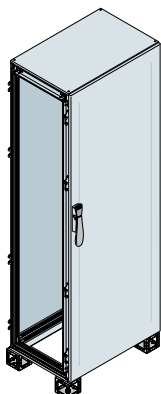
Verzie k dispozícii

- skriňa s plnými/presklenými dverami,
- rozvádzač s pevným a výklopným 19" rámom,
- distribučný rozvádzač s DIN-líštami a panelmi.

Rozvádzače IS2 EMC

Objednávacie čísla

4



Zmontované skrine

Rozvádzače EMC s plnými dverami, IP54

Skriňa s odoberateľným vrchom, kompletná, s plnými dverami, priskrutkovanou zadnou stenou, posuvnými káblovými prírubami a podstavcom V=100 mm pozostávajúcím zo 4 rohových kusov. Nastriekaná zvnútra aj zvonku sivou farbou, RAL 7035, pomarančová štruktúra. Pre kompletáciu s krytmi podstavca, káblovými prírubami, bočnými stenami a vnútorným vybavením.

Popis	Rozmery (mm)		Obj. číslo	Balenie/ks
	V	ŠxH		
Skriňa s plnými dverami	2000	600x600	ES2066EMCK	1/1
Skriňa s plnými dverami		800x600	ES2086EMCK	1/1
Skriňa s plnými dverami		600x800	ES2068EMCK	1/1
Skriňa s plnými dverami		800x800	ES2089EMCK	1/1

Rozvádzače EMC s presklenými dverami, IP54

Skriňa s odoberateľným vrchom, kompletná, s presklenými dverami, priskrutkovanou zadnou stenou, posuvnými káblovými prírubami a podstavcom V=100 mm pozostávajúcím zo 4 rohových kusov. Nastriekaná zvnútra aj zvonku sivou farbou, RAL 7035, pomarančová štruktúra. Pre kompletáciu s krytmi podstavca, káblovými prírubami, bočnými stenami a vnútorným vybavením.

Popis	Rozmery (mm)		Obj. číslo	Balenie/ks
	V	ŠxH		
Skriňa s presklenými dverami	2000	600x600	ES2066VEMCK	1/1
Skriňa s presklenými dverami		800x600	ES2086VEMCK	1/1
Skriňa s presklenými dverami		600x800	ES2068VEMCK	1/1
Skriňa s presklenými dverami		800x800	ES2089VEMCK	1/1

Plná bočná stena EMC, IP54

Z plechu hrúbky 15/10, vybavená polyuretánovým tesnením, nastriekaná zvnútra aj zvonku sivou farbou, RAL 7035, pomarančová štruktúra, kompletná s uzemňovacími skrutkami.

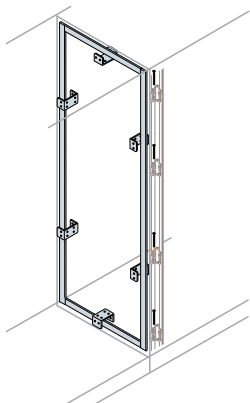
Popis	Rozmery (mm)		Obj. číslo	Balenie/ks
	V	H		
Plná bočná stena	2000	600	EL2060EMCK	1/1
Plná bočná stena		800	EL2080EMCK	1/1

Náhrada zadnej steny dverami

Zadná stena sa dá nahradiť dverami, ktoré sa namontujú priamo vo výrobe.

Popis	Rozmery (mm)		Obj. číslo	Zákaznícke služby	Balenie/ks
	V	H			
Náhrada zadnej steny plnými dverami	2000	600	EC2060EMCK	■	1/1
Náhrada zadnej steny plnými dverami		800	EC2080EMCK	■	1/1
Náhrada zadnej steny presklenými dverami		600	ET2060EMCK	■	1/1
Náhrada zadnej steny presklenými dverami		800	ET2080EMCK	■	1/1

■ Zákaznícke služby sú platné iba pre zostavy zmontované u výrobcu.

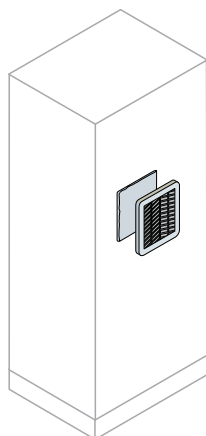


Zmontované skrine

Sada pre spojenie rozvádzačov - EMC

Sada je zložená zo 6 uholníkov a samolepiaceho vodivého tesnenia EMC. Spojenie sa vykonáva zvnútra pomocou 6 uholníkov, ktoré sa dajú namontovať na celú výšku alebo hĺbku skrine.

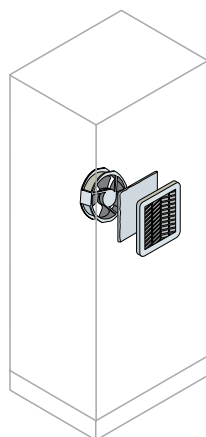
Popis	Obj. číslo	Balenie/ks
Sada pre spojenie rozvádzačov EMC	EV0006EMC	1/1



Tienená vetracia sada EMC, IP21/54

Mriežky z izolačného materiálu (PC/ABS samozhášavý UL94V-0) farby RAL7035, kompletne s filtračnou látkou s vysokou prachovou akumulacnou kapacitou (600g/m²), schopnou znižovať potrebu údržby (vyčistenie vypraním vo vode alebo vytrepaním). Krytie IP21 bez filtra, IP54 s filtrom, vybavené predmontovaným tesnením EMC.

Popis	Rozmery (mm)		Obj. číslo	Balenie/ks
	Š	Š		
Panel + filtrovacía sada	150	150	EN0150EMCK	1/1
Panel + filtrovacía sada	250	250	EN0250EMCK	1/1



Tienená ventilačná sada EMC, IP21/54

Mriežky z izolačného materiálu (PC/ABS samozhášavý UL94V-0) farby RAL7035, kompletne s filtračnou látkou s vysokou prachovou akumulacnou kapacitou (600g/m²), schopnou znižovať potrebu údržby (vyčistenie vypraním vo vode alebo vytrepaním). Krytie IP54 s filtrom, vybavené predmontovaným tesnením EMC. Pracovná teplota -20 °C až + 70 °C, hlučnosť 50 dB (A). Ventilátory umožňujú obrátený tok vzduchu zmenou otáčania ventilátora.

Popis	Spotreba (W)	Výkon (m ³ /h)	Rozmery (mm)		Obj. číslo	Balenie/ks
			V	Š		
S ventilátorom na 230V - IP54						
S ventilátorom na 230V - IP54	20	57	150	150	EN1150EMCK	1/1
Panel + filtrovacía sada	59	240	250	250	EN1250EMCK	1/1
S ventilátorom na 115V - IP54						
Panel + filtrovacía sada	20	57	150	150	EN2150EMCK	1/1
Panel + filtrovacía sada	59	240	250	250	EN2250EMCK	1/1

Pre skompletovanie skrine pozrite príslušenstvo na str. 4/26.

Káblové lišty

Všeobecné vlastnosti

Bezhalogénové káblové lišty so zvislými štrbinami	5/2
Termoplastické káblové lišty so zvislými štrbinami	5/3
Pružné termoplastické káblové lišty	5/4

Objednávacie čísla

Bezhalogénové káblové lišty so zvislými štrbinami	7/5
Termoplastické káblové lišty so zvislými štrbinami	7/6
Pružné termoplastické káblové lišty	7/7
Príslušenstvo	7/8

Káblové lišty

Všeobecné vlastnosti

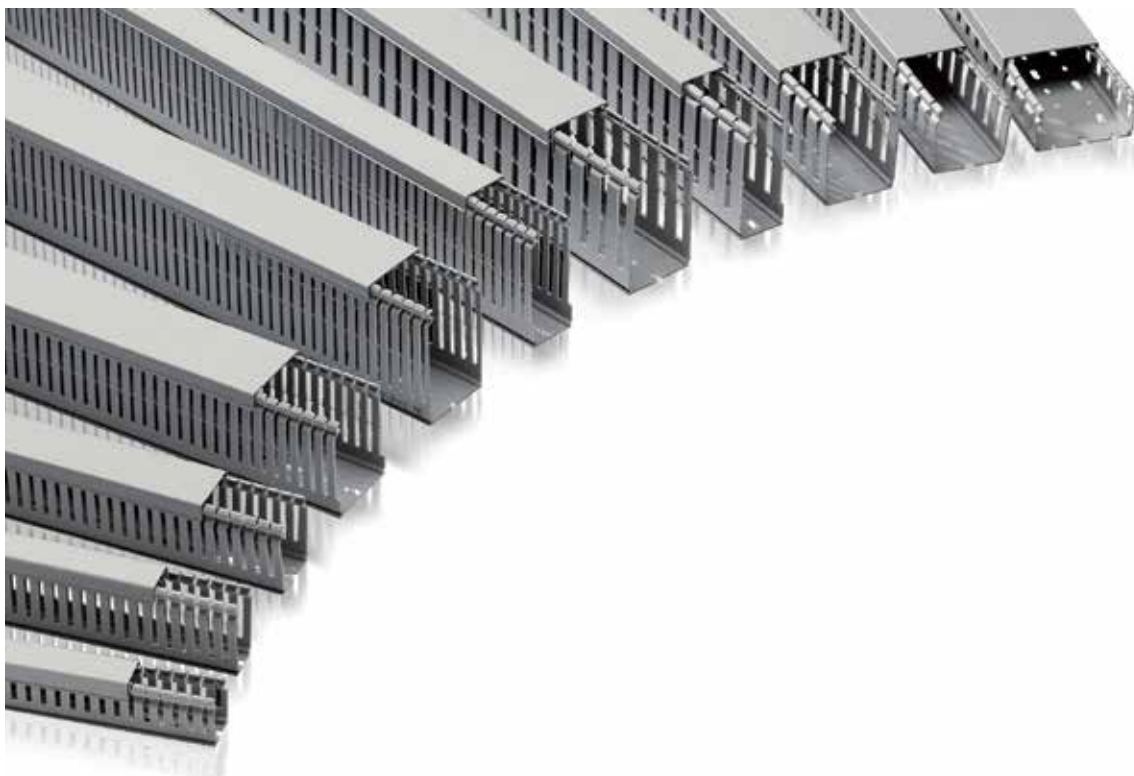
Bezhalogénové káblové lišty so zvislými štrbinami

Bezhalogénový termoplast v zhode s normou VDE 0472, časť 815:

Br + Cl < 0.2 %, F < 0.1 %

- farba sivá, RAL 7035,
- bezhalogénový termoplastický materiál v zhode s normou VDE 0472, časť 815: Br + Cl < 0.2 %, F < 0.1 %,
- index toxicity dymu: 18.0 podľa noriem NF X70-100 a NF F16-101,
- index priehľadnosti dymu*: Dm 377.0 (2.3 mm) V0F4 386.2 (2.3 mm) s zhode s normou NF X10-702 (odkaz NF F16-101)*. V prípade ohňa, pre index priehľadnosti dymu je extrémne dôležité, aby bol čo najnižší počas prvých 4 minút, aby umožnil odchod ľudí z rizikových priestorov.
- na základe hodnôt získaných počas testov priehľadnosti a toxicity dymu, tento materiál spadá do triedy F2 (v zhode s normou NF F16-101),
- v zhode s normou UNI EN ISO 11925-2 (test s použitím jedného plameňa),
- izolačný, nárazuvzdorný, samozhášavý materiál v zhode s normou UL 94 V0 a odolný voči nadmernému teplu a horeniu do 850°C (skúška žeravou slučkou) v zhode s normou IEC 695-2-1,
- rozmerová stabilita od -40 do +100 °C,
- odolnosť voči kyselinám, olejom a mazadlám,
- bez otrepov okolo vnútorných hrán,
- rozmery a pružnosť rebier zaručujú opakované ohýbanie počas montáže,
- stabilné rozovretie strán pre zaručenie perfektného zatvorenia vo zvislej polohe a v prípade vysokých teplôt,
- dve predlisované vylamovacie línie: jedna na spodnej úrovni rebier pre ich vylomenie ohnutím smerom von a ďalšia na úrovni základne, pre vylomenie rohu, ak sú použité 2 lišty,
- výstupky - držiaky káblov - v polovici výšky rebra u lišt výšky od 80 mm,
- štandardná dĺžka 2m,
- profily v zhode s európskou normou EN 50085-2-3,
- pre použitie v obytných, priemyselných a komerčných priestoroch,
- v zhode so smernicou RoHS.

7



Termoplastické káblové lišty so zvislými štrbinami

Plastický, izolačný, nárazuvzdorný, samozhášavý materiál, v zhode s normou UL 94 V0 a odolný voči nadmernému teplu a horeniu do 960°C (skúška žeravou slučkou) v zhode s normou IEC 695-2-1.

- farba sivá, RAL 7030,
- minimálna skladovacia / prepravná teplota -5°C,
- minimálna pracovná a montážna teplota -15°C,
- maximálna pracovná teplota +60°C,
- odolný voči kyselinám, olejom a mazadlám,
- bez ostrých hrán,
- nový profil rebier zjednodušuje otváranie a zatváranie krytu a zaručuje lepšie zaklapnutie,
- určený aj na zacvaknutie do špeciálneho príslušenstva Fix-O-rapid, vhodné pre uchytenie na DIN-lištu aj na základňu,
- rebra sú vysekávané špeciálnym postupom (so zaoblením hrán) takže lišta je bez ostrých hrán a otrepov,
- rozmery a pružnosť rebier umožňujú opakované rozovretie pri káblovaní,
- stabilné rozovretie strán pre zaručenie perfektného zatvorenia vo zvislej polohe a v prípade vysokých teplôt,
- dve predlisované vylamovacie línie: jedna na spodnej úrovni rebier pre ich vylomenie ohnutím smerom von a ďalšia na úrovni základne, pre vylomenie rohu, ak sú použité 2 lišty,
- výstupky - držiaky káblov - v polovici výšky rebra u lišt výšky od 80 mm,
- otvorenie bez špeciálneho náradia,
- montujú sa vodorovne aj zvislo, aj s krytom na spodnej strane,
- štandardná dĺžka 2m,
- použitie v priemysle,
- v zhode so smernicou RoHS.



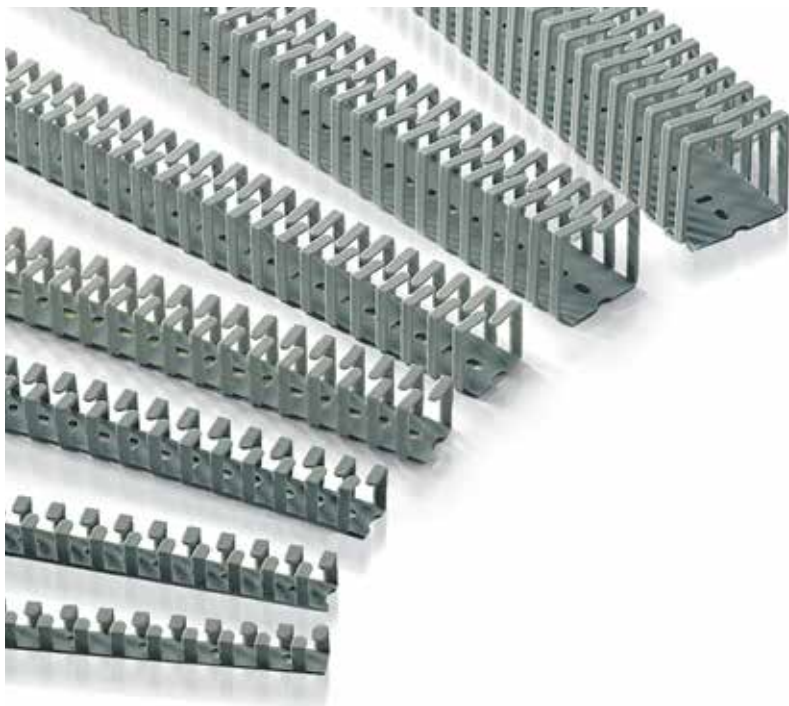
Káblové lišty

Všeobecné vlastnosti

Pružné termoplastické káblové lišty

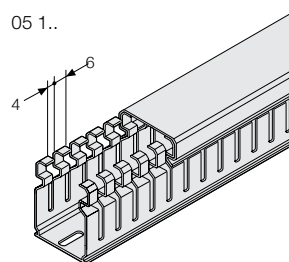
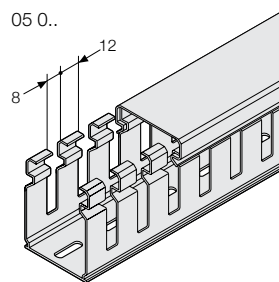
Vhodné pre spojenie panelov a dverí s kruhovým otváracím mechanizmom a všeobecne pre aplikácie, kde sa káblovanie ohýba a otáča.

- farba sivá, RAL 7030,
- plastický, izolačný, nárazuvzdorný, samozhášavý materiál, v zhode s normou UL 94 V2 a odolný voči stálej teplote 80°C a špičkám do 110°C v zhode s normami IEC 216,
- odolný voči kyselinám, olejom a mazadlám,
- striedavé rebrá ohnuté trochu dovnútra pre jednoduchšie vkladanie a vyberanie káblov,
- bez krytu, takže káble sú stále pod dohľadom,
- možnosť upevnenia skrutkami a nitmi, alebo obojstrannej lepiacej pásky, ktorou sa silno prilepí na kov (predmontovaná),
- štandardná dĺžka 500 mm,
- použitie v priemysle.



Káblové lišty

Objednávacie čísla



Bezhalogénové káblové lišty so zvislými štrbinami

Bezhalogénové káblové lišty so zvislými štrbinami, sivé, RAL 7035

Rozmery (mm)		Štrbina x rebro 8x12 mm		Štrbina x rebro 4x6 mm		Balenie/m
Š	V	Obj. číslo		Obj. číslo		
15	17	1SL9019A00		1SL9119A00		46
25	30	1SL9033A00		1SL9133A00		58
40	30	1SL9035A00		1SL9135A00		38
60	30	1SL9037A00		1SL9137A00		52
25	40	1SL9043A00		1SL9143A00		48
40	40	1SL9045A00		1SL9145A00		30
60	40	1SL9047A00		1SL9147A00		40
80	40	1SL9049A00		1SL9149A00		32
100	40	1SL9051A00		1SL9151A00		24
120	40	1SL9053A00		1SL9153A00		20
25	60	1SL9063A00		1SL9163A00		34
40	60	1SL9065A00		1SL9165A00		22
60	60	1SL9067A00		1SL9167A00		32
80	60	1SL9069A00		1SL9169A00		24
100	60	1SL9071A00		1SL9171A00		20
120	60	1SL9073A00		1SL9173A00		14
25	80	1SL9083A00		1SL9183A00		28
40	80	1SL9085A00		1SL9185A00		36
60	80	1SL9087A00		1SL9187A00		24
80	80	1SL9089A00		1SL9189A00		16
100	80	1SL9091A00		1SL9191A00		16
120	80	1SL9093A00		1SL9193A00		12

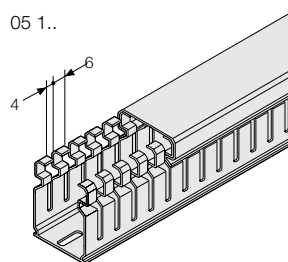
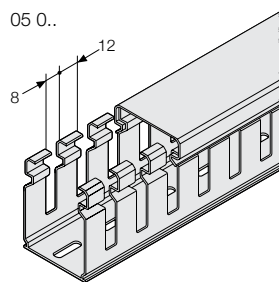
7

Náhradné kryty

Popis	Obj. číslo	Balenie/m
Kryt 15mm	1SL5316A00	2/200
Kryt 25mm	1SL5317A00	2/60
Kryt 40mm	1SL5318A00	2/40
Kryt 60mm	1SL5319A00	2/24
Kryt 80mm	1SL5320A00	2/16
Kryt 100mm	1SL5321A00	2/48
Kryt 120mm	1SL5322A00	2/36

Káblové lišty

Objednávacie čísla



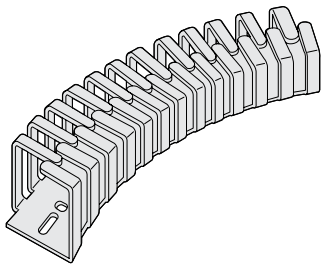
Termoplastické káblové lišty so zvislými štrbinami

Káblové lišty z bezolovnatého termoplastického materiálu so zvislými štrbinami, sivé, RAL 7030

Rozmery (mm)		Štrbina x rebro 8x12 mm		Štrbina x rebro 4x6 mm		Balenie/m
Š	V	Obj. číslo		Obj. číslo		
15	17	05 019		05 119		92
25	30	05 033		05 133		116
40	30	05 035		05 135		80
60	30	05 037		05 137		52
25	40	05 043		05 143		96
40	40	05 045		05 145		60
60	40	05 047		05 147		40
80	40	05 049		05 149		32
100	40	05 051		05 151		24
120	40	05 053		05 153		20
25	60	05 063		05 163		68
40	60	05 065		05 165		44
60	60	05 067		05 167		32
80	60	05 069		05 169		24
100	60	05 071		05 171		18
120	60	05 073		05 173		14
25	80	05 083		05 183		56
40	80	05 085		05 185		36
60	80	05 087		05 187		24
80	80	05 089		05 189		16
100	80	05 091		05 191		16
120	80	05 093		05 193		12
25	100	05 094		05 194		40
40	100	05 095		05 195		28
60	100	05 096		05 196		20
80	100	05 097		05 197		14
100	100	05 098		05 198		8
150	100	05 099		05 199		8

Náhradné kryty

Popis	Obj. číslo	Balenie/m
Kryt 15mm	05 300	2/200
Kryt 25mm	05 302	2/60
Kryt 40mm	05 304	2/40
Kryt 60mm	05 306	2/24
Kryt 80mm	05 308	2/16
Kryt 100mm	05 310	2/48
Kryt 120mm	05 312	2/36
Kryt 150mm	05 314	2/28



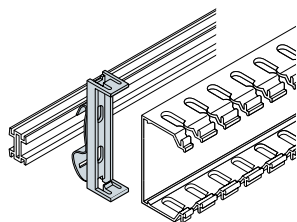
Pružné termoplastické káblové lišty

Pružné káblové lišty

Rozmery (mm)		Obj. číslo		Balenie/m
Š	V			
Štrbina/rebro 7,5/5 mm, štandardna dĺžka 500 mm				
12,5	12,5	05 400		112
16	16	05 402		84
20	20	05 405		112
25	25	05 410		70
30	30	05 415		50
40	40	05 420		50
50	50	05 425		32

Káblové lišty

Objednávacie čísla

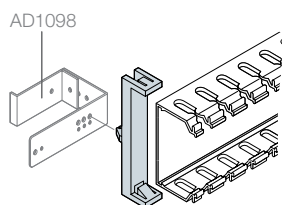


Príslušenstvo

Fix-O-rapid

Rýchlopínací držiak na DIN-lištu

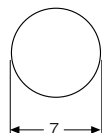
Popis	Obj. číslo	Balenie/m
Držiak na DIN 25 mm	05 250	20/600
Držiak na DIN 40 mm	05 252	20/600
Držiak na DIN 60 mm	05 254	20/600
Držiak na DIN 80 mm	05 256	20/240
Držiak na DIN 100 mm	05 258	20/240
Držiak na DIN 120 mm	05 260	20/240
Držiak na DIN 150 mm	05 262	20/240



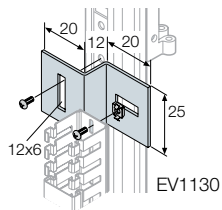
Rýchlopínací držiak na základnú dosku

Popis	Obj. číslo	Balenie/m
Držiak na dosku 25 mm	05 270	20/600
Držiak na dosku 40 mm	05 272	20/600
Držiak na dosku 60 mm	05 274	20/600
Držiak na dosku 80 mm	05 276	20/240
Držiak na dosku 100 mm	05 278	20/240
Držiak na dosku 120 mm	05 280	20/240
Držiak na dosku 150 mm	05 282	20/240

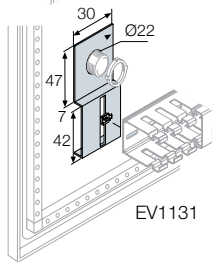
Dá sa uchytiť na otvor $\varnothing 7$ mm:



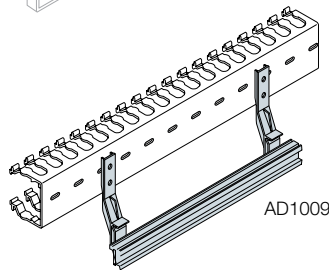
7



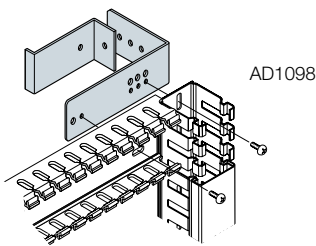
EV1130



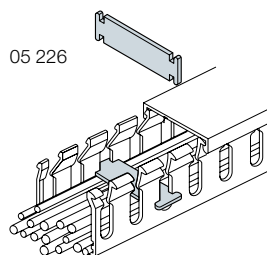
EV1131



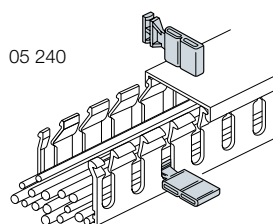
AD1009



AD1098



05 226



05 240

Príslušenstvo

Držiaky káblových líšt

Popis	Obj. číslo	Balenie/ks
100 držiakov na stojky	EV1130	1/100
100 držiakov na ovládače Ø22 mm	EV1131	1/100

Nosníky káblových líšt

Popis	Obj. číslo	Balenie/ks
4 plastové nosníky pre vodorovné líšty	AD1009	1/4
4 kovové nosníky pre vodorovné/zvislé líšty	AD1098	1/4

Strihač líšt

Popis	Obj. číslo	Balenie/ks
Strihač líšt	05 265	1/1

Nitovačka

Popis	Obj. číslo	Balenie/ks
Pre nity ø 6 mm (čierna)	05 266	1/12
Pre nity ø 4 mm (zelená)	05 268	1/12

Plastové nity

Popis	Obj. číslo	Balenie/ks
Nit ø 4 mm	05 214	1/100
Nit ø 6 mm	05 216	1/100

Káblová príchytka plastová

Popis	Obj. číslo	Balenie/ks
Príchytka 40 mm	05 224	1/100
Príchytka 60 mm	05 226	1/100
Príchytka 80 mm	05 228	1/100
Príchytka 100/120 mm	05 230	1/100

Prívesný držiak štítka

Popis	Obj. číslo	Balenie/m
Vhodný iba pre líšty 8/12 mm	05 240	1/100

Rozvádzače Gemini

Zhoda s normami a technickými parametrami	6/2
Stupeň krytia IP	6/4
Stupeň odolnosti voči nárazom IK	6/5
Dvojitá izolácia	6/6
Odolnosť voči chemickým látkam	6/7
Nakladanie s odpadom	6/8

Rozvádzače SR2 a IS2

Mechanické parametre	6/10
Vyhlasenie o zhode	6/12
Farby RAL	6/13
Rozptýlený výkon IS2	6/14
Rozptýlený výkon SR2	6/18
Zhoda s normami	6/19
Stupeň odolnosti voči nárazom IK	6/20
Stupeň krytia IP	6/21
Certifikácia ATEX, NEMA	6/22
Elektrické pospojovanie	6/23
Manipulácia, zataženie	6/25
Profilové a ploché pripojnice, svorky	6/30

Ventilácia a chladenie

Všeobecné vlastnosti a použitie	6/35
Prevádzka a výber komponentov	6/36
Technické vlastnosti	6/43
Vyhlasenie o zhode	6/48

Technické údaje

Rozvádzače Gemini

Zhoda s normami a technickými parametrami

Referenčné normy

Norma IEC 62208 ("Prázdne rozvádzače pre nízkonapäťové spínacie a riadiace aplikácie. Všeobecné požiadavky."), ktorá je zavedená na medzinárodnej úrovni, je normatívnou referenciou pre rozvádzače Gemini.

Predmetom normy IEC 62208 je formulovať definície, klasifikácie, parametre a testovacie predpisy pre prípady navrhnuté pre použitie v ochranných a prevádzkových zariadeniach (rozvádzačoch) v zhode s normami série IEC 60439 – IEC 61439-1-2, ktoré majú max. napätie 1000 V striedavého prúdu pri max. frekvencii 1000 Hz, alebo 1500 V jednosmerného prúdu a sú vhodné pre všeobecné použitie v interných aj externých aplikáciách.

Tieto normy sa vzťahujú na prázdne rozvádzače, predtým, než sú do nich nainštalované ochranné a prevádzkové zariadenia.

Tieto normy sa nevzťahujú na rozvádzače, ktoré, vzhľadom na ich konštrukciu a funkčné parametre, sú predmetom iných predpisov (napr. rozvádzače pre domáce a podobné aplikácie). V tomto prípade, sú referenčnými normy IEC 60670 – CEI 23-48 ("Rozvádzače pre prístroje pre pevné elektrické inštalácie pre domáce a podobné použitie.

6

Časť 1: Všeobecné predpisy") a CEI 23-49 ("Rozvádzače pre prístroje pre pevné elektrické inštalácie pre domáce a podobné použitie.

Časť 2: Špeciálne predpisy pre rozvádzače určené pre ochranné zariadenia a prístroje, ktoré spotrebovávajú výkon, ktorý nie je zanedbateľný.").

Na základe toho, čo je uvedené v tabuľke technických parametrov, ak je to potrebné, montážnik musí potvrdiť zhodu s CEI 23-51 ("Predpisy pre konštrukciu, kontrolu a testovanie distribučných rozvádzačov pre pevné inštalácie pre domáce a podobné použitie"), alebo s normami IEC 60439-1/IEC 61439-1-2.

Zhoda s normami a technickými parametrami

Tabuľka technických parametrov rozvádzačov Gemini

Veľkosť	1	2	3	4	5	6
Gemini s priehľadnými dverami	1SL0211A00	1SL0212A00	1SL0213A00	1SL0214A00	1SL0215A00	1SL0216A00
Gemini s plnými dverami	1SL0201A00	1SL0202A00	1SL0203A00	1SL0204A00	1SL0205A00	1SL0206A00
Vonk. rozmery ŠxVxH (mm)	335x400x210	460x550x260	460x700x260	590x700x260	590x855x360	840x1005x360
Vnúť. rozmery ŠxVxH (mm)	250x300x180	375x450x230	375x600x230	500x600x230	500x750x330	750x900x330
Krytie IP	IP66	IP66	IP66	IP66	IP66	IP66
Dvojitá izolácia	áno	áno	áno	áno	áno	áno
Stupeň IK	10	10	10	10	10	10
GWT (skúška žeravou slučkou, °C)	750	750	750	750	750	750
Pracovná teplota	-25 °C ... +100 °C	-25 °C ... +100 °C	-25 °C ... +100 °C	-25 °C ... +100 °C	-25 °C ... +100 °C	-25 °C ... +100 °C
Počet DIN-modulov	24 (12x2)	54 (18x3)	72 (18x4)	96 (24x4)	120 (24x5)	216 (36x6)
Počet vertikálnych modulov (V=150 mm)	2	3	4	4	5	6
Materiál	Termoplast	Termoplast	Termoplast	Termoplast	Termoplast	Termoplast
Farba	Sivá RAL7035	Sivá RAL7035	Sivá RAL7035	Sivá RAL7035	Sivá RAL7035	Sivá RAL7035
Rýchlokáblovací systém	Unifix L	Unifix L	Unifix L	Unifix L	Unifix L	Unifix L
Počet zámkov	2	2	2	2	3	3
Menovitá frekvencia	50-60 Hz	50-60 Hz	50-60 Hz	50-60 Hz	50-60 Hz	50-60 Hz
NORMA CEI 23-51⁽¹⁾ - IEC 61439-1-2						
Max. rozptýlený výkon ⁽²⁾	45 W	72 W	85 W	102 W	156 W	248 W
NORMA IEC 60439-1						
Oteplenie (par. 8.2.1) ⁽³⁾						
Max. rozptýlený výkon pri oteplení 25°C	40 W	65 W	77 W	91 W	133 W	205 W
Max. rozptýlený výkon pri oteplení 30°C	45 W	72 W	85 W	102 W	156 W	248 W
Max. rozptýlený výkon pri oteplení 35°C	52 W	85 W	100 W	121 W	187 W	299 W
Max. rozptýlený výkon pri oteplení 40°C	62 W	100 W	118 W	143 W	221 W	355 W
Impulzná odolnosť (par. 8.2.2)						
- Menovité pracovné napätie	≤ 690 V	≤ 690 V	≤ 690 V	≤ 690 V	≤ 690 V	≤ 690 V
- Menovité izolačné napätie AC	≤ 1000 V	≤ 1000 V	≤ 1000 V	≤ 1000 V	≤ 1000 V	≤ 1000 V
- Menovité izolačné napätie DC	≤ 1500 V	≤ 1500 V	≤ 1500 V	≤ 1500 V	≤ 1500 V	≤ 1500 V
- Menovité impulzné výdržné napätie	8 kV	8 kV	8 kV	8 kV	8 kV	8 kV

⁽¹⁾ **Obmedzenia aplikovateľnosti normy CEI 23-51**

Norma je aplikovateľná, iba ak prepojený rozvádzač spĺňa všetky nasledujúce podmienky: pevná inštalácia s priemernou okolitou teplotou do 25°C, občas do 35°C, striedavý prúd s menovitým napätím do 440 V, menovitý vstupný prúd do 125 A, možný menovitý skratový prúd do 10 kA, alebo ochrana s použitím zariadenia obmedzujúceho prúd s obmedzením prúdu do 15 kA v súlade s jeho vypínacou kapacitou.

⁽²⁾ Údaje maximálneho rozptýleného výkonu spĺňajú podmienky normy CEI 23-49 pri oteplení Dt=30 °C.

⁽³⁾ **Poznámka k paragrafu 8.2.1 normy IEC 60439-1**

Tabuľka udáva hodnoty rozptýleného výkonu rozvádzačov Gemini namontovaných na stene. Hodnoty výkonu (vo Wattoch) závisia od oteplenia, dovoleného pre komponenty rozvádzača a musia sa porovnať s celkovým rozptýleným výkonom všetkých komponentov vo vnútri rozvádzača, berúc do úvahy koeficient súčasnosti.

Technické údaje

Rozvádzače Gemini

Stupeň krytia IP

1. číslica podľa IEC 60529

Ako je to uvedené v tabuľke nižšie, stupeň krytia IP je vyjadrený dvoma číslicami v závislosti od správania sa výrobku, na ktorý sa vzťahuje, podľa ustanovení noriem CEI 70-1 a IEC60529.

2. číslica podľa CEI 70-1 IEC 60529

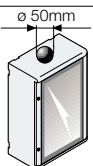
So stupňom krytia IP65 sú rozvádzače Gemini úplne chránené proti vniknutiu prachu a intenzívne tryskajúcej vody.

1. číslica: ochrana proti vniknutiu tuhých telies

0

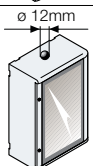
Žiadna ochrana

1



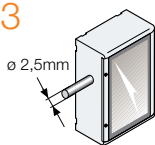
Ochrana proti vniknutiu cudzích telies s priemerom nad 50 mm.

2



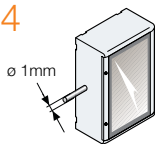
Ochrana proti vniknutiu cudzích telies s priemerom nad 12 mm alebo dĺžky nad 80 mm.

3



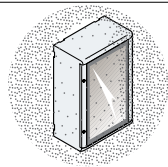
Ochrana proti vniknutiu cudzích telies s priemerom alebo hrúbkou nad 2,5 mm.

4



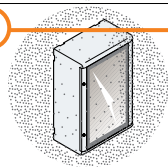
Ochrana proti vniknutiu cudzích telies s priemerom alebo hrúbkou nad 1 mm.

5



Ochrana proti vniknutiu prachu.

6



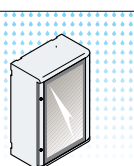
Úplná ochrana proti vniknutiu prachu.

2. číslica: ochrana proti vniknutiu tuhých telies

0

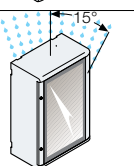
Žiadna ochrana

1



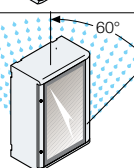
Ochrana proti vniknutiu zvislo padajúcich kvapiek vody.

2



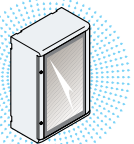
Ochrana proti vniknutiu kvapiek vody padajúcich v uhle maximálne 15° od zvislice.

3



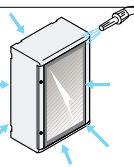
Ochrana proti vniknutiu kvapiek vody padajúcich v uhle maximálne 60° od zvislice.

4



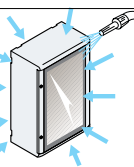
Ochrana proti striekajúcej vode zo všetkých smerov.

5



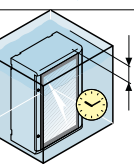
Ochrana proti tryskajúcej vode zo všetkých smerov.

6



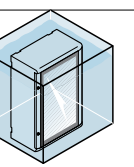
Ochrana proti intenzívne tryskajúcej vode zo všetkých smerov.

7



Ochrana proti dočasnému ponoreniu do vody.

8



Ochrana proti trvalému ponoreniu do vody.

Stupeň odolnosti voči nárazom

Stupeň IK podľa normy IEC 62262

Metóda, určená normou IEC 62262, pre stanovenie stupňa odolnosti voči nárazom je uvedená v tabuľke nižšie. Skúška pozostáva z pádu závažia zo stanovenej výšky.

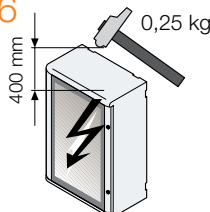
Takto je stanovený stupeň odolnosti voči nárazom a vyjadruje sa v Jouloch.

IK 0



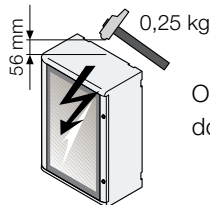
Žiadna ochrana voči nárazom.

IK 06



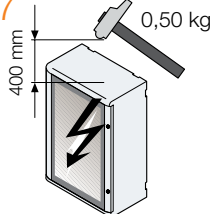
Odolnosť voči nárazu s energiou nárazu do 1,00 J.

IK 01



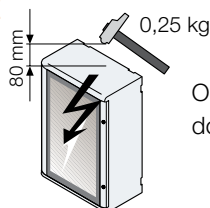
Odolnosť voči nárazu s energiou nárazu do 0,150 J.

IK 07



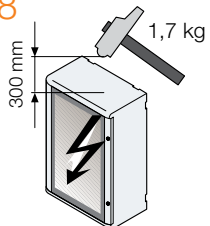
Odolnosť voči nárazu s energiou nárazu do 2,00 J.

IK 02



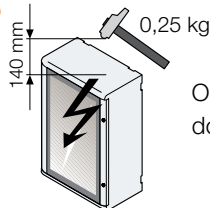
Odolnosť voči nárazu s energiou nárazu do 0,200 J.

IK 08



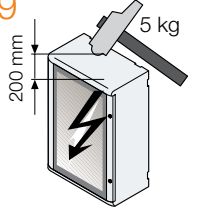
Odolnosť voči nárazu s energiou nárazu do 5,00 J.

IK 03



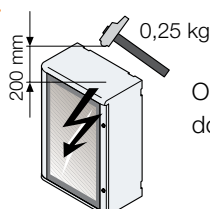
Odolnosť voči nárazu s energiou nárazu do 0,350 J.

IK 09



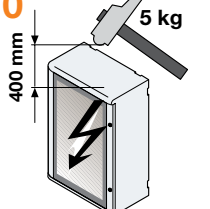
Odolnosť voči nárazu s energiou nárazu do 10,00 J.

IK 04



Odolnosť voči nárazu s energiou nárazu do 0,500 J.

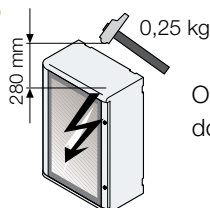
IK 10



Gemini

Odolnosť voči nárazu s energiou nárazu do 20,00 J. "

IK 05



Odolnosť voči nárazu s energiou nárazu do 0,700 J.

Technické údaje

Rozvádzače Gemini

Dvojitá izolácia



Dvojitá izolácia zaručuje, že Gemini je chránená proti nepriamemu kontaktu za podmienky, že sú rešpektované pokyny výrobcu pri montáži a káblovaní rozvádzača a že je použité určené príslušenstvo (napr. skrutky - krycie viečka).

Skúšky samozhášavosti

Názov skúšky	Potrebné zariadenie	Zhoda s normami	Účel skúšky	Výsledky skúšky	Skúšobné podmienky		
					Zdroj tepla	Trvanie skúšky	Charakter. prvky
Skúška žeravou slučkou (GWT = Glow Wire Test)		IEC 695-2-1 CEI 50-11	Posúdiť nebezpečenstvo požiaru simuláciou tepelného šoku zo zdroja tepla alebo zapálenia (napr. žeravé prvky, krátkodobé preťažované odpory)	Ak je generovaný plameň, musí zhasnúť do 30 sekúnd od vzdialenia žeravej slučky. Skúška sa vykonáva pri teplotách: 650°C, 750°C, 850°C, 960°C	Žeravý drôt ø 4 mm	30 sekúnd	Zistenie času do zhasnutia plameňa

Odolnosť voči chemickým látkam

Odolnosť rozvádzačov Gemini voči prítomnosti chemických látok je uvedená v tabuľke:

	Vysoká odolnosť	Obmedzená odolnosť
Studená voda	•	
Horúca voda	•	
50% kyselina sírová	•	
36% kyselina chlór vodíková	•	
60% kyselina octová	•	
Benzol		•
Benzín		•
Acetón	•	
Etylalkohol	•	
Čpavok	•	
Dichlórmétán		•
Nafta		•
Minerálne oleje a mazadlá	•	
Rastlinné oleje a mazadlá	•	
Perchlóretylén		•
Trichlóretylén		•
Etylén	•	
Toluén		•
Metanol	•	
Víno	•	
Ovocné džúsy	•	
Lúh	•	
Čistiace prostriedky	•	

Technické údaje

Rozvádzače Gemini

Nakladanie s odpadom

Informácia o nakladaní s odpadom po dosiahnutí konca životnosti rozvádzačov Gemini

Nižšie sú inštrukcie o postupoch pre nakladanie s rozvádzačmi Gemini po dosiahnutí konca ich životného cyklu. Sú vo forme tabuľky s odvolávkami na normu CEI 308-1 "Informačná tabuľka týkajúca sa konca životnosti elektrických a elektronických výrobkov a súhrnný návod", 2002-04, ed. 1, brožúra číslo 308-1 6454.

Odsek I - celková špecifikácia výrobku

Názov	Typ výrobku		Menovitá hmotnosť [kg]	Vonkajšie rozmery ŠxVxH (mm)	
	Veľkosť	S priehľadnými dverami			S plnými dverami
	1	1SL0211A00	1SL0201A00	4,3	335x400x210
	2	1SL0212A00	1SL0202A00	7,9	460x550x260
	3	1SL0213A00	1SL0203A00	9,5	460x700x260
	4	1SL0214A00	1SL0204A00	12,0	590x700x260
	5	1SL0215A00	1SL0205A00	17,8	590x855x360
	6	1SL0216A00	1SL0206A00	21,1	840x1005x360

Odsek II - celková tabuľka výrobku

Všeobecný kód: CER 17 02 03 plast (viac než 95% hmotnosti výrobku)

Počet dielov (P1, P2, atď.)	Schéma	Množstvo % z celkovej hmotnosť	Popis materiálu	Symbol	Nebezpečenstvo Áno/Nie	Kód CER
P1/skriňa		~ 80%	Polypropylén		Nie	
P2/vrch			Polypropylén		Nie	
P3/dvere		~ 20%	Polykarbonát		Nie	
P4/príslušenstvo		< 5%	Oceľ		Nie	
P5/Príslušenstvo		< 5%	Bronz		Nie	

Nakladanie s odpadom

Odsek III - komponenty pre odstránenie z výrobku a určené na osobitné spracovanie

Popis materiálov v odseku II tabuľky.

Poznámky k regenerácii a nakladaniu

Na konci životnosti, po oddelení výrobku od komponentov, môže byť výrobok daný na regeneráciu.

Výrobok nie je schopný rozkladu: nepatrí do životného prostredia.

Výrobok/odpad je asimilovateľný ako tuhý komunálny odpad. Musí byť spálený alebo zlikvidovaný v súlade so súčasnými predpismi EEC, národnými a miestnymi predpismi. Odporúčame preveriť všetky možnosti pre druhotné využitie.

Ďalšie odporúčania

Informácie v tejto tabuľke sa vzťahujú na výrobok tak, ako bol dodaný. So zmontovanými časťami, pochádzajúcimi z rôznych dodávok, sa musí zaobchádzať oddelene, podľa špecifikácií príslušných výrobcov.

Odsek IV - bezpečnostné pokyny

Manipulácia

Žiadne špeciálne pokyny. Rešpektujte všeobecné predpisy, týkajúce sa hygieny na pracovisku.

Hlavné komponenty výrobku obsahujú minerálne a farbivé prísady v koncentráciách v súlade so súčasnými európskymi smernicami v čase vydania tohto katalógu: neobsahujú zložky klasifikované ako nebezpečné.

Doprava

Žiadne špeciálne pokyny.

Skladovanie

Počas skladovania neuvolňujú žiadne plyny, ani škodlivé výpary. Tepelný rozklad v prípade požiaru alebo horenia môže uvoľňovať nebezpečné splodiny: v takom prípade sa musia použiť špeciálne prostriedky ochrany. V prípade ohňa sa odporúča použitie bežných hasiacich prístrojov (rozprašovaná voda, pena, kysličník uhličitý, prášok).

Prázdne balenie nie je kontaminované výrobkom a teda môže byť recyklované alebo znova použité.

Využitie

Žiadne špeciálne pokyny.

Iné pokyny

Informácie, poskytnuté v tomto odseku, sú založené na súčasnom know-how ABB SACE a ich cieľom je popis výrobku iba pre účely zdravia, bezpečnosti a životného prostredia. Preto nesmú byť považované za záruku špecifických vlastností. ABB SACE nepreberá žiadnu zodpovednosť za správanie kupujúcich, ktoré by nebolo v súlade s informáciami, uvedenými v tejto tabuľke a za nesprávne a nevhodné použitie výrobku, alebo za použitie, ktoré sa nedá náležite odôvodniť.

Technické údaje

Mechanické parametre

Materiál

	Skriňa	Panely	Dvere		Dosky
	Oceľový plech (mm)	Oceľový plech (mm)	Oceľový plech (mm)	Bezpečnostné sklo vonk. hrúbka (mm)	Oceľový plech (mm)
Rozvádzače SR2	12÷10		12÷10	4	20/10
Rozvádzače AM2*	15/10		15/10	4	25/10
Rozvádzače IS2 - IS2 EMC	12/10	15/10	20/10	4	25/10
Konzola C2*	15/10		15/10		25/10

* Nie sú súčasťou tohto katalógu, nájdete ich v originálnom katalógu "Enclosures for Automation".

Striekanie

Farba skrine	sivá, RAL 7035, pomarančová štruktúra
Farba podstavca	sivá, RAL 7012, pomarančová štruktúra
Štandardný cyklus	umytie plechu fosfátovanie v železitej soli sušenie v tuneli pri 100°C elektrostatické nanášanie práškovej termosetovej vrstvy s epoxidovým polyesterovým tmelom zvonku aj zvnútra, farba RAL 7035, pomarančová štruktúra, celkovej hrúbky 60/70 mikróvov polymerizácia v peci pri 180°C
Vlastnosti nástreku	Tmel: epoxidový polyester Merná hmotnosť: 1,61g/cm ³ Teoretická výdatnosť: 10.4 m ² /kg s priemernou hrúbkou filmu 60 mikróvov Bod tavenia: 85-95° C (Koflerova metóda) Granulometria: štandardná distribúcia od 5 do 100 mikróvov s priemernou veľkosťou častíc medzi 30 a 40 mikróvov, vytvrdzovanie 12 min x 190°C (teplota objektu) Tvrdosť: 1H - 2H Pružnosť v ohybe DIN 53152: nezmenená na /4" hriadelí Prílnosť DIN 53151: GT O (100%) Pružnosť (Erichem): SEN DIN 53156: > 6mm Rázová pevnosť (Gardner): 25 Kg. x cm.

Testy sa vykonávajú na odmastených a fosfátovaných doskách s hrúbkou filmu 60/70 mikróvov.

Klimatické vlastnosti podľa normy IEC 62208

Pracovné podmienky podľa normy IEC 62208

Typ inštalácie	vnútri	
Inštalčné podmienky	na podlahe	
Pracovná klíma	konštantná	23°C/83% - 40°C/93%
	premenlivá	23°C/98% - 40°C/98%
Rozsah okolitej teploty	pracovná	-5°C +40°C
	skladovacia	-25°C +55°C

Mechanické parametre

Vibračné skúšky rozvádzača IS2

Výsledky vibračných skúšok, ktoré podstupujú naše štandardné rozvádzače pre automatizáciu IS2 sú dôležité, predovšetkým preto, že tieto rozvádzače sú nainštalované na lodiach, v seizmických oblastiach a vojenských objektoch.

Vibračné skúšky štandardných rozvádzačov IS2 viedli k nasledujúcim pozitívnym výsledkom: čo sa týka napätia 0,1 g v rozsahu frekvencií medzi 10 a 500 Hz, maximálne zrýchlenie zistené vo vnútri rozvádzača je menšie než 0,5 g.

Rozsah frekvencií	10-500Hz
Napätie	0,1 g
Maximálne dosiahnuté zrýchlenie (vo vnútri rozvádzača)	<0,5 g

Overili sme tiež, že štandardný rozvádzač IS2 má lineárne správanie, dokonca aj keď úroveň zrýchlenia stúpne až do 1 g v rovnakom rozsahu frekvencií.

Protiseizmické skúšky rozvádzačov IS2

Rozvádzač IS2, rozmerov 2000x800x800 (VxŠxH) so 435 kg záťaže. Rozvádzače boli skúšané podľa normy IEC 60068-2-57 "Skúšanie odolnosti proti vonkajším vplyvom, časť 2: Skúšobná metóda. Vibrácie - metóda časového záznamu" a normy IEEE Std 693 "Odporúčaná prax pre seizmický návrh vedľajších staníc".

Oblasti podobných aplikácií *

Rozvádzač bez špecifického príslušenstva			
Podľa normy IEC 60068-2-57 - IEEE Std 693	Seizmická zóna IEC 68-3-3	Richterová stupnica	Stupnica Mercalliho
Otrasová skúška do 0,5 g	Zóna 4	7	9

Rozvádzač so špecifickým príslušenstvom AS0001+ priečky + vystužený podstavec			
Podľa normy IEC 60068-2-57 - IEEE Std 693	Seizmická zóna IEC 68-3-3	Richterová stupnica	Stupnica Mercalliho
Otrasová skúška do 0,75 g	Zóna 4	7,5	10

* Hodnoty v rôznych stupniciach sú informatívne.

Prehlásenie o zhode ABB SACE

Zhoda s normami IEC 62208, IEC 60439-1 a novými EN61439-1 a 2.
Tieto rozvádzače boli podrobené typovým skúškam podľa noriem IEC 62208, IEC 60439-1 a nových EN61439-1 a 2 v laboratóriách ABB. Výsledky týchto skúšok zaručujú parametre rozvádzačov IS2 a dovoľujú výrobcovi kompletných rozvádzačov nevykonávať ďalšie typové skúšky, pri rešpektovaní výberových kritérií a montážnych inštrukcií rôznych komponentov. Na tieto výsledky, uvedené nižšie, sa možno odvolať pri vydaní prehlásenia o zhode pre elektrický rozvádzač.

Norma CEI IEC 62208

“Prázdne skrine na nízkonapäťové rozvádzače”.

Normy EN 60439-1 a nová 61439-1 a 2

“Nízkonapäťové rozvádzače”.

Rozvádzače IS2

Menovité parametre

Menovité pracovné napätie Un	do 1000V AC - 1500V DC
Menovité izolačné napätie Ui	do 1000V AC - 1500V DC
Menovité impulzné výdržné napätie Uimp	8 kV
Menovitá frekvencia fn	50-60Hz
Stupeň krytia IP	65 s dverami a pevnými prírubami 54 s ventilačnými/klimatizačnými dverami a panelmi - s verziou dverí EMC
Odolnosť voči nárazom IK	10 s plnými dverami
	09 s presklenými dverami - 08 verzia EMC s presklenými dverami
Menovitý krátkodobý prúd Icw	65 kA
Menovitý špičkový prúd Ipk	143 kA
Inštalčné podmienky	vnútorná skriňa

Účinnosť ochranného obvodu (odsek 8.2.4 normy)

Účinné elektrické spojenie medzi elektrickými časťami bolo overené pri rešpektovaní montážnych údajov pre kovové komponenty, so zanedbateľnými hodnotami odporu.

Izolačné vzdialenosti (odsek 8.2.5 normy)

Izolačné vzdialenosti sú zaručované rešpektovaním montážnych návodov montáže kovovej konštrukcie a ističov ABB SACE.

Mechanická prevádzka (odsek 8.2.6 normy)

Pri rešpektovaní montážnych pokynov pre montážnych návodov rozvádzačov a ističov ABB SACE je mechanická prevádzka overená.

	SR2	C2*	AM2*
Menovité pracovné napätie Un	do 1000V AC - 1500V DC	do 1000V AC - 1500V DC	do 1000V AC - 1500V DC
Menovité izolačné napätie Ui	do 1000V AC - 1500V DC	do 1000V AC - 1500V DC	do 1000V AC - 1500V DC
Menovitá frekvencia fn	50-60Hz	50-60Hz	50-60Hz
Stupeň krytia IP	s dverami	65	55
	verzia EMC	54	65
Odolnosť voči nárazom IK	s plnými dverami	10	10
	s presklenými dverami	09	09

* Nie sú súčasťou tohto katalógu, nájdete ich v originálnom katalógu “Enclosures for Automation”.

Pokiaľ sú správne vybrané a zostavené podľa informácií v katalógu a návode, tieto skrine umožňujú zostaviť elektrické rozvádzače, vyhovujúce norme IEC 60439-1 a novej IEC 61439-1 a 2, “Nízkonapäťové rozvádzače” a norme IEC 60204-1, “Bezpečnosť strojových zariadení. Elektrické zariadenia strojov”, podľa ustanovení nízkonapäťovej smernice Európskeho spoločenstva 2006/95/CE (ktorá nahradila smernicu 73/23/CEE).

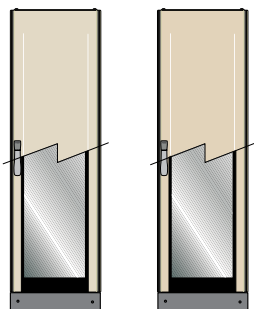
Pri návrhu a konštrukcii elektrických rozvádzačov platí nasledujúce:

- výber materiálu podľa parametrov uvedených v katalógoch ABB,
- dimenzovanie vodičov podľa predpisov noriem IEC 60439-1, novej IEC 61439-1 a 2 a CEI 64-8,
- vykonať individuálne skúšky stanovené normou IEC 60439-1 a novou IEC 61439-1 a 2 s kladným výsledkom.

Štandardizované farby RAL (na požiadanie)

Na požiadanie sú k dispozícii okrem štandardnej farby sivej, RAL 7035, pomarančová štruktúra aj ďalšie farby realizované zhodným procesom striekania.

Béžová



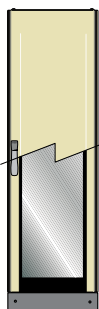
RAL 1013

Hladká	Pomaranč. štr.
	●

RAL 1015

Hladká	Pomaranč. štr.
	●

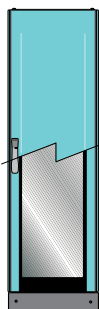
Slonová kosť



RAL 1014

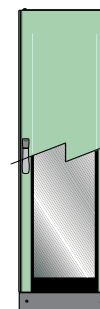
Hladká	Pomaranč. štr.
●	

Zelená



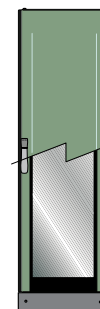
RAL 6027

Hladká	Pomaranč. štr.
●	



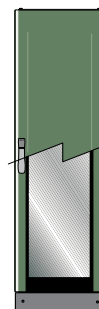
RAL 6019

Hladká	Pomaranč. štr.
●	



RAL 6021

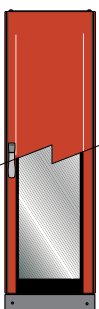
Hladká	Pomaranč. štr.
●	



RAL 6011

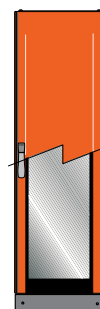
Hladká	Pomaranč. štr.
●	

Oranžová



RAL 2002

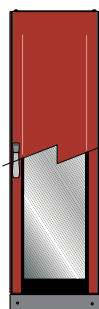
Hladká	Pomaranč. štr.
	●



RAL 2004

Hladká	Pomaranč. štr.
●	

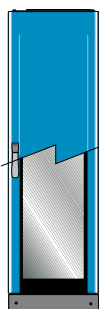
Červená



RAL 3000

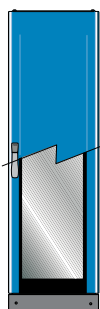
Hladká	Pomaranč. štr.
●	

Modrá



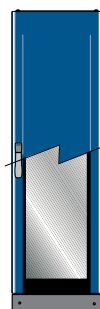
RAL 5012

Hladká	Pomaranč. štr.
●	



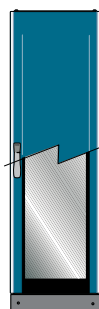
RAL 5015

Hladká	Pomaranč. štr.
●	



RAL 5010

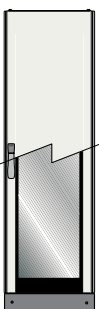
Hladká	Pomaranč. štr.
●	



RAL 5009

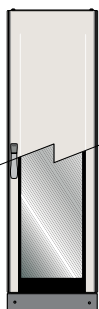
Hladká	Pomaranč. štr.
●	

Biela



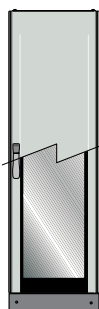
RAL 9010

Hladká	Pomaranč. štr.
●	



RAL 9001

Hladká	Pomaranč. štr.
	●



RAL 9002

Hladká	Pomaranč. štr.
●	

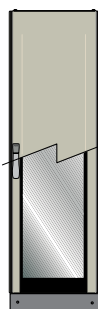
Čierna



RAL 9005

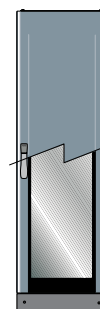
Hladká	Pomaranč. štr.
●	

Sivá



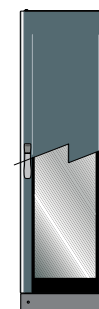
RAL 7032

Hladká	Pomaranč. štr.
	●



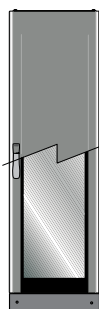
RAL 7001

Hladká	Pomaranč. štr.
	●



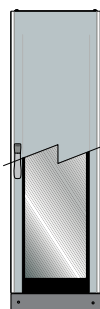
RAL 7031

Hladká	Pomaranč. štr.
●	



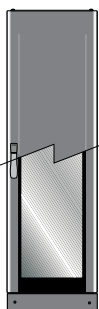
RAL 7030

Hladká	Pomaranč. štr.
	●



RAL 7035

Hladká	Pomaranč. štr.
●	



RAL 7012

Hladká	Pomaranč. štr.
●	

Iné typy farieb sú možné na požiadanie.

Korózna skúška v soľnej hmle

(Norma UNI ISO 9227, CEI50-5/4, IEC 60068-2-30)

Trvanie skúšky (hodín)	24	48	72	96	120	144	168	192
Preniknutie hrdze	nie	nie	nie	nie	nie	nie	nie	193 ⁽¹⁾
Výskyt pľuzgierov	nie	nie	nie	nie	nie	nie	nie	nie

⁽¹⁾ Pri odtrhovej skúške so samolepiacou páskou vykonanou po 193 hodinách vystavenia sa môže odtrhnúť asi 3 mm povrchu zo skúšanej plochy s 1-1,5 mm prienikom hrdze.

Technické údaje

Rozvádzače IS2/IS2 EMC

Rozptýlený výkon

Nárast teploty (Norma IEC 60439-1 par. 8.2.1 a nová norma IEC 61439-1-2).

Nasledujúce tabuľky uvádzajú hodnoty tepelného rozptylu vo vzťahu k všetkým rozmerom rozvádzačov a typu inštalácie, vychádzajúce z vykonaných typových skúšok. Hodnoty rozptýleného výkonu (vo Wattoch) závisia od dovoleného oteplenia, dovoleného vo vnútri hornej časti rozvádzača a musia sa porovnať s celkovým rozptýleným výkonom všetkých komponentov vo vnútri rozvádzača.

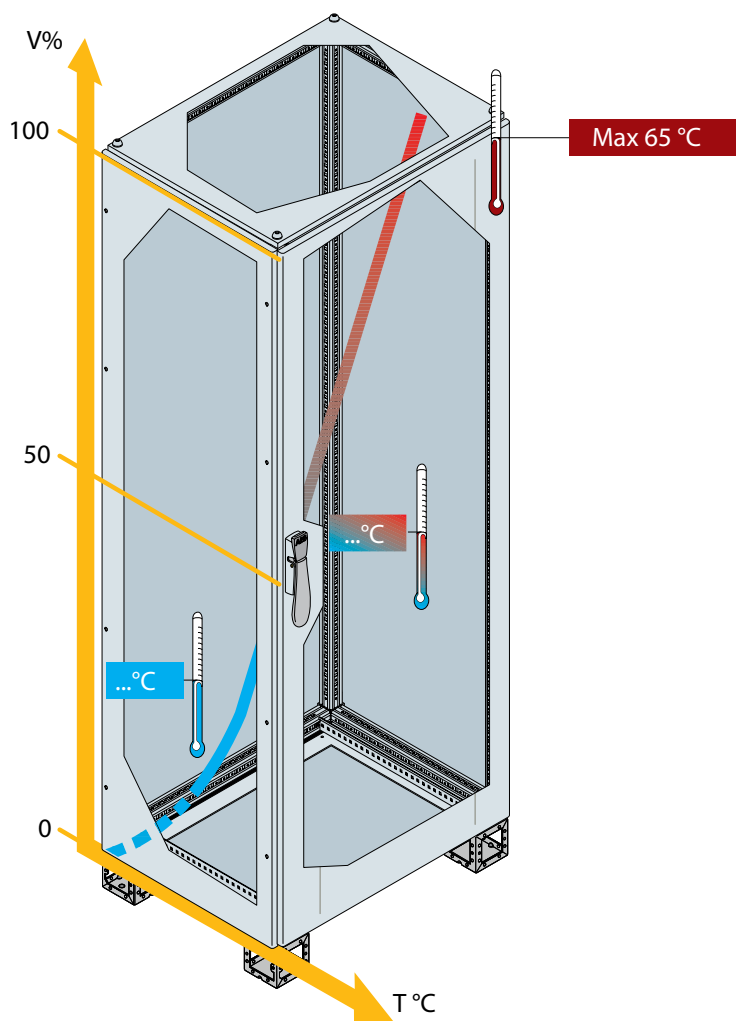
Používanie tabuliek rozptýleného výkonu

Hodnota rozptýleného výkonu rozvádzača závisí od maximálnej teploty (T_{max}) a od dovoleného oteplenia (norma EN60439-1 a nová norma IEC 61439-1-2).

Príklad

Ak uvažujeme s teplotou okolia 35°C , hodnotou oteplenia (ΔT) 30°C , potom je povolená teplota vo vrchnej časti rozvádzača 65°C .

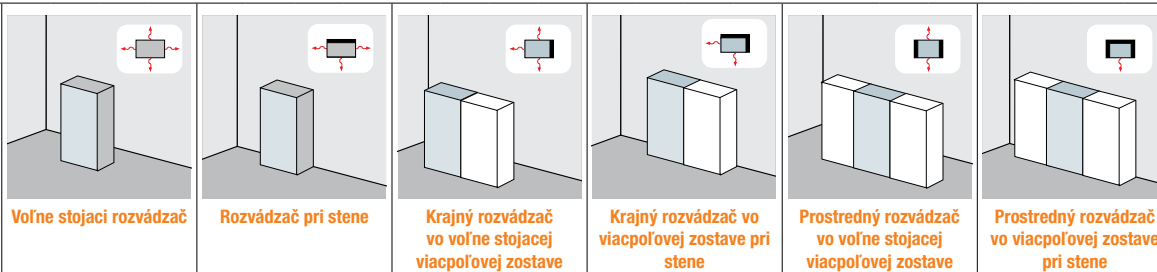
6



Rozptýlený výkon

Rozvádzače IS2/IS2 EMC - V=1800 mm

Maximálny rozptýlený výkon (W)



Obj. číslo	Rozmery			Hodnoty oteplenia ΔT																															
	V (mm)	Š (mm)	H (mm)	25 °C				30 °C				35 °C				40 °C				25 °C				30 °C				35 °C				40 °C			
				25 °C	30 °C	35 °C	40 °C	25 °C	30 °C	35 °C	40 °C	25 °C	30 °C	35 °C	40 °C	25 °C	30 °C	35 °C	40 °C	25 °C	30 °C	35 °C	40 °C	25 °C	30 °C	35 °C	40 °C	25 °C	30 °C	35 °C	40 °C				
ES1844K	1800	400	400	161	202	245	289	147	185	224	264	145	182	220	260	132	166	201	237	130	163	197	233	119	149	180	213								
ES1845K	1800	400	500	190	238	289	341	177	222	268	317	170	213	259	305	157	197	239	282	149	187	227	268	139	174	211	250								
ES1846K	1800	400	600	219	275	333	393	207	259	314	371	195	244	296	349	182	229	277	327	169	212	257	303	159	200	242	286								
ES1848K	1800	400	800	283	355	430	508	270	339	411	485	248	311	377	445	236	296	358	423	211	264	320	378	203	254	308	364								
ES1840K	1800	400	1000	346	435	526	621	336	421	510	602	301	377	457	540	289	363	439	519	252	317	384	453	247	310	375	443								
ES1864K	1800	600	400	219	275	333	393	197	247	300	354	204	256	310	366	182	229	277	327	188	235	285	337	169	212	257	304								
ES1865K	1800	600	500	256	321	389	460	233	293	355	419	236	296	359	423	214	268	325	383	214	268	325	383	196	246	298	351								
ES1866K	1800	600	600	292	367	444	524	269	337	409	483	267	335	406	479	244	306	371	438	239	299	362	428	221	278	337	397								
ES1868K	1800	600	800	367	461	558	659	346	434	526	621	328	412	499	589	309	387	469	554	292	366	443	523	277	347	420	496								
ES1860K	1800	600	1000	425	533	646	762	421	529	640	756	392	492	596	704	375	470	569	672	344	432	523	618	331	416	503	594								
ES1884K	1800	800	400	283	355	430	508	250	314	380	449	268	336	407	481	236	296	358	423	250	314	380	449	224	281	340	402								
ES1885K	1800	800	500	323	406	492	580	291	365	443	523	303	381	461	544	271	339	411	485	281	352	427	504	255	320	388	458								
ES1886K	1800	800	600	367	461	558	659	335	420	509	601	339	425	515	608	309	387	469	554	313	393	476	562	288	361	438	517								
ES1888K	1800	800	800	431	541	655	774	422	529	641	757	413	518	628	741	383	480	582	687	375	470	569	672	351	441	534	630								
ES1880K	1800	800	1000	482	605	733	865	471	590	715	844	454	570	691	815	450	565	684	808	435	546	661	780	413	518	627	741								
ES1804K	1800	1000	400	346	435	526	621	304	382	463	546	332	416	504	595	289	363	439	519	315	395	478	565	280	351	426	502								
ES1805K	1800	1000	500	395	496	601	709	353	443	537	634	373	468	567	669	333	417	506	597	353	443	537	634	319	400	484	572								
ES1806K	1800	1000	600	425	533	646	762	401	503	609	719	412	517	627	740	375	470	569	672	389	488	592	699	355	446	540	637								
ES1808K	1800	1000	800	482	605	733	865	464	583	706	833	461	578	700	826	450	565	684	808	446	560	678	801	425	534	646	763								
ES1800K	1800	1000	1000	543	681	825	974	520	653	791	934	509	639	774	913	496	622	754	890	485	609	737	870	485	608	737	870								
ES1824K	1800	1200	400	403	506	613	723	362	454	550	650	396	497	603	711	347	436	528	623	384	482	583	689	340	426	517	610								
ES1827K	1800	1200	500	438	549	665	786	415	520	630	744	427	536	650	767	395	495	600	708	423	530	642	758	382	480	581	686								
ES1826K	1800	1200	600	471	591	715	845	448	562	680	803	456	572	693	818	440	552	669	789	448	562	680	803	422	530	642	758								
ES1828K	1800	1200	800	538	674	817	964	508	637	772	911	511	642	777	918	491	616	747	882	494	620	751	886	487	611	740	873								
ES1875K	1800	1600	500	533	669	810	956	466	585	708	836	517	648	785	927	449	563	682	805	497	624	755	892	442	554	671	793								
ES1876K	1800	1600	600	592	743	900	1063	524	658	797	941	566	710	861	1016	502	630	763	901	546	685	829	979	491	615	745	880								
ES1878K	1800	1600	800	705	884	1071	1264	636	798	966	1141	667	837	1013	1197	603	757	917	1082	636	798	966	1141	582	730	885	1044								

Tieto hodnoty platia aj pre verzie s presklenými dverami.

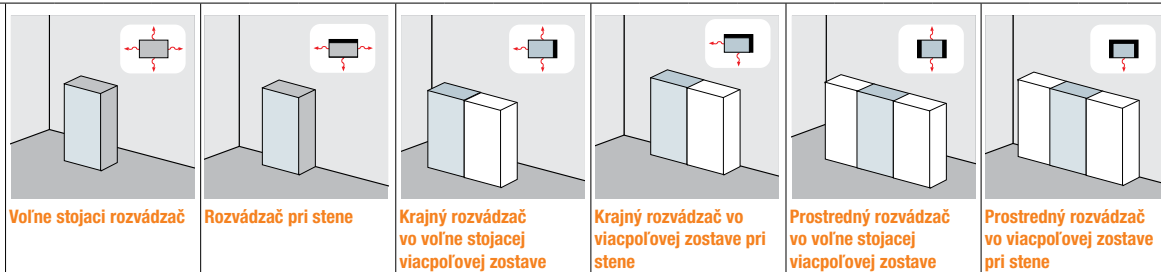
Technické údaje

Rozvádzače IS2/IS2 EMC

Rozptýlený výkon

Rozvádzače IS2/IS2 EMC - V=2000 mm

Maximálny rozptýlený výkon (W)



Voľne stojaci rozvádzač

Rozvádzač pri stene

Krajný rozvádzač vo voľne stojacej viacpoľovej zostave

Krajný rozvádzač vo viacpoľovej zostave pri stene

Prostredný rozvádzač vo voľne stojacej viacpoľovej zostave

Prostredný rozvádzač vo viacpoľovej zostave pri stene

Obj. číslo	Rozmery			Hodnoty oteplenia ΔT																							
	V (mm)	Š (mm)	H (mm)	25 °C				30 °C				35 °C				40 °C											
ES2044K	2000	400	400	174	218	264	312	158	199	240	284	155	195	236	279	141	177	215	254	139	175	212	250	127	159	193	228
ES2045K	2000	400	500	206	258	313	369	191	239	290	342	183	230	278	329	169	212	257	304	161	202	245	289	149	187	227	268
ES2046K	2000	400	600	237	297	360	425	223	280	339	400	210	264	320	377	197	247	299	353	182	228	277	326	171	215	260	307
ES2048K	2000	400	800	305	382	463	547	291	365	442	522	266	334	405	478	253	317	385	454	226	283	343	405	217	272	330	389
ES2040K	2000	400	1000	372	467	566	668	361	453	549	648	324	407	493	582	311	391	473	559	270	339	411	485	264	331	401	473
ES2064K	2000	600	400	237	297	360	425	213	267	323	382	221	277	335	396	197	247	299	353	202	254	308	363	182	228	277	327
ES2065K	2000	600	500	275	346	419	494	251	315	381	450	253	318	385	454	229	287	348	411	229	288	348	411	209	263	318	376
ES2066K⁽¹⁾	2000	600	600	315	395	479	565	290	364	440	520	287	360	436	515	262	329	399	471	257	322	390	460	237	298	361	426
ES2068K⁽²⁾	2000	600	800	387	486	588	694	370	464	562	663	351	440	533	629	329	413	500	591	311	390	473	558	294	369	447	528
ES2060K	2000	600	1000	438	550	666	786	432	542	656	775	411	515	624	737	401	503	609	719	368	462	559	660	353	443	537	634
ES2084K	2000	800	400	305	382	463	547	269	338	409	483	288	361	437	517	253	317	385	454	269	338	409	483	240	301	365	430
ES2085K	2000	800	500	349	438	531	627	313	392	475	561	327	410	497	587	291	365	442	522	301	378	458	541	273	342	414	489
ES2086K⁽³⁾	2000	800	600	387	486	588	694	358	449	544	642	362	455	551	650	329	413	500	591	334	420	508	600	307	385	466	550
ES2089K⁽⁴⁾	2000	800	800	445	559	677	799	432	542	657	776	423	531	643	760	410	514	623	735	401	503	610	720	375	471	570	673
ES2080K	2000	800	1000	506	635	769	908	489	613	743	877	471	591	716	845	463	581	703	830	446	560	678	801	442	554	671	792
ES2004K	2000	1000	400	372	467	566	668	327	410	497	587	358	449	544	642	311	391	473	559	338	424	514	607	300	376	455	537
ES2007K	2000	1000	500	404	507	614	725	378	474	574	678	393	494	598	706	355	446	540	637	378	474	574	678	340	426	516	610
ES2006K	2000	1000	600	438	550	666	786	419	526	637	752	423	531	643	759	401	503	609	719	413	519	628	742	380	476	577	681
ES2008K	2000	1000	800	506	635	769	908	481	604	732	864	479	601	727	859	463	581	703	830	460	577	699	825	456	572	693	819
ES2000K	2000	1000	1000	579	726	880	1039	548	687	832	982	536	672	814	961	516	647	784	926	505	633	767	905	499	626	758	895
ES2024K	2000	1200	400	414	519	628	742	387	486	589	695	405	508	616	727	371	466	564	666	401	504	610	720	363	455	551	651
ES2025K	2000	1200	500	454	569	690	814	427	536	649	766	441	553	670	791	420	527	639	754	433	544	659	778	409	513	622	734
ES2026K	2000	1200	600	493	618	749	884	462	580	702	829	474	595	720	850	451	566	686	809	462	580	702	829	451	566	686	810
ES2028K	2000	1200	800	573	719	871	1028	533	668	810	956	539	677	820	968	511	641	776	916	516	647	784	925	502	629	762	900
ES2075K	2000	1600	500	574	720	872	1030	499	625	758	895	556	697	845	997	481	604	732	864	532	668	809	955	471	591	715	845
ES2076K	2000	1600	600	632	793	961	1135	558	700	848	1001	604	758	918	1084	533	669	811	957	581	729	883	1043	520	653	791	934
ES2078K	2000	1600	800	755	947	1147	1354	679	851	1031	1218	713	895	1084	1279	643	806	976	1153	679	851	1031	1218	619	776	941	1110

⁽¹⁾ Hodnoty taktiež platné pre **ES2066EMCK**.

⁽²⁾ Hodnoty taktiež platné pre **ES2086EMCK**.

⁽³⁾ Hodnoty taktiež platné pre **ES2068EMCK**.

⁽⁴⁾ Hodnoty taktiež platné pre **ES2089EMCK**.

Tieto hodnoty platia aj pre verzie s presklenými dverami.

Rozptýlený výkon

Rozvádzače IS2/IS2 EMC - V=2200 mm

Maximálny rozptýlený výkon (W)

Obj. číslo	Rozmery			Hodnoty oteplenia ΔT																															
	V (mm)	Š (mm)	H (mm)	25 °C				30 °C				35 °C				40 °C				25 °C				30 °C				35 °C				40 °C			
				25 °C	30 °C	35 °C	40 °C	25 °C	30 °C	35 °C	40 °C	25 °C	30 °C	35 °C	40 °C	25 °C	30 °C	35 °C	40 °C	25 °C	30 °C	35 °C	40 °C	25 °C	30 °C	35 °C	40 °C	25 °C	30 °C	35 °C	40 °C				
ES2244K	2200	400	400	186	233	282	333	169	212	256	303	165	207	251	296	150	188	228	269	148	186	225	266	135	169	204	241								
ES2245K	2200	400	500	221	277	335	396	204	256	310	366	196	245	297	351	180	226	274	324	172	216	262	309	159	200	242	285								
ES2246K	2200	400	600	255	320	388	458	239	300	364	429	225	283	342	404	210	264	320	377	195	245	296	350	183	229	278	328								
ES2248K	2200	400	800	325	408	494	583	311	390	472	557	283	355	431	508	269	338	409	483	240	302	365	431	230	289	350	413								
ES2240K	2200	400	1000	381	478	580	684	379	476	576	680	346	435	526	622	333	417	506	597	289	362	439	518	281	352	427	504								
ES2264K	2200	600	400	255	320	388	458	228	286	347	409	236	296	359	424	210	264	320	377	217	272	330	389	195	244	296	349								
ES2265K	2200	600	500	293	368	446	526	267	335	406	479	270	339	411	485	244	307	371	439	244	306	371	438	223	279	338	399								
ES2266K	2200	600	600	336	422	511	604	309	388	470	555	306	384	465	549	280	351	425	502	274	343	416	491	253	317	384	453								
ES2268K	2200	600	800	397	498	603	712	388	486	589	696	379	475	575	679	351	440	533	629	330	414	502	592	311	390	473	558								
ES2260K	2200	600	1000	453	568	689	813	443	556	673	795	420	527	638	753	417	523	633	747	391	490	594	701	374	470	569	672								
ES2284K	2200	800	400	325	408	494	583	287	360	436	515	306	385	466	550	269	338	409	483	287	360	436	515	255	320	387	458								
ES2285K	2200	800	500	368	462	559	660	334	420	508	600	349	438	531	627	311	390	472	558	322	404	490	578	291	365	442	521								
ES2287K	2200	800	600	397	498	603	712	382	479	580	685	385	483	585	690	351	440	533	629	355	446	540	637	324	407	493	582								
ES2288K	2200	800	800	461	579	701	827	444	556	674	796	434	545	660	779	424	532	644	761	415	521	631	745	398	499	604	714								
ES2280K	2200	800	1000	532	668	809	955	509	639	774	914	490	614	744	879	476	598	724	855	459	575	697	823	459	575	697	823								
ES2204K	2200	1000	400	381	478	580	684	350	439	532	628	375	471	570	674	333	417	506	597	362	454	550	650	320	401	486	574								
ES2205K	2200	1000	500	416	521	631	746	393	493	597	705	406	509	616	728	376	472	572	675	393	493	597	705	359	451	546	645								
ES2206K	2200	1000	600	453	568	689	813	429	538	651	769	434	545	660	779	417	523	633	747	422	529	641	757	402	505	612	722								
ES2208K	2200	1000	800	532	668	809	955	500	627	760	897	499	625	758	895	476	598	724	855	474	595	721	851	466	584	708	836								
ES2200K	2200	1000	1000	621	779	943	1114	578	725	879	1037	566	710	860	1015	538	674	817	964	526	660	799	944	514	645	782	923								
ES2224K	2200	1200	400	428	537	651	768	397	498	603	712	421	528	640	755	394	494	598	706	410	515	623	736	385	483	585	690								
ES2225K	2200	1200	500	472	592	717	846	438	549	665	785	455	571	692	817	428	538	651	769	445	558	676	799	430	540	654	772								
ES2226K	2200	1200	600	517	649	786	928	478	599	726	857	494	619	750	886	463	581	704	831	478	599	726	857	461	578	700	827								
ES2228K	2200	1200	800	614	770	932	1101	561	703	852	1006	571	716	867	1024	532	667	808	954	540	677	820	968	518	649	787	929								
ES2275K	2200	1600	500	613	769	932	1100	532	667	808	954	593	744	901	1064	513	643	779	920	568	713	863	1019	501	628	761	898								
ES2276K	2200	1600	600	675	846	1025	1210	591	742	898	1061	649	814	986	1164	567	711	861	1016	616	773	936	1106	549	689	835	985								
ES2279K	2200	1600	800	794	996	1206	1424	719	902	1093	1291	757	950	1150	1358	680	853	1033	1220	719	902	1093	1291	654	820	993	1173								

Tieto hodnoty platia aj pre verzie s presklenými dverami.

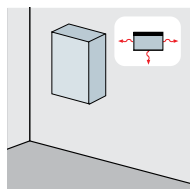
Technické údaje

Rozvádzače SR2

Rozptýlený výkon

Maximálny rozptýlený výkon (W)

Rozptýlený výkon vo vnútri rozvádzačov SR podľa povoleného oteplenia (vonkajšia teplota + oteplenie = 60°C max).



Rozvádzač na stene

Obj. číslo	Rozmery			Hodnoty oteplenia ΔT			
	V (mm)	S (mm)	H (mm)	25 °C	30 °C	35 °C	40 °C
SRN3215K	300	200	150	18	22	26	31
SRN3315K	300	300	150	23	29	35	42
SRN3415K	300	400	150	34	42	51	60
SRN4315K	400	300	150	30	37	45	53
SRN4320K	400	300	200	33	42	51	60
SRN4420K	400	400	200	42	52	63	74
SRN4620K ⁽¹⁾	400	600	200	59	74	89	105
SRN5320K	500	300	200	39	49	59	69
SRN5420K	500	400	200	47	59	72	85
SRN5420VK	500	400	200	47	59	72	85
SRN5425K	500	400	250	52	66	79	94
SRN5425VK	500	400	250	52	66	79	94
SRN6420K	600	400	200	54	67	82	96
SRN6420VK	600	400	200	54	67	82	96
SRN6425K	600	400	250	59	74	89	105
SRN6425VK	600	400	250	59	74	89	105
SRN6625K ⁽²⁾	600	600	250	79	99	120	141
SRN7520K	700	500	200	68	86	104	122
SRN7520VK	700	500	200	68	86	104	122
SRN7525K	700	500	250	74	93	113	133
SRN7525VK	700	500	250	74	93	113	133
SRN8625K	800	600	250	94	118	143	169
SRN8625VK	800	600	250	94	118	143	169
SRN8630K	800	600	300	107	134	162	191
SRN8630VK	800	600	300	107	134	162	191
SRN8830K	800	800	300	114	142	173	204
SRN10625K	1000	600	250	95	118	143	169
SRN10625VK	1000	600	250	95	118	143	169
SRN10630K	1000	600	300	103	130	156	185
SRN10630VK	1000	600	300	103	130	156	185
SRN10830K ⁽³⁾	1000	800	300	142	178	215	254
SRN10830VK	1000	800	300	142	178	215	254
SRN12630K	1200	600	300	123	155	187	220
SRN12630VK	1200	600	300	123	155	187	220
SRN12830K	1200	800	300	168	210	255	300
SRN12830VK	1200	800	300	168	210	255	300

⁽¹⁾ Hodnoty platné aj pre SR4620EMCK.

⁽²⁾ Hodnoty platné aj pre SR6625EMCK.

⁽³⁾ Hodnoty platné aj pre SR10830EMCK.

Tieto hodnoty platia aj pre verzie s presklenými dverami.

Zhoda s normami

Referenčné normy

- CEI 17-70 "Návod na použitie noriem pre nízkonapäťové rozvádzače"
- CEI EN 60439-1 a nová IEC 61439-1-2 "Nízkonapäťové rozvádzače. Časť 1: Typovo skúšané (TTA) a čiastočne typovo skúšané (PTTA) rozvádzače"
- CEI EN 60529 (IEC 529-1) "Stupne ochrany krytom (krytie - IP kód)"
- IEC 62262 "Stupne ochrany elektrických zariadení proti vonkajším mechanickým nárazom krytmi (kód IK)"
- CEI 17-43 (IEC 60890) "Metóda stanovenia oteplenia extrapoláciou pre čiastočne typovo skúšané (PTTA) spínacie a riadiace zariadenia nízkeho napätia nevyrábané masovo"
- (*) CEI 17-52 (IEC 61117 "Metóda stanovenia skratovej odolnosti pre spínacie a riadiace zariadenia nízkeho napätia nevyrábané masovo (PTTA)"
- CEI EN 62208 "Prázdne skrine na nízkonapäťové rozvádzače. Všeobecné požiadavky"
- CEI EN 60204-1 (IEC 60204-1) "Bezpečnosť strojových zariadení. Elektrické zariadenia strojov. Časť 1: Všeobecné požiadavky"
- IEEE Std 693 "Odporúčaná prax pre seizmický návrh vedľajších staníc"

Zákony, ktoré myjú vplyv na elektrické rozvádzače

Nová séria rozvádzačov IS2 vyhovuje národným zákonom, regulujúcim zodpovednosť týkajúcu sa elektrických prístrojov a zostáv.

Zákon 187/68, v ktorom je uvedené nasledujúce:

Nízkonapäťová smernica 2006/95/EC (ktorá nahrádza 73/23/EEC a následné doplnky) uvádza, aké parametre musia mať komercializované elektrické materiály.

V tom prípade sú technickými referenciami harmonizované európske normy a v prípade, že chýbajú, tak publikácie IEC a ďalej národné normy.

Legislatívny dekrét č. 626 z 25. novembra 1996, zavedenie smernice 93/68 EEC týkajúcej sa označovania CE pre nízkonapäťovú smernicu, zmenenú legislatívnym dekrétom č. 227 z 31. júla 1997.


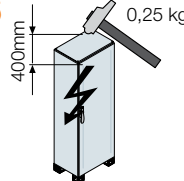
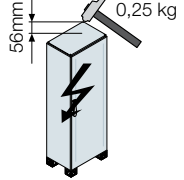
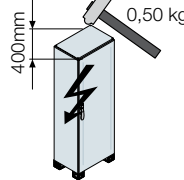
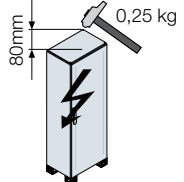
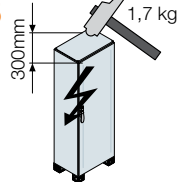
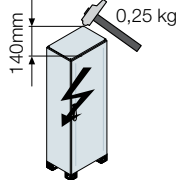
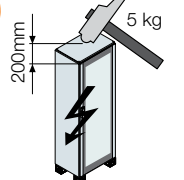
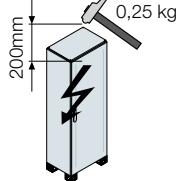
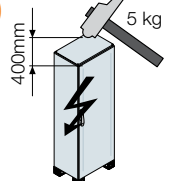
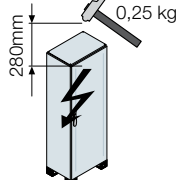
Zákon 46/90 a dekrét o zavedení DPR č. 447 zo 6. decembra 1991; zavedenie zaviazania inštalatérov na vydávanie prehlásenia o zhode so zákonom, týkajúce sa zariadenia a ku ktorému musí byť priložená správa s typom komponentov.

Smernica 1999/92/EC a 94/9/EC Minimálne požiadavky na zlepšovanie zabezpečenia zdravia a bezpečnosti pracovníkov, ktorí môžu byť vystavení riziku výbušnej atmosféry.

Technické údaje

Rozvádzače SR2, IS2

Stupeň odolnosti voči nárazom IK

<p>IK 0</p>  <p>Žiadna ochrana voči nárazom.</p>	<p>IK 06</p>  <p>Odolnosť voči nárazu s energiou nárazu do 1,00 J.</p>
<p>IK 01</p>  <p>Odolnosť voči nárazu s energiou nárazu do 0,150 J.</p>	<p>IK 07</p>  <p>Odolnosť voči nárazu s energiou nárazu do 2,00 J.</p>
<p>IK 02</p>  <p>Odolnosť voči nárazu s energiou nárazu do 0,200 J.</p>	<p>IK 08</p>  <p>Odolnosť voči nárazu s energiou nárazu do 5,00 J.</p>
<p>IK 03</p>  <p>Odolnosť voči nárazu s energiou nárazu do 0,350 J.</p>	<p>IK 09</p>  <p>Odolnosť voči nárazu s energiou nárazu do 10,00 J.</p>
<p>IK 04</p>  <p>Odolnosť voči nárazu s energiou nárazu do 0,500 J.</p>	<p>IK 10</p>  <p>Odolnosť voči nárazu s energiou nárazu do 20,00 J.</p>
<p>IK 05</p>  <p>Odolnosť voči nárazu s energiou nárazu do 0,700 J.</p>	

Skúška vykonávaná podľa normy IEC 62262.

Stupeň odolnosti poskytovaný rozvádzačom pre elektrické zariadenia voči vonkajším mechanickým nárazom (kód IK).

	S plnými dverami	S presklenými dverami
Rozvádzače SR2	IK10	IK09
Rozvádzače AM2*	IK10	IK09
Rozvádzače IS2 s plnými a presklenými dverami	IK10	IK09
Rozvádzače IS2 konzola/PC/sekcia	IK10	IK08
Rozvádzače IS2 EMC	IK10	
Konzola C2*	IK10	

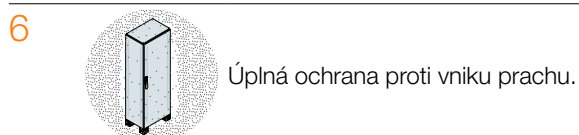
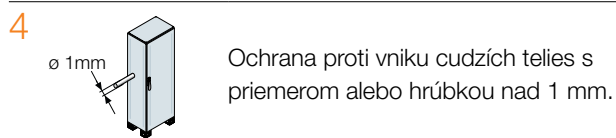
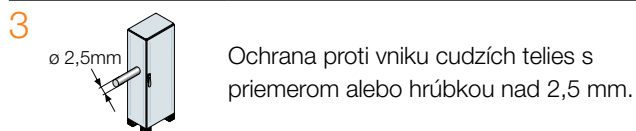
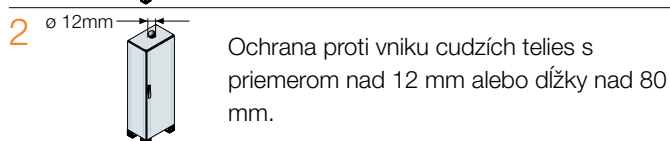
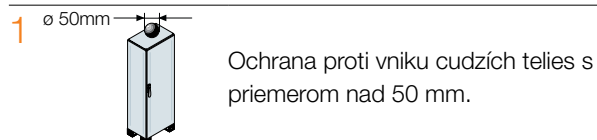
* Nie sú súčasťou tohto katalógu, nájdete ich v originálnom katalógu "Enclosures for Automation".

Stupeň krytia IP

1. číslica: ochrana proti vniku tuhých telies

0

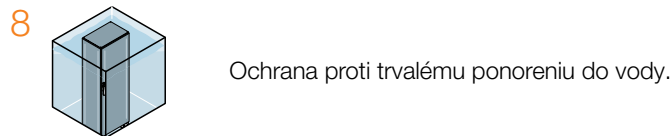
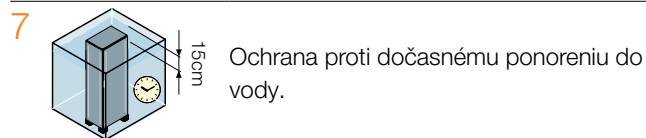
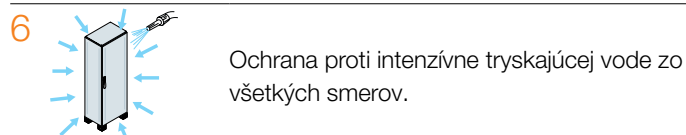
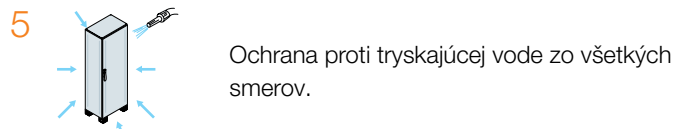
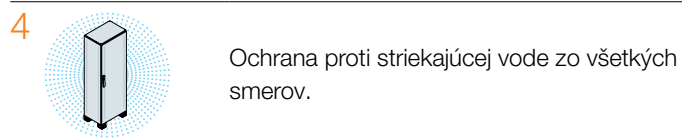
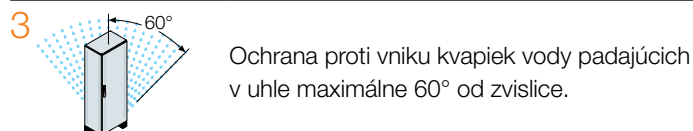
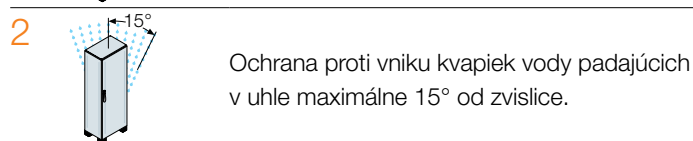
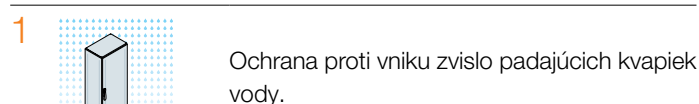
Žiadna ochrana



2. číslica: ochrana proti vniku kvapalín

0

Žiadna ochrana



6

Skúška sa vykonáva podľa IEC EN 60529. Stupeň krytia rozvádzačov (kód IP).

	S plnými dverami	S krytom zaveseným/priskrutkovaným	S dverami a panelom vetraný/klimatizovaný
Rozvádzače SR2	IP65	IP65	
Rozvádzače AM2*	IP65	IP65	
Rozvádzače IS2 s plnými a presklenými dverami	IP65	IP65	IP54
Rozvádzače IS2 konzola/PC/sekcia	IP41	IP41	IP41
Rozvádzače IS2 EMC	IP54	IP54	
Konzola C2*	IP55	IP55	

* Nie sú súčasťou tohto katalógu, nájdete ich v originálnom katalógu "Enclosures for Automation".

Technické údaje

Rozvádzače SR2, IS2

Klasifikácia NEMA "National Electrical Manufacturers Association"

Typ	Popis	Klasifikovaný výrobok
12, 12K	Pre použitie hlavne vnútri, pre ochranu proti cirkulujúcemu prachu, padajúcim nečistotám a proti kvapkajúcim nekoroziívnym kvapalinám.	SR2 - IS2

Certifikácia ATEX rozvádzačov SR2 a IS2

TABUĽKA 1 - SKUPINY, KATEGÓRIE A ÚROVNE OCHRANY

(zdroj: Príručka ATEX - prvé vydanie - European Commission DG Enterprises, máj 2000)

Stupeň ochrany	Skupina I	Skupina II	Funkčnosť a ochrana	Prevádzkové podmienky*
Normálny		3	Ochrana vhodná pre normálnu prevádzku	Zariadenia zostávajú napájané a funkčné v zónach 2 (G) a/alebo 22 (D)

* Poznámka: Pre minimálne požiadavky pre zlepšenie ochrany zdravia a bezpečnosti pracovníkov, ktorí môžu byť vystavení riziku výbušnej atmosféry pozrite aj smernicu 1999/92/EC (GU L23 z 28.1.2000).

6

TABUĽKA 2 - Charakteristiky a zóny odpovedajúce zariadeniu v skupine II

(zdroj: Príručka k certifikácii - smernica 94/9/CE - Atex - týkajúca sa výrobkov pre použitie v potenciálne výbušnej atmosfére - Ispesl)

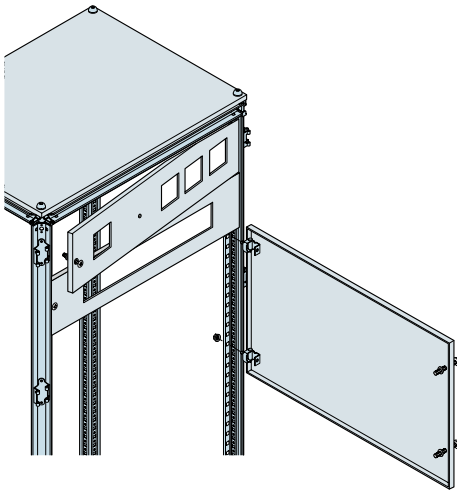
VÝROBCA		POUŽÍVATEĽ					
DPR 126/98 - Smernica 94/9/EC		D.Lgs. 233/03					
Dodatočné požiadavky na zariadenie (vrátane zariadení a komponentov s ním spojených)		(Smernica 1999/92/CE)					
Skupina	Kategória	Prostriedky ochrany			Aplikovateľné bezpeč. požiadavky	Prítomnosť výbušnej atmosféry	Zóna použitia
		Úroveň	Ochranné charakteristiky (Dodatok I)	Konštrukčné charakteristiky (Dodatok II)			
II	3	Rozvádzače SR2 a IS2			1.0	Málo pravdepodobná a ak sa vyskytne, tak iba na krátku dobu.	2 22
		Vysoká	Úroveň bezpečnosti je zaručovaná počas normálnej prevádzky	Musí byť skonštruovaný a vyrobený pre vyhnutie sa predvídateľným zdrojom zapálenia počas normálnej prevádzky	1.1 1.2 1.3 1.4 1.5 1.6 2.3		

Elektrické pospojovanie

Elektrické pospojovanie skrine a pevných a pohyblivých častí

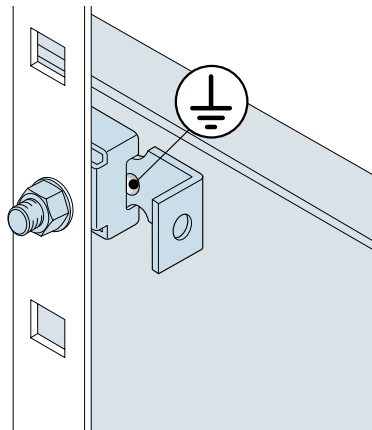
Obr. 1

Elektrické pospojovanie skrine je u IS2 zaručené automaticky pri zmontovaní skrine, bez použitia špeciálneho príslušenstva.



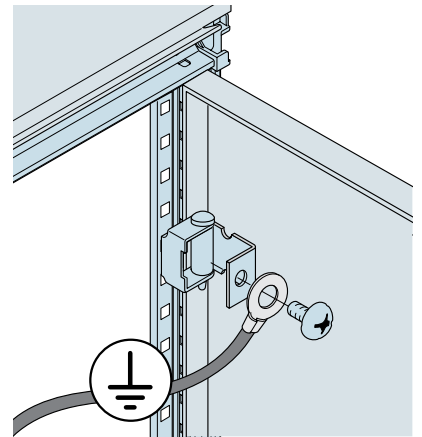
Obr. 2

V prípade modulárnych panelov je elektrické pospojovanie zaručené v zatvorenej polohe špeciálnym tvarom závesu (patent ABB).



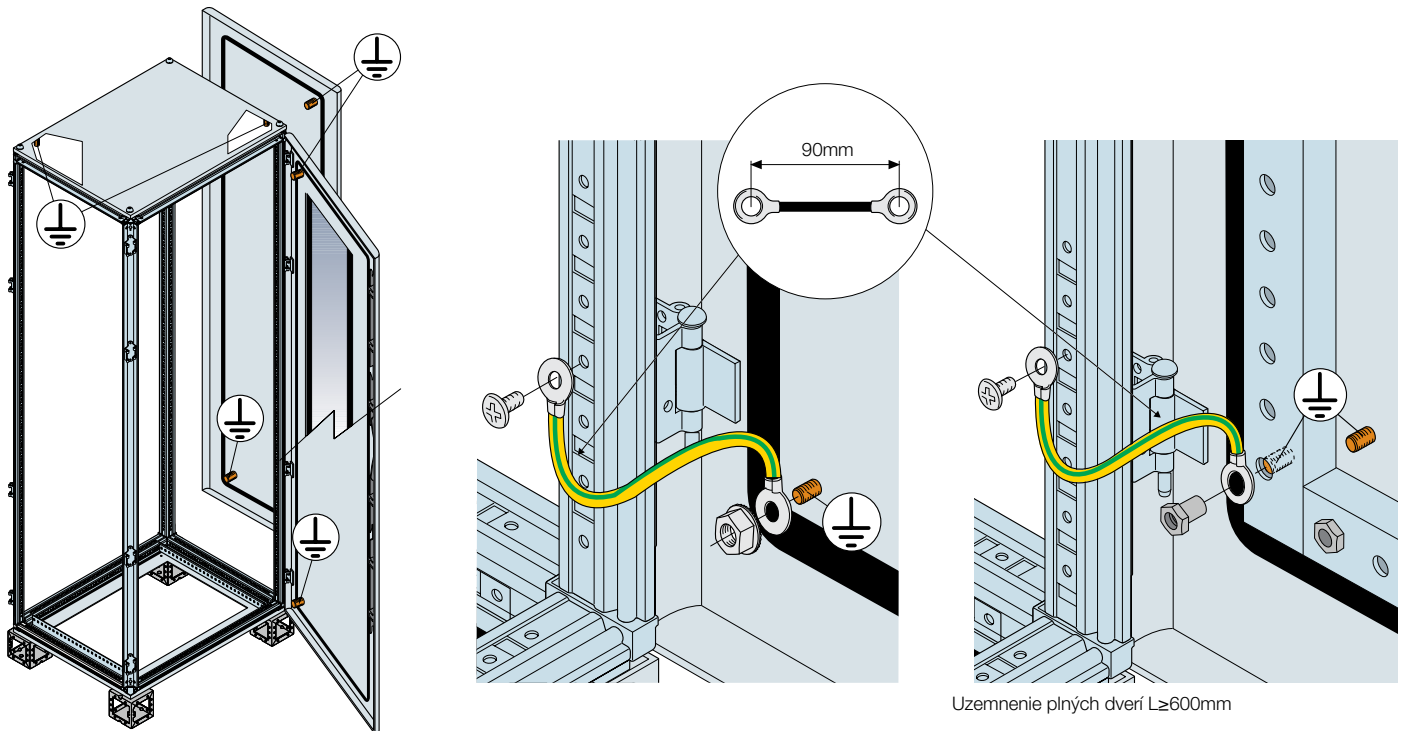
Obr. 3

Špeciálny tvar závesu umožňuje aj pospojovanie pomocou tradičných medených pletených vodičov.



Obr. 4

Plné a presklené dvere, bočné a zadné panely a vrchy sú vybavené medenými skrutkami M6 pre uzemnenie.



Skúška sa vykonáva podľa normy IEC 62208 (par. 7.7) Prázdne skrine na nízkonapäťové rozvádzače. Všeobecné požiadavky.

Technické údaje

Elektrické pospojovanie

Výpočet ochranného vodiča PE

Norma IEC 60439-1 a nová norma 61439-1-2 uvádzajú metódy výpočtu prierezu ochranného vodiča PE, ktorý musí byť vhodne dimenzovaný, aby odolal tepelným a dynamickým zložkám poruchových prúdov. Pri určení polohy upevnenia pripojnice musia byť splnené nasledujúce podmienky:

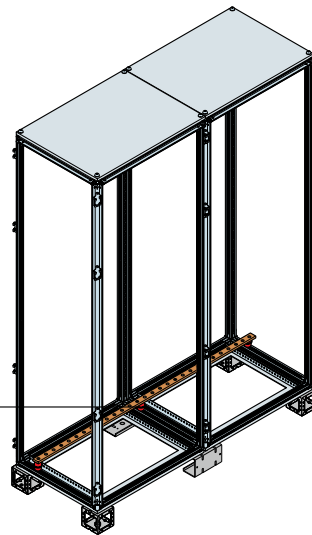
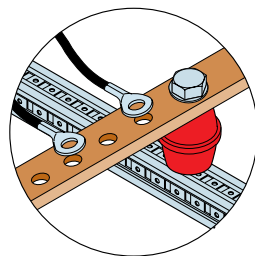
- pripojnica musí byť pripojená priamo na uzemnené časti skrine,
- pripojnica musí byť pripojená na ľahko prístupnom mieste.

Pre dimenzovanie použite hodnoty v tabuľke z normy IEC 60439-1 a novej 61439-1-2 (P.7.4.3.1.7).

S (mm ²)				SP (mm ²)	
		S	≤	16	S
16	<	S	≤	35	16
35	<	S	≤	400	S/2
400	<	S	≤	800	200
		S	>	800	S/4

6

Vodiče sa musia pripájať jednotlivo.



Vyrovnanie potenciálu

Prístupné vodivé časti zariadenia, ktoré nemôžu byť pripojené k ochrannému obvodu pomocou vlastných pripojovacích prostriedkov, musia byť pripojené k ochrannému obvodu prístroja pre vyrovnanie potenciálu pomocou vodiča vyrovnania potenciálu, ktorého prierez sa musí vybrať podľa tabuľky:

Menovitý pracovný prúd				Minimálny prierez ochranného vodiča vyrovnania potenciálu	
		le	≤	20	S
20	<	le	≤	25	2,5
25	<	le	≤	32	4
32	<	le	≤	63	6
63	<	le			10

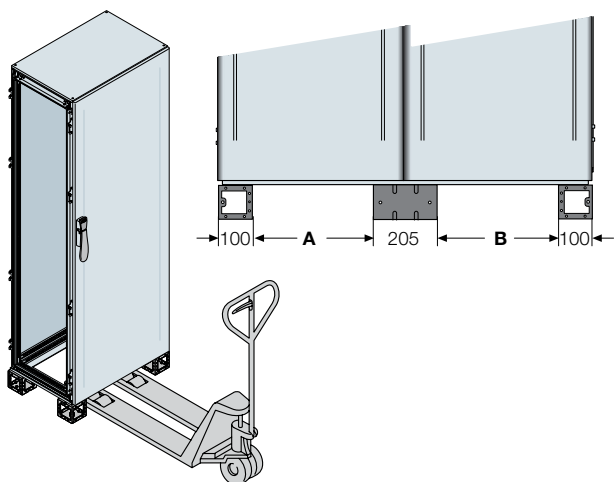
S = prierez fázového vodiča (mm²)

Vodič PEN

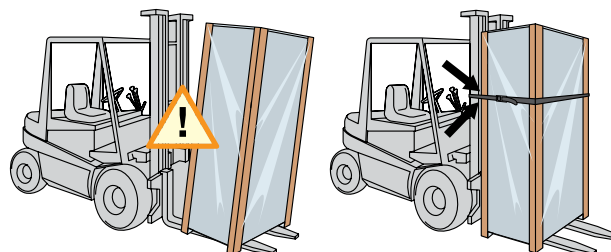
Prierez vodiča PEN časti zariadenia musí byť určený rovnakým postupom ako u neutrálneho vodiča (N). Minimálny prierez medeného vodiča musí byť 10 mm². Vodič PEN nemusí byť izolovaný. Časti skrine nesmú byť použité ako vodiče PEN. Avšak montážne lišty, buď medené alebo hliníkové, môžu byť použité ako vodiče PEN. Pre vodiče nevyrobené z medi sa vyššie uvedené prierezy nahradia prierezmi, ekvivalentnými vodivostí, čím môžu byť potrebné aj väčšie svorky.

Manipulácia

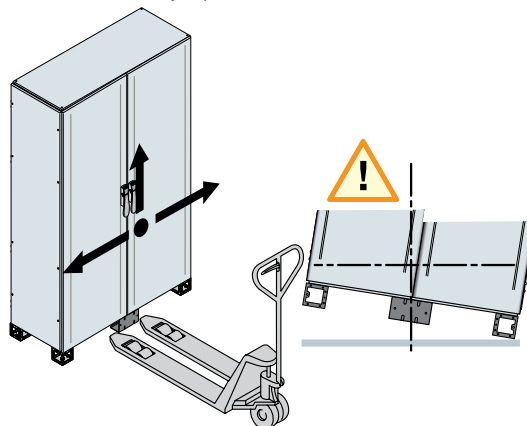
Manipulácia pomocou vozíkov



Pre vyššiu bezpečnosť počas manipulácie vysokozdvížnými vozíkmi sa odporúča upevniť rozvádzač k vozíku:



V prípade skriň Š=800 mm (s vnútorným alebo vonkajším káblovým priestorom) obsahujúcich pripojnicový systém, pred manipuláciou skontrolujte polohu ťažiska.

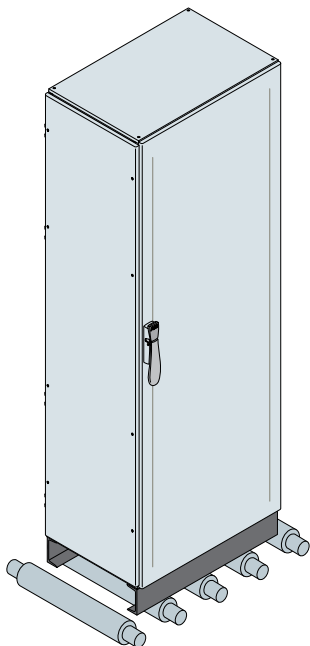


Paletovateľný podstavec

	A (mm)	B (mm)
Vonkajší káblový priestor Š=300 mm	88	
Skriňa Š=400mm	188	
Skriňa Š=600mm	388	
Skriňa Š=800mm	588	
Skriňa Š=1000mm	788	
Skriňa Š=1200mm	391.5	391.5
Skriňa Š=1600mm	591.5	591.5

Manipulácia na valcoch

Manipulácia s rozvádzačmi IS2 na valcoch: iba so zosilneným podstavcom EZ...



Technické údaje

Manipulácia

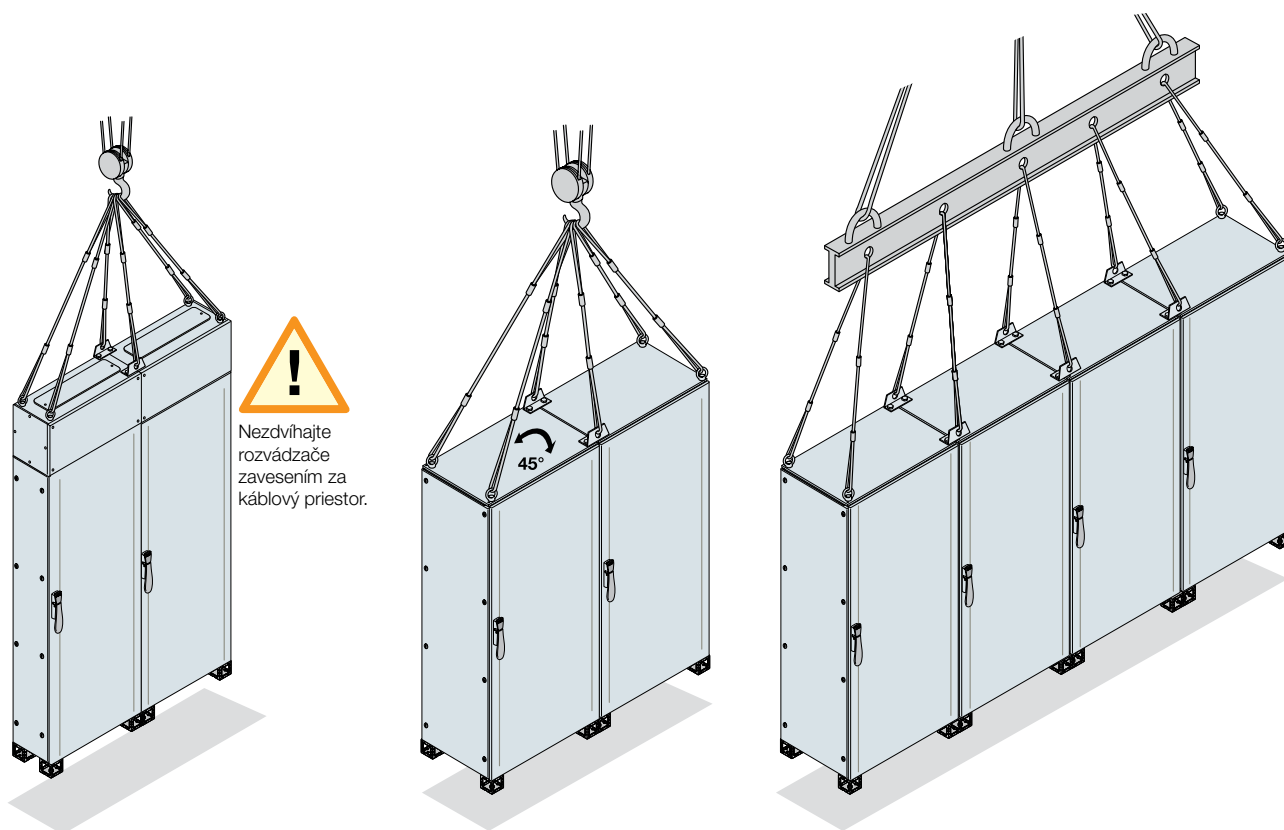
Manipulácia pomocou žeriavov

Pre manipuláciu pomocou žeriavov alebo mostových žeriavov, pred zdvíhaním skontrolujte nasledujúce podmienky:

- vyhovujúci stav lán alebo reťazí,
- uhol medzi lanami a vrchom rozvádzača musí byť minimálne 45°,
- maximálny počet polí, ktorý môže byť prepravovaný pozrite na str. 6/27,
- maximálnu hmotnosť, ktorá môže byť prepravovaná pozrite na str. 6/28.

Pri viacpolových rozvádzačoch pre rešpektovanie vyššie uvedených podmienok môžete použiť vhodný zdvíhací nosník.

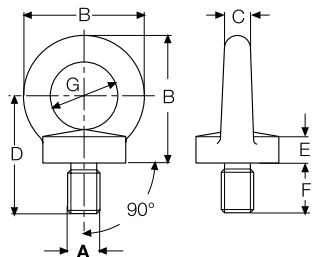
6



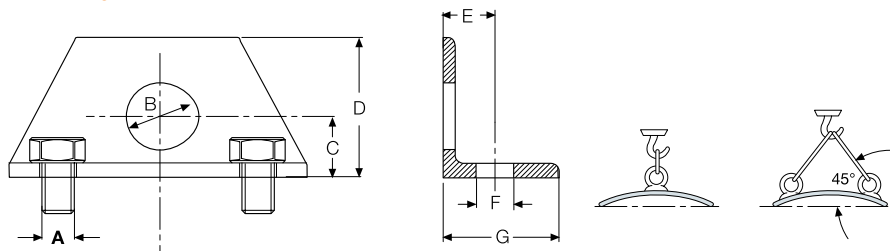
Skúška sa vykonáva podľa normy IEC 62208 (par. 8.4) Prázdne skrine na nízkonapäťové rozvádzače. Všeobecné požiadavky.

Norma DIN 580 pre mechanické spojovacie prvky (iba pre zdvíhacie oká)

Zdvíhacie oká



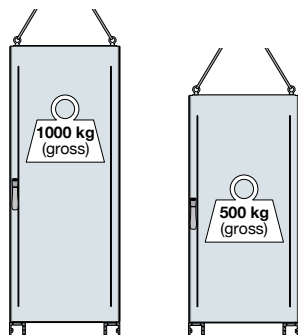
Zdvíhacie výstuže



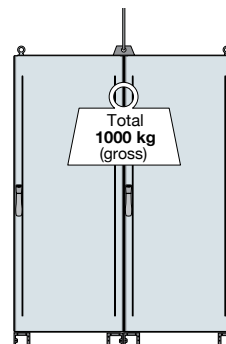
	A	B (mm)	C (mm)	D (mm)	E (mm)	F (mm)	G (mm)	Závaž 1 (kg)	Závaž 2 (kg)	Úťahovací moment (Nm)
Zdvíhacie oká	M12	54	12	28	10	22	30	340	240	8*
Zdvíhacie výstuže	M12	ø20	30	60	28	ø10	40	510	350	40

* Dofažujte ručne, bez mechanických pomôcok, aby nedošlo k prílišnému napätiu, čo môže znížiť zaťaženie oka.

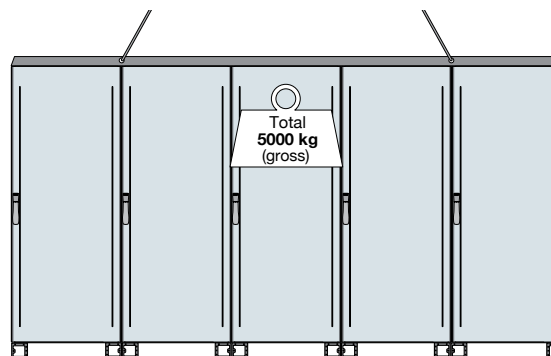
Maximálne zaťaženie (v zhode s normou IEC 62208)



	IS2	AM2*
Počet polí	1	1
Hmotnosť jedného poľa kg	1000	500
Celková hmotnosť polí kg	1000	500
Spojovacia sada		
Zdvíhacia sada	AA9610	TA5510
Počet použitých závesov	4	4



	IS2	IS2 EMC
Počet polí	2	2
Hmotnosť jedného poľa kg	500	500
Celková hmotnosť polí kg	1000	1000
Spojovacia sada	EV0002 EV0003	EV0002 EV0006EMC
Zdvíhacia sada	ZN1030 EV1007	ZN1030 EV1007
Počet použitých závesov	2	2

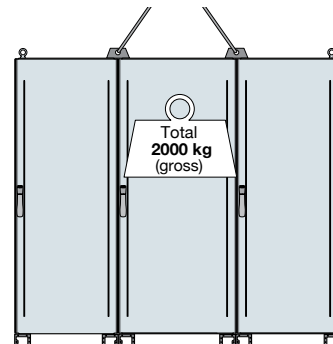
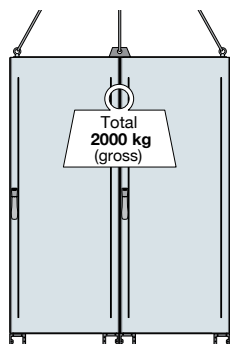


	IS2	IS2 EMC
Počet polí	5	5
Hmotnosť jedného poľa kg	1000	1000
Celková hmotnosť polí kg	5000	5000
Spojovacia sada	EV0003 ZN1030 TU1000	EV0006EMC ZN1030 TU1000
Zdvíhacia sada	4	4
Počet použitých závesov	4	4

* Nie sú súčasťou tohto katalógu, nájdete ich v originálnom katalógu "Enclosures for Automation".

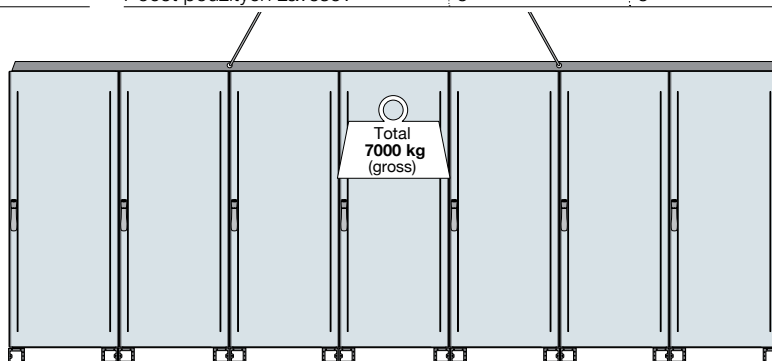
Technické údaje

Maximálne zaťaženie



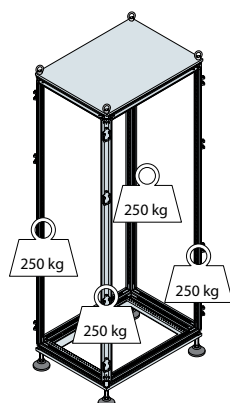
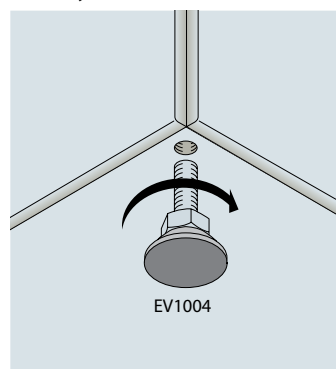
	IS2	IS2 EMC
Počet polí	2	2
Hmotnosť jedného poľa kg	1000	1000
Celková hmotnosť polí kg	2000	2000
Spojovacia sada	EV0002 EV0003 ZN1030	EV0002 EV0006EMC ZN1030
Zdvíhacia sada	AA9610 EZ1007	AA9610 EZ1007
Počet použitých závesov	6	6

	IS2	IS2 EMC
Počet polí	3	3
Hmotnosť jedného poľa kg	500	500
Celková hmotnosť polí kg	1500	1500
Spojovacia sada	EV0002 EV0003 ZN1030	EV0002 EV0006EMC ZN1030
Zdvíhacia sada	EV1007	EV1007
Počet použitých závesov	4	4

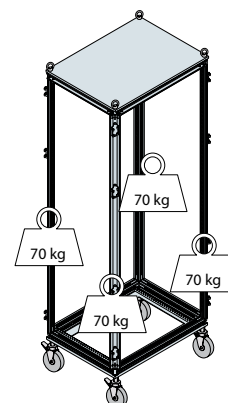
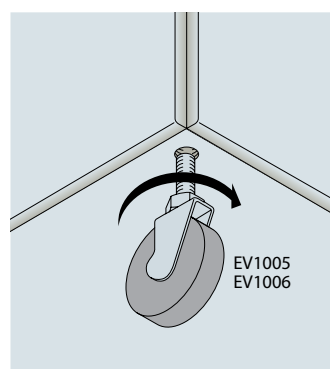


	IS2	IS2 EMC
Počet polí	7	7
Hmotnosť jedného poľa kg	1000	1000
Celková hmotnosť polí kg	7000	7000
Spojovacia sada	EV0003 ZN1030 TU1000	EV0006EMC ZN1030 TU1000
Zdvíhacia sada	4	4
Počet použitých závesov	4	4

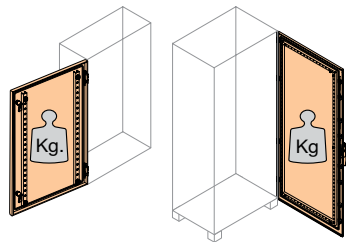
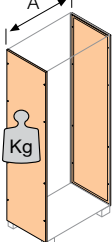
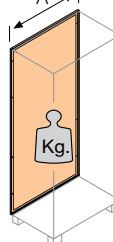
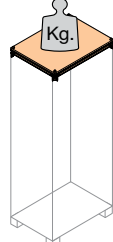
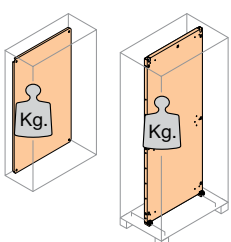
Nožičky

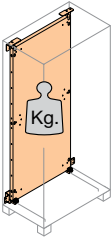
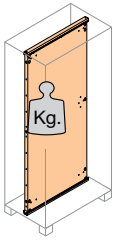
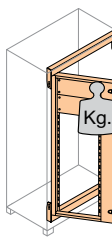
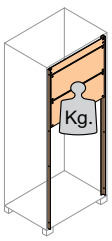
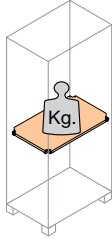
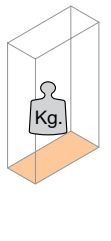


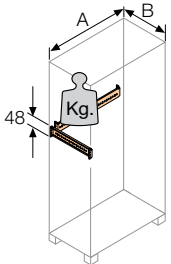
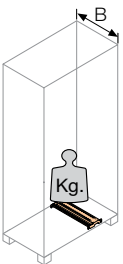
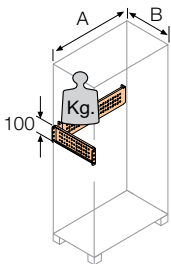
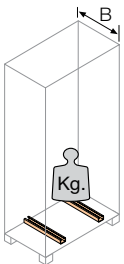
Brzdené kolesá



Maximálne zaťaženie (v zhode s normou IEC 62208)

	Dvere	Bočné panely	Zadné panely	Vrch	Štandardná montážna doska
					
	Kg	A (mm) Kg	A (mm) Kg	Kg	Kg
SR2	20		> 800 90		50
AM2*	50		≤ 800 110		180
IS2	50	> 800 90	> 800 90	40	500
		≤ 800 110	≤ 800 110		

	Sada pre presun montážnej dosky dozadu	Zväčšená montážna doska	Otočný stojanový rám	Pevný stojanový rám	Vodorovný deliaci panel	Nástenné držiaky
						
	Obj. č. Kg	Kg	Kg	Kg	Kg	Obj. č. Kg
SR2					100	AA1206 200
AM2*	EA5100 200			90		
IS2	EA2100 600	500	90	90		

Priečky V=48 mm			Priečky pre upevnenie ťažkého príslušenstva			Priečky V=100 mm			Priečky pre transformátory		
											
Obj. č.	A/B (mm)	Kg	Obj. č.	B (mm)	Kg	Obj. č.	A/B (mm)	Kg	Obj. č.	A/B (mm)	Kg
EB0400	400	110	EB4100	400	210	EB0440	400	220	EB6102	600	320
EB0500	500	110	EB5100	500	190	EB0550	500	210	EB8102	800	250
EB0600	600	100	EB6100	600	175	EB0660	600	210	EB1102	1000	200
EB0800	800	90	EB8100	800	150	EB0880	800	185			
EB1000	1000	70	EB1100	1200	130	EB1010	1000	160			
EB1200	1200	50				EB1020	1200	140			

* Nie sú súčasťou tohto katalógu, nájdete ich v originálnom katalógu "Enclosures for Automation".

Technické údaje

Profilové a ploché pripojnice

Mechanické a elektrické parametre

Zhoda s normou IEC 60439-1 a novou normou IEC 61439-1-2

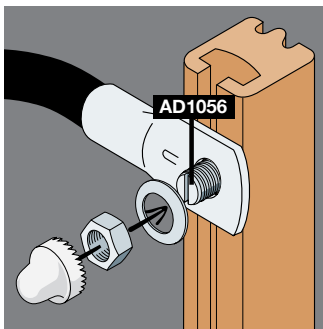
Rozvádzače IS2 boli podrobené typovým skúškam podľa normy IEC 60439-1 a novej normy IEC 61439-1-2 v laboratóriách ABB. Výsledky týchto skúšok zaručujú parametre rozvádzačov IS2 a, pri použití kovových konštrukcií a príslušenstva ABB, ako sú kompaktné a modulárne ističe, dovoľujú výrobcovi rozvádzačov nevykonávať ďalšie typy skúšok, pokiaľ rešpektujú výberové kritériá a montážne návody rôznych komponentov, iba individuálne skúšky určené normou IEC 61439-1-2. Na tieto výsledky, uvedené nižšie, sa možno odvolať pri vydávaní prehlásenia o zhode elektrického rozvádzača.

Parametre materiálov

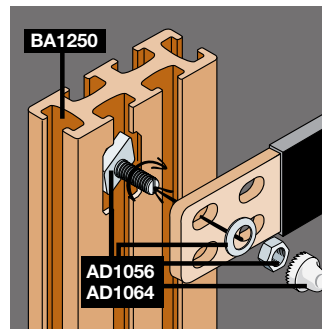
Komponenty	Materiál
Pripojnice	elektrolytická meď 99.9% CU-ETP
Držiak pripojníc	samozhášavý materiál V0
Upevňovacie skrutky	materiál triedy 8,8
Uťahovací moment	skrutky M6 - 10 Nm skrutky M6 - 20 Nm skrutky M10 - 30 Nm

6

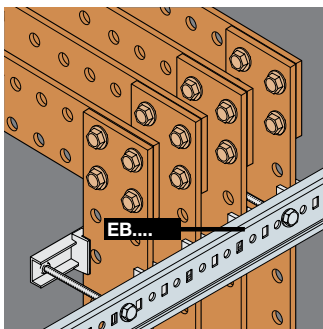
Komponenty



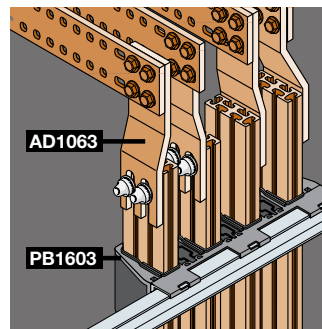
Priame pripojenie pomocou káblovej svorky pre prierezy káblov do 50 mm².



Samozaskakovacie skrutky pre upevnenie vodičov v akejkoľvek pozícii pozdĺž pripojnice, zaručuje veľkú kontaktnú plochu.







Krok vrtania 25 mm dovoľuje prepojenie medzi plochými pripojnicami v ktoromkoľvek bode.











Prepojenie medzi 1600 A plochými pripojnicami a 1250/1600 A profilovými pripojnicami.

Technické parametre profilových pripojníc do 1600 A

Profil	In (A)	Obj. číslo	Počet pripojníc/ fáza	Max. prúd (A) IP65	Icw max (kA)	IpK (kA)	Rozmery			Hmotnosť (kg)
							SxS (mm)	Prierez (mm ²)	Dĺžka (mm)	
	400	BA0400	1	400	35	74	20x20	200	1730	4
	800	BA0800	1	800	35	74	20x20	283	1730	4.4
	1250	BA1250	1	1250	65	143	20x60	603	1730	9.3
	1600	BA1600	1	1600	65	143	20x60	703	1730	10

6

Technické parametre plochých pripojníc do 1600 A

Profil	In (A)	Obj. číslo	Počet pripojníc/ fáza	Max. prúd (A) IP65	Icw max (kA)	IpK (kA)	Rozmery		Hmotnosť (kg)
							SxS (mm)	Dĺžka (mm)	
	250	BR0250	1	250	32	48	15X5	1750	1.35
	400	BR0400	1	400	32	48	25X5	1750	3.4
	630	BR0630	1	630	32	68	30X10	1750	4.4
	400	BR4005	1	400	35	74	32X5	1750	2.1
	630	BR6305	1	630	50	105	50X5	1750	3.4
	800	BR8005	1	800	50	105	63X5	1750	4.4
	1250	BR1250	1	1250	50	105	100X5	1750	7.25
	1600	BR1600	1	1600	100	220	100X10	1750	14.5

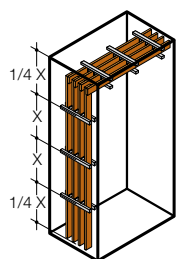
Technické údaje

Profilové a ploché pripojnice

Držiaky profilových pripojníc

Typ	I _{cc} (kA)	In (A)	Profilové pripojnice					
			400A	800A	1250A	1600A		
	Priamy	35	PB0803	L1-L2-L3	3xBA0400	3xBA0800	-	-
				N 100%	1xBA0400	1xBA0800	-	-
				N reduced	-	1xBA0400	-	-
	Priamy	65	PB1603⁽¹⁾	L1-L2-L3	-	-	3xBA1250	3xBA1600
				N 100%	-	-	1xBA1250	1xBA1600
				N reduced	-	-	-	1xBA1250

Pripojnica	Max. prúd (A)	Držiak pripojnic	Počet a vzdialenosť držiakov podľa max I _{cc}							
			25 kA		35 kA		50 kA		65 kA	
			X max (mm)	X max (mm)	X max (mm)	X max (mm)	X max (mm)	X max (mm)		
BA0400	400	PB0803	4	550	5	425	-	-	-	-
		PB1603⁽¹⁾	4	550	4	550	-	-	-	-
BA0800	800	PB0803	4	550	5	425	-	-	-	-
		PB1603⁽¹⁾	4	550	4	550	-	-	-	-
BA1250	1250	PB1603	4	550	4	550	6	350	9	225
BA1600	1600	PB1603	4	550	4	550	6	350	9	225



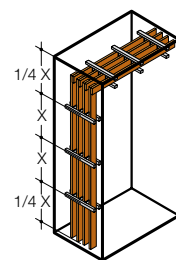
Vzdialenosť medzi prvým držiakom a koncom pripojnice nesmie presiahnuť 1/4 z X

X_{max} = maximálna vzdialenosť medzi susednými držiakmi pripojníc

⁽¹⁾ Pripojnice 400/800 A možno montovať so špeciálnym adaptérom AD1066, príklad pozrite na str. 6/29.

Držiaky plochých pripojníc

Typ	I _{cc} (kA)	In (A)	Ploché pripojnice							
			250A	400A	630A	800A	1250A	1600A		
	Priamy	32	BP0630	L1-L2-L3	3xBR0250	3xBR0400	3xBR0630	-	-	-
				N 100%	1xBR0250	1xBR0400	1xBR0630	-	-	-
	Priamy	50	BP1250	L1-L2-L3	-	3xBR4005	3xBR6305	3xBR8005	3xBR1250	-
				N 100%	-	1xBR4005	1xBR6305	1xBR8005	1xBR1250	-
	Priamy	75	BP1600	L1-L2-L3	-	-	-	-	-	3xBR1600
				N 100%	-	-	-	-	-	-

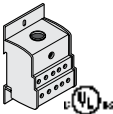
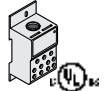
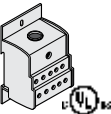
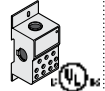
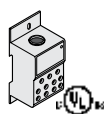
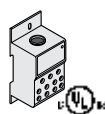
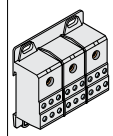
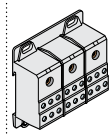


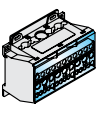
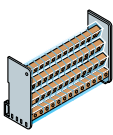
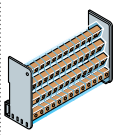
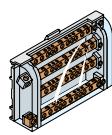
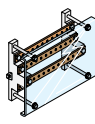
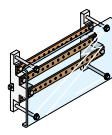
Vzdialenosť medzi prvým držiakom a koncom pripojnice nesmie presiahnuť 1/4 z X

Pripojnica	Max. prúd (A)	Držiak pripojnic	Počet a vzdialenosť držiakov podľa max I _{cc}							
			16 kA		20 kA		23 kA		32 kA	
			X max (mm)	X max (mm)	X max (mm)	X max (mm)	X max (mm)	X max (mm)		
BR0250	250	BP0630	4	500	6	350	10	200	-	-
BR0400	400		4	500	6	350	10	200	-	-
BR0630	630		-	-	4	600	4	600	9	210
Pripojnica	Max. prúd (A)	Držiak pripojnic	Počet a vzdialenosť držiakov podľa max I _{cc}							
			25 kA		35 kA		50 kA		65 kA	
			X max (mm)	X max (mm)	X max (mm)	X max (mm)	X max (mm)	X max (mm)		
BR4005	400	BP1250	7	300	9	225	-	-	-	-
BR6305	630		6	375	7	275	9	225	-	-
BR8005	800		5	425	7	300	9	225	-	-
BR1250	1250		4	500	6	375	8	250	-	-
BR1600	1600		BP1600	3	1000	3	1000	4	600	6

X_{max} = maximálna vzdialenosť medzi susednými držiakmi pripojníc

Modulárne distribučné svorky

		Jednopolové						Trojpolové	
									
Obj. číslo		AD1076	AD1080 ⁽¹⁾	AD1007	AD1081 ⁽²⁾	AD1030	AD1031	AD1075	AD1006
In	(A)	125	125	175	175	250	400	125	175
I _{cw}	(kA)	4.4	4.2	11	11	21	21	4,4	11
I _{pk}	(kA)	30	30	30	30	51	51	30	30
Verzia	poles	1	1	1	1	1	1	3	3
Montáž		DIN35 plate	DIN35 plate	DIN35 plate	DIN35 plate	DIN35 plate	DIN35 plate	DIN35 plate	DIN35 plate
Priemer napájacieho kábla	(mm ²) min.	10	6	16	10	35	95	10	16
	max	35	35	70	70	120	185	35	70
Počet výstupných káblov priemeru	(mm ²) 1,5÷10					4	4		
	2,5÷16	10	6	10	6	5	5	6	6
	2,5÷25					2	2		
Rozmery VxŠxH	(mm)	71x45x42,5	74x27x47	71x45x42,5	92x35x49	95,5x45,5x49	95,5x45,5x49	71,5x80x42,5	71,5x80x42,5
Šírka v moduloch DIN		2,5	1,5	2,5	2	3	3	4,5	4,5
Menovité pracovné napätie U _e	(V)	1000 AC	1000 AC	1000 AC	1000 AC	1000 AC	1000 AC	1000 AC	1000 AC
		1500 DC	1500 DC	1500 DC	1500 DC	1500 DC	1500 DC	1500 DC	1500 DC
Stupeň krytia	IP	20	20	20	20	20	20	20	20
Schválenie		UL	UL	UL	UL	UL	UL	UL	UL

		Štvorpolové					
							
Obj. číslo		AD1004	AD1028	AD1029	AD1027	AD1034	AD1053
In	(A)	125	125	125	160	250	250
I _{cw}	(kA)	4.2	4.2	4.2	6.2	15	15
I _{pk}	(kA)	24	25	25	20	30	30
Verzia	poles	4	4	4	4	4	4
Montáž		DIN35/doska	DIN35/doska	DIN35/doska	DIN35 plate	plate	plate
Priemer napájacieho kábla	(mm ²) min.	6	6	6	10		
	max	25	25	25	35		
Počet výstupných káblov priemeru	(mm ²) 1÷6	5/fáza					
	1,5÷6	4/neutral					
	1,5÷10	2/fáza					
		6/neutral	7	9			
	1,5÷16			2			
	2,5÷16				8		
	6÷25		2	2	3		
Rozmery VxŠxH	(mm)	74,5x98x45	93x89x48	96x126x48	90x160,5x50	150x600x70	150x800x70
Šírka v moduloch DIN		5,5	5	7	9	24	36
Menovité pracovné napätie U _e	(V)	1000 AC	440	440	440	500	500
		1500 DC					
Stupeň krytia	IP	20	20	20	20		

⁽¹⁾ Možnosť dať paralelne s prepojmi AD 1083.

⁽²⁾ Možnosť dať paralelne s hrebeňovými lištami.

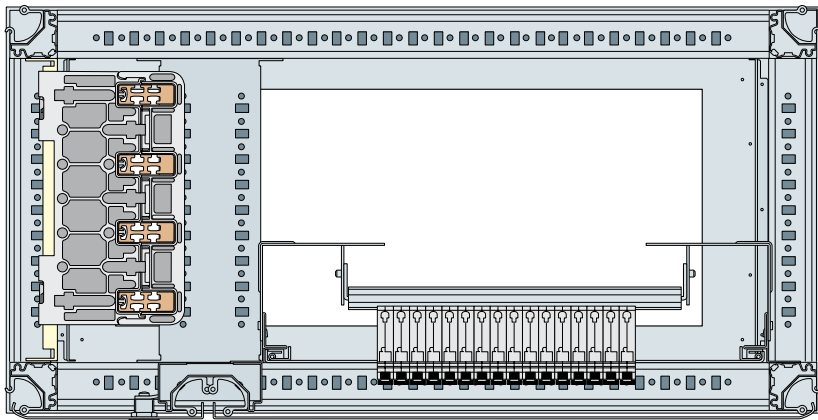
Technické údaje

Profilové pripojnice

Priamy držiak pripojníc PB1603

IS2

Pripojnice vo vnútornom káblovom priestore a držiak DIN-lišty upevnený vpredu.

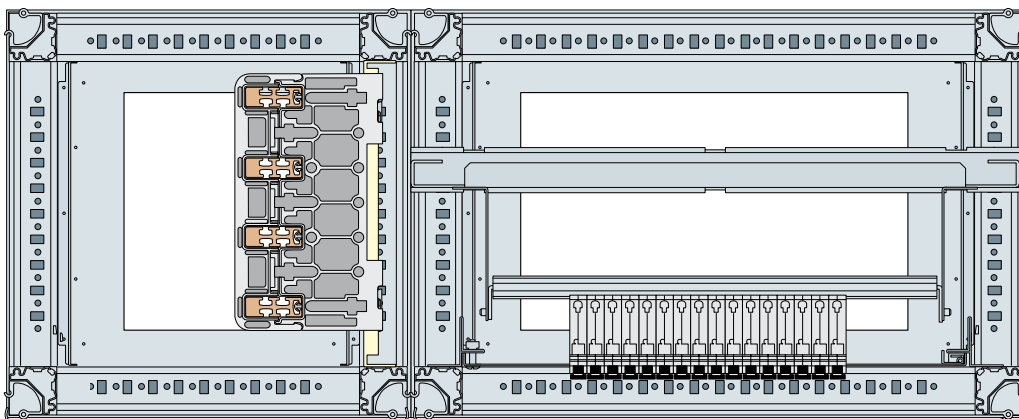


6

Priamy držiak pripojníc PB1603

IS2

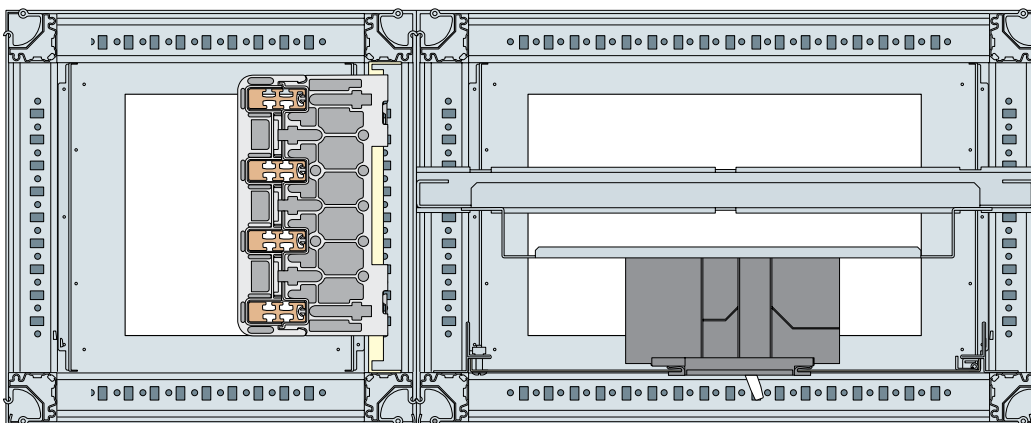
Pripojnice v prídavnej skrini Š=400 mm a držiak DIN-lišty upevnený na montážnej doske.



Priamy držiak pripojníc PB1603

IS2

Pripojnice v prídavnej skrini Š=400 mm a sada pre kompaktné ističe upevnená na montážnej doske.



Technické údaje

Ventilácia a chladenie

Všeobecné vlastnosti a použitie

Teplota, prach a vlhkosť sú hlavnými príčinami nesprávnej funkcie elektrických zariadení a zvlášť citlivej elektroniky, ktorá zaznamenáva vstupné signály a vykonáva logické funkcie. Existuje niekoľko metód a výrobkov pre chladenie elektrických rozvádzačov:

- vzduchová kondenzačná klimatizácia,
- vodná kondenzačná klimatizácia,
- tepelné výmenníky vzduch - vzduch,
- plynové tepelné výmenníky,
- tepelné výmenníky vzduch-voda,
- ventilátory s filtrom alebo bez filtra.

Každý z týchto systémov dokáže chladíť odlišným spôsobom a s odlišným rozsahom použitia a s následnými výhodami a nevýhodami v závislosti od typu použitia, pre ktorý sú určené. Pre udržanie ideálnych klimatických podmienok vo vnútri rozvádzača má ABB nasledujúce riešenia:

Vetranie

Prirodzené vetranie spolu s nútenou ventiláciou sa používa, ak teplota vo vnútri rozvádzača prekročí teplotu okolia. Ventilátory sú ekonomické a účinné, umožňujú krytie až do IP54 v prípade použitia filtra alebo IP21 bez filtra.

Klimatizácia

Tieto systémy umožňujú udržať v rozvádzači nižšiu teplotu, než je teplota okolia, zabezpečujúc vysoký stupeň krytia voči prachu a vode (IP54).

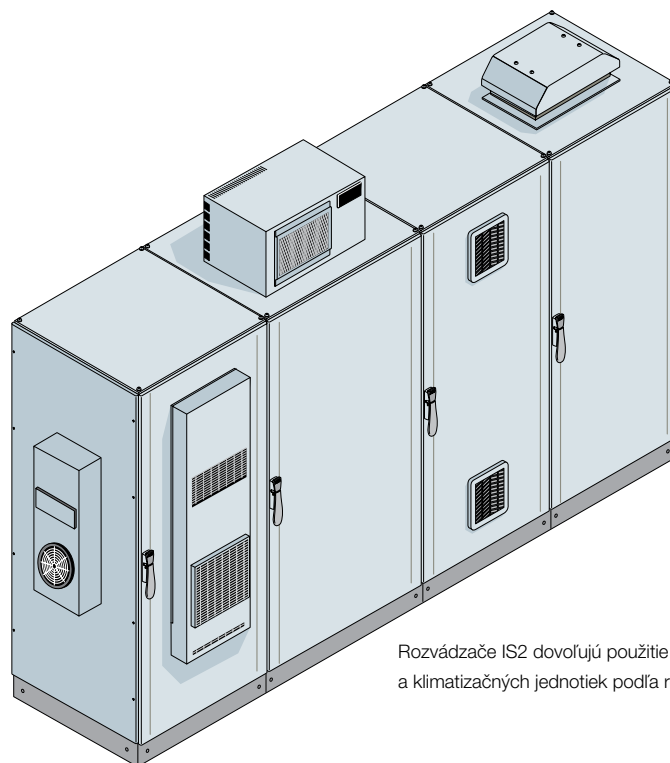
Podľa umiestnenia (na dverách, stene, vrchu alebo boku rozvádzača) a typu inštalácie (vonku, vnútri alebo polozapustený), ABB ponúka široké spektrum typov klimatizácií.

Vzduchové tepelné výmenníky

Tieto systémy sú vhodné, ak teplota vo vnútri rozvádzača môže byť vyššia než okolitá teplota, zaručujúc krytie IP54. Pomerný výkon výmenníka je vo W/K (Watt/Kelvin) - číslo, ktoré vyjadruje kapacitu odvodu tepla z každého stupňa rozdielu medzi okolitou a vnútornou teplotou rozvádzača. V určitých prípadoch môžu byť tepelné výmenníky drahšie, než klimatizačné jednotky. Za rovnakých podmienok klimatizačné jednotky dosiahnu rovnaké výsledky pri nižších nákladoch a rozmeroch.

Ohrievače rozvádzačov

Vytváranie kondenzácie v rozvádzačoch je príčinou oxidácie prístrojov a následnej straty izolačných a dielektrických vlastností. Udržaním optimálnej teploty pre prevádzku komponentov, protikondenzačné ohrievače znižujú riziko oxidácie.



Rozvádzače IS2 dovoľujú použitie ventilačných a klimatizačných jednotiek podľa rôznych typov inštalácie.

Technické údaje

Ventilácia a chladenie

Prevádzka a výber komponentov

Prirodzené vetranie

Chladenie rozvádzača sa dá dosiahnuť jednoduchým prirodzeným vetraním.

Pre zlepšenie chladenia v rozvádzači je vhodné nainštalovať vetraciu sadu (rôznymi spôsobmi uvedenými v obrázkoch).

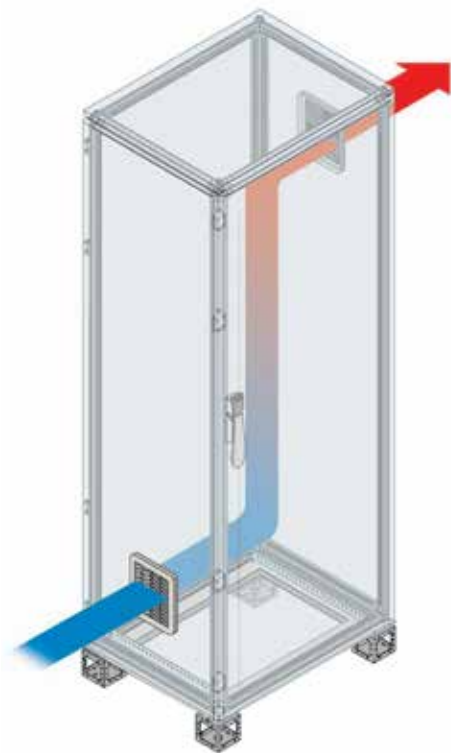
Nasledujúca tabuľka uvádza v percentách zvýšenie rozptýleného výkonu rozvádzača podľa použitej vetracej sady.

Výsledok obdržíme vynásobením hodnoty rozptýleného výkonu vybraného rozvádzača (od str. 6/15) koeficientom v tabuľke zodpovedajúcim veľkosti vybranej vetracej mriežky.

Koeficient rozptýleného výkonu rozvádzača podľa rozmeru vetracej mriežky.

Rozmery rozvádzača			Rozmery vetracej mriežky ŠxŠ (mm)			
V (mm)	Š (mm)	H (mm)	105x105	150x150	204x204	250x250
1800 2000	600-800-1000-1200	400-500-600-800-1000	1,2	1,5	2,1	3
2200	1600	400-500-600-800	-	1,3	1,7	2,2

Prirodzené vetranie s mriežkou (IP54 s filtrom alebo IP21 bez filtra)



Prirodzené vetranie so striškou (IP43) a s mriežkou



Prirodzené vetranie so sadou pre zdvihnutý vrch (IP20) a s mriežkou



Nútená ventilácia

Fungovanie ventilačnej sady je jednoduché: okolitý vzduch - v tomto prípade chladnejší než v rozvádzači - je nasávaný zdola dovnútra a filtrovaný od nečistôt. Obteká prístroje, pričom ich chladí, oteplený stúpa hore a vychádza von cez špeciálny výstup. Týmto spôsobom sa vo vnútri dosiahne mierny pretlak, čo zabráni vniku prachu zvonku.

Dokonca aj keď ventilátor nepracuje, nevytvára sa kondenzácia alebo vlhkosť, keďže vstupný a výstupný vetrák sú zárukou rýchlej tepelnej výmeny.

Pre správnu činnosť je potrebné pravidelne čistiť filtračné časti vytrásením, stlačeným vzduchom alebo vypraním vo vode alebo výmenou filtračnej vložky za novú.

Ako vypočítať kapacitu ventilátorov

Keď je vypočítaná hodnota rozptýleného výkonu, daná súčtom stratových výkonov všetkých prístrojov a vodičov (berúc do úvahy aj koeficient súčasnosti) a keď bola určená maximálna teplota v rozvádzači - v zhode so správnou funkciou prístrojov v rozvádzači - musí sa použiť nasledujúci vzorec:

$$Q = \frac{P}{\Delta T} \cdot f$$

kde:

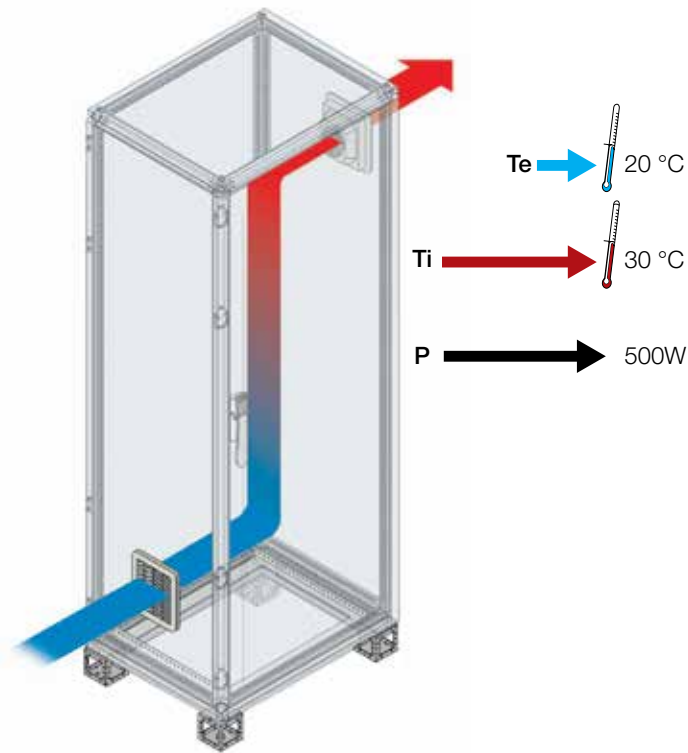
Q = kapacita ventilátora (m³/h)

P = rozptýlený výkon (W)

ΔT = rozdiel teploty okolia T_e a teploty v rozvádzači T_i

f = koeficient tepelnej výmeny

T_i > T_e



Výška m/slm	f m ³ °C/W/h
0 ÷ 100	3.1
100 ÷ 250	3.2
250 ÷ 500	3.3
500 ÷ 700	3.4
750 ÷ 1000	3.5

Príklad: $Q = \frac{500}{10} \cdot 3.2 = 160 \frac{\text{m}^3}{\text{h}}$

Technické údaje

Ventilácia a chladenie

Ako namontovať ventilačnú sadu

Použitie ventilátora pre odvod tepla z rozvádzača sa odporúča, keď je prípustná vyššia teplota v rozvádzači než je teplota okolia. V oboch prípadoch (A aj B), pre zlepšenie tepelného výkonu systému, sa bez ventilátora odporúča použiť filter o 1 číslo väčší ako s ventilátorom.

Najlepší tepelný stav dostaneme nainštalovaním ventilačnej sady v nasledujúcich prípadoch:

Ventilačná sada navrchu a filter naspodku na opačnej strane - obr. 1

Ventilátor vysáva teplý vzduch z hornej časti, čím sa studený vzduch nasáva cez filter v dolnej časti. Takáto konfigurácia sa odporúča pre rozvádzače s tesnením, keďže ponúka lepšie rozloženie teploty.

Ventilačná sada naspodku a filter navrchu na opačnej strane - obr. 2

Ventilátor nasáva čerstvý vzduch do dolnej časti, čím sa teplý vzduch vytláča cez filter v hornej časti. Takáto konfigurácia sa zvlášť odporúča ak sa chcete čo najviac vyhnúť vnikaniu prachu, rozvádzač dostanete pod tlak, čím zabránite vniku prachu štrbinami medzi krytmi. Nasávaniu prachu zabráni filter ventilátora.

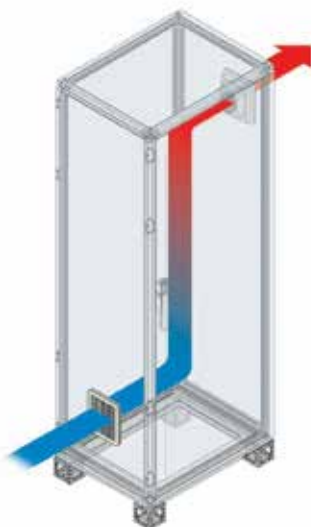
Strieška s ventilátorom navrchu rozvádzača a filter naspodku na strane - obr. 3

Vzduch prúdi zdola cez filter nahor a teplý vzduch opúšťa rozvádzač vrchom popod striešku. Ak sa použije strieška, platí to, čo je uvedené v predošlom v závislosti od toho, či ventilátor bude nasávací alebo vysávací.

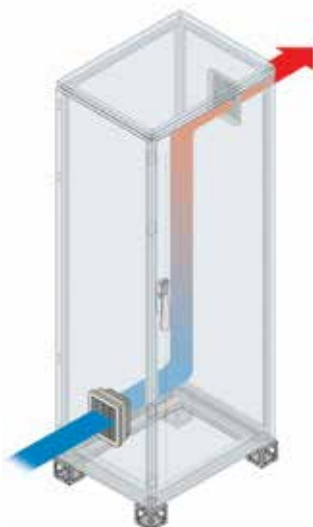
6

Tok vzduchu

Obr. 1



Obr. 2



Obr. 3



Klimatizácia

Umožňuje udržať teplotu v stanovených medziach a k dispozícii sú verzie na bok alebo vrch rozvádzača, dokonca aj štyri super tenké verzie na bok rozvádzača s hĺbkou iba 105 mm.

Pre dimenzovanie klímy sú potrebné nasledujúce údaje:

- **rozptýlený výkon**

(závisí od tyov a počtu prístrojov a vodičov v rozvádzači).

- **maximálna vnútorná teplota,**

- **teplota okolia**

(vzhľadom na umiestnenie rozvádzača),

- **ekvivalentný chladiaci povrch**

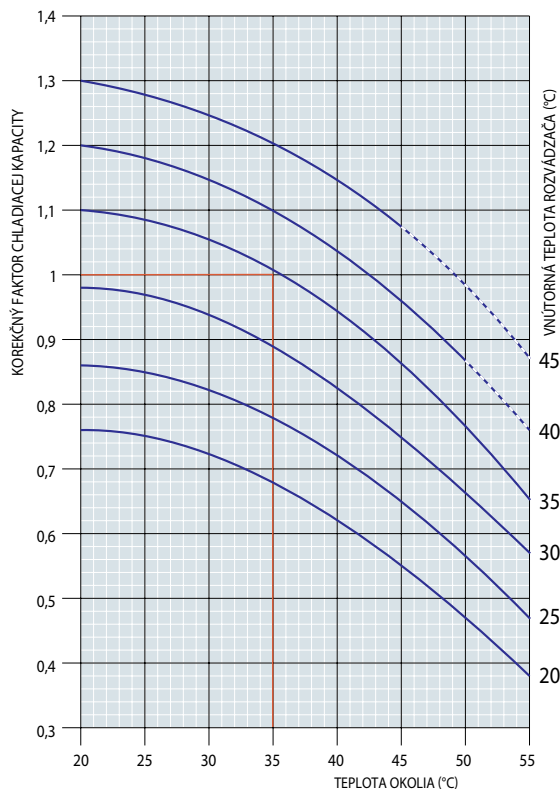
(suma vonkajších povrchov schopných prenášať teplo z/do rozvádzača). Pre výpočet sa môžu použiť výpočtové metódy normy IEC 60890.

- **tepelný výkon** absorbovaný alebo rozptýlený povrchom skrine, v závislosti od rozdielu vnútornej a vonkajšej teploty,

- **prevádzkové parametre** klimatizačnej jednotky a chladiaci výkon: v našom prípade, klimatizačné jednotky ABB pracujú s vonkajšími teplotami 20 až 55°C, s udržaním vnútornej teploty rozvádzača 25 až 45°C. Nominálna referenčná podmienka je 35°C vonku a vnútri rozvádzača:

Ako sa táto podmienka mení, získaná chladiaca kapacita podlieha zmenám, ktoré sa musia brať do úvahy pre správne dimenzovanie klimatizačnej jednotky (pozrite tabuľku "Korekčný faktor chladiacej kapacity").

Tabuľka 1 - Korekčný faktor chladiacej kapacity



Technické údaje

Ventilácia a chladenie

Príklad výberu klimatizačnej jednotky

Údaje:

Vnútorný rozptýlený výkon 400 W

Vnútorná teplota 35°C

Teplota okolia 40 °C

Ekvivalentný chladiaci povrch (A_e)

(napr. ES2086K 2000x800x600mm) 5,7 m²

Poznámka:

V tomto prípade bol za chladiaci povrch uvažovaný celý povrch, chladený zo všetkých strán. Pre iné typy inštalácií sa musí prepočítať podľa metódy uvedenej v norme IEC 60890.

Pokiaľ je vnútorná teplota nižšia než vonkajšia, teplo sa z okolia odvádza do rozvádzača. Pre dimenzovanie klímy celkový výkon pozostáva z dvoch zložiek: stratový výkon generovaný prístrojmi vrátane medených vodičov (400 W v našom príklade) a výkon zvonku cez steny rozvádzača, daný nasledujúcim vzorcom:

$$P = K \cdot A_e \cdot \Delta T = 5,5 \cdot 5,7 \cdot 5 = 156,75 \text{ W}$$

Celkový výkon na rozptýlenie je teda:

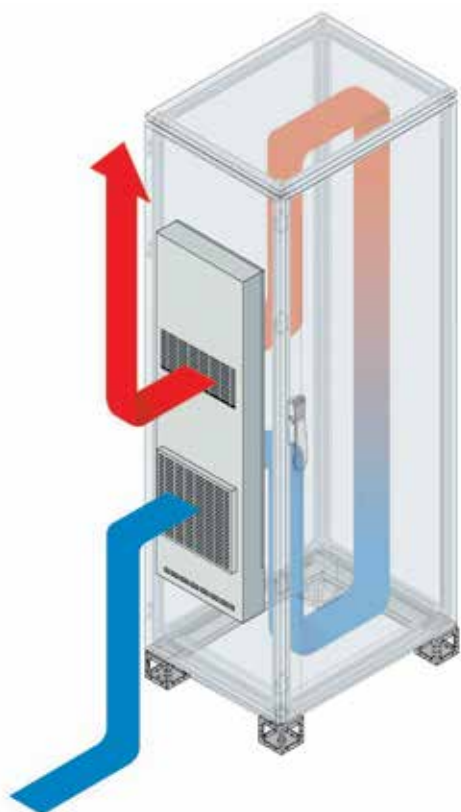
$$P_{tot} = 400 + 156,75 = 556,75 \text{ W}$$

Takto vypočítaný celkový výkon by mohol byť použitý pre výber klimatizačnej jednotky. Avšak, je potrebné brať do úvahy aj vplyv okolia pri prevádzke klimatizačnej jednotky. V našom príklade ($T_{int} = 35 \text{ °C}$ a $T_{ext} = 40 \text{ °C}$) korekčný koeficient z tabuľky 1 je 0,94.

Výkon pre dimenzovanie je teda nasledujúci:

$$P_{resa} = P_{tot} : 0,94 = 556,75 : 0,94 = 592,3 \text{ W}$$

Treba poznamenať, že v prípade vyššej vnútornej teploty sa musí od celkového uvažovaného výkonu odpočítať výkon odovzdaný okoliu stenami rozvádzača.



Vzorec pre výpočet výkonu odovzdaného z/do okolia:

$$P = K \cdot A_e \cdot \Delta T$$

kde:

P = výkon odovzdaný z okolia (W)

K = koeficient tepelnej výmeny pre nastriekaný plech

$K = 5,5 \text{ W/m}^2 \cdot \text{K}$

A_e = voľný povrch skrine (m²)

$\Delta T = (T_i - T_e)$

T_i = vnútorná teplota

T_e = vonkajšia teplota

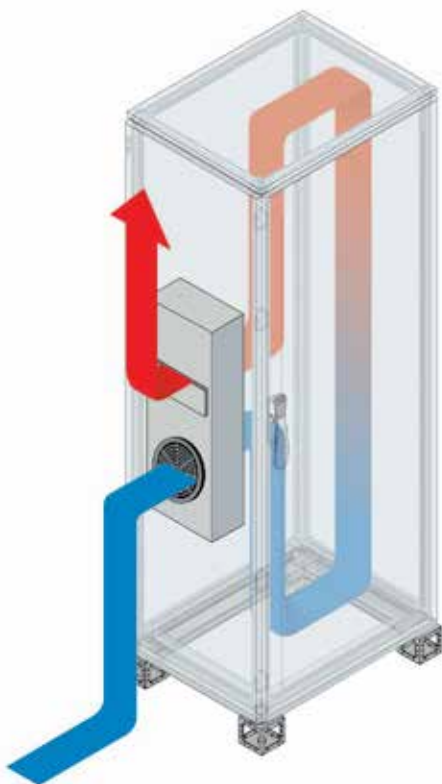
Tepelné výmenníky vzduch - vzduch

Tepelné výmenníky ochladzujú vzduch výmenou tepla medzi teplým vzduchom hore v rozvádzači a chladnejším vzduchom vonku bez vzájomnej výmeny vzduchu. Preto môžu pracovať iba za podmienky $T_{int} > T_{ext}$ a odporúčajú sa hlavne pre priemyselné prostredie s prítomnosťou prachu.

Keďže tu nedochádza k výmene vzduchu, je zabezpečené krytie IP54 a tým aj ochrana proti nečistotám z okolia.

Za podmienky $T_{int} > T_{ext}$ je generovaný výkon odovzdaný okoliu výmenníkom a povrchom skrine.

Výmenník sa dimenzuje pomocou svojho merného výkonu W/K (Watt/Kelvin), ktorý vyjadruje výkon, ktorý môže byť odovzdaný za každý stupeň rozdielu vonkajšej a vnútornej teploty.



Príklad výberu tepelného výmenníka

Údaje:

Vnútorňý rozptýlený výkon 640 W

Vnútorňá teplota 35°C

Teplota okolia 25 °C

Ekvivalentný chladiaci povrch (A_e)

(napr. ES2086K 2000x800x600mm) 5,7 m²

Poznámka:

V tomto prípade bol za chladiaci povrch uvažovaný celý povrch, chladený zo všetkých strán. Pre iné typy inštalácií sa musí prepočítať podľa metódy uvedenej v norme IEC 60890.

Pokiaľ je vnútorňá teplota vyššia než vonkajšia, teplo sa z rozvádzača odvádza von a preto prispieva k rozptýleniu výkonu. Výkon prenesený do okolia cez steny rozvádzača sa vypočíta nasledujúcim vzorcom:

$$P = K \cdot A_e \cdot \Delta T = 5,5 \cdot 5,7 \cdot 10 = 313,5W$$

Celkový výkon na rozptýlenie je teda:

$$P_{tot} = 640 - 313,5 = 326,5W$$

Tepelný výmenník musí odovzdať:

$$P_{spec} = P_{tot} : \Delta T = 326,5 : 10 = 32,65W/K$$

V tomto prípade je vhodný výmenník s merným výkonom 35W/K (obj. č. VS 4233).

Vzorec pre výpočet výkonu odovzdaného do okolia:

$$P = K \cdot A_e \cdot \Delta T$$

kde:

P = výkon odovzdaný z okolia (W)

K = koeficient tepelnej výmeny pre nastriekaný plech

$K = 5,5 \text{ W/m}^2 \cdot K$

A_e = voľný povrch skrine (m²)

$\Delta T = (T_i - T_e)$

T_i = vnútorňá teplota

T_e = vonkajšia teplota

Technické údaje

Ventilácia a chladenie

Ohrievače pre rozvádzače

Ohrievač zabraňujúci kondenzácii vzdušnej vlhkosti rozvádzači - javu, ktorý môže spôsobiť pomalú, ale postupujúcu zmenu povrchu materiálov, ohrozujúcu izolácie.

Teplota, pri ktorej sa tvorí kondenzácia, závisí od rôznych faktorov, vrátane atmosférického tlaku a vlhkosti. Vo všeobecnosti, ak je vnútorná teplota rozvádzača nad limitom 15°C, riziko kondenzácie je nulové. V tropických krajinách sa tento limit zvyšuje až na 30-35°C.

Protikondenzačné ohrievače ABB sú zložené z ohrievacieho prvku PTC v chladiči z hliníkovej zliatiny. To zaručuje výbornú tepelnú stabilitu a umožňuje použitie v širokom napájacom rozsahu (medzi 110 a 240 V).

Kvôli šetreniu energie sa odporúča kombinácia ohrievača s termostatom EN0102K s vypínacím kontaktom (nastavený na 20°C). Ďalej sa odporúča umiestniť ho na spodok rozvádzača, pri dodržaní vzdialeností (str. 7/38), kvôli prúdeniu vzduchu v rozvádzači.

Termostaty pre reguláciu teploty

Termostat sa používa na riadenie prevádzky ventilátorov. Má nastaviteľnú teplotu v rozsahu 10 až 60 °C, citlivosť okolo 1°C, montuje sa na DIN-lištu (EN 50022).

V regulačnom gombíku termostatu je manuálny prvok, obmedzujúci rozsah nastavenia (min-max) teploty. Termostat umiestnite ďalej od stien, od priamych zdrojov tepla a vzdušného prúdenia.

V zhode s normami IEC 60730-1, IEC 60730-2-9 a UL, stupeň krytia IP20. Vo farbe sivej, RAL 7035, zaťaženie 10 A, elektrická životnosť 100000 cyklov pri odporovej záťaži.

Verzia so zapínacím kontaktom umožňuje zapnutie obvodu, aktivujúceho ventiláciu, klimatizáciu alebo alarm.

Verzia so zapínacím kontaktom umožňuje odpojenie akéhokoľvek protikondenzačného ohrievača.



Klimatizácia pre montáž na stenu alebo na dvere rozvádzača

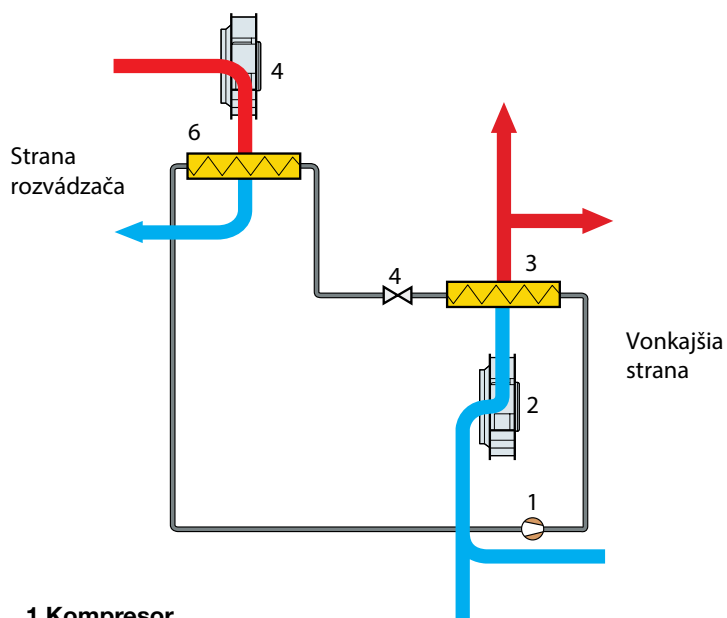


Typ		VZ1550K	VZ1850K	VZ1400K	VZ2000K
Štandardné elektrické napájanie	V~ (jednofázové)	230		230	
Frekvencia	Hz	50	60	50	60
Chladiaci výkon	W	605	670	810	900
Celková spotreba	W	330	360	400	450
Prúdový odber	nárazový	8		12,5	
	pracovný	2		4	
Prúdová ochrana	A	4,9		8	
Vzduchová kapacita výparníka	m³/h	380		350	
Vzduchová kapacita kondenzátora	m³/h	400		600	
Stupeň krytia na strane rozvádzača	IP	54		54	
Chladiaci plyn (štandardne)		R 134 A		R 134 A	
Dovolená vonkajšia teplota	°C	55		55	
Hlučnosť	dB(A)	64		66	
Rozmery VxŠxH	mm	1025x380x198		1025x380x198	
Približná hmotnosť	kg	33		36	
Štandardný nástrek sivý	RAL	7035, pomarančová štruktúra		7035, pomarančová štruktúra	

6



Základná schéma chladiaceho okruhu



- 1 Kompresor
- 2 Ventilátor kondenzátora
- 3 Chladič kondenzátora
- 4 Expanzný ventil
- 5 Ventilátor výparníka
- 6 Chladič výparníka

Technické údaje

Ventilácia a chladenie

Klimatizácia pre montáž na vrch rozvádzača

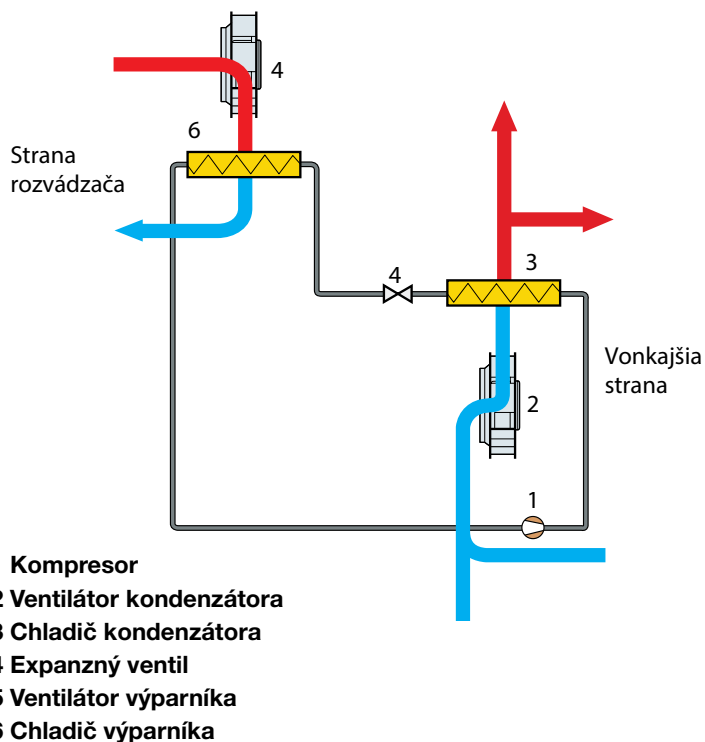
CE

Typ			VZ8501K		VZ1401K	
Štandardné elektrické napájanie	V~(single-phase)		230		230	
Frekvencia	Hz		50	60	50	60
Chladiaci výkon	W		810	900	1300	1480
Celková spotreba	W		400	450	650	720
Prúdový odber	nárazový	A	12,5		21	
	pracovný	A	2,5		4	
Prúdová ochrana	A		5,9		8	
Vzduchová kapacita výparníka	m ³ /h		350		350	
Vzduchová kapacita kondenzátora	m ³ /h		400		600	
Stupeň krytia na strane rozvádzača	IP		54		54	
Chladiaci plyn (štandardne)			R 134 A		R 134 A	
Dovolená vonkajšia teplota	°C		55		55	
Hlučnosť	dB(A)		64		66	
Rozmery VxŠxH	mm		350x600x400		350x600x400	
Približná hmotnosť	kg		33		34	
Štandardný nástrek sivý	RAL		7035, pomarančová štruktúra		7035, pomarančová štruktúra	

6



Základná schéma chladiaceho okruhu



Tepelné výmenníky

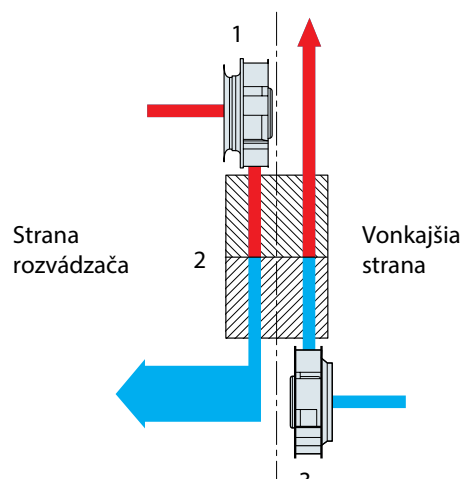
CE

Typ		VS4235K	VS6285K
Merný tepelný výkon	W/K	35	85
Celková spotreba	W	117/150	170/180
Štandardné napájanie	V~(jednofázové)	230	230
Frekvencia	Hz	50/60	50/60
Prúdový odber	A	0,52/0,68	0,77/0,80
Vzduchová kapacita vnútorného okruhu	m ³ /h	200	200
Vzduchová kapacita vonkajšieho okruhu	m ³ /h	200	300
Stupeň krytia na strane rozvádzača		IP 54	IP 54
Dovolená vonkajšia teplota	°C	55	55
Rozmery VxSxH	mm	735x370x155	845x475x195
Približná hmotnosť	kg	15	21
Štandardný nástrek sivý	RAL	7035, pomarančová štruktúra	7035, pomarančová štruktúra

6



Základná schéma chladiaceho okruhu



Technické údaje

Ventilácia a chladenie

Ventilátory



Parameter	Jednotka	EN1105K	EN2105K	EN1150K	EN2150K	EN1207K
Vzduchová kapacita	m ³ /h	23	30	57	61	125
Štandardné napájanie (jednofázové)	V	230	115	230	115	230
Frekvencia	Hz	50/60	50/60	50/60	50/60	50/60
Celková spotreba	W	10	9	20	19	17
Prúdový odber	mA	70	140	125	110	200
Otáčky	ot./min. (rpm)	2700	2700	2650	2650	2700
Hlučnosť	dB(A)	40	40	43	43	46
Pracovná teplota	°C	-5+50	-5+50	-5+50	-5+50	-5+50
Elektrická životnosť	h	45.000	45.000	45.000	45.000	45.000
Stupeň krytia	IP	54	54	54	54	54
Trieda		I	I	I	I	I
Hmotnosť	Kg	0,5	0,5	0,8	0,8	1,1
Ochrana		impedancia	impedancia	impedancia	impedancia	impedancia
Elektrické pripojenie		vodiče	vodiče	vodiče	vodiče	vodiče
Montáž		bezskrutková	bezskrutková	bezskrutková	bezskrutková	bezskrutková
Smer prúdenia		reverzibilný	reverzibilný	reverzibilný	reverzibilný	reverzibilný
Uloženie		ložiská	ložiská	ložiská	ložiská	ložiská
Rozmery	mm (ŠxVxH)	105x105x67	105x105x67	150x150x71	150x150x71	204x204x98
Farba sivá	RAL	7035	7035	7035	7035	7035
Schválenie		UL	UL	UL	UL	UL

Parameter	Jednotka	EN2204K	EN1250K	EN2250K	EN2325K	EN3325K
Vzduchová kapacita	m ³ /h	135	240	270	520	580
Štandardné napájanie (jednofázové)	V	115	230	115	230	115
Frekvencia	Hz	50/60	50/60	50/60	50/60	50/60
Celková spotreba	W	15	29	29	72	122
Prúdový odber	mA	160	127	250	370	1320
Otáčky	ot./min. (rpm)	2700	2800	2800	2770	3120
Hlučnosť	dB(A)	46	50	50	63	65
Pracovná teplota	°C	-5+50	-5+50	-5+50	-5+50	-5+50
Elektrická životnosť	h	45.000	45.000	45.000	53.000	53.000
Stupeň krytia	IP	54	54	54	54	54
Trieda		I	I	I	I	I
Hmotnosť	Kg	1,1	1,7	1,7	3,62	3,62
Ochrana		impedancia	impedancia	impedancia	impedancia	impedancia
Elektrické pripojenie		vodiče	vodiče	vodiče	vodiče	vodiče
Montáž		bezskrutková	bezskrutková	bezskrutková	bezskrutková	bezskrutková
Smer prúdenia		reverzibilný	reverzibilný	reverzibilný	reverzibilný	reverzibilný
Uloženie		ložiská	ložiská	ložiská	ložiská	ložiská
Rozmery	mm (ŠxVxH)	204x204x98	250x250x121	250x250x121	325x325x161	325x325x161
Farba sivá	RAL	7035	7035	7035	7035	7035
Schválenie		UL	UL	UL	CE	CE

V každej ventiláčnej sade je ventilátorový rotor vyvážený. U väčších veľkostí (EN2325K a EN3325K) je vyvažovacia spona. Vyvážený ventilátor je menej hlučný a má nižšiu spotrebu.



Ventilačné striešky

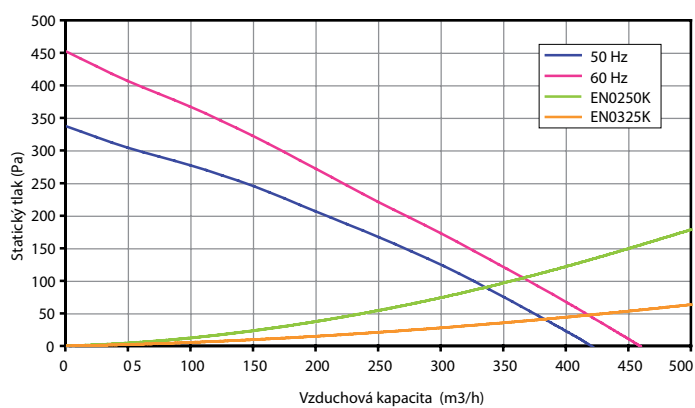


Parameter	Jednotka	EN0480K	EN0482K	EN0484K	EN0485K
Vzduchová kapacita	m ³ /h	550/590	590/590	*420/460	*420/460
Štandardné napájanie (jednofázové)	V	230	115	115	230
Frekvencia	Hz	50/60	50/60	50/60	50/60
Celková spotreba	W	60	71	66/74	70/83
Prúdový odber	mA	260	820	620/640	309/360
Otáčky	ot./min. (rpm)	2535	2500	2470	2510
Hlučnosť	dB(A)	60	61	59/61	59/61
Pracovná teplota	°C	-10+50	-10+50	-10+60	-10+60
Elektrická životnosť	h	50.000	50.000	75.000	59.000
Stupeň krytia	IP	23	23	54	54
Trieda		I	I	I	I
Hmotnosť	Kg	5,8	5,8	2,2	2,2
Ochrana		tepelná	tepelná	tepelná	tepelná
Elektrické pripojenie		3-pólové svorky	3-pólové svorky	3-pólové svorky	3-pólové svorky
Montáž		skrutky	skrutky	skrutky	skrutky
Smer prúdenia		dovnútra - von	dovnútra - von	dovnútra - von	dovnútra - von
Uloženie		ložiská	ložiská	ložiská	ložiská
Rozmery	mm (ŠxVxH)	375x295x99	375x295x99	324x324x94	324x324x94
Farba sivá	RAL	7035	7035	7035	7035
Schválenie		CE	CE	CE	CE

6



*Príklad prietoku m³/h



Technické údaje

Ventilácia a chladenie

Vyhlásenie o zhode

Klímy a tepelné výmenníky

S plnou a výlučnou zodpovednosťou ABB vyhlasuje, že klímy a tepelné výmenníky, ktoré dodáva, vyhovujú zneniu nasledujúcich smerníc: 89/392/CEE, 89/337/CEE, 91/368/CEE, 93/47/CEE.

Referenčné normy: UNI EN 292, UNI EN 294, CEI 50081-2, IEC 50082-2, IEC 55011, IEC 60204-1.

Termostaty

S plnou a výlučnou zodpovednosťou ABB vyhlasuje, že termostaty na reguláciu teploty, ktoré dodáva, vyhovujú zneniu nasledujúcich smerníc: 2006/95/CE (ktorá nahrádza 73/23/EEC a neskorších dodatkov).

Referenčné normy: IEC 60730, 60730-1 "Automatické elektrické riadenie pre domáce a podobné použitie".

Protikondenzačné ohrievače

ABB vyhlasuje, že protikondenzačné ohrievače vyhovujú zneniu nasledujúcich smerníc EU, vrátane všetkých aplikovateľných zmien:

- smernica pre nízke napätie 73/23/CEE (nahradená smernicou 2006/95/CEE),
- smernica 2004/108/CEE pre EMC.

6

A že boli aplikované nasledujúce požiadavky a/alebo technické špecifikácie:

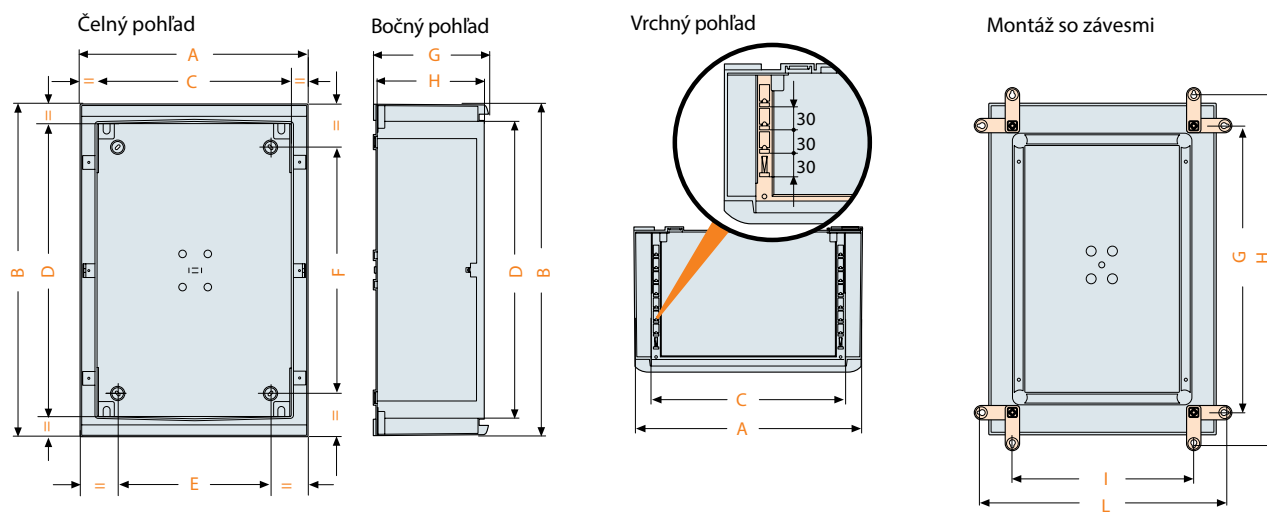
- CEI EN 60335-1, Ed. 04/2004 "Elektrické spotrebiče pre domácnosť a na podobné účely. Bezpečnosť. Časť 1: Všeobecné požiadavky",
- CEI EN 60335-1/A1/A11, Ed. 01/2006 "Bezpečnosť elektrických spotrebičov pre domácnosť a na podobné účely. Časť 1: Všeobecné požiadavky", varianty A1:2004-12, A11:2004-02, IEC 60335-1:2002.

Rozmery

Rozvádzače Gemini	7/2
Rozvádzače SR2	7/6
Rozvádzače IS2	7/8
Káblové lišty	7/30
Vetranie/ventilácia	7/34
Chladenie	7/36
Vŕtanie SR2 a IS2	7/39
Príslušenstvo	7/40

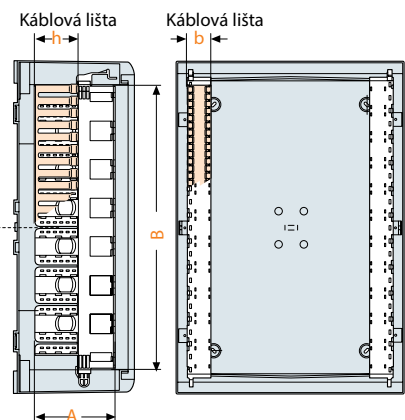
Rozmery Rozvádzače Gemini

Skrine



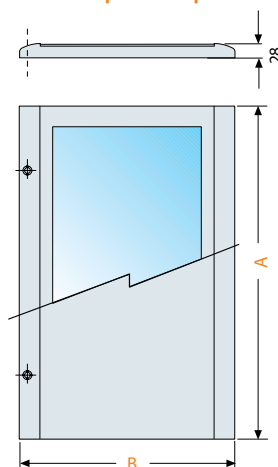
Veľkosť	Objednávacie číslo	A	B	C	D	E	F	G	H	I	L
1	1SL0201A00-1SL0211A00-1SL0221A00	335	400	250	300	150	180	263	463	195	395
2	1SL0202A00-1SL0212A00-1SL0222A00	460	550	375	450	250	270	412	612	320	520
3	1SL0203A00-1SL0213A00-1SL0223A00	460	700	375	600	270	475	560	760	320	520
4	1SL0204A00-1SL0214A00-1SL0224A00	580	700	500	600	286	385	562	762	445	645
5	1SL0205A00-1SL0215A00-1SL0225A00	585	855	500	750	390	558	713	913	445	645
6	1SL0206A00-1SL0216A00-1SL0226A00	840	1005	750	900	640	706	863	1063	695	895

Stojky



Veľkosť	Objednávacie číslo	A	B	b	h
1	1SL0283A0 0	132	300	18	46
2	1SL0284A00	152	450	27	46
3	1SL0285A00	152	600	27	46
4	1SL0285A00	152	600	27	46
5	1SL0286A00	152	750	36	46
6	1SL0287A00	152	900	55	46

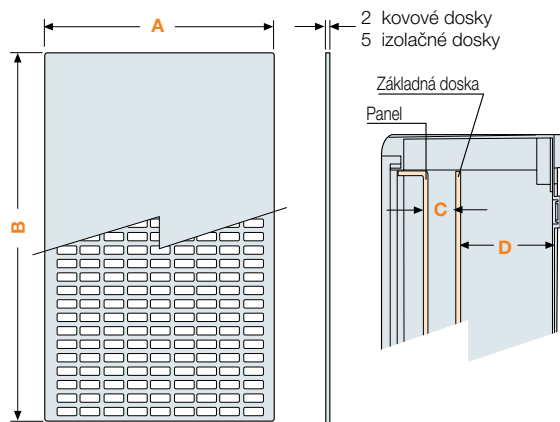
Predné plné a priehľadné dvere



Veľkosť	Objednávacie číslo	A	B
1	1SL0241A00-1SL0231A00	349	325
2	1SL0242A00-1SL0232A00	499	450
3	1SL0243A00-1SL0233A00	649	450
4	1SL0244A00-1SL0234A00	649	575
5	1SL0245A00-1SL0235A00	799	575
6	1SL0246A00-1SL0236A00	949	825

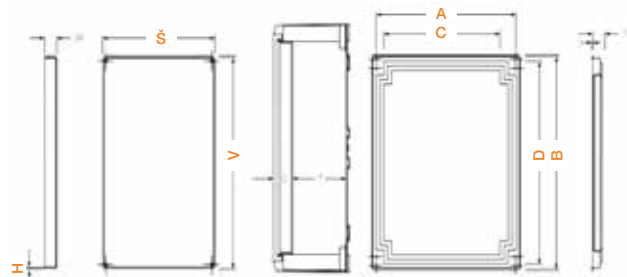
Rozmery sú v mm.

Montážne dosky



Veľkosť	Objednávacie číslo	A	B	C	D
1	1SL0259A00-1SL0275A00-1SL0267A00	235	285	16.3÷91	33.5÷110
2	1SL0260A00-1SL0276A00-1SL0268A00	360	435	36.4÷140	33.5÷139
3	1SL0261A00-1SL0277A00-1SL0269A00	360	585	36.4÷140	33.5÷139
4	1SL0262A00-1SL0278A00-1SL0270A00	485	585	36.4÷140	33.5÷139
5	1SL0263A00-1SL0279A00-1SL0271A00	485	735	47÷244	33.5÷228
6	1SL0264A00-1SL0280A00-1SL0272A00	735	885	47÷244	33.5÷228

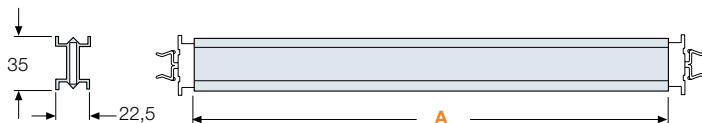
Vnútorne dvere



Veľkosť	Š	V	H	Vzdialenosť vnútorných dverí od dverí	
				od dverí	od zadu
1	250	300	3	63	128
2	375	450	4	63	177

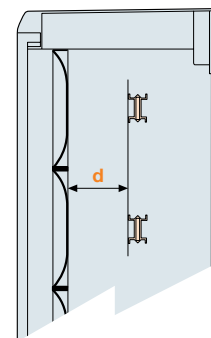
Veľkosť	A	B	C	D
3	210	440	140	320
4	340	440	270	320
5	340	600	270	480
6	580	750	510	630

DIN-lišty

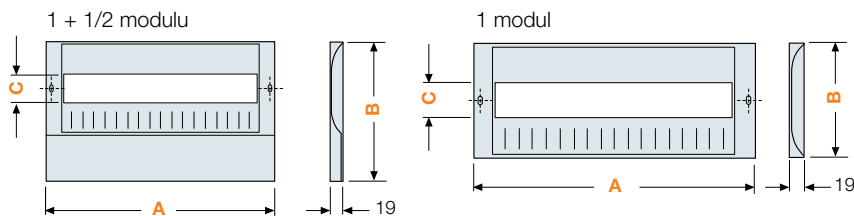


Veľkosť	Objednávacie číslo	A	d = poloha 1	d = poloha 2	d = poloha 3	d = poloha 4	d = poloha 5	d = poloha 6
1	1SL0290A00	210	51	63,5	76	88,5	-	-
2	1SL0291A00	318	51	63,5	76	88,5	101	113,5
3	1SL0291A00	318	51	63,5	76	88,5	101	113,5
4	1SL0292A00	443	51	63,5	76	88,5	101	113,5
5	1SL0292A00	443	51	63,5	76	88,5	101	113,5
6	1SL0293A00	663	51	63,5	76	88,5	101	113,5

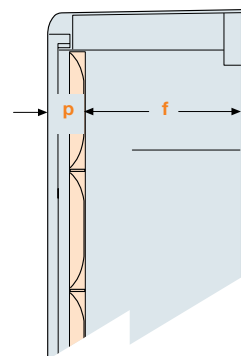
Vzdialenosť DIN-lišty od panela závisí od hĺbky, na ktorú je DIN-lišta nastavená upevňovacím držiakom.



Krycie panely modulárnych prístrojov na DIN-lište



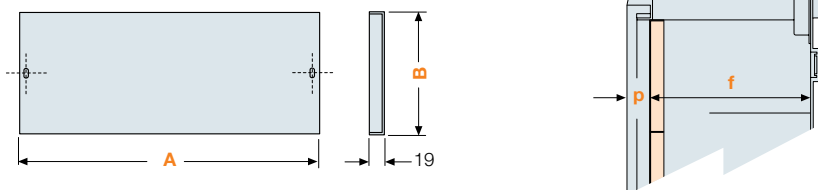
Veľkosť	Objednávacie číslo	1 mod.		1+1/2 mod.		DIN moduly	p	f
		A	B	A	B			
1	1SL0307A00	250	150	-	-	12	44	145
2	1SL0308A00-1SL0313A00	375	150	375	225	18	44	197
3	1SL0308A00-1SL0313A00	375	150	375	225	18	44	197
4	1SL0309A00-1SL0314A00	500	150	500	225	24	44	197
5	1SL0309A00-1SL0314A00	500	150	500	225	24	44	297
6	1SL0310A00-1SL0315A00	750	150	750	225	36	44	297



Rozmery sú v mm.

Rozmery Rozvádzače Gemini

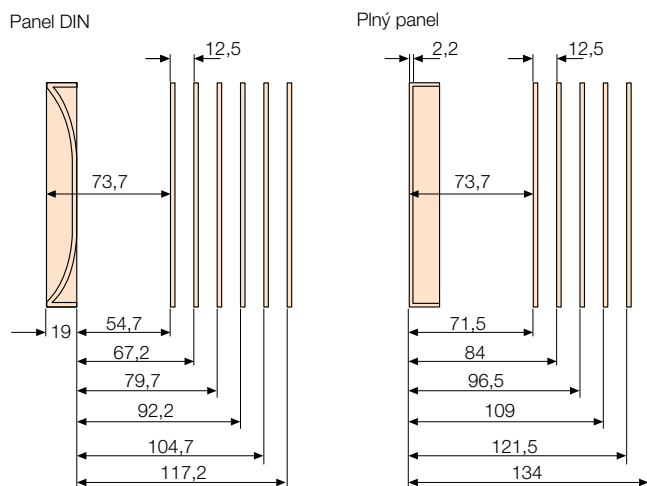
Plné panely



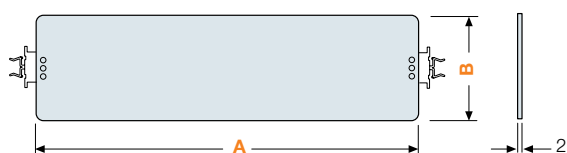
Veľkosť	Objednávacie číslo	1/2 mod.		1 mod.		2 mod.		p	f
		A	B	A	B	A	B		
1	1SL0318A00-1SL0324A00-1SL0330A00	250	75	250	150	250	300	26,5	162
2	1SL0319A00-1SL0325A00-1SL0331A00	375	75	375	150	375	300	26,5	214
3	1SL0319A00-1SL0325A00-1SL0331A00	375	75	375	150	375	300	26,5	214
4	1SL0320A00-1SL0326A00-1SL0332A00	500	75	500	150	500	300	26,5	214
5	1SL0320A00-1SL0326A00-1SL0232A00	500	75	500	150	500	300	26,5	314
6	1SL0321A00-1SL0327A00-1SL0233A00	750	75	750	150	750	300	26,5	314

Modulárne dosky

Montážne vzdialenosti medzi čelným panelom a doskou

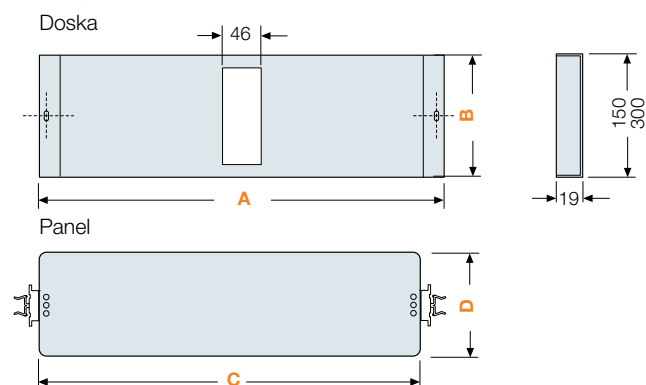


7



Veľkosť	Objednávacie číslo	1 mod.		2 mod.	
		A	B	A	B
1	1SL0296A00	210	130		
2	1SL0297A00-1SL0302A00	318	130	318	280
3	1SL0297A00-1SL0302A00	318	130	318	280
4	1SL0298A00-1SL0303A00	443	130	443	280
5	1SL0298A00-1SL0303A00	443	130	443	280
6	1SL0299A00-1SL0304A00	663	130	663	280

Sada pre Tmax

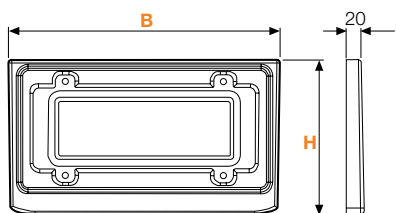


Veľkosť	Objednávacie číslo	Panel		Plate	
		A	B	C	D
2	1SL0336A00-1SL0370A00	375	150	375	300
3	1SL0336A00-1SL0370A00	375	150	375	300
4	1SL0337A00-1SL0371A00	500	150	500	300
5	1SL0337A00-1SL0371A00	500	150	500	300
6	1SL0338A00-1SL0372A00	750	150	750	300

Veľkosť	Objednávacie číslo	Plate	
		C	D
1	1SL0296A00	210	130
2	1SL0297A00-1SL0302A00	318	130
3	1SL0297A00-1SL0302A00	318	130
4	1SL0298A00-1SL0303A00	443	130
5	1SL0298A00-1SL0303A00	443	130
6	1SL0299A00-1SL0304A00	663	130

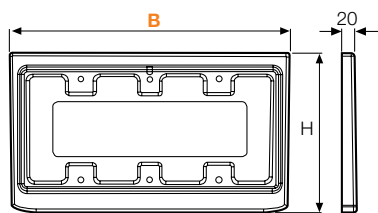
Rozmery sú v mm.

Spájacia sada



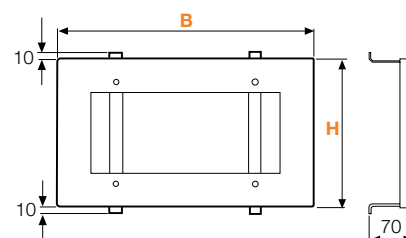
veľkosť	B	H
1	-	-
2	455	258
3	455	258
4	583	260
5	583	360
6	834	360

Podstavec



veľkosť	B	H
1	-	-
2	458	260
3	458	260
4	583	260
5	590	366
6	840	366

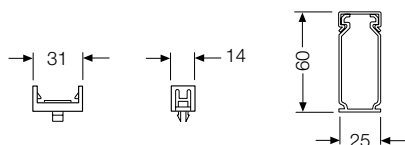
Pevný rám



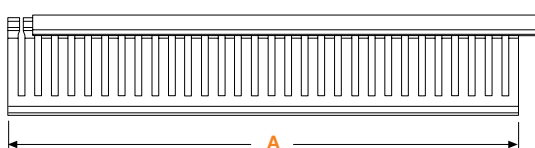
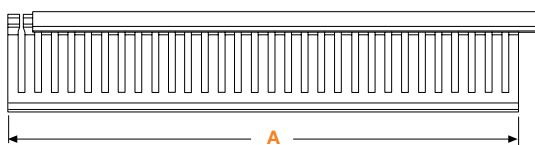
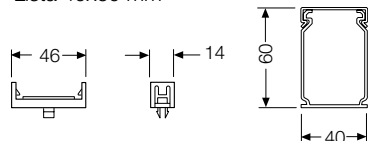
veľkosť	B	H
1	-	-
2	415	240
3	415	240
4	540	240
5	584	330
6	834	330

Spájacia sada

Lišta 25x60 mm

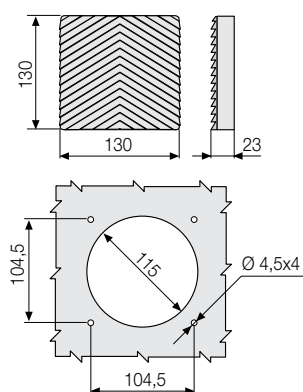


Lišta 40x60 mm

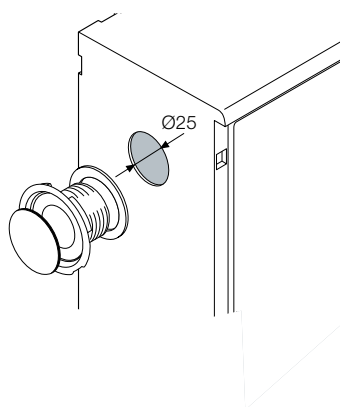


veľkosť	A
1	210
2	318
3	318
4	443
5	443
6	663

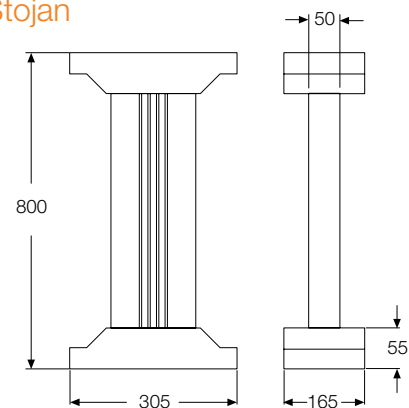
Ventilačná sada



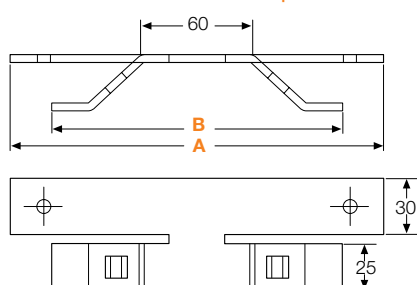
Protikondenzačná sada



Stojan



Montážna sada na stĺp



veľkosť	A	B
1	232	206
2-3	358	332
4-5	483	457
6	733	707

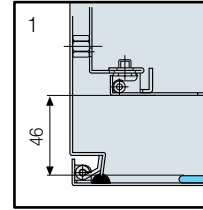
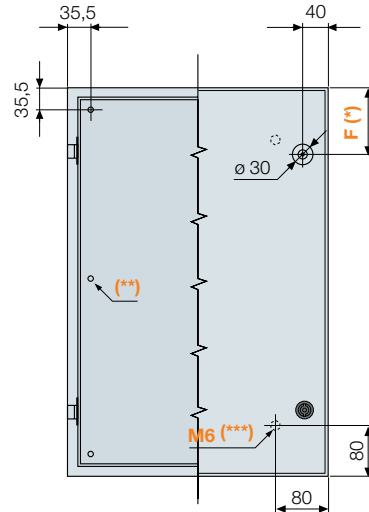
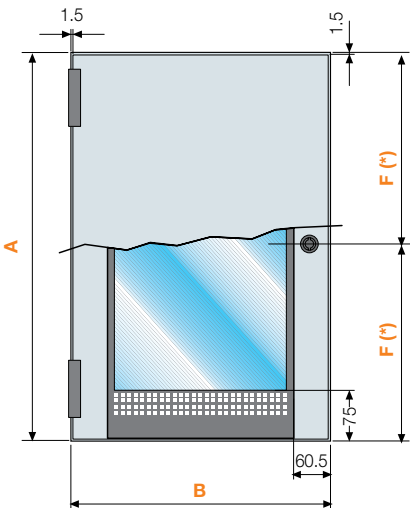
Rozmery sú v mm.

Rozmery

Rozvádzače SR2

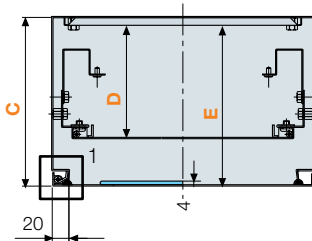
Základná verzia

Čelo

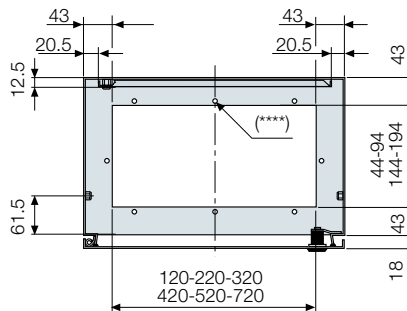


7

Modulárne panely
a vnútorné dvere



Priechodková príruha



(*) Uzávery

1x - v strede u rozvádzačov výšky 303 až 503 mm,
2x - u rozvádzačov výšky 603 až 703 mm (F=100mm),
2x - u rozvádzačov výšky 803 až 1203 mm (F=150mm).

(**) Medené pokovené skrutky vzadu iba u skriň
výšky 1003 až 1203 mm.

(***) Medené pokovené skrutky na dverách

1x - u rozvádzačov výšky 303 až 503 mm,
4x - u rozvádzačov výšky 603 až 803 mm,
6x - u rozvádzačov výšky 1003 až 1203 mm.

(****) Otvory pre upevnenie prírub

4x - u rozvádzačov šírky od 203 mm,
6x - u rozvádzačov šírky 303 až 403 mm,
8x - u rozvádzačov šírky 503 až 1203 mm.

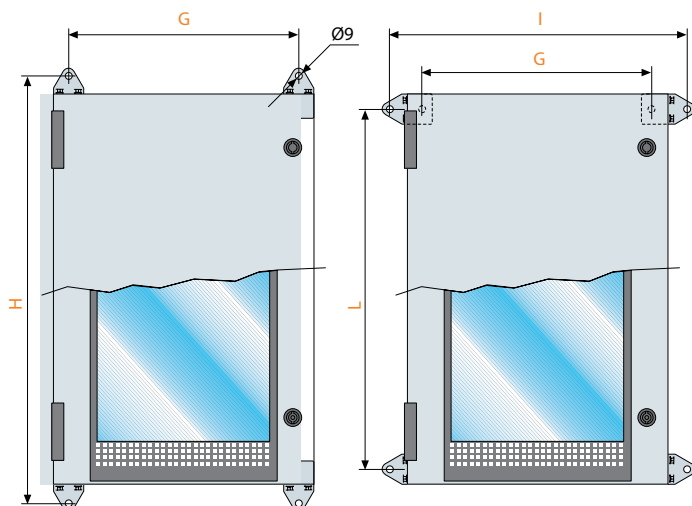
alebo vrátané, pozrite na str. 7/37.

	A	B	C	D	E	F(*)	G	H	I	L
SRN3215K	303	203	147	82	133,5	151,5	163	337	237	263
SRN3315K	303	303	147	82	133,5	151,5	263	337	337	263
SRN3415K	303	403	147	82	133,5	151,5	363	337	437	263
SRN4315K	403	303	147	82	133,5	201,5	263	437	337	363
SRN4320K	403	303	197	132	183,5	201,5	263	437	337	363
SRN4420K	403	403	197	132	183,5	201,5	363	437	437	363
SRN4620K	403	603	197	132	183,5	201,5	563	437	637	363
SRN5320K	503	303	197	132	183,5	251,5	263	537	337	463
SRN5420K	503	403	197	132	183,5	251,5	363	537	437	463
SRN5425K	503	403	247	182	233,5	251,5	363	537	437	463
SRN6420K	603	403	197	132	183,5	100	363	637	437	563
SRN6425K	603	403	247	182	233,5	100	363	637	437	563
SRN6625K	603	603	247	182	233,5	100	563	637	637	563
SRN7520K	703	503	197	132	183,5	100	463	737	537	663
SRN7525K	703	503	247	182	233,5	100	463	737	537	663
SRN8625K	803	603	247	182	233,5	150	563	837	637	763
SRN8630K	803	603	297	232	283,5	150	563	837	637	763
SRN8830K	803	803	297	232	283,5	150	763	837	837	763

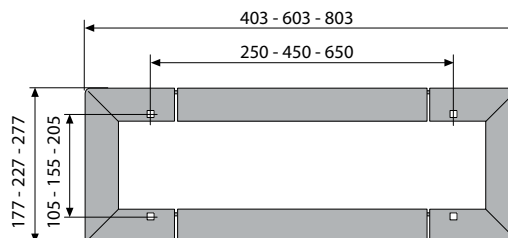
	A	B	C	D	E	F(*)	G	H	I	L
SRN10625K	1003	603	247	182	233,5	150	563	1037	637	963
SRN10630K	1003	603	297	232	283,5	150	563	1037	637	963
SRN10830K	1003	803	297	232	283,5	150	763	1037	837	963
SRN12630K	1203	603	297	232	283,5	150	563	1237	637	1163
SRN12830K	1203	803	297	232	283,5	150	763	1237	837	1163
SRN5420VK	503	403	197	132	183,5	150	363	537	437	463
SRN5425VK	503	403	247	182	233,5	150	363	537	437	463
SRN6420VK	603	403	197	132	183,5	150	363	637	437	563
SRN6425VK	603	403	247	182	233,5	150	363	637	437	563
SRN7520VK	703	503	197	132	183,5	150	463	737	537	663
SRN7525VK	703	503	247	182	233,5	150	463	737	537	663
SRN8625VK	803	603	247	182	233,5	150	563	837	637	763
SRN8630VK	803	603	297	232	283,5	150	563	837	637	763
SRN10625VK	1003	603	247	182	233,5	150	563	1037	637	963
SRN10630VK	1003	603	297	232	283,5	150	563	1037	637	963
SRN10830VK	1003	803	297	232	283,5	150	763	1037	837	963
SRN12630VK	1203	603	297	232	283,5	150	563	1237	637	1163
SRN12830VK	1203	803	297	232	283,5	150	763	1237	837	1163

Rozmery sú v mm.

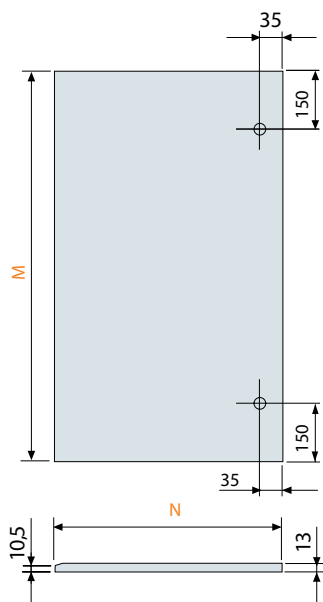
Osové vzdialenosti upevnenia na stenu



Osové vzdialenosti upevnenia podstavca



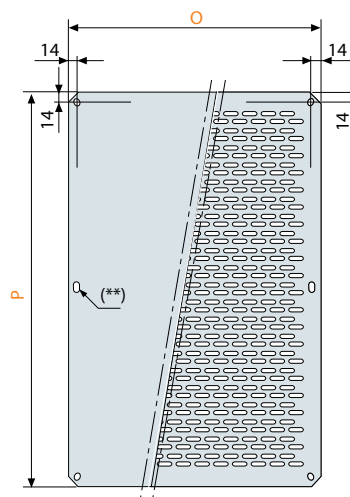
Vnútorne dvere



Objednávacie číslo	M	N
KC5040K *	456	360
KC6040K *	556	360
KC7050K *	656	460
KC8060K	756	560
KC1060K	956	560
KC1080K	956	760
KC1260K	1156	560
KC1280K	1156	760

* Vnútorne dvere výšky 500, 600 a 700 mm majú iba 1 otvor pre uzáver v strede.

Montážne dosky



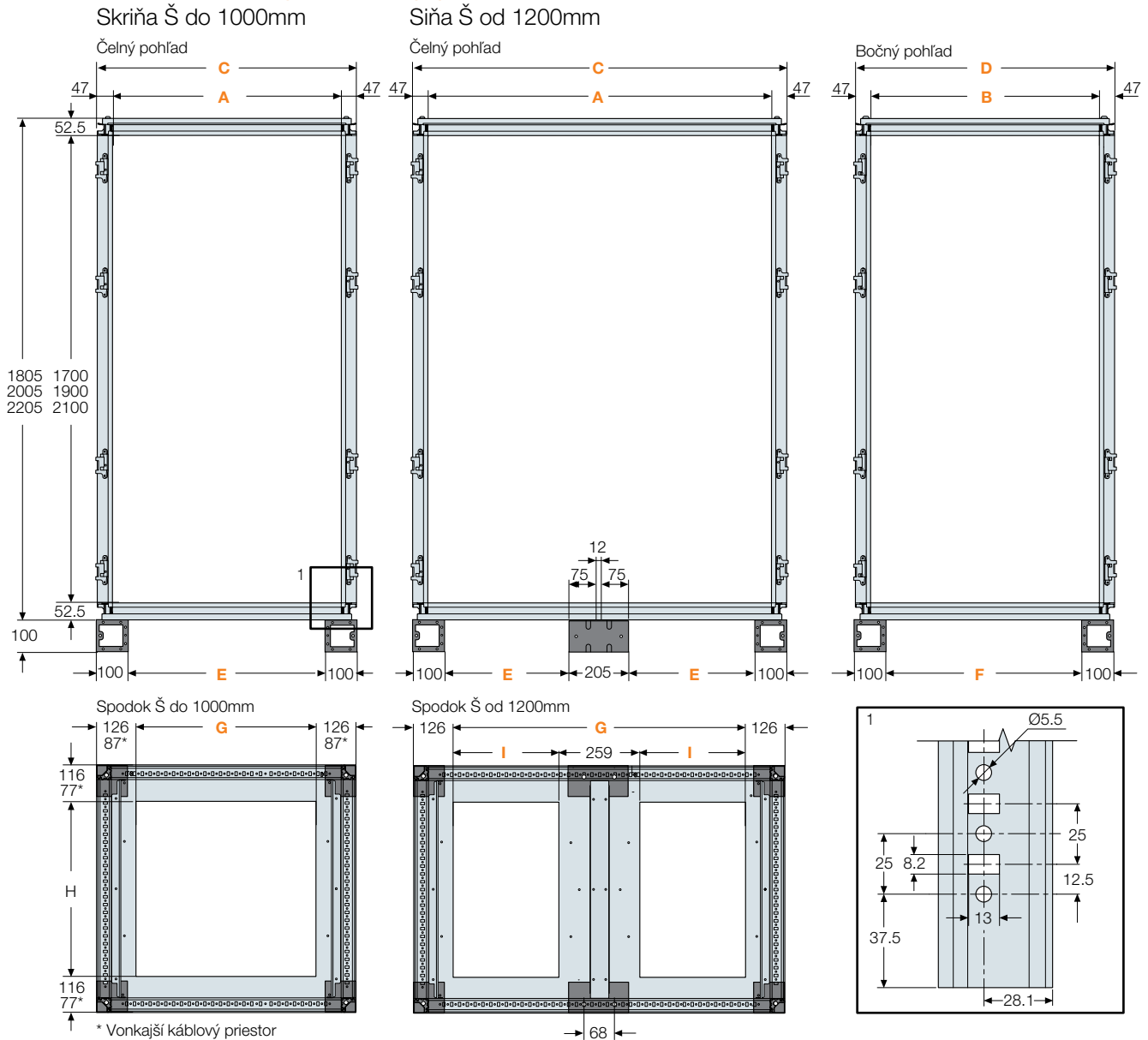
Objednávacie číslo	O	P
PF3020	160	260
PF3030	260	260
PF3040 - PF4030	360	260
PF4040	360	360
PF5030	260	460
PF5040	360	460
PF6040 - PF4060	360	560
PF6060	560	560
PF7050	460	660
PF8060	560	760
PF8080	760	760
PF1060	560	960
PF1080	760	960
PF1260	560	1160
PF1280	760	1160

Rozmery sú v mm.

Rozmery

Rozvádzače IS2

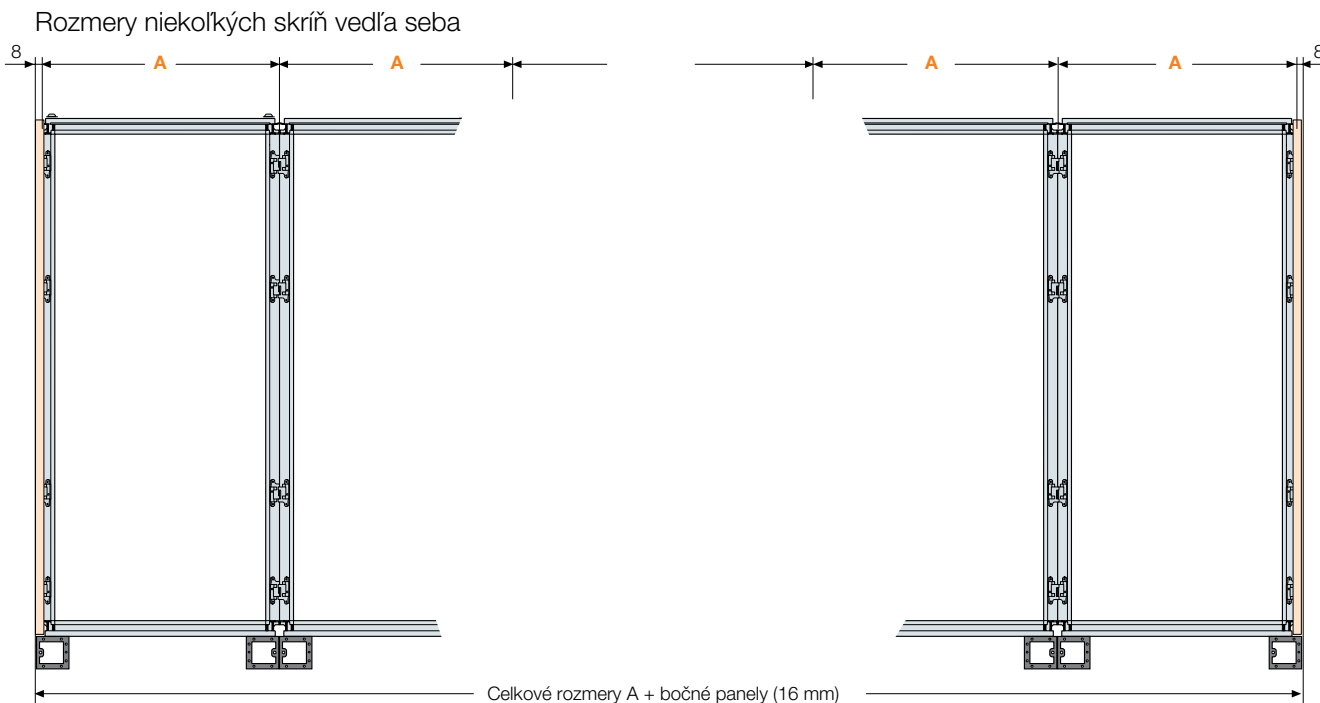
Základná skriňa/vonkajší káblový priestor



A	B	C	D	E	F	G	H	A	B	C	D	E	F	G	H	I	
200	300		394		238		239	900	300		394		188		162		
	400		494		338		339		400		494		288		262		
	500	294	594	88	438	120	439		500	994	594	788	388	742	362		
	700		794		638		639		700		794		588		562		
	900		994		838		839		900		994		788		762		
300	300		394		238		162	1100	300		394		188		162		
	400		494		338		262		400		494		288		262		
	500	394	594	188	438	142	362		500	1194	594	391,5	388	942	362	341.5	
	700		794		638		562		700		794		588		562		
	900		994		838		762		900		994		788		762		
500	300		394		238		162	1500	300		394		188		162		
	400		494		338		262		400		494		288		262		
	500	594	594	388	438	342	362		500	1594	594	591,5	388	1342	362	541.5	
	700		794		638		562		700		794		588		562		
	900		994		838		762		900		994		788		762		
700	300		394		238		162		300		394		188		162		
	400		494		338		262		400		494		288		262		
	500	794	594	588	438	542	362		500		594		388		362		
	700		794		638		562		700		794		588		562		
	900		994		838		762		900		994		788		762		

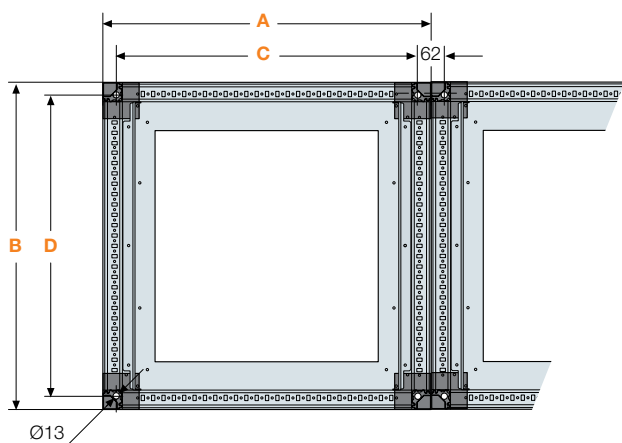
Rozmery sú v mm.

Umiestnenie rozvádzačov vedľa seba a upevnenie k podlahe



Upevnenie pomocou podstavcov

Pre upevnenie použite skrutku M12 + maticu.

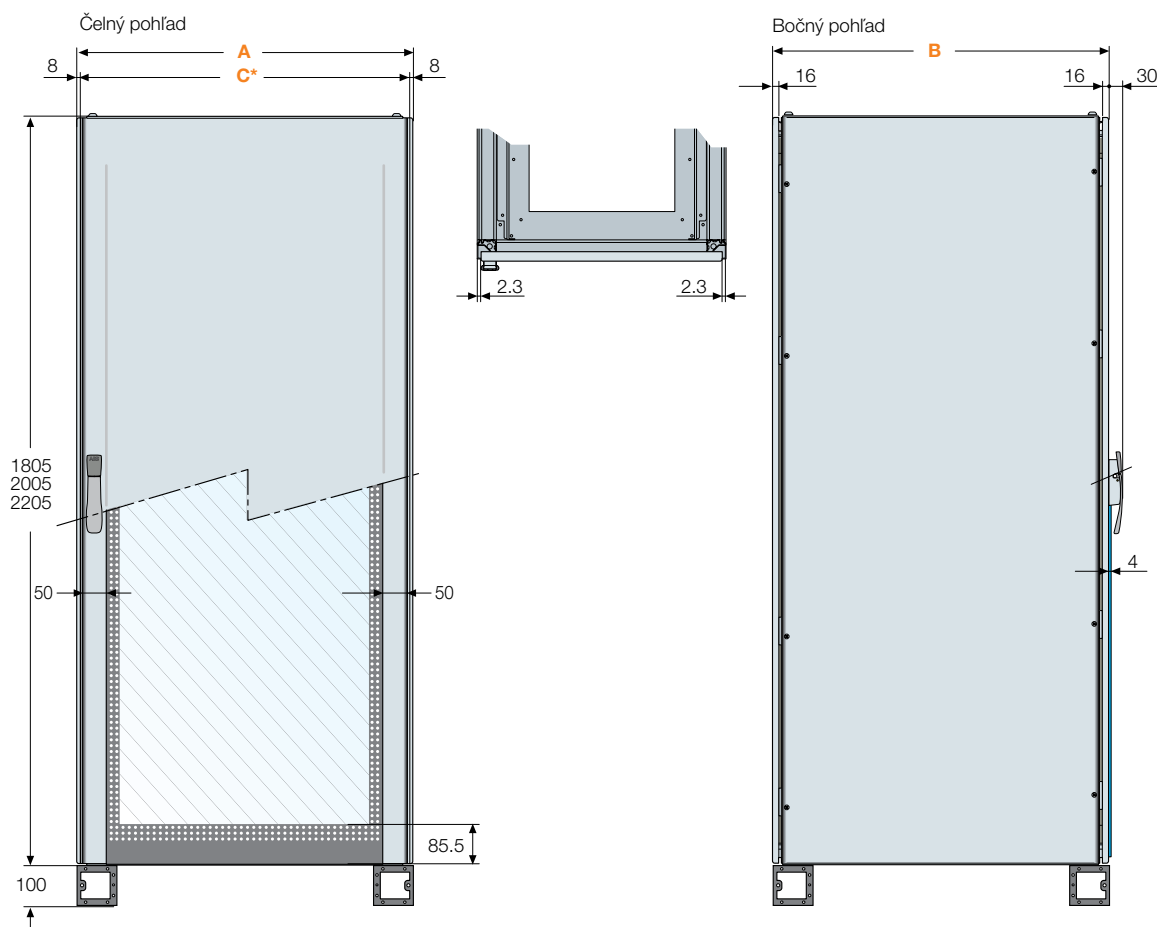


A	B	C	D
	394		332
	494		432
394	594	332	532
	794		732
	994		932
	394		332
	494		432
594	594	532	532
	794		732
	994		932
	394		332
	494		432
794	594	732	532
	794		732
	994		932
	394		332
	494		432
994	594	932	532
	794		732
	994		932
	394		332
	494		432
1194	594	1132	532
	794		732
	994		932
	494		432
1594	594	1532	532
	794		732

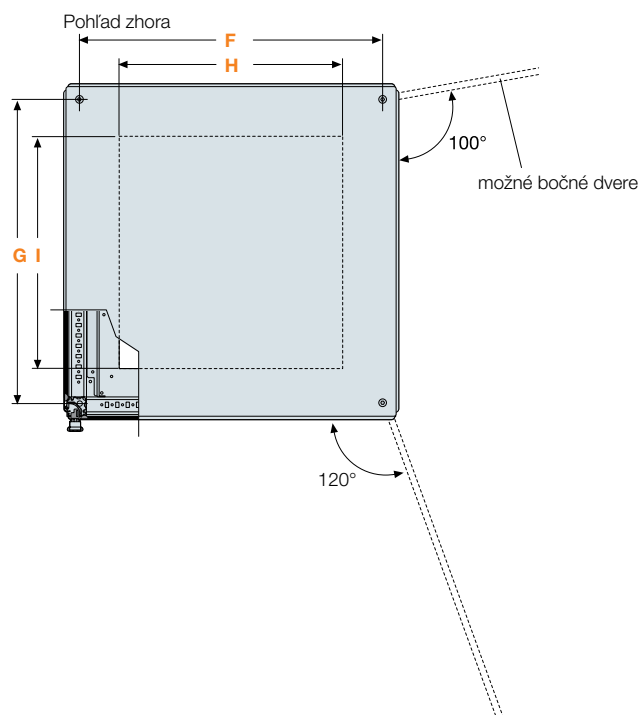
Rozmery sú v mm.

Rozmery Rozvádzače IS2

Verzia s plnými alebo presklenými dverami



7

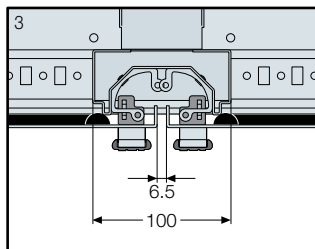
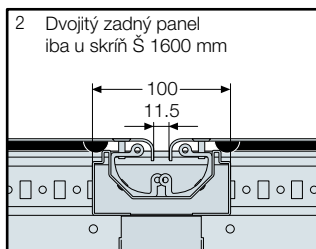
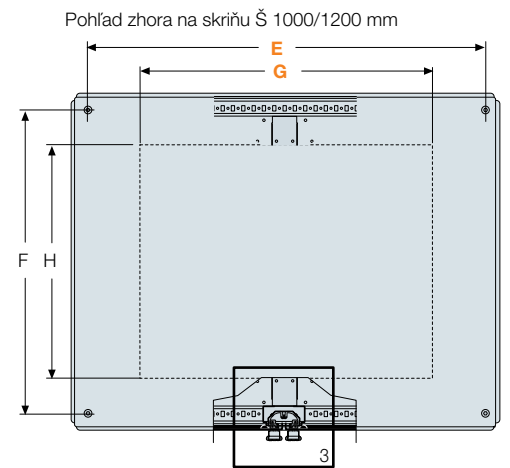
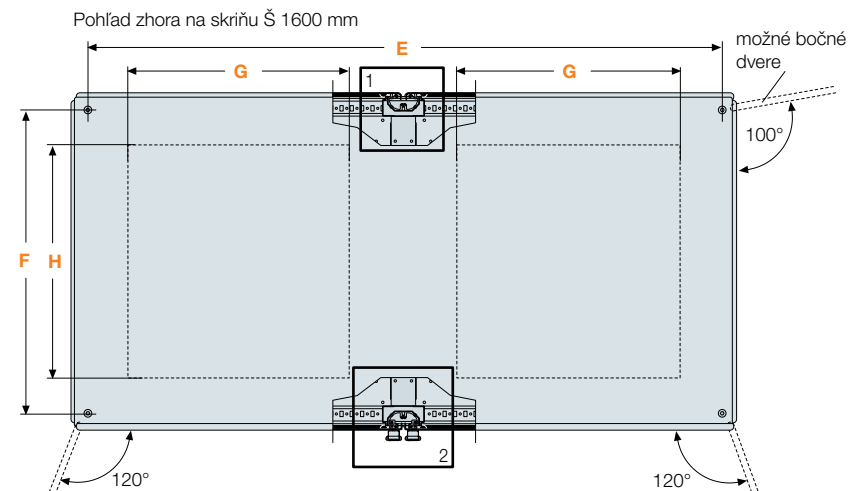
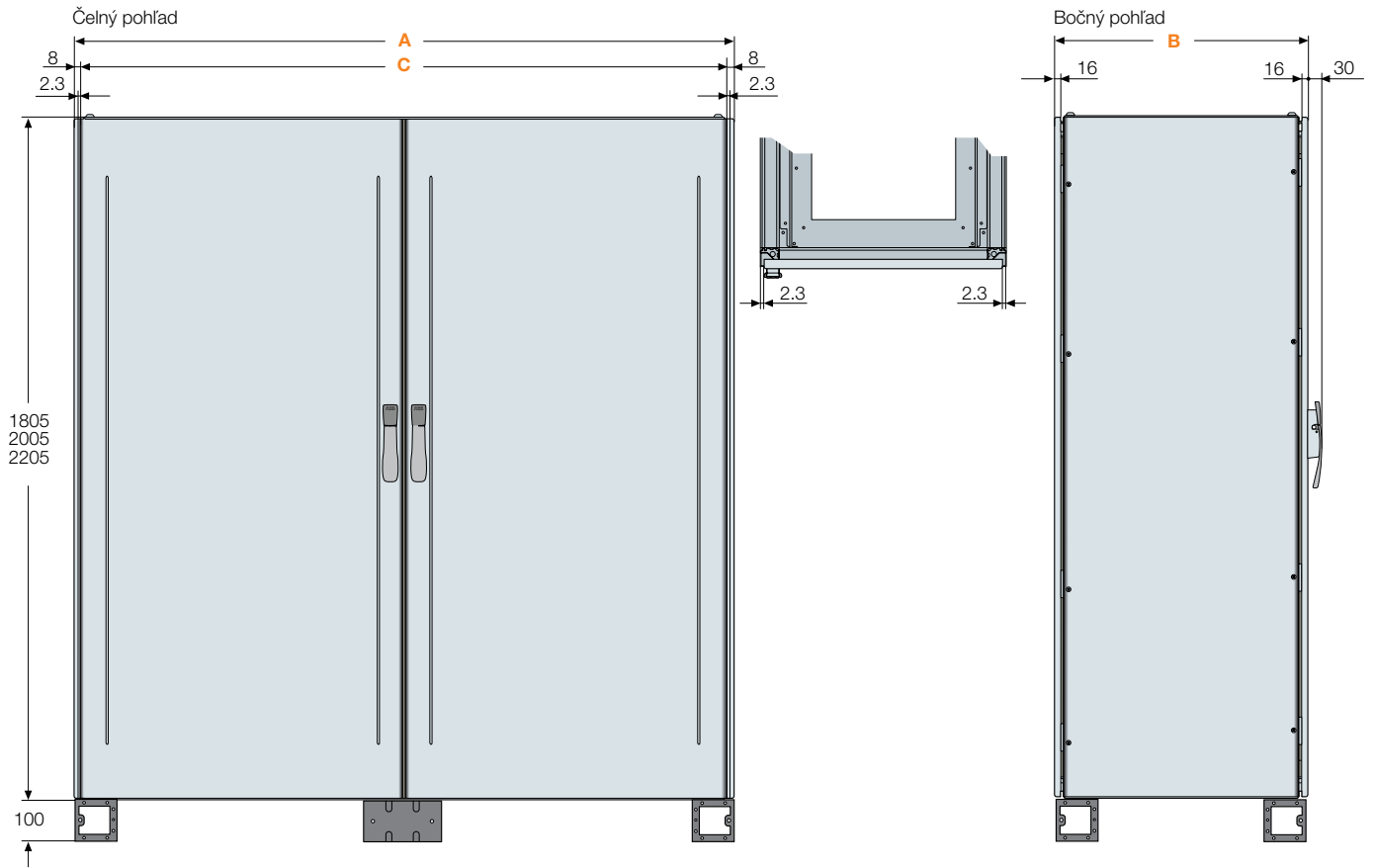


A	B	C*	F	G	H	I
410	410	394	332	332	142	162
	510			432		262
	610			532		362
	810			732		562
	1010			932		762
610	410	594	532	332	342	162
	510			432		262
	610			532		362
	810			732		562
	1010			932		762
810	410	794	732	332	542	162
	510			432		262
	610			532		362
	810			732		562
	1010			932		762
1010	410	994	932	332	742	162
	510			432		262
	610			532		362
	810			732		562
	1010			932		762

* Vonkajšie rozmery bez bočných panelov

Rozmery sú v mm.

Verzia s dvojitými plnými dverami

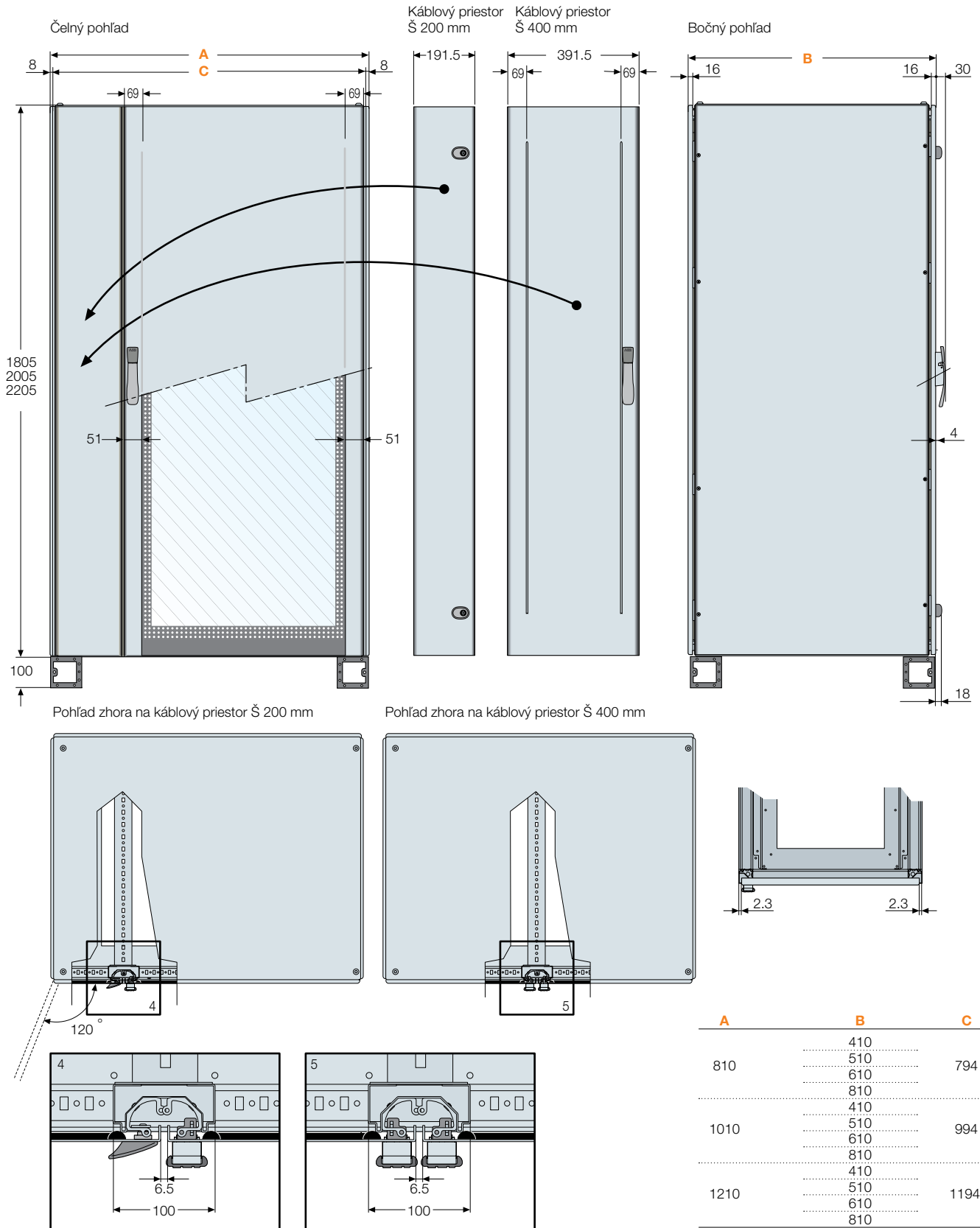


	A	B	C	E	F	G	H
1010	410			332			162
	510			432			262
	610	994		932	532	742	362
	810			732			562
	1010			932			762
1210	410			332			162
	510			432			262
	610	1194		1132	532	942	362
	810			732			562
	410			332			162
1610	510			432			262
	620	1594		1532	532	1342	362
	810			732			562

Rozmery sú v mm.

Rozmery Rozvádzače IS2

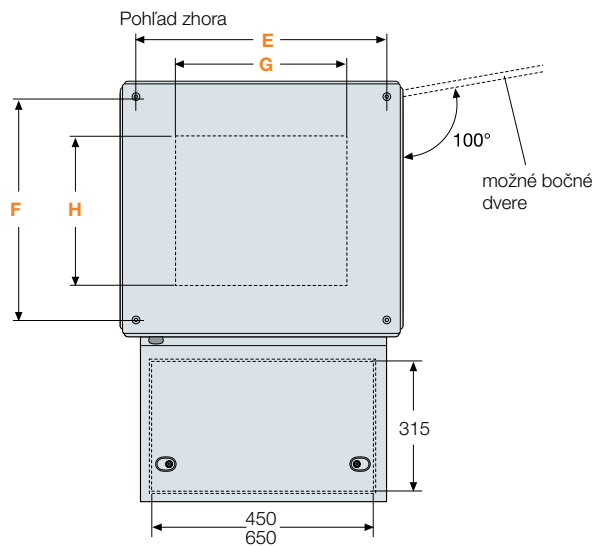
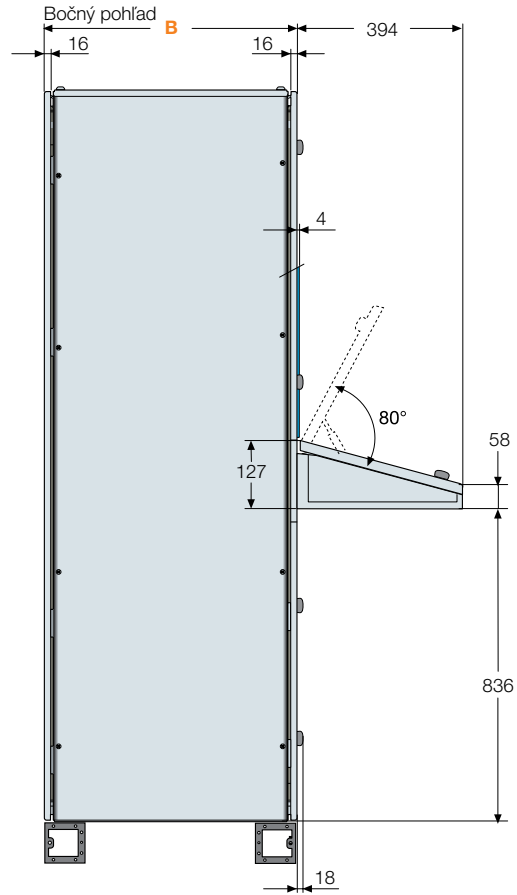
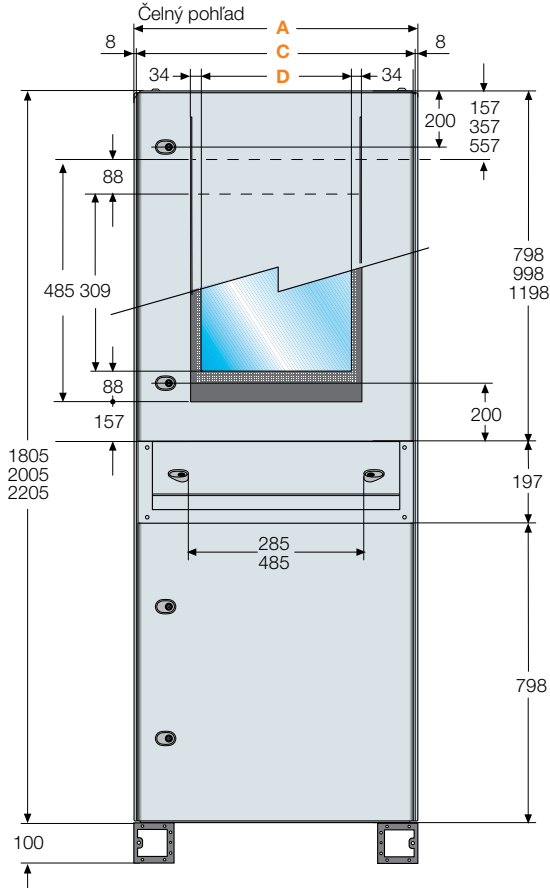
Verzia s káblovým priestorom



Rozmery sú v mm.

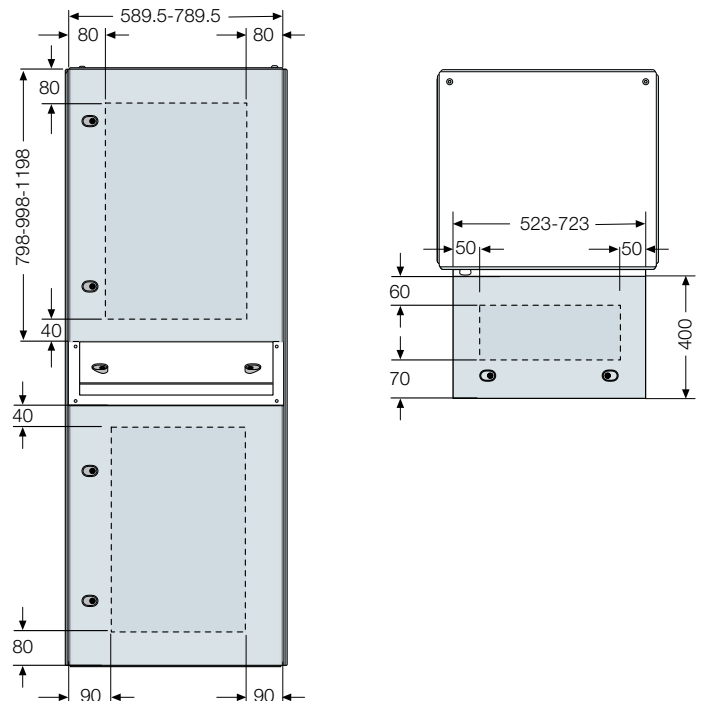
Skriňa s konzolou

Pozn.: pre rozmery skla pozrite aj tabuľku nižšie.



Skriňa s vítaním pre konzolu

Maximálne využitelné celkové rozmery pre vítanie

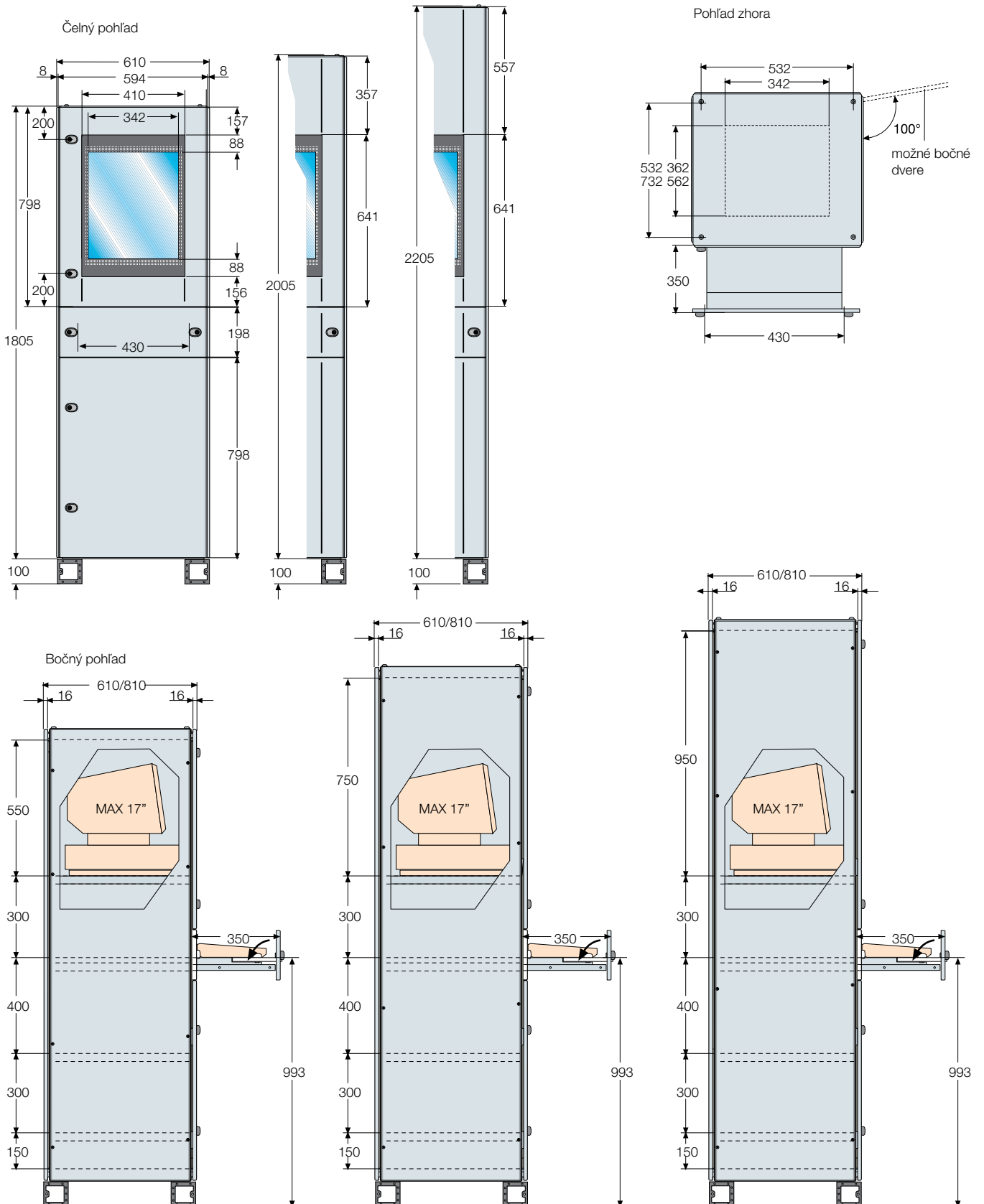


	A	B	C	D	E	F	G	H
		410				332		162
605.5		510				432		262
		610	589.5	342	532	532	342	362
		810				732		562
805.5		410				332		162
		510				432		262
		610	789.5	542	732	532	542	362
		810				732		562

Rozmery sú v mm.

Rozmery Rozvádzače IS2

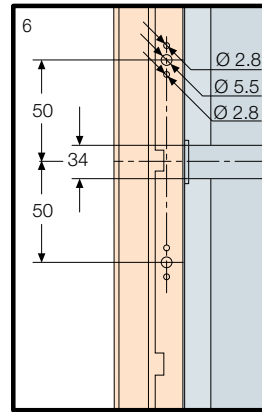
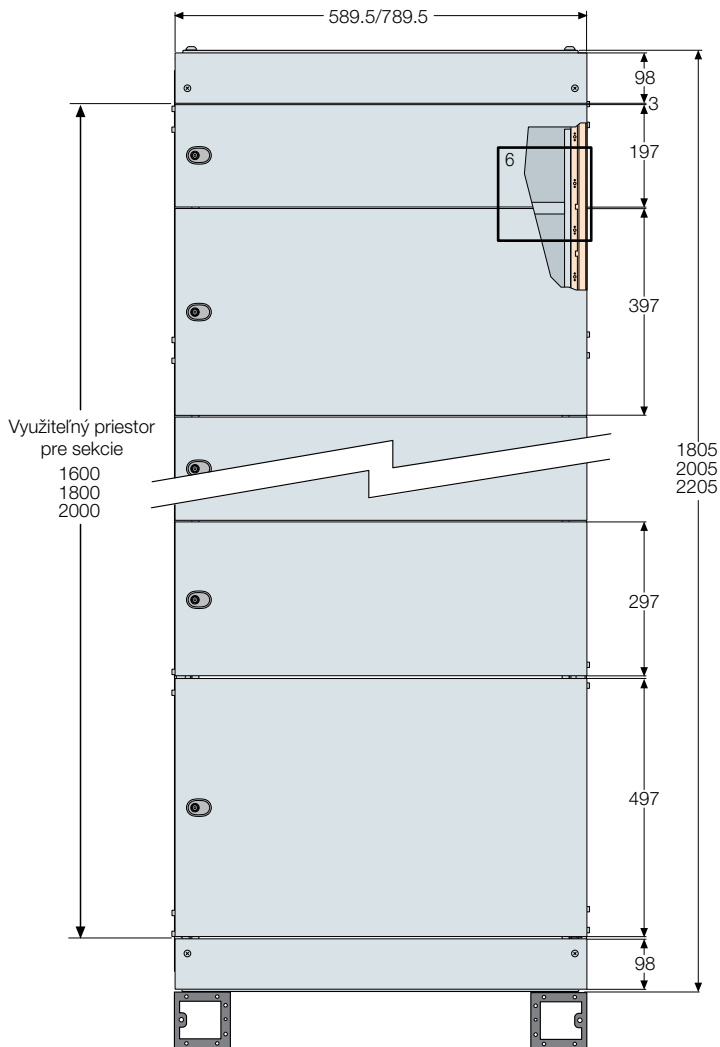
Skriňa PC



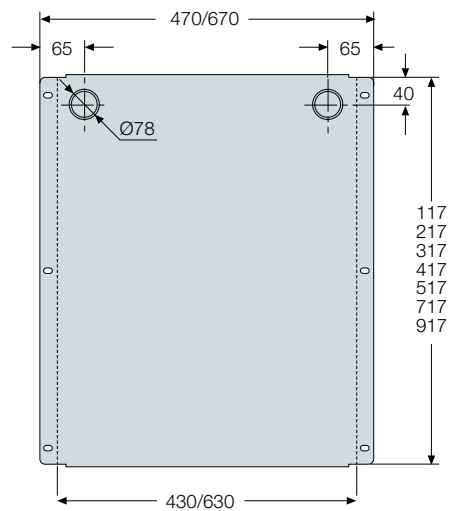
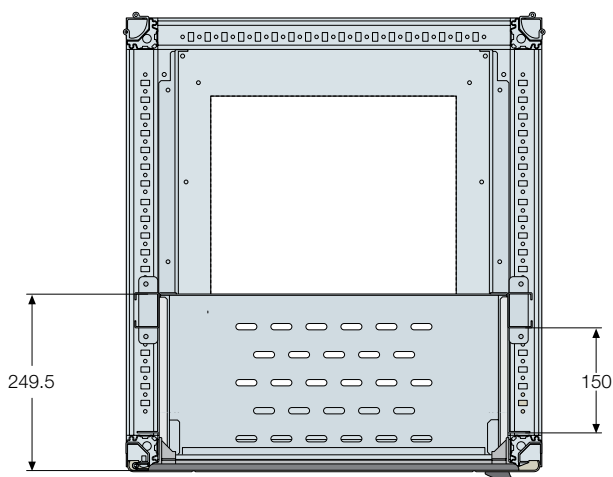
Rozmery sú v mm.

Sekciová konfigurácia

Čelný pohľad



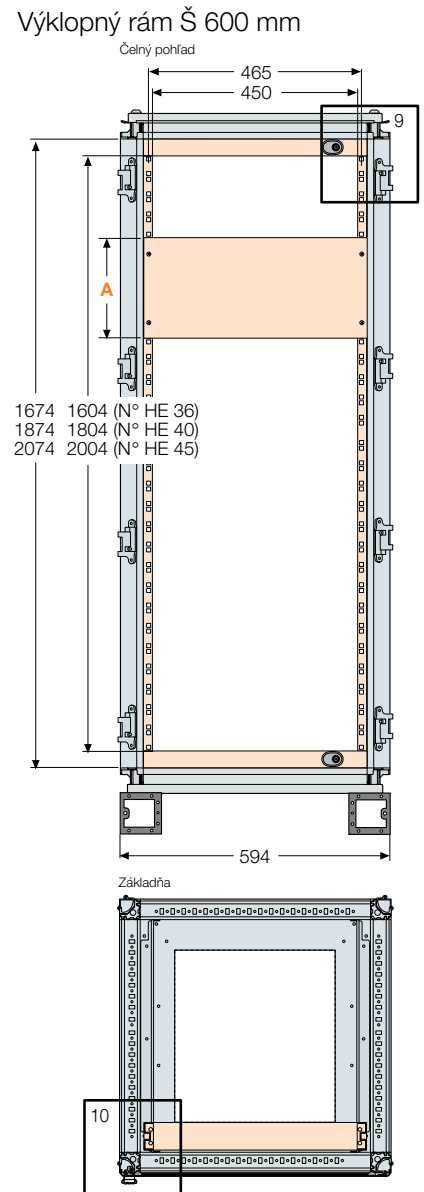
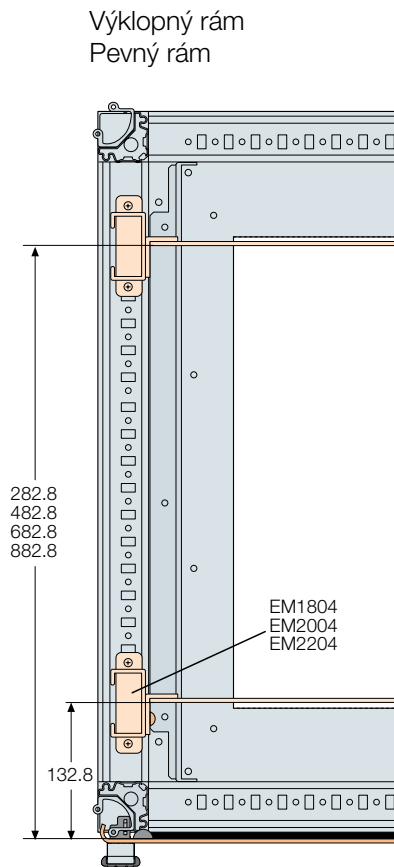
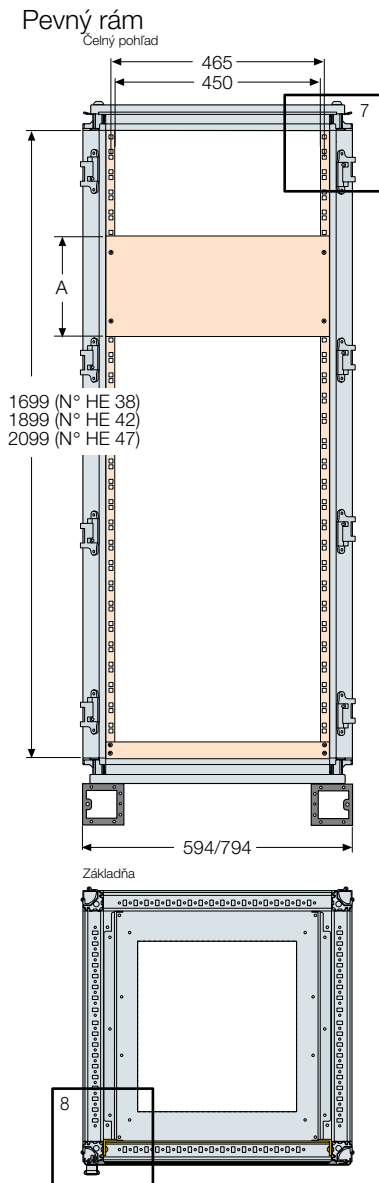
Základňa



Rozmery sú v mm.

Rozmery Rozvádzače IS2

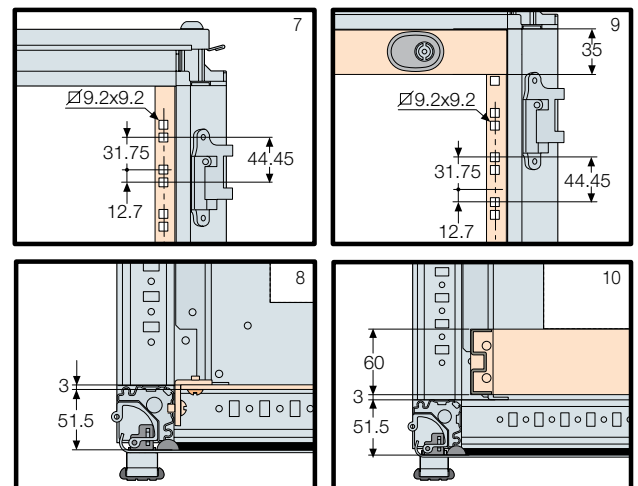
19" stojanový ("rack") rám



Panely pre 19" stojanové rámy

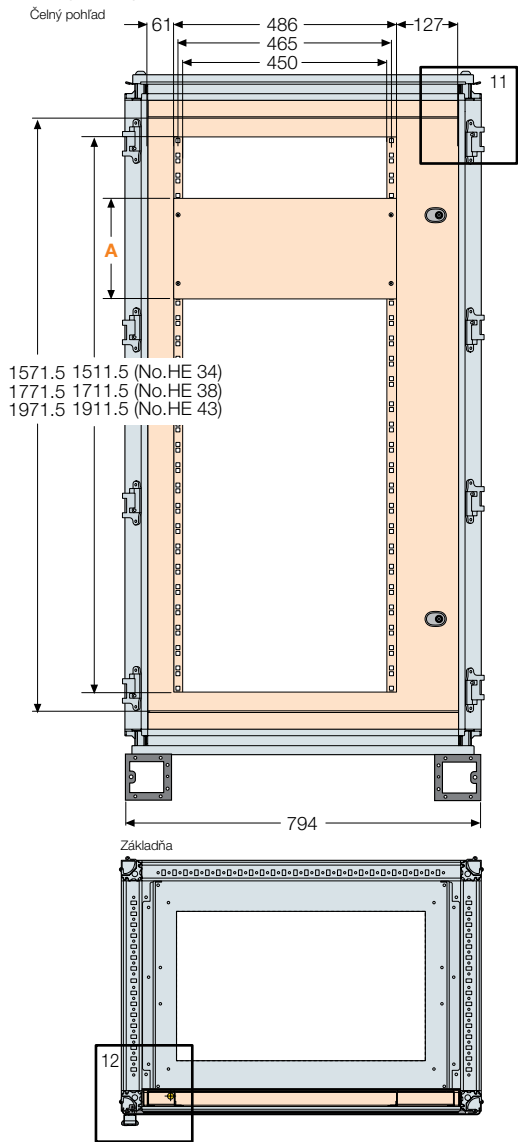
Objednávacie číslo	A	Počet HE
EG1991	44.45	1
EG1902	89	2
EG1903	133	3
EG1904	177.5	4
EG1905	222	5
EG1906	266.5	6
EG1907	311	7
EG1908	355.5	8
EG1909	400	9
EG1910	444.5	10
EG1911	488	11
EG1912	533	12
EG1913	577.5	13
EG1914	622	14
EG1915	666	15
EG1916	711	16
EG1917	755.5	17
EG1918	800	18
EG1999	844.5	19
EG1920	889	20

Rozmery sú v mm.



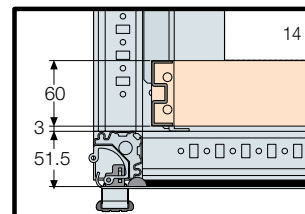
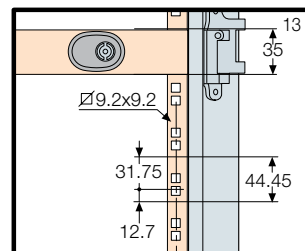
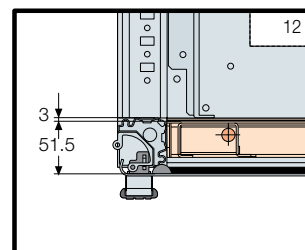
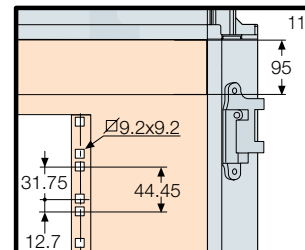
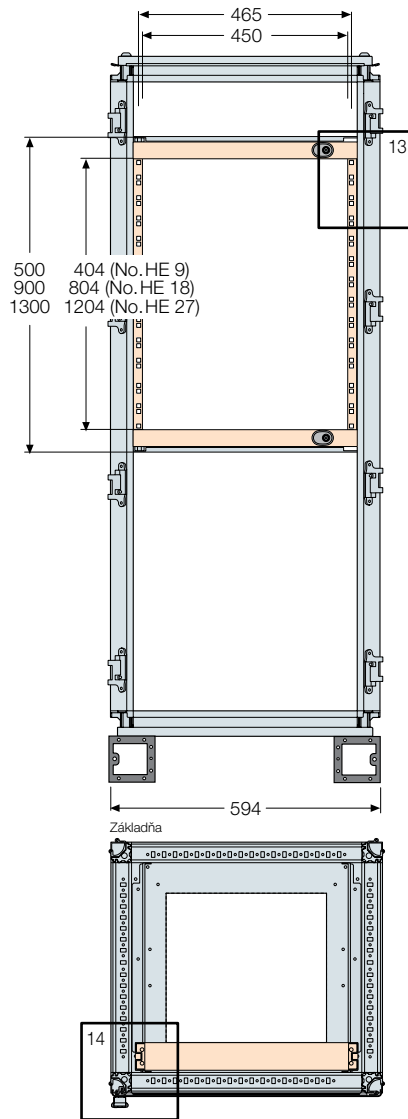
19" stojanový ("rack") rám

Stojanový rám v skrině Š 800 mm



Čiastočne výklopný stojanový rám

Čelný pohľad



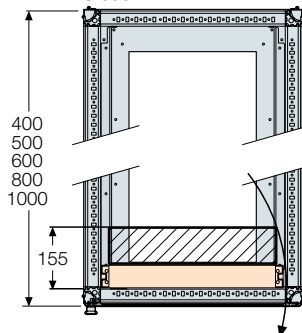
Panely pre 19" stojanové rámy

Objednávacie číslo	A	Počet HE
EG1991	44.45	1
EG1902	89	2
EG1903	133	3
EG1904	177.5	4
EG1905	222	5
EG1906	266.5	6
EG1907	311	7
EG1908	355.5	8
EG1909	400	9
EG1910	444.5	10
EG1911	488	11
EG1912	533	12
EG1913	577.5	13
EG1914	622	14
EG1915	666	15
EG1916	711	16
EG1917	755.5	17
EG1918	800	18
EG1999	844.5	19
EG1920	889	20

Maximálne celkové rozmery pre montáž prístrojov v 19" stojanom ráme

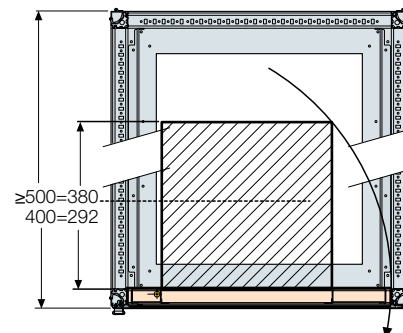
Výklopný stojanový rám s 90° otvorením

Stojanový rám v skrině Š 600 mm



Výklopný stojanový rám s 150° otvorením

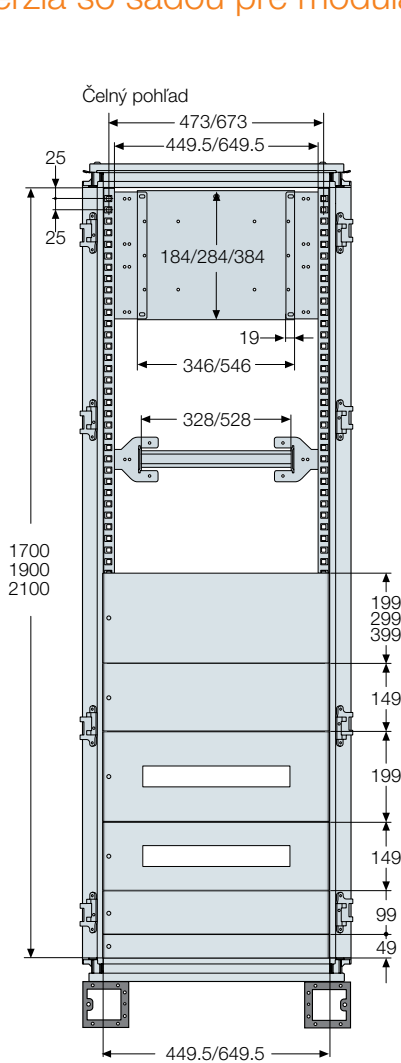
Stojanový rám v skrině Š 800 mm



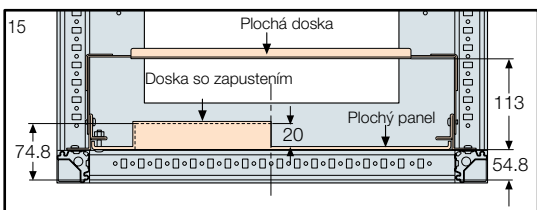
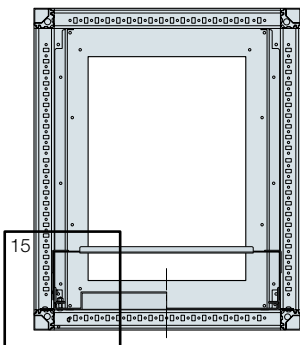
Rozmery sú v mm.

Rozmery Rozvádzače IS2

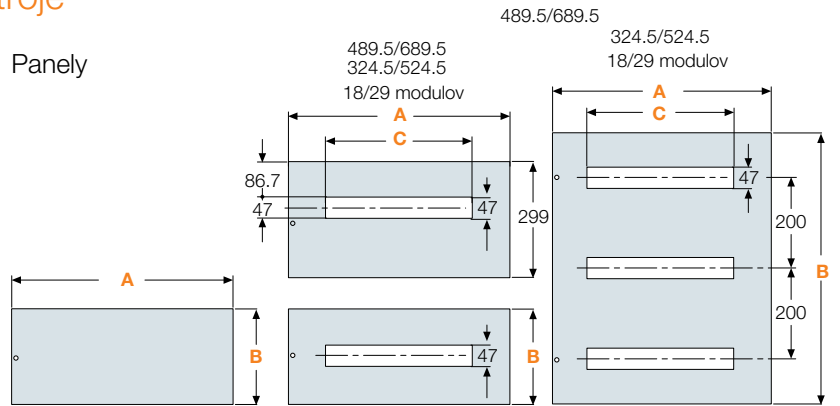
Verzia so sadou pre modulárne prístroje



Základňa



Panely



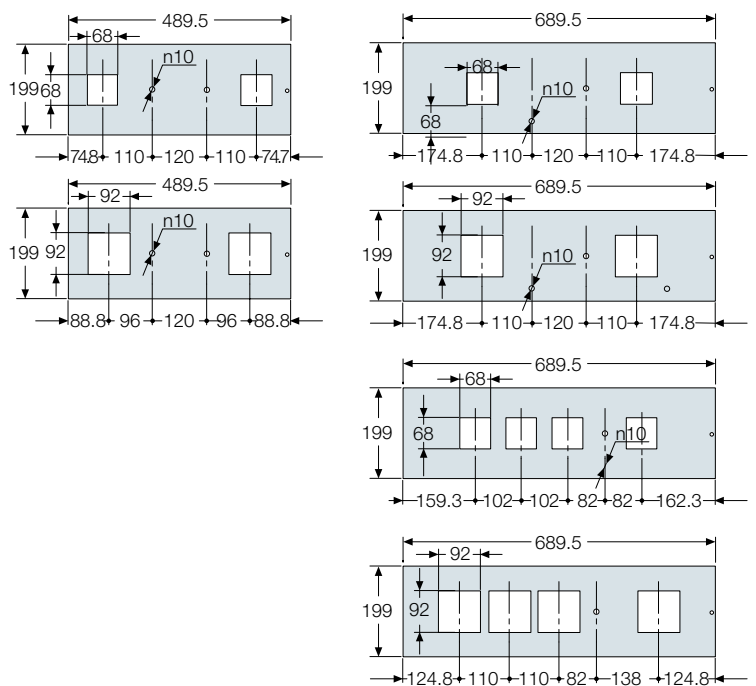
Plné panely

Objednávacie číslo	A	B
EH0562K	489.5	49
EH1062K	489.5	99
EH1562K	489.5	149
EH2062K	489.5	199
EH3063K	489.5	299
EH4062K	489.5	399
EH5062K	489.5	499
EH6062K	489.5	599
EH0582K	689.5	49
EH1082K	689.5	99
EH1582K	689.5	149
EH2082K	689.5	199
EH3082K	689.5	299
EH4082K	689.5	399
EH5082K	689.5	499
EH6082K	689.5	599

Panely pre modulárne prístroje

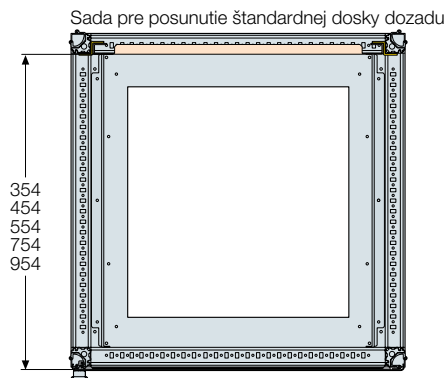
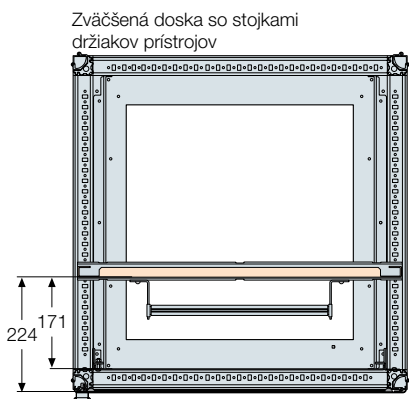
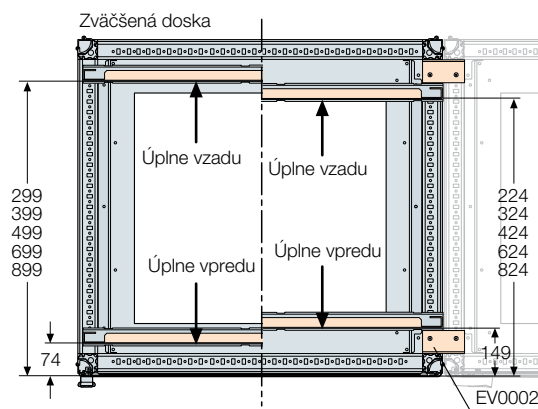
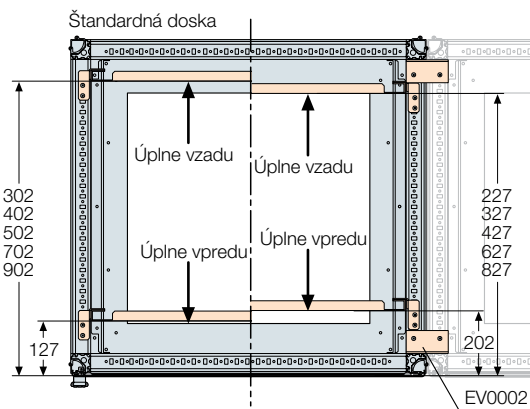
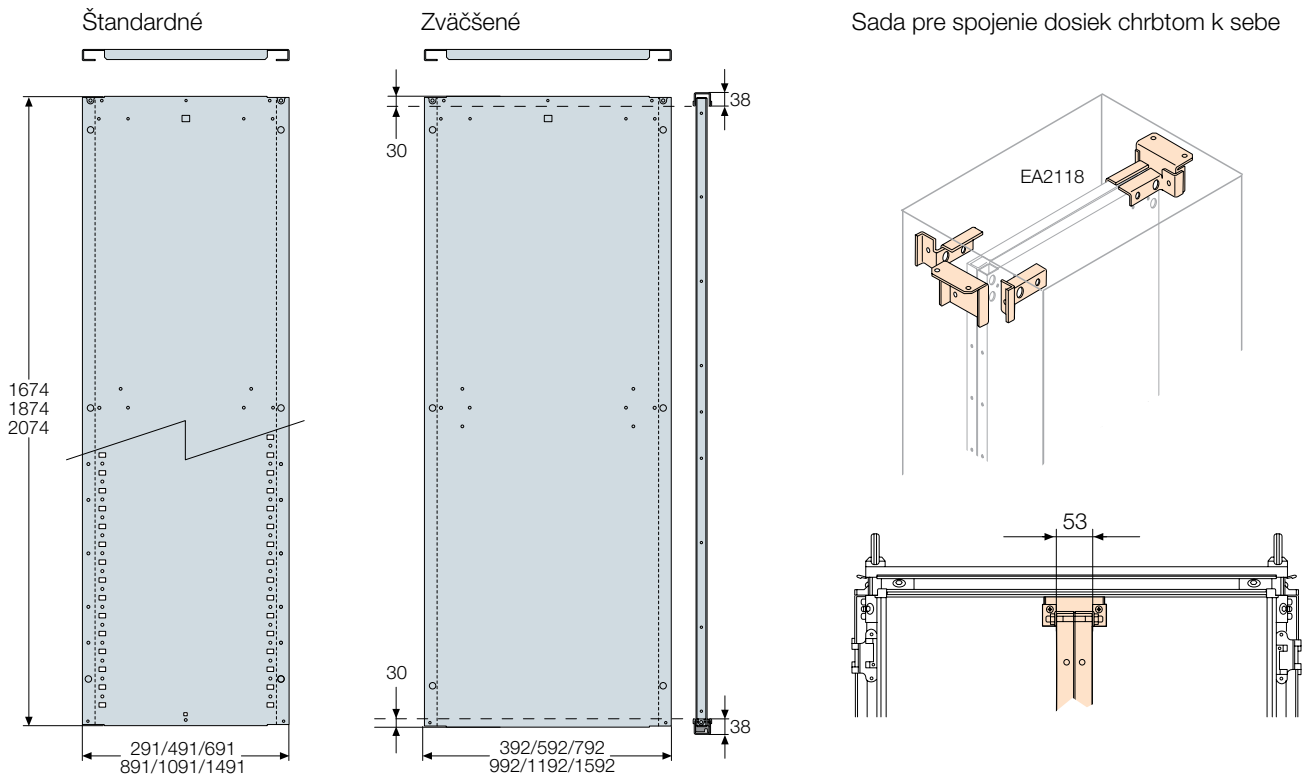
1 rad DIN			Počet modulov		
Objednávacie číslo	A	B	C		
EH1518K	489.5	149	324.5	18	
EH2018K	489.5	199	324.5	18	
EH3018K	489.5	299	324.5	18	
EH1529K	689.5	149	524.5	29	
EH2029K	689.5	199	524.5	29	
EH3029K	689.5	299	524.5	29	
EH1524K	489.5	149	432	24	
EH2024K	489.5	199	432	24	
EH1536K	689.5	149	634	36	
EH2036K	689.5	199	634	36	
3 DIN rows					
EH6018K	489.5	599	324.5	18	
EH6029K	689.5	599	524.5	29	
EH6025K	489.5	599	432	24	
EH6036K	689.5	599	634	36	

Prístrojové panely



Rozmery sú v mm.

Montážne dosky



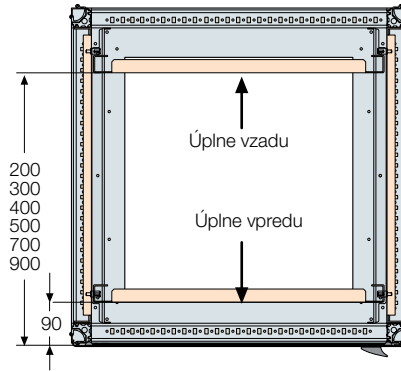
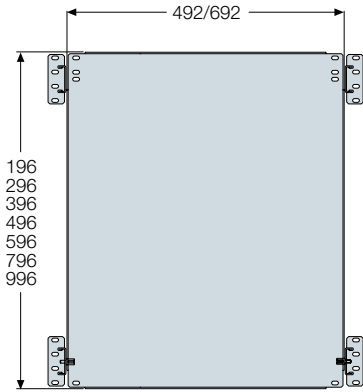
Rozmery sú v mm.

Rozmery

Rozvádzače IS2

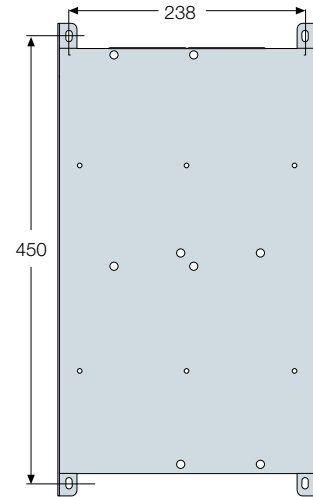
Montážne dosky

Čiastočné montážne dosky
Nie sú potrebné stojky



Úplne vzadu
Úplne vpredu

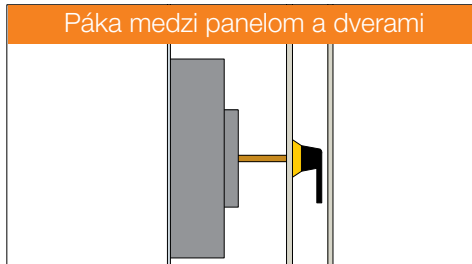
Montážne dosky
pre chladiče



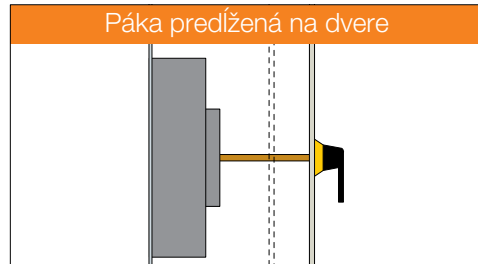
Výber čiastočnej montážnej dosky a panelov
podľa montovaných prístrojov

7

Páka medzi panelom a dverami



Páka predĺžená na dvere



Odpínače

	Skrine Š 600 mm			Skrine Š 800 mm			Skrine Š 600 mm			Skrine Š 800 mm		
	Čiastočná montážna doska	Panel	V (mm)	Čiastočná montážna doska	Panel	V (mm)	Čiastočná montážna doska	Panel	V (mm)	Čiastočná montážna doska	Panel	V (mm)
OT200/250	EA2062	EH2062K	200	EA2081	EH2082K	200	EH2065 ⁽²⁾	EH2062K	200	EH2085 ⁽²⁾	EH2082K	200
OT315/400	EA3061	EH3063K	300	EA3081	EH3082K	300	EA3061	EH3063K	300	EA3081	EH3082K	300
OT630/800	EA4061	EH4062K	400	EA4081	EH4082K	400	EA4061	EH4062K	400	EA4081	EH4082K	400

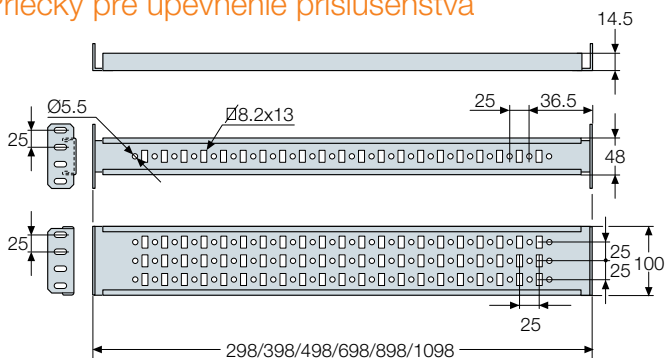
Ističe

Tmax T1-T2 -T 3	EA2062	EH2063K ⁽¹⁾	200	EA2083 ⁽¹⁾	EH2083K	200	EH2065 ⁽²⁾	EH2062K	200	EH2085 ⁽²⁾	EH2082K	200
Tmax XT1-XT2-XT3-XT4	EA2062	EH2062K	200	EA2081	EH2082K	200	EA4061	EH4062K	400	EA4081	EH4082K	200
Tmax T4-T5	EA4061	EH4062K	400	EA4081	EH4082K	200	EA5061	EH5062K	500	EA5081	EH5082K	500
Tmax T 6	EA5061	EH5062K	500	EA5081	EH5082K	500						

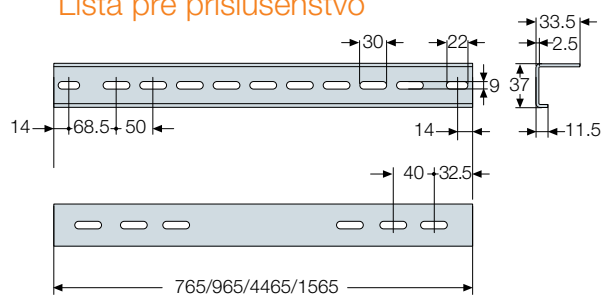
⁽¹⁾ Plný zapustený panel

⁽²⁾ Plná zadná doska držiakov prístrojov

Priečky pre upevnenie príslušenstva

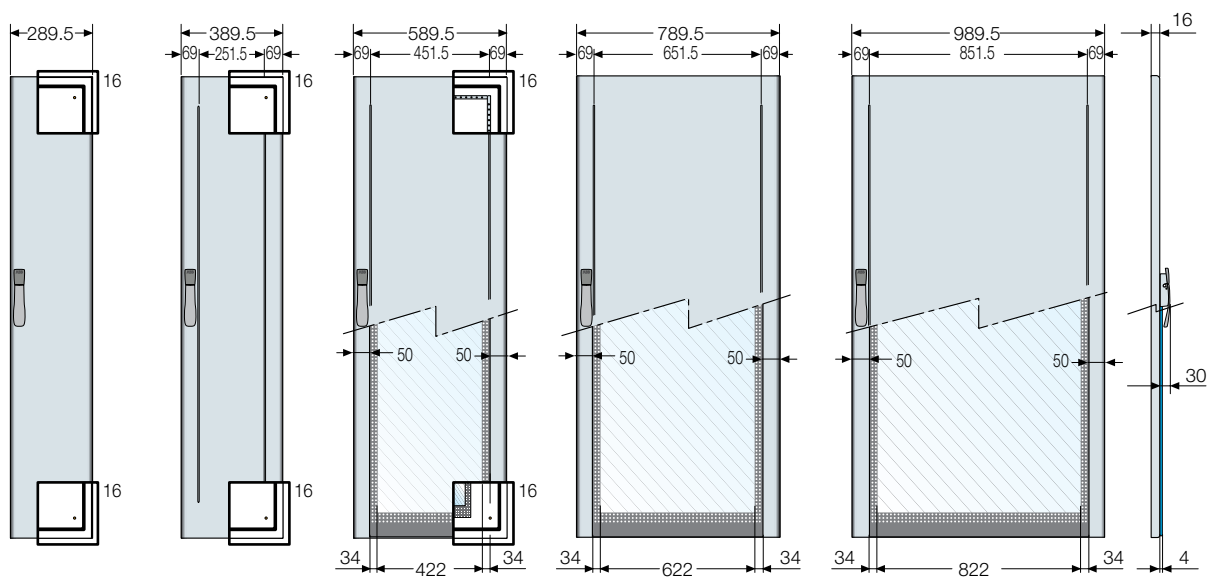


Lišta pre príslušenstvo

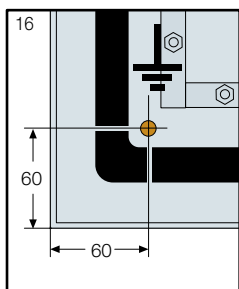
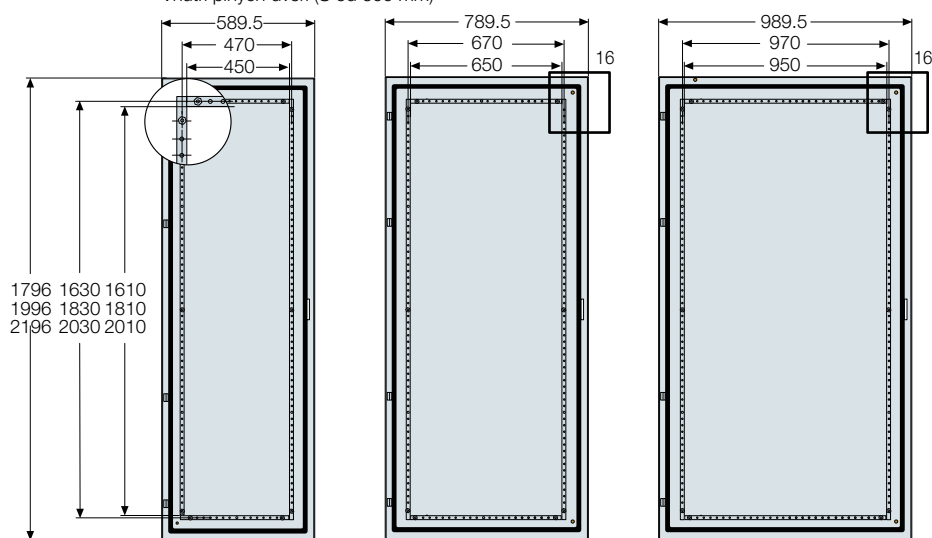


Rozmery sú v mm.

Predné alebo zadné dvere



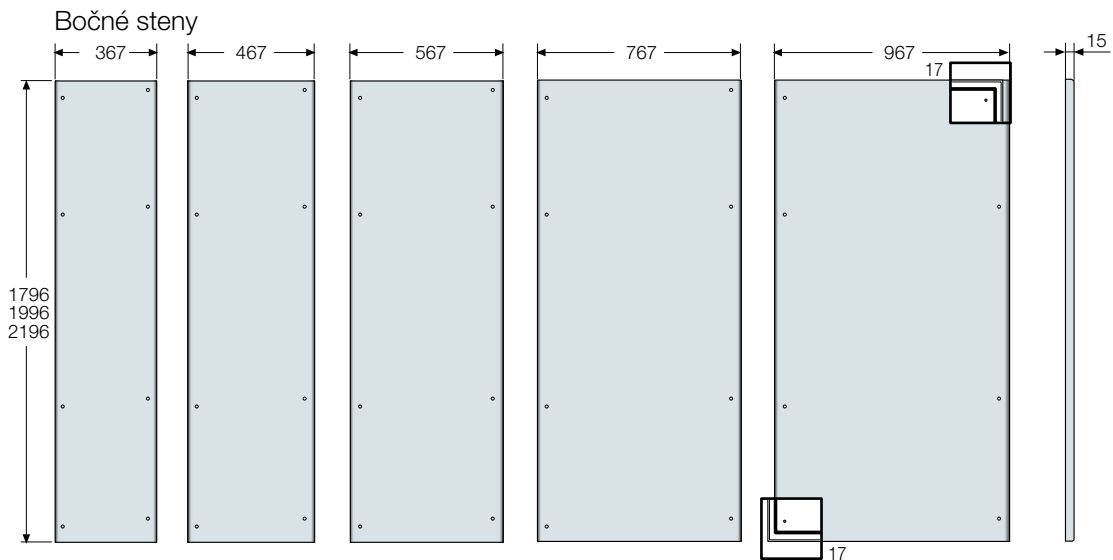
Vnútri plných dverí (Š od 600 mm)



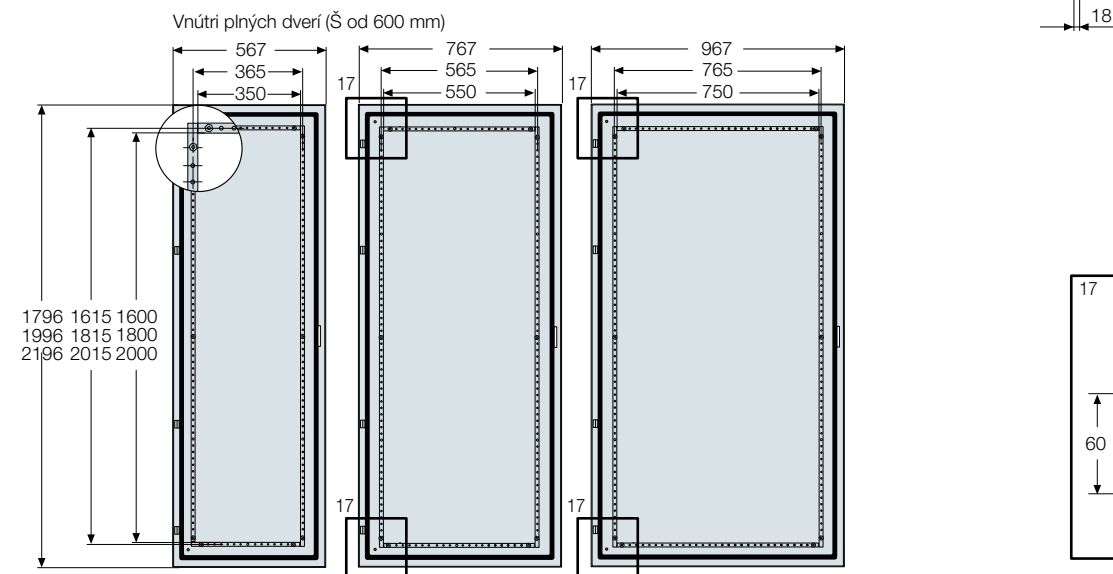
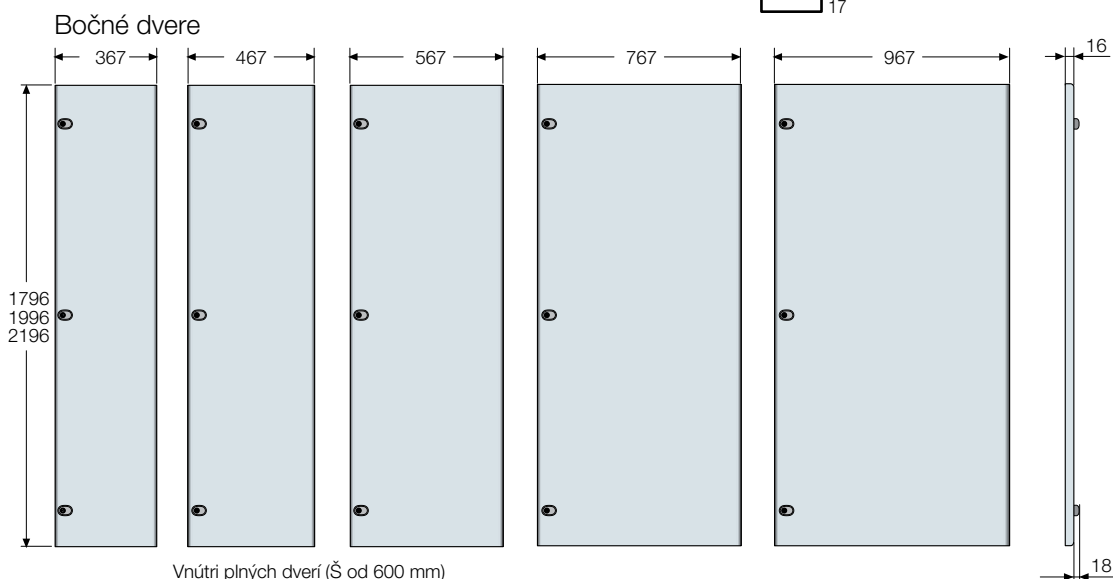
Rozmery sú v mm.

Rozmery Rozvádzače IS2

Bočné steny

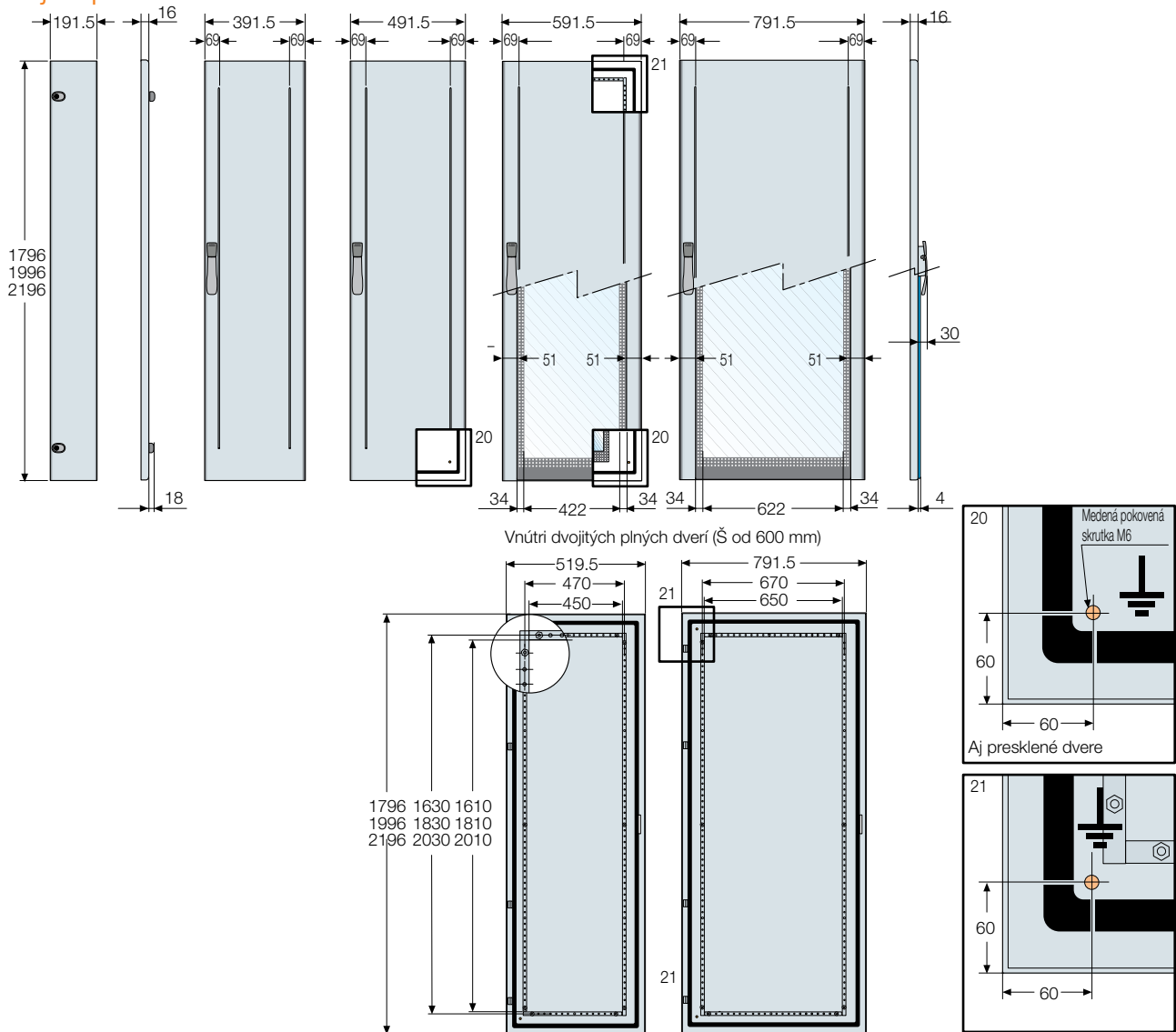


7



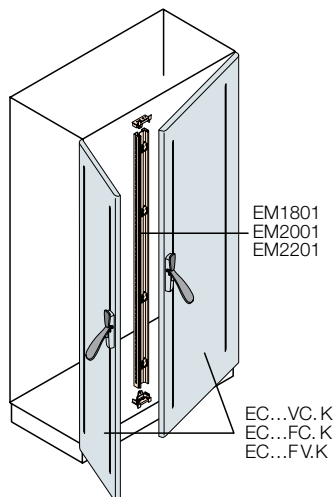
Rozmery sú v mm.

Dvojité predné alebo zadné dvere

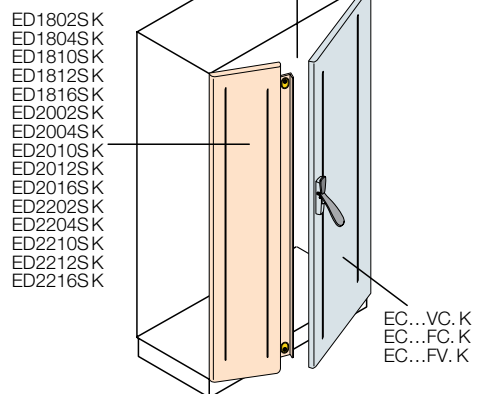


Príklad použitia dvojitých dverí

Montáž so strednou stojkou a priečkami na hĺbku



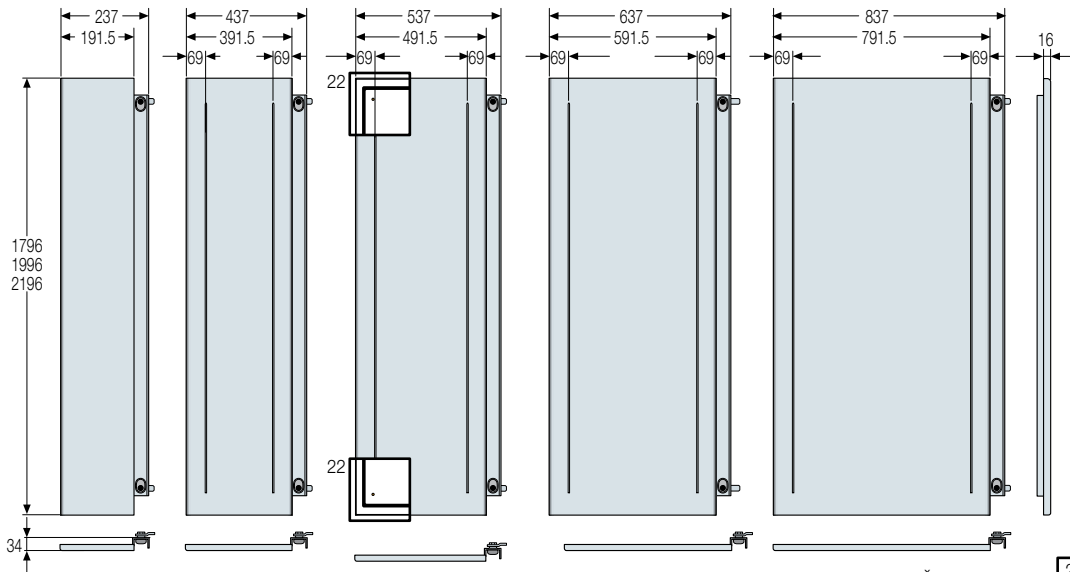
Montáž s plnými dverami so spoločným zámkom (bez strednej stojky a priečok na hĺbku)



Rozmery sú v mm.

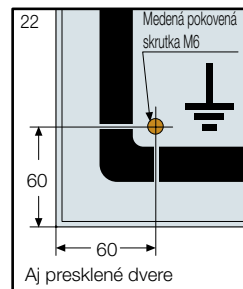
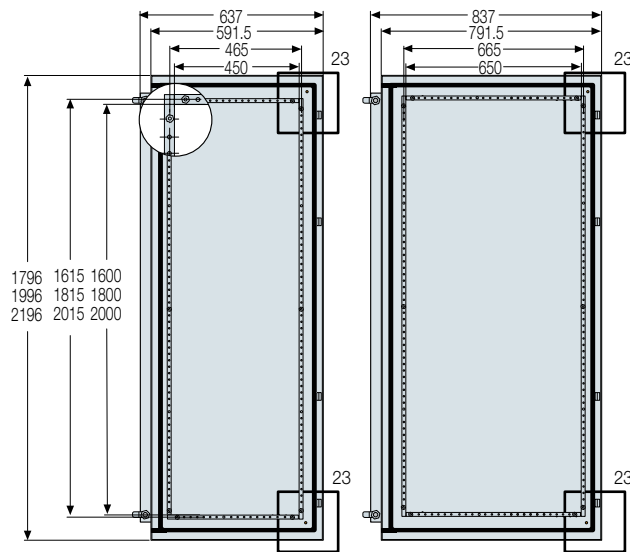
Rozmery Rozvádzače IS2

Plné dvere so spoločným zámkom

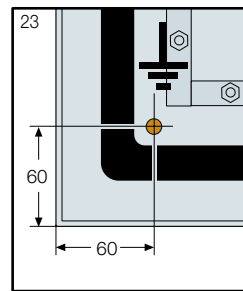


7

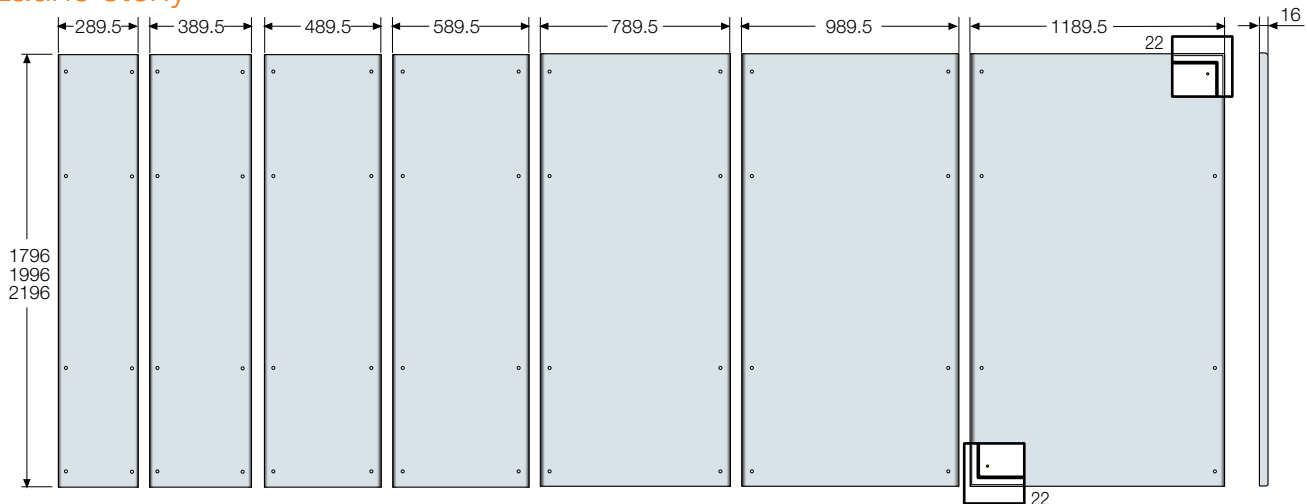
Vnútorné plné dvere so spoločným zámkom (Š od 600 mm)



Aj presklené dvere

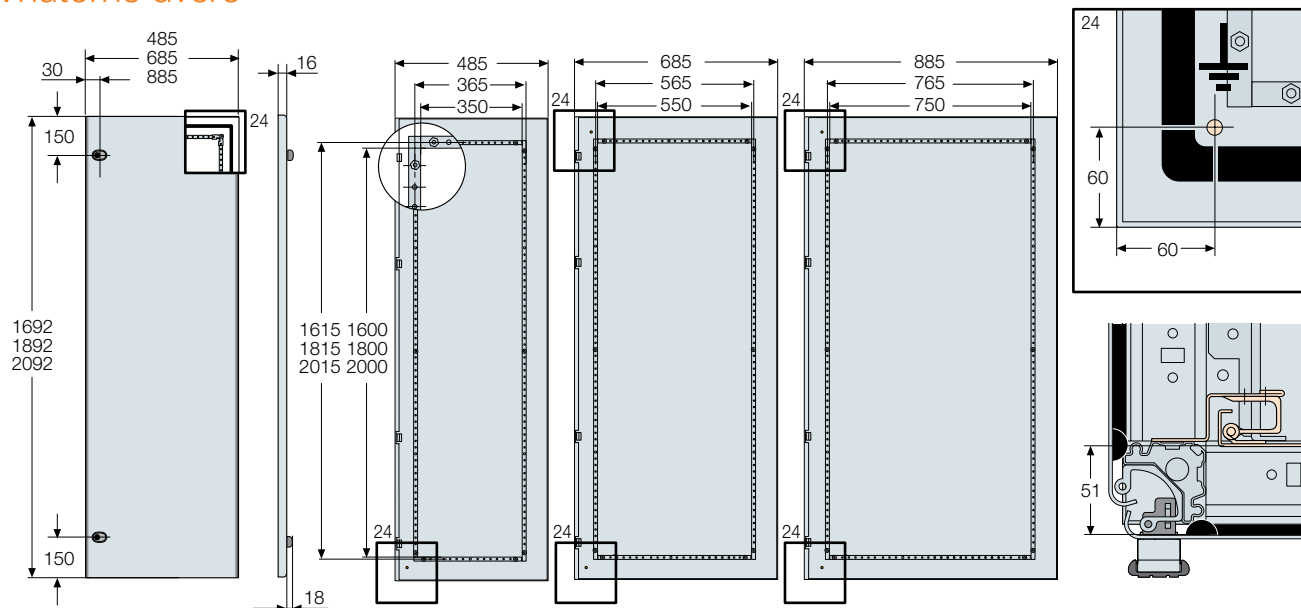


Zadné steny

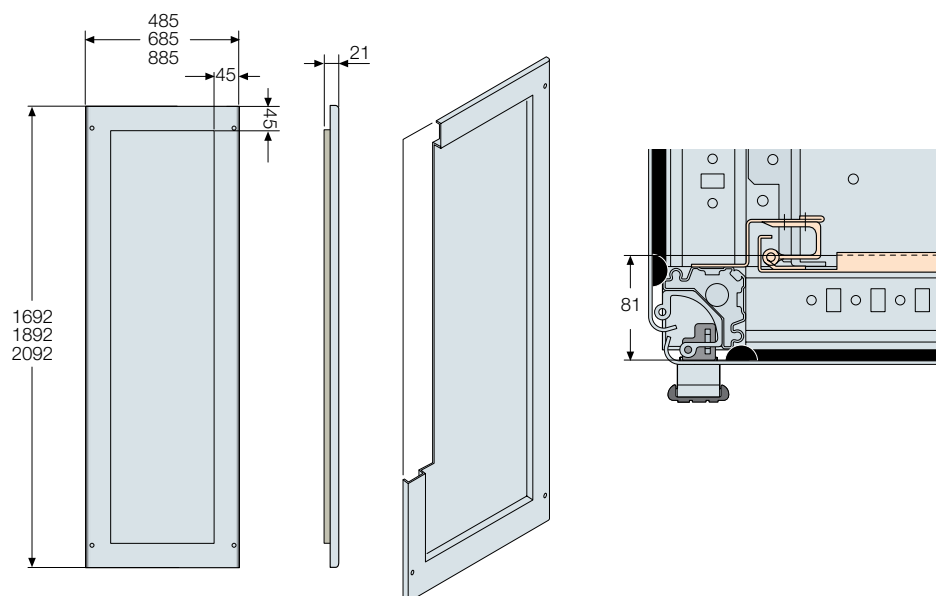


Rozmery sú v mm.

Vnútorné dvere



Vnútorné dvere so zapustením

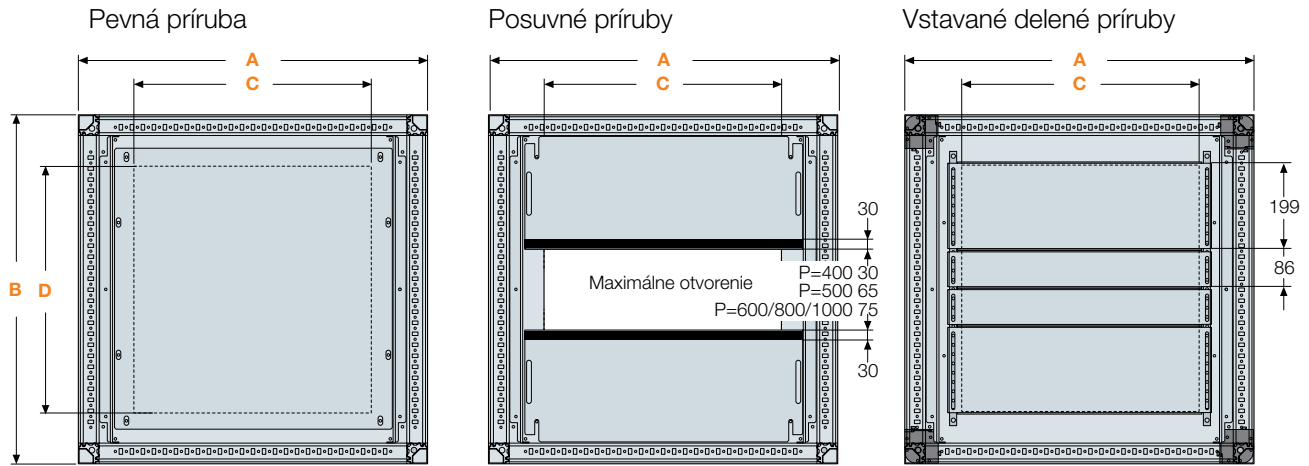


Rozmery sú v mm.

Rozmery

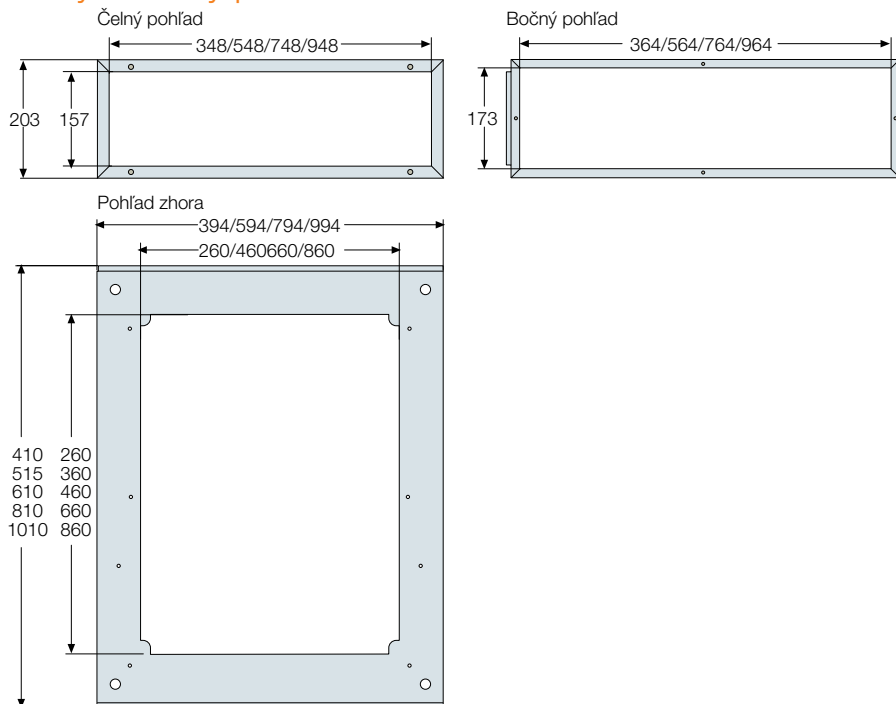
Rozvádzače IS2

Príruby pre káblové vstupy



A	B	C	D	Vstavané príruby		A	B	C	D	Vstavané príruby	
				Počet prírub V=199mm	Počet prírub V=86mm					Počet prírub V=199mm	Počet prírub V=199mm
394	394	142	162	-	2	994	394	742	162	-	2
	494		262	1	1		494		262	1	1
	594		362	1	2		594		362	1	2
	794		562	2	2		794		562	2	2
594	994	342	762	3	2	1194	994	942	762	3	2
	394		162	-	2		394		162	-	2
	494		262	1	1		494		262	1	1
	594		362	1	2		594		362	1	2
794	794	542	562	2	2	1594	794	1342	562	2	2
	994		762	3	2		394		162	-	2
	394		162	-	2		494		262	1	1
	494		262	1	1		594		362	1	2
994	594	742	362	1	2		794		562	2	2
	794		562	2	2						
	994		762	3	2						

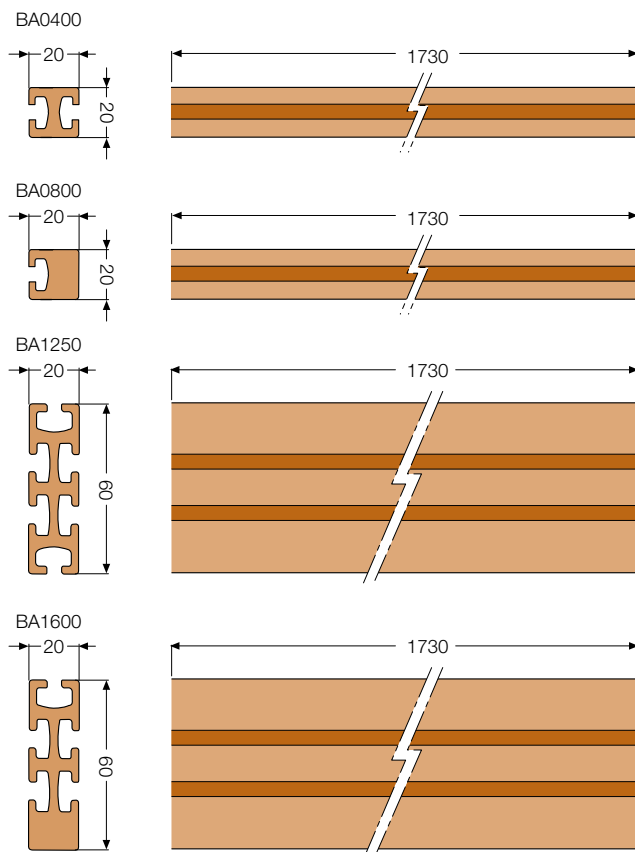
Vrchný káblový priestor



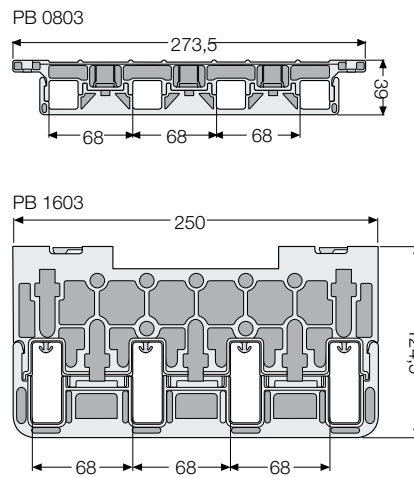
Rozmery sú v mm.

Profilové pripojnice

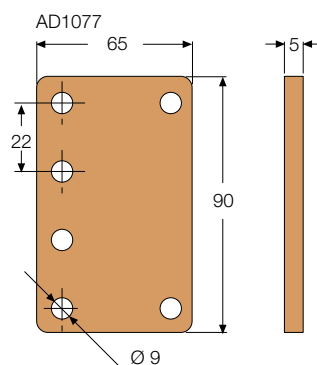
Pripojnica



Izolátor



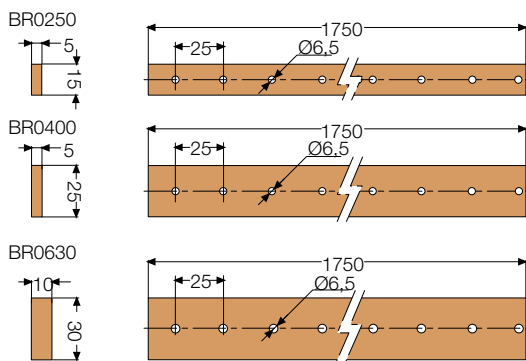
Príslušenstvo



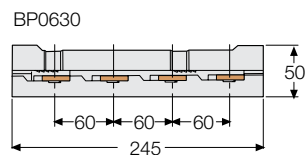
Rozmery Rozvádzače IS2

Ploché pripojnice

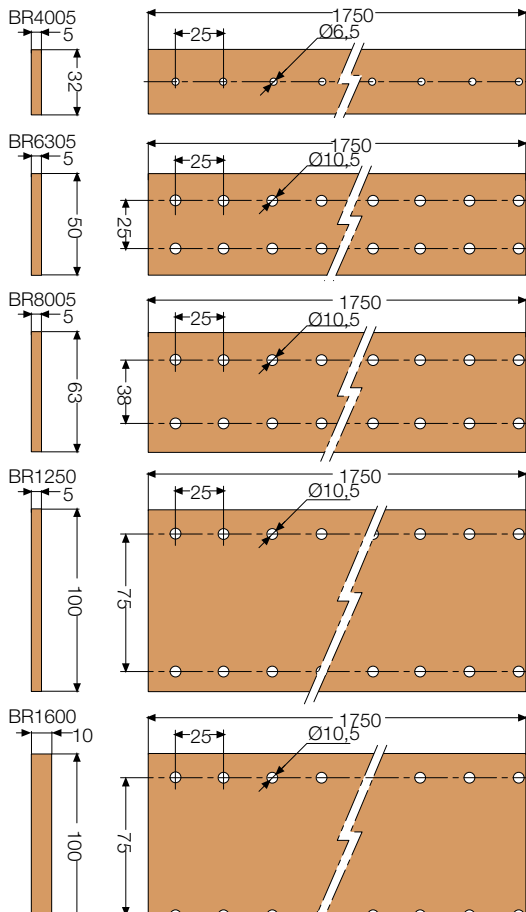
Pripojnica do 630 A



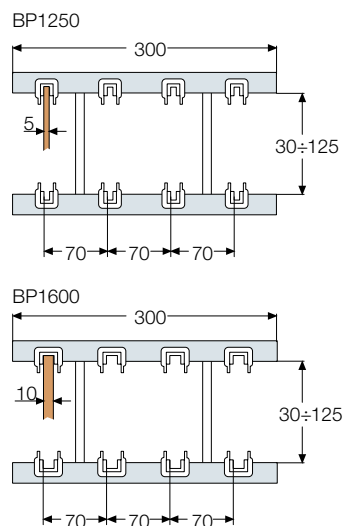
Izolátor pre pripojnice do 630 A



Pripojnica do 1600 A

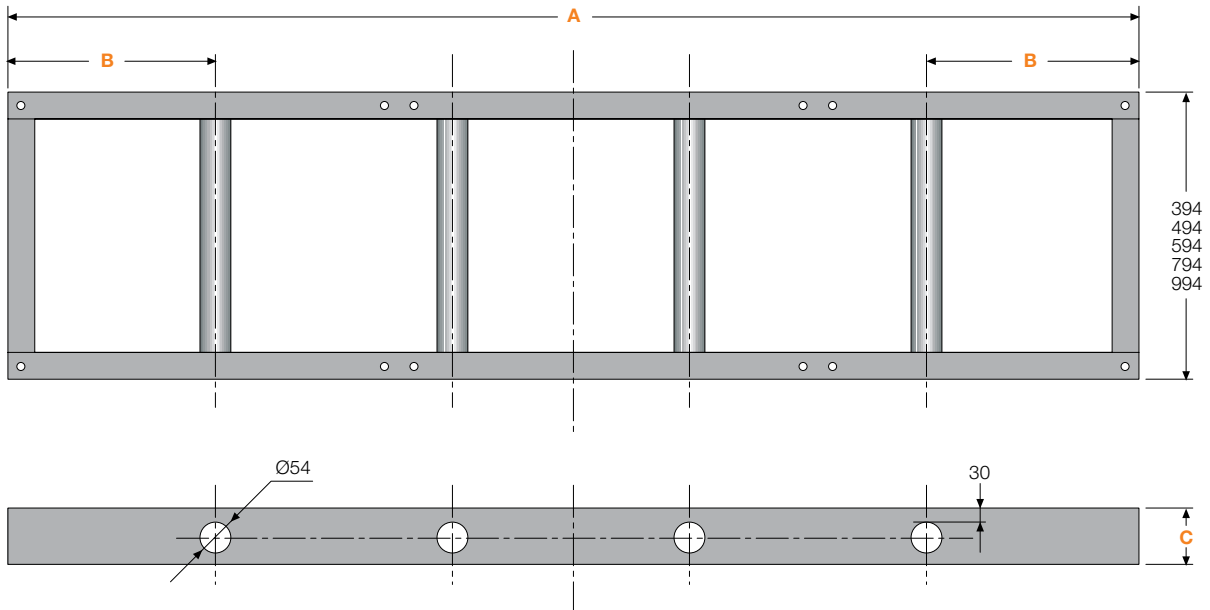


Izolátor pre pripojnice do 1600 A



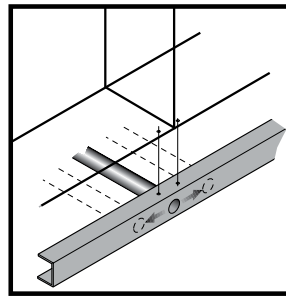
7

Jednodielný podstavec



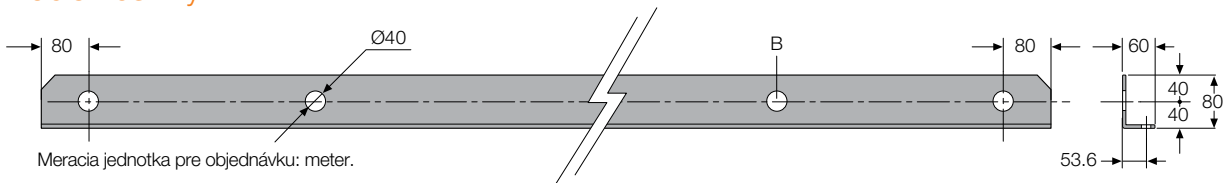
Výstužné trubice [Počet]	A [metrov]	B [mm]	C [mm]
2	1.78 ÷ 2.78	665	100/200
2	2.78,1 ÷ 3.78	865	100/200
3	3.78,1 ÷ 4.78	950	100/200
4	4.78,1 ÷ 5.78	1195	100/200

Meracia jednotka pre objednávku: meter.



Ak by výstužné trubice prekážali upevneniu skrine na podstavec, dajú sa presunúť pri výrobe.

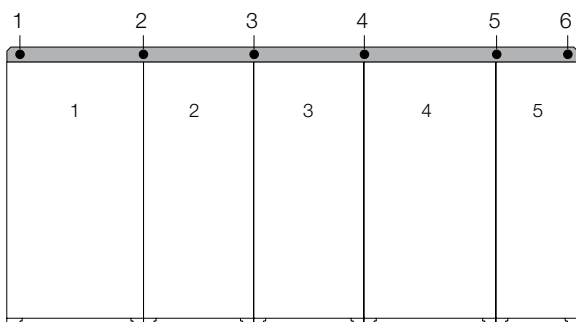
Zdvíhacie nosníky



Meracia jednotka pre objednávku: meter.

Otvory pre zdvíhanie sú v polohách zodpovedajúcich polohe rozvádzačov vedľa seba.
Počet otvorov B nosníka sa rovná počtu skríň + 1.

Príklad: Pri 5 spojených rozvádzačoch je počet zdvíhacích otvorov 6.



Rozmery sú v mm.

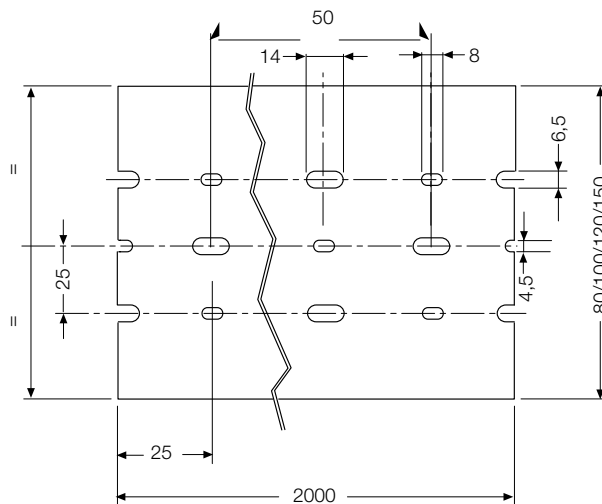
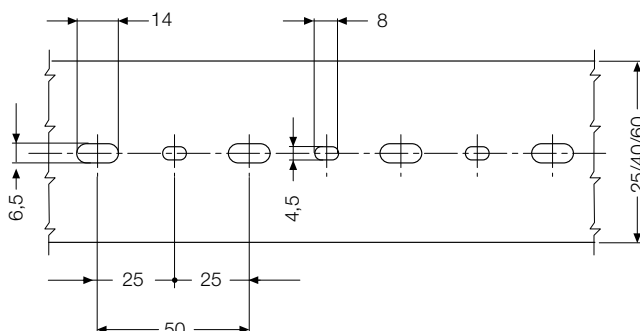
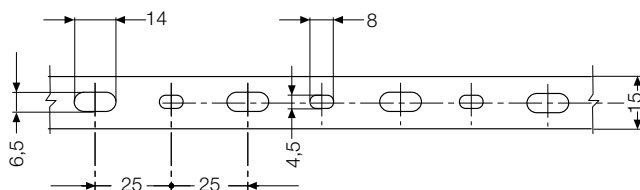
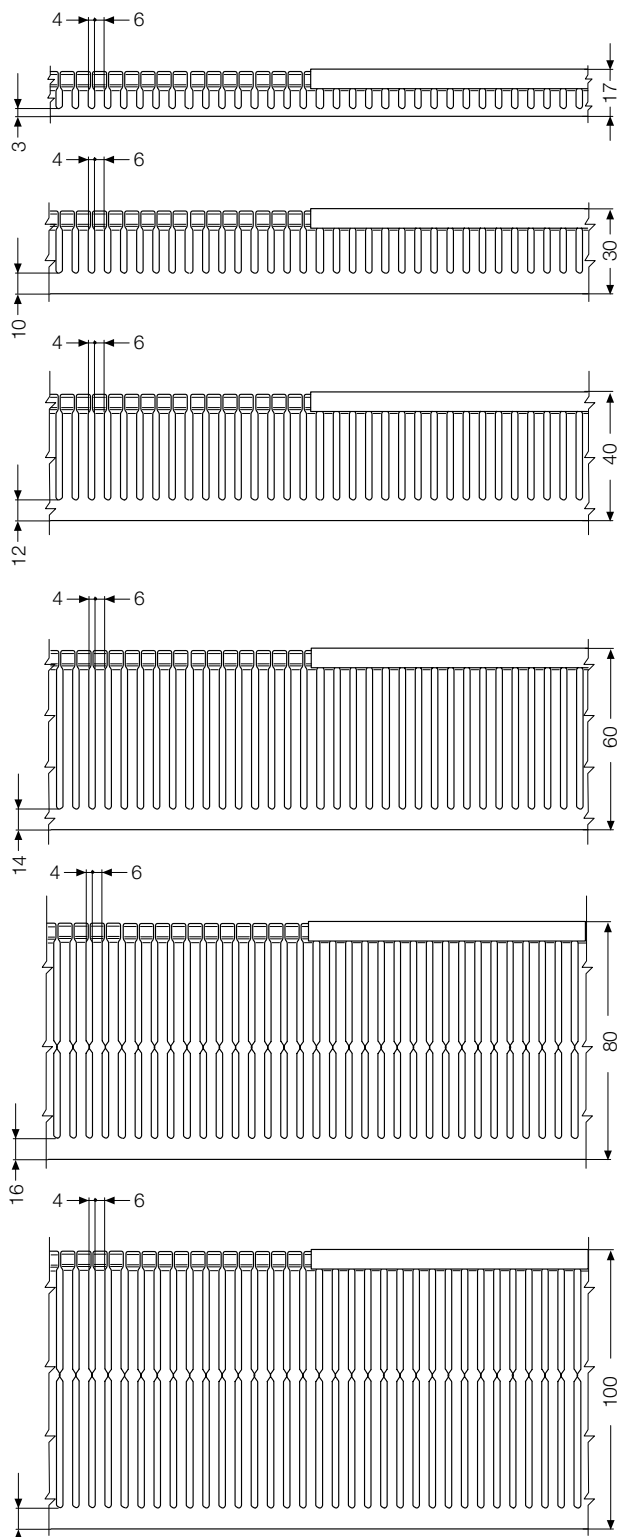
Rozmery

Káblvé lišty

Termoplastické a bezhalogénové káblvé lišty so štrbinami/rebrami 4/6 mm.

Norma CEI 23-22 sa vzťahuje na plastické rozvádzačové perforované lišty a ich príslušenstvo používané na uloženie a ochranu káblov v rozvádzačoch s maximálnym napätím 1 000 V striedavých a 1 500 V jednosmerných.

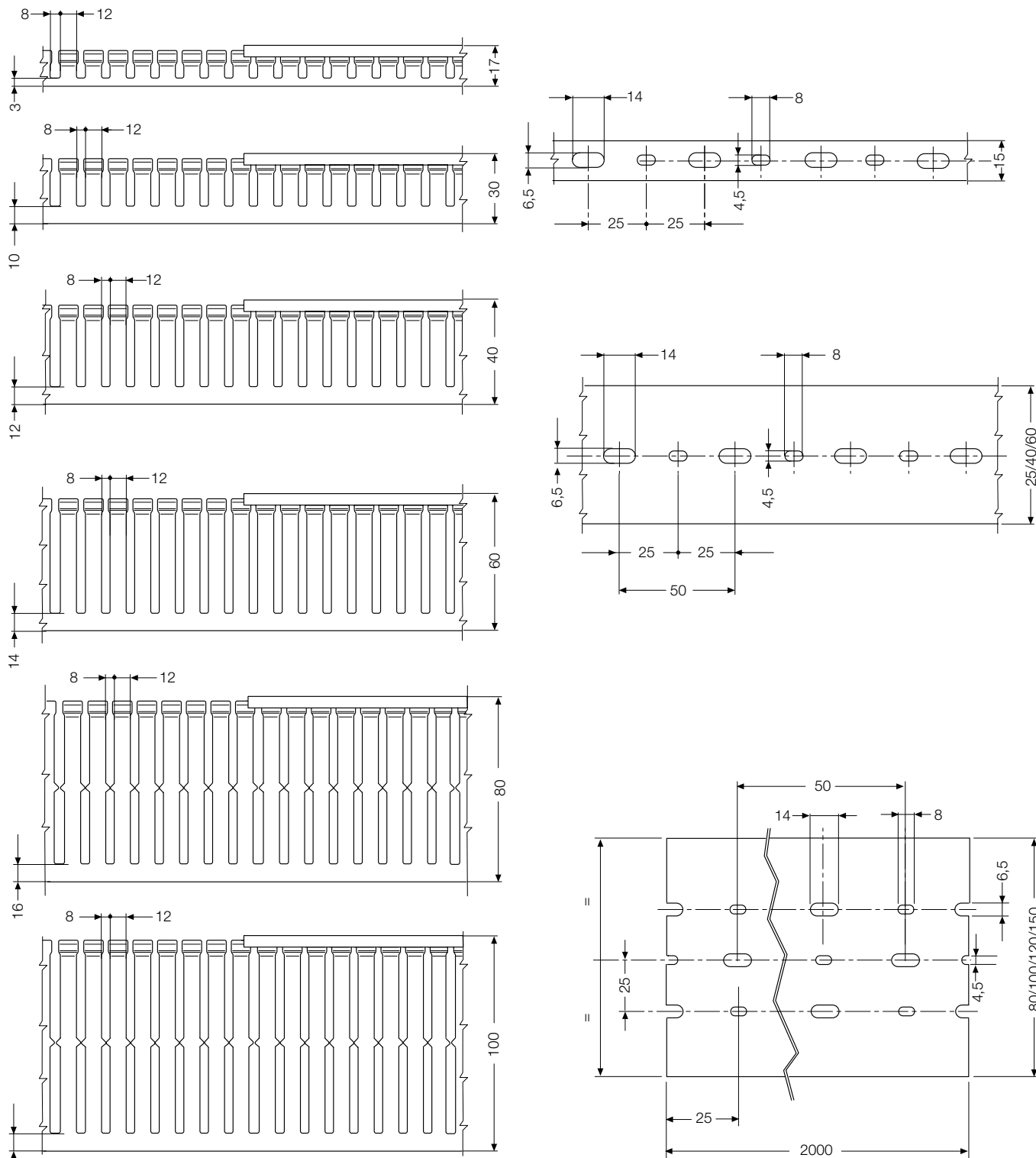
Termoplastické lišty ABB získali certifikát IMQ.



Rozmery sú v mm.

Termoplastické a bezhalogénové káblové lišty so štrbinami/rebrami 8/12 mm.

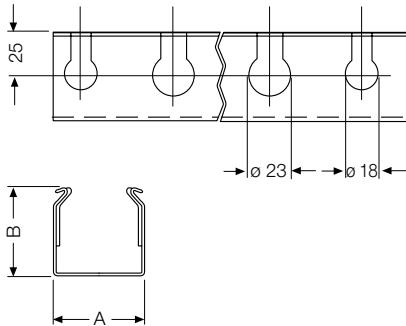
Norma CEI 23-22 sa vzťahuje na plastické rozvádzačové perforované lišty a ich príslušenstvo používané na uloženie a ochranu káblov v rozvádzačoch s maximálnym napätím 1 000 V striedavých a 1 500 V jednosmerných. Termoplastické lišty ABB získali certifikát IMQ.



Rozmery sú v mm.

Rozmery Káblové lišty

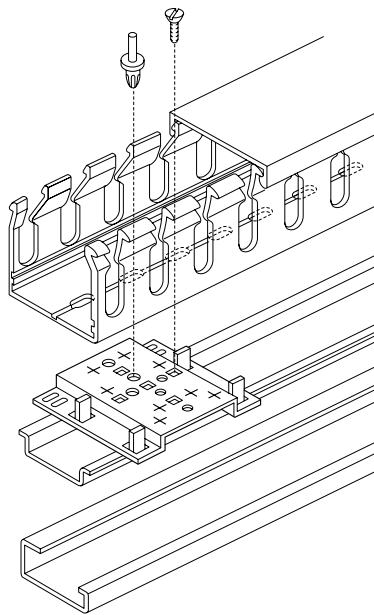
Lišty s kruhovými otvormi



Objednávacie číslo	A	B
05 330	50	50
05 331	100	60

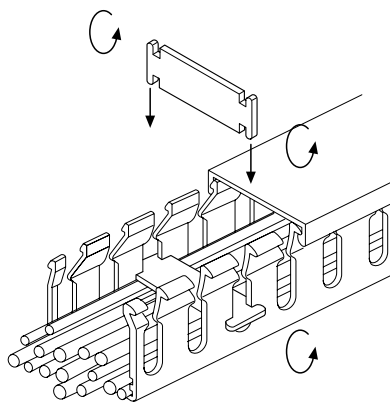
7

Plastové nity na upevnenie lišty



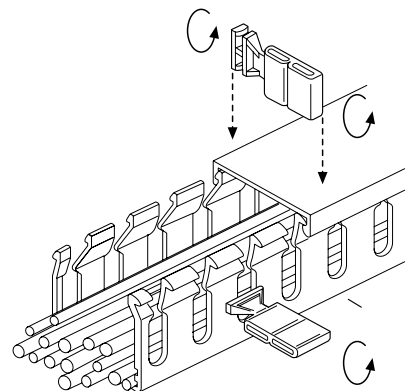
Objednávacie číslo
05 214 - 05 216 - 05 210

Plastový držiak káblov



Objednávacie číslo
05 224 - 05 226 - 05 228 - 05 230

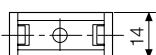
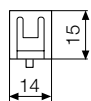
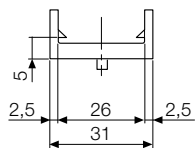
Plastový držiak štítkov



Objednávacie číslo
05 240

Rozmery sú v mm.

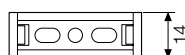
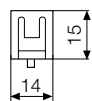
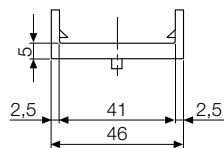
Držiak pre lišty šírky 25 mm



Objednávacie číslo

05 250

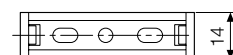
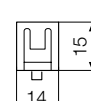
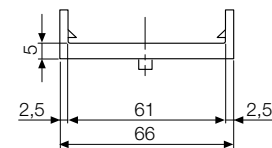
Držiak pre lišty šírky 40 mm



Objednávacie číslo

05 252

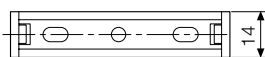
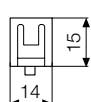
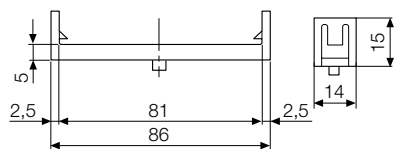
Držiak pre lišty šírky 60 mm



Objednávacie číslo

05 254

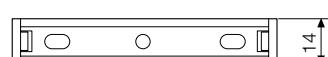
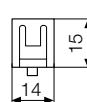
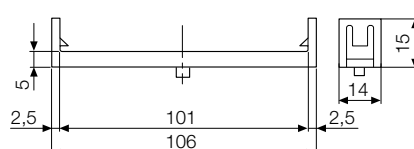
Držiak pre lišty šírky 80 mm



Objednávacie číslo

05 256

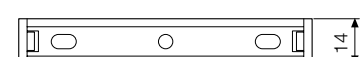
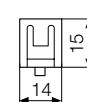
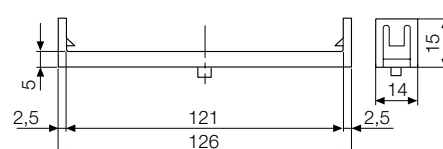
Držiak pre lišty šírky 100 mm



Objednávacie číslo

05 258

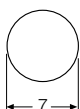
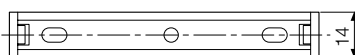
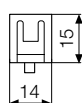
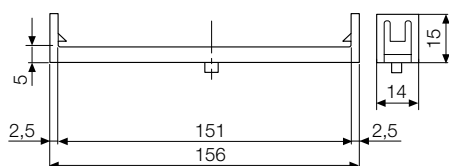
Držiak pre lišty šírky 120 mm



Objednávacie číslo

05 260

Držiak pre lišty šírky 150 mm



Objednávacie číslo

05 262

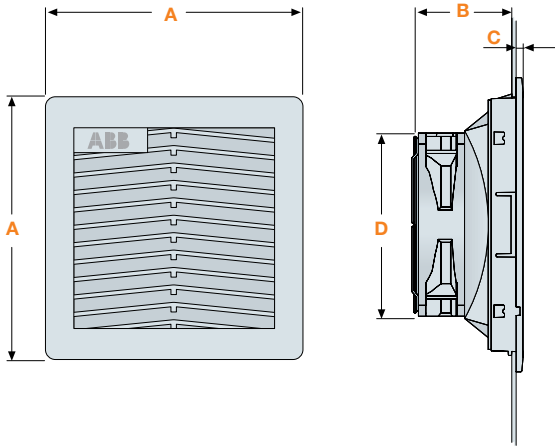
7

Rozmery sú v mm.

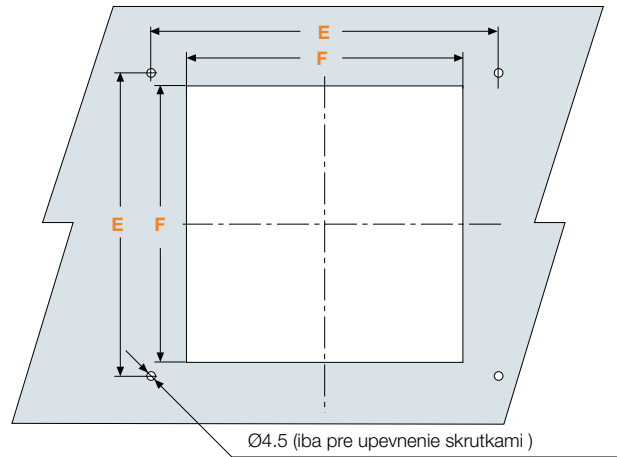
Rozmery

Vetranie/ventilácia

Mriežky

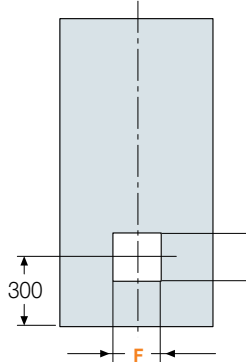


Vrtacia šablóna



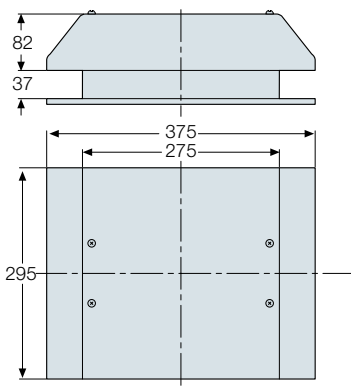
Obj. číslo	A	B	C	D	E	F
EN0105K						
EN1105K	105	60	7	80	95	92
EN2105K						
EN0150K						
EN1150K	150	64	7	124	131	125
EN2150K						
EN0204K						
EN1204K	204	90	8	127	185	177
EN2204K						
EN0250K						
EN1250K	250	113	8	172	230	223
EN2250K						
EN0325K	325	24	9	255	302	291
EN2325K						
EN3325K	325	152	9	218	302	291

Štandardná poloha otvorov
Bočný panel/dvere

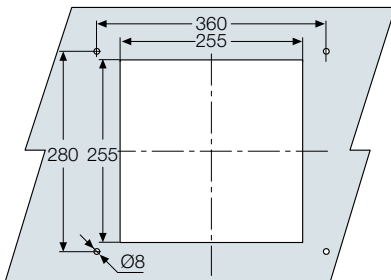


Strieška

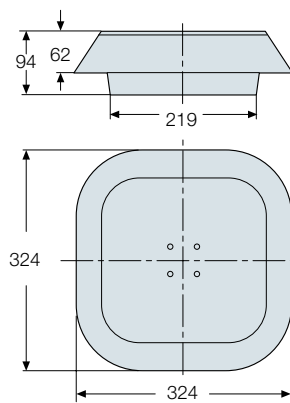
EN0480K-EN0481K-EN0482K



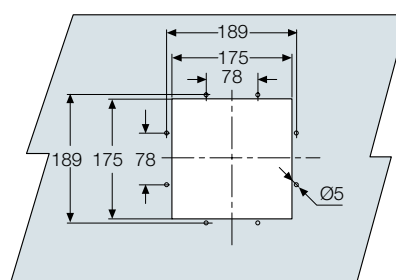
Vrtacia šablóna



EN0483K-EN0484K-EN0485K

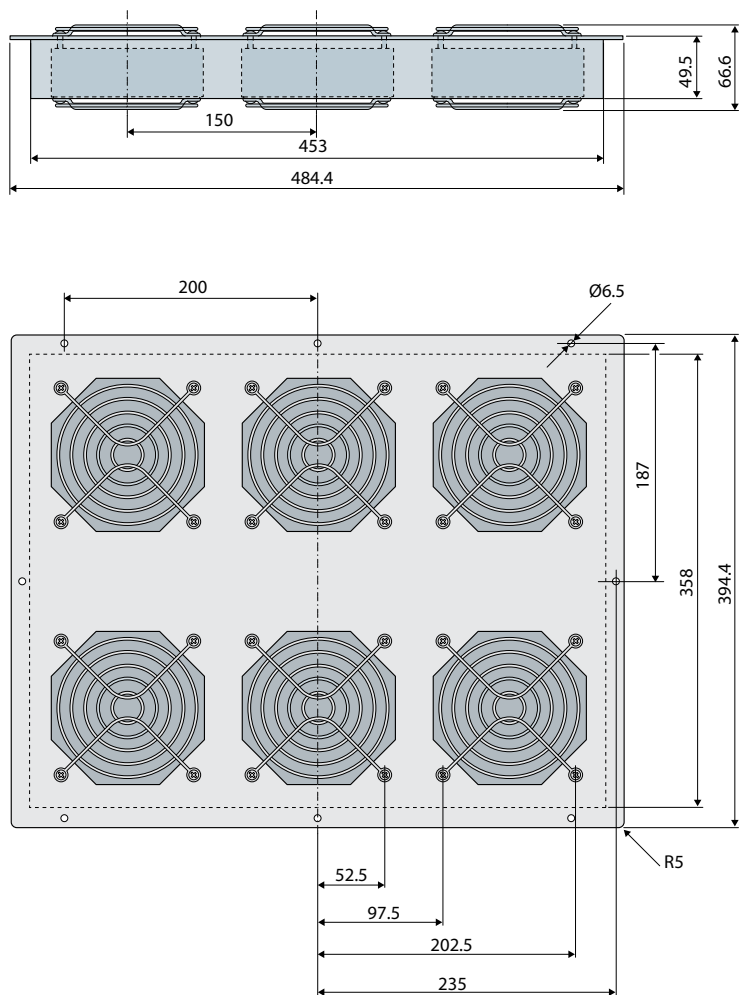


Vrtacia šablóna

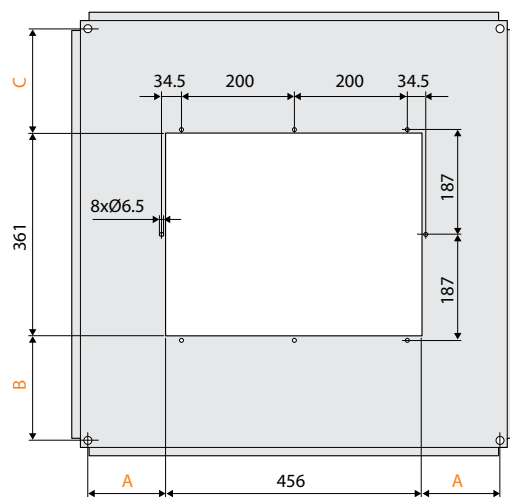


Rozmery sú v mm.

Ventilačný strešný modul



Vŕtacia šablóna



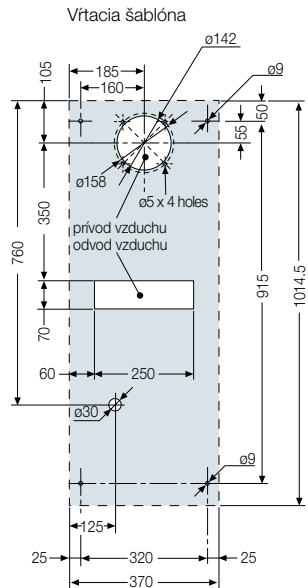
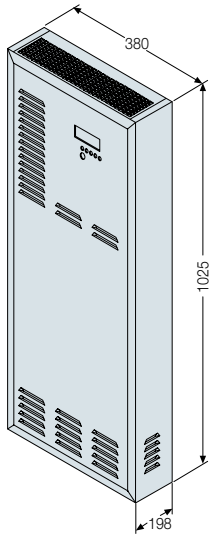
Vrch ŠxH (mm)	Pevný stojanový rám	Vyklopný stojanový rám	A	B	C
600X600	-	-	38	85.5	85.5
600X800	-	-	38	185.5	185.5
600X1000	-	-	38	285.5	285.5
800X600	-	-	138	32	139
800X600	-	-	138	85.5	85.5
800X800	-	-	138	185.5	185.5
800X1000	-	-	138	285.5	285.5

7

Rozmery sú v mm.

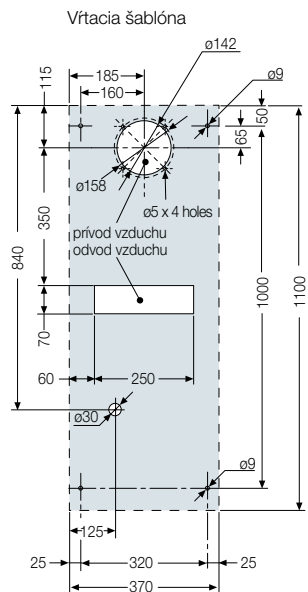
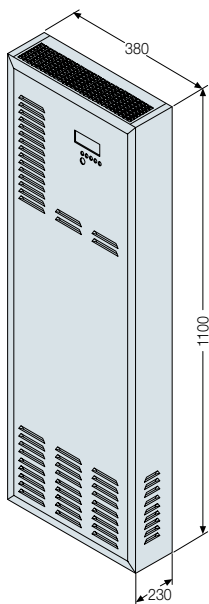
Rozmery Chladienie

Klimatizačné jednotky pre montáž na stenu alebo dvere VZ1550K - VZ1850K - VZ1400K



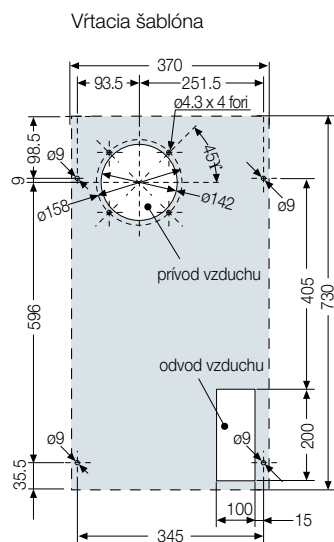
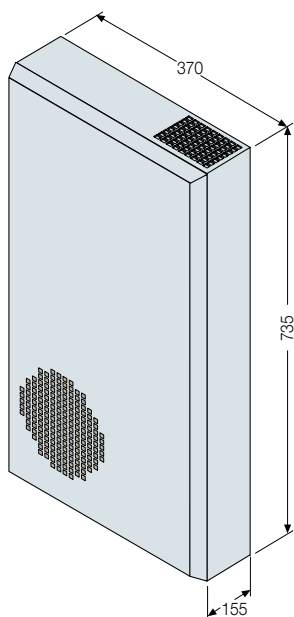
7

Klimatizačné jednotky pre montáž na stenu alebo dvere VZ2000K



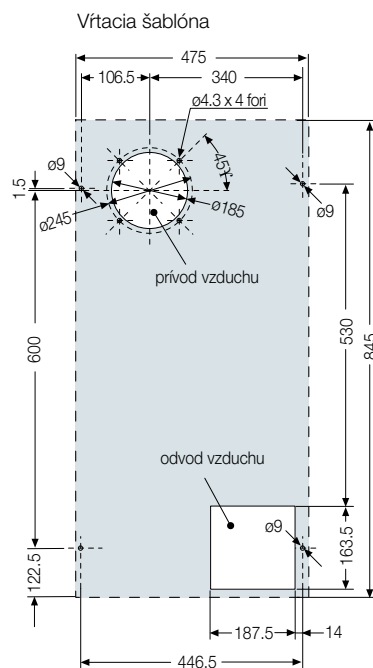
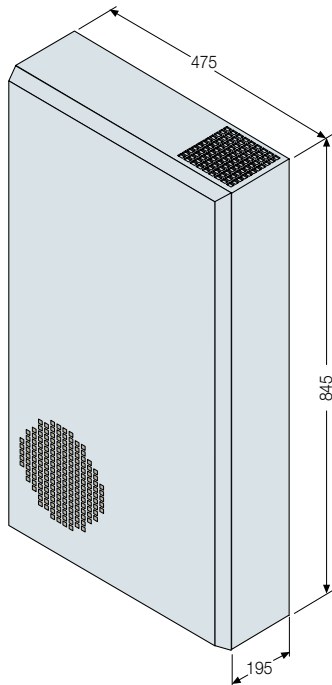
Rozmery sú v mm.

Tepelné výmenníky pre montáž na stenu alebo dvere VS4235K



7

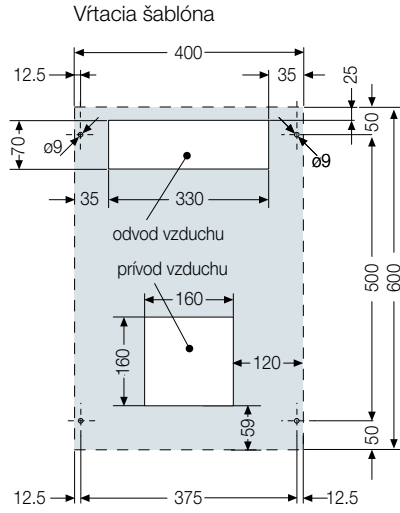
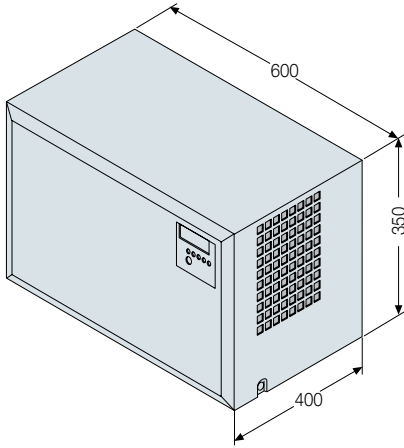
Tepelné výmenníky pre montáž na stenu alebo dvere VS6285K



Rozmery sú v mm.

Rozmery Chladienie

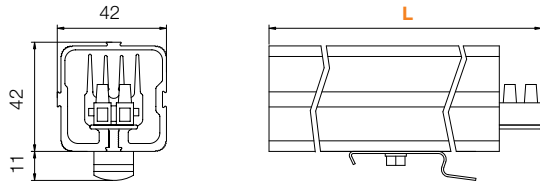
Klimatizačné jednotky pre montáž na vrch VZ8501K-VZ1401K



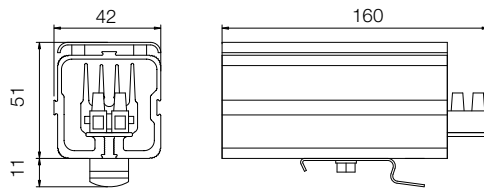
Ohrievače IP20

7

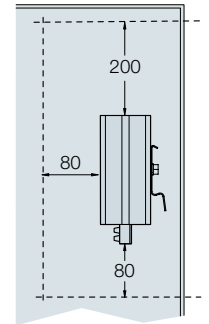
VA7930/VA7950/VA7975



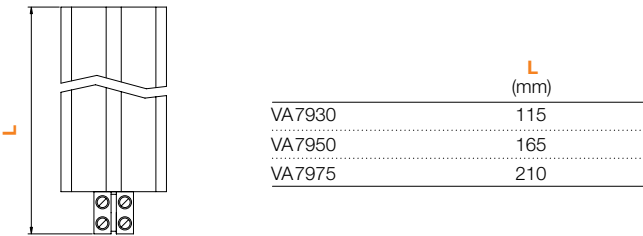
VA7910



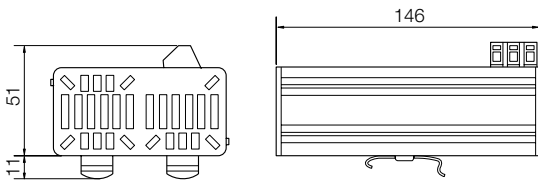
Minimálne montážne vzdialenosti



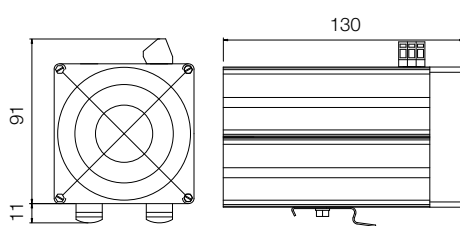
VA7930
VA7950
VA7975



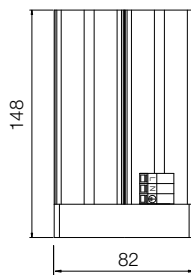
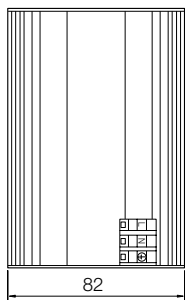
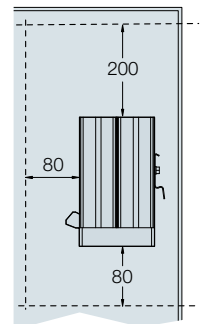
VA7915



VA8300



Minimálne montážne vzdialenosti



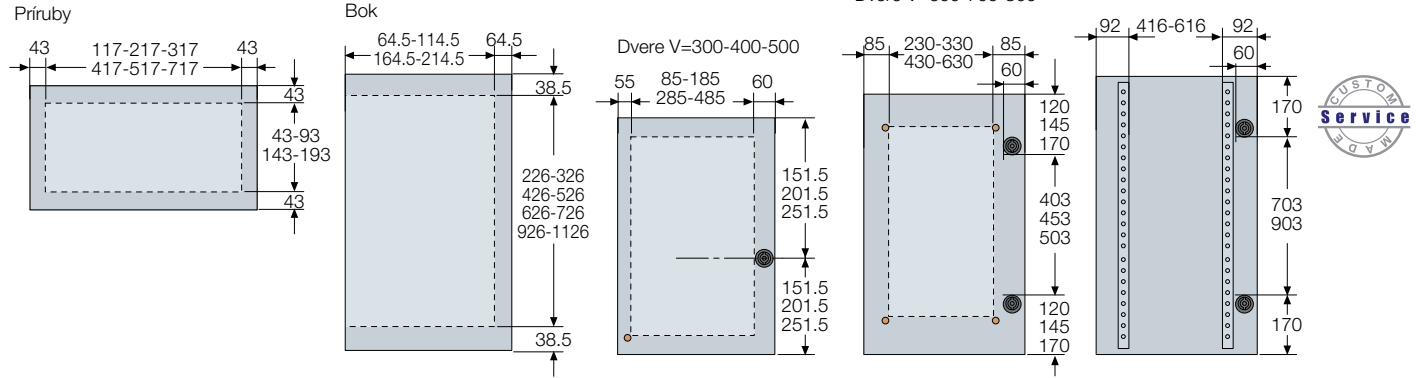
Rozmery sú v mm.

Rozmery

Vrtanie SR2 a IS2

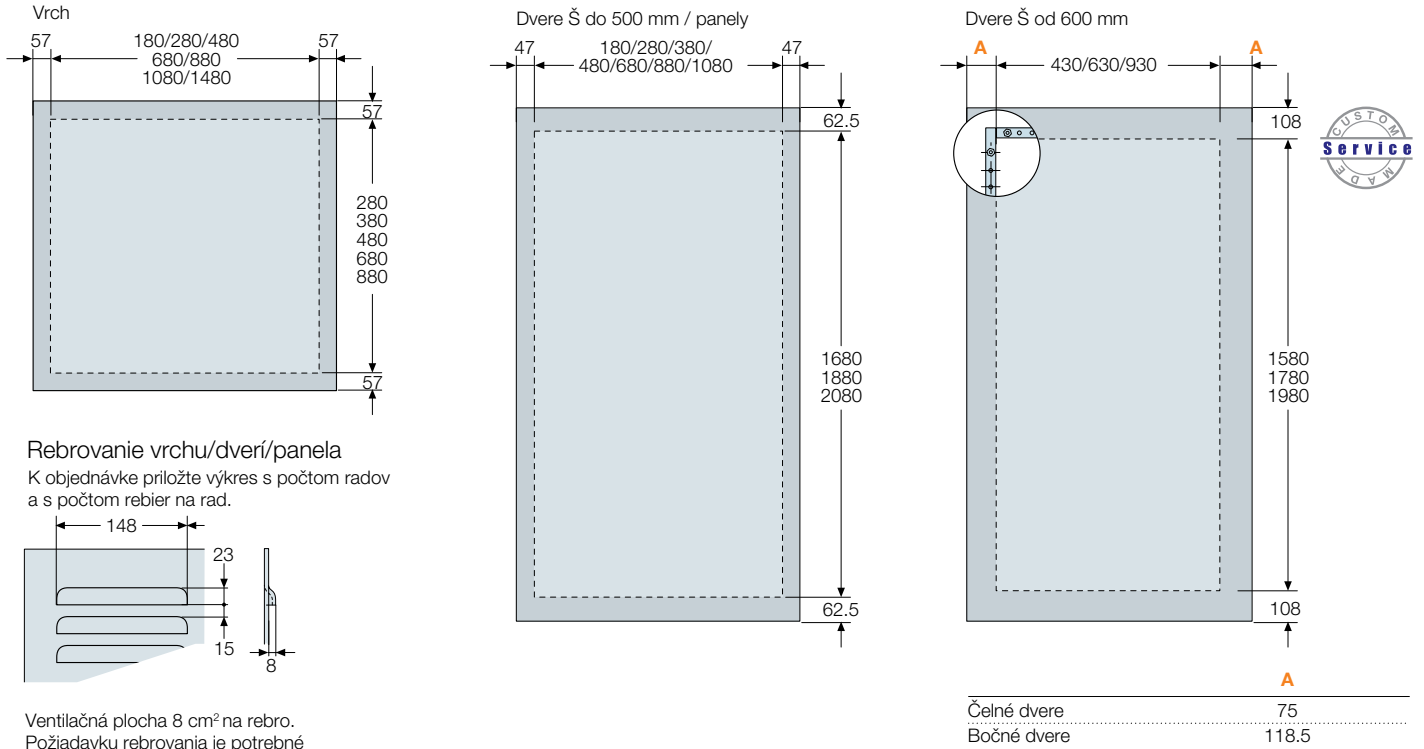
Vrtanie SR2

Maximálne využiteľné celkové rozmery pre vrtanie



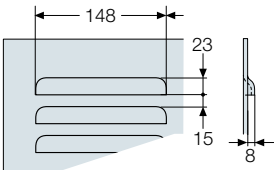
Vrtanie IS2

Maximálne využiteľné celkové rozmery pre vrtanie



Rebrovanie vrchu/dverí/panela

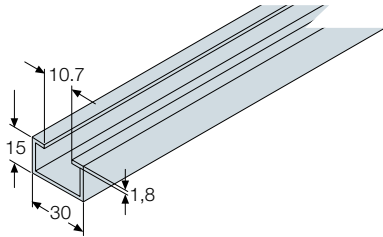
K objednávke priložte výkres s počtom radov a s počtom rebriev na rad.



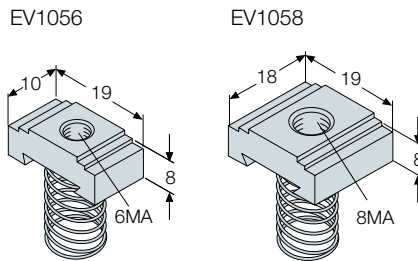
Ventilačná plocha 8 cm² na rebro.
Požiadavku rebrovania je potrebné riešiť špeciálnou ponukou.

Rozmery Príslušenstvo

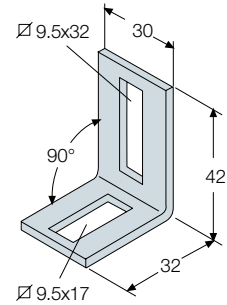
Hliníkový profil EV1050



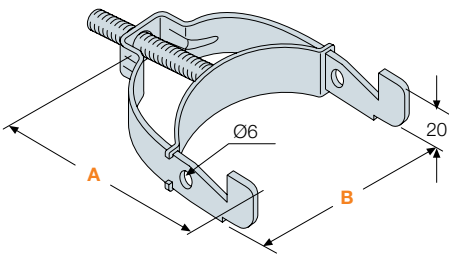
Hliníkové matice pre EV1050



Uholníky pre pripojnicu EV1051



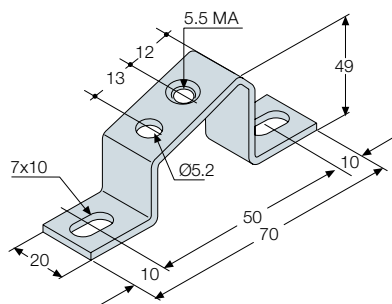
Držiak káblov EV1090 / EV1091



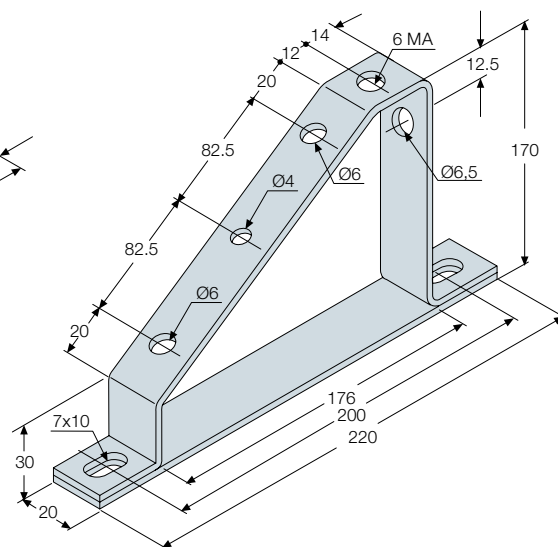
	A	B
EV1090	49	20
EV1091	65	36
EV1092	85	51
EV1093	106	80

Držiak svorkovnice

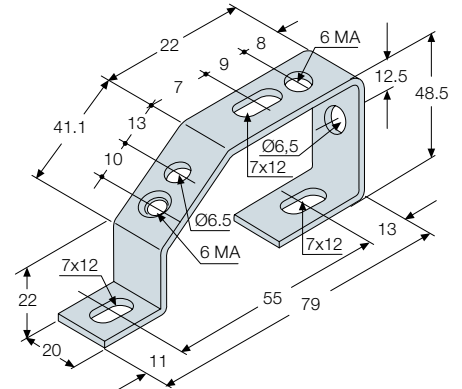
EV1110-EV2110-EV1113



EV1111

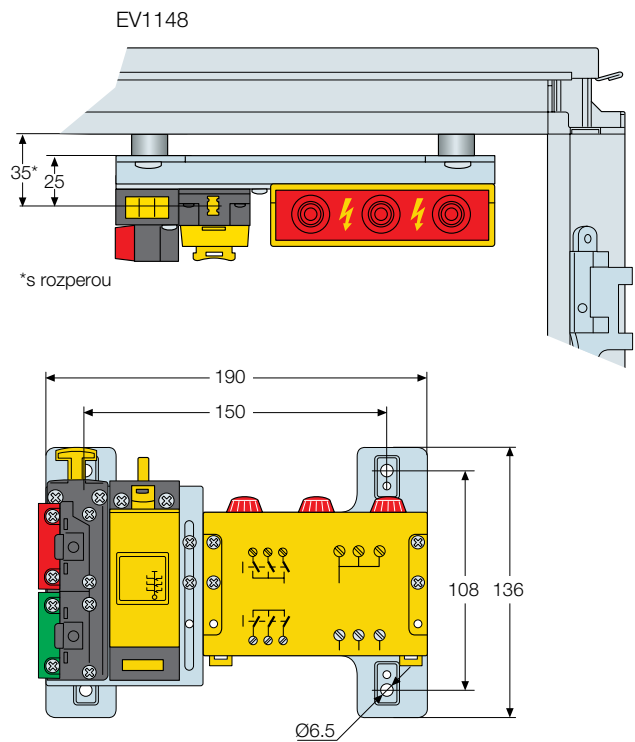
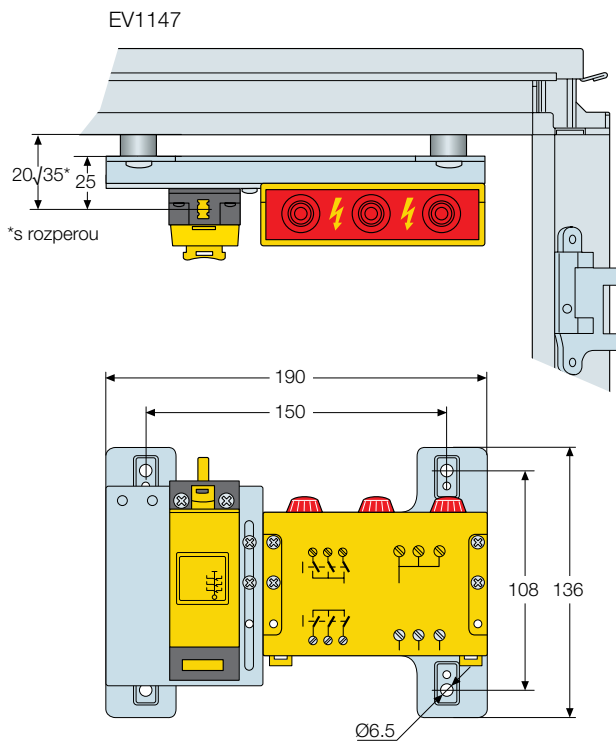


EV1112-EV2112

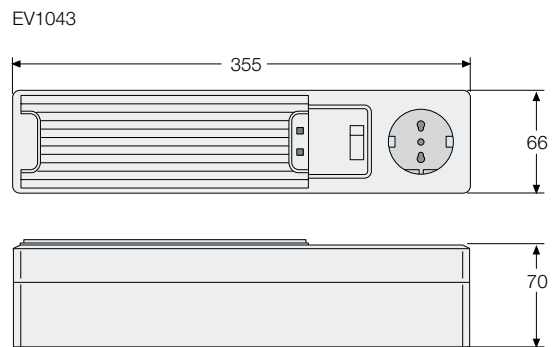
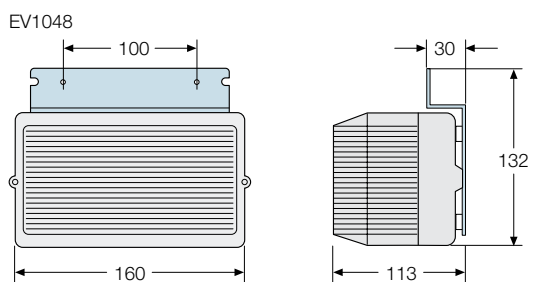
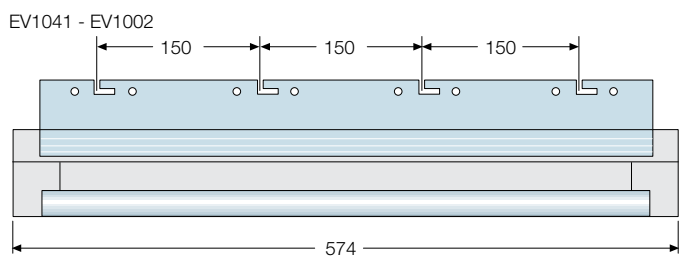
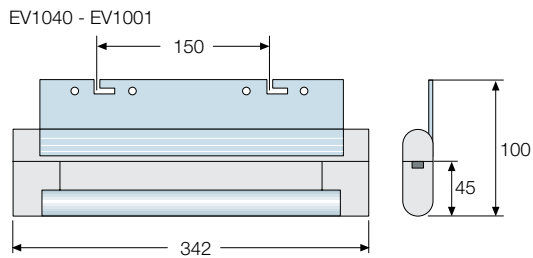


Rozmery sú v mm.

Indikátor napätia



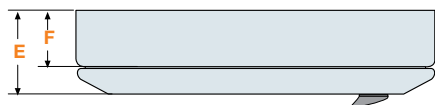
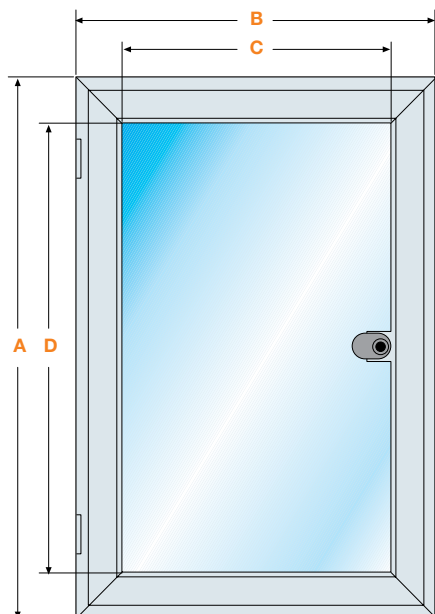
Žiarivkové svietidlá



Rozmery sú v mm.

Rozmery Príslušenstvo

Ochranné okno IP54 so sklom



7

	A	B	C	D	E	F
EV1080	400	400	350	350	46	30
EV1081	400	400	350	350	77	61
EV1082	600	200	550	150	46	30
EV1083	600	200	550	150	77	61
EV1084	600	400	550	350	46	30
EV1085	600	400	550	350	77	61
EV1086	600	600	550	550	46	30
EV1087	600	600	550	550	77	61

Rozmery sú v mm.

Index

Rozvádzače Gemini	8/2
Rozvádzače SR2 - SR2 EMC	8/4
Rozvádzače IS2 - IS2 EMC	8/6
Káblové lišty	8/18

Index

Rozvádzače Gemini

Obj. číslo	Rozvádzač	Hmotnosť	Strana	Obj. číslo	Rozvádzač	Hmotnosť	Strana	Obj. číslo	Rozvádzač	Hmotnosť	Strana
05 270	Gemini	0,30	2/18	1SL0255A00	Gemini	1,60	2/14	1SL0318A00	Gemini	0,10	2/17
05 272	Gemini	0,20	2/18	1SL0256A00	Gemini	3,10	2/14	1SL0319A00	Gemini	0,14	2/17
05 274	Gemini	0,20	2/18	1SL0259A00	Gemini	1,13	2/19	1SL0320A00	Gemini	0,18	2/17
05 276	Gemini	0,36	2/18	1SL0260A00	Gemini	2,75	2/19	1SL0321A00	Gemini	0,27	2/17
05 278	Gemini	0,36	2/18	1SL0261A00	Gemini	3,65	2/19	1SL0324A00	Gemini	0,18	2/17
05 280	Gemini	0,42	2/18	1SL0262A00	Gemini	4,88	2/19	1SL0325A00	Gemini	0,26	2/17
05 282	Gemini	0,40	2/18	1SL0263A00	Gemini	5,98	2/19	1SL0326A00	Gemini	0,14	2/17
12 849	Gemini	0,31	2/24	1SL0264A00	Gemini	10,75	2/19	1SL0327A00	Gemini	0,45	2/17
12 851	Gemini	0,19	2/24	1SL0267A00	Gemini	0,58	2/19	1SL0330A00	Gemini	0,32	2/17
12 863	Gemini	0,01	2/24	1SL0268A00	Gemini	1,35	2/19	1SL0331A00	Gemini	0,41	2/17
1SL0201A00	Gemini	4,76	2/13	1SL0269A00	Gemini	1,70	2/19	1SL0332A00	Gemini	0,61	2/17
1SL0202A00	Gemini	7,94	2/13	1SL0270A00	Gemini	2,36	2/19	1SL0333A00	Gemini	0,84	2/18
1SL0203A00	Gemini	10,65	2/13	1SL0271A00	Gemini	2,90	2/19	1SL0336A00	Gemini	0,97	2/16
1SL0204A00	Gemini	12,78	2/13	1SL0272A00	Gemini	5,35	2/19	1SL0337A00	Gemini	1,25	2/16
1SL0205A00	Gemini	17,97	2/13	1SL0275A00	Gemini	0,61	2/19	1SL0338A00	Gemini	1,90	2/16
1SL0206A00	Gemini	25,55	2/13	1SL0276A00	Gemini	1,46	2/19	1SL0339A00	Gemini	0,01	2/21
1SL0211A00	Gemini	4,76	2/13	1SL0277A00	Gemini	0,62	2/19	1SL0340A00	Gemini	0,04	2/21
1SL0212A00	Gemini	7,94	2/13	1SL0278A00	Gemini	2,55	2/19	1SL0341A00	Gemini	0,01	2/21
1SL0213A00	Gemini	10,65	2/13	1SL0279A00	Gemini	3,10	2/19	1SL0342A00	Gemini	0,02	2/21
1SL0214A00	Gemini	12,78	2/13	1SL0280A00	Gemini	5,00	2/19	1SL0343A00	Gemini	0,63	2/21
1SL0215A00	Gemini	17,97	2/13	1SL0283A00	Gemini	0,34	2/15	1SL0344A00	Gemini	0,83	2/21
1SL0216A00	Gemini	25,55	2/13	1SL0283A00	Gemini	0,34	2/15	1SL0345A00	Gemini	1,75	2/21
1SL0221A00	Gemini	3,64	2/13	1SL0284A00	Gemini	0,75	2/15	1SL0346A00	Gemini	2,28	2/21
1SL0222A00	Gemini	6,08	2/13	1SL0284A00	Gemini	0,75	2/15	1SL0351A00	Gemini	0,033	2/24
1SL0223A00	Gemini	8,20	2/13	1SL0285A00	Gemini	1,09	2/15	1SL0352A00	Gemini	4,25	2/21
1SL0224A00	Gemini	9,48	2/13	1SL0285A00	Gemini	1,09	2/15	1SL0353A00	Gemini	0,19	2/18
1SL0225A00	Gemini	14,00	2/13	1SL0286A00	Gemini	1,35	2/15	1SL0354A00	Gemini	0,20	2/18
1SL0226A00	Gemini	19,56	2/13	1SL0286A00	Gemini	1,35	2/15	1SL0355A00	Gemini	0,25	2/18
1SL0231A00	Gemini	1,12	2/14	1SL0287A00	Gemini	2,66	2/15	1SL0356A00	Gemini	0,34	2/18
1SL0232A00	Gemini	1,86	2/14	1SL0287A00	Gemini	2,66	2/15	1SL0360A00	Gemini	0,15	2/18
1SL0233A00	Gemini	2,45	2/14	1SL0290A00	Gemini	0,18	2/15	1SL0361A00	Gemini	0,21	2/18
1SL0234A00	Gemini	3,30	2/14	1SL0291A00	Gemini	0,23	2/15	1SL0362A00	Gemini	0,23	2/18
1SL0235A00	Gemini	3,97	2/14	1SL0292A00	Gemini	0,30	2/15	1SL0363A00	Gemini	0,38	2/18
1SL0236A00	Gemini	5,99	2/14	1SL0293A00	Gemini	0,45	2/15	1SL0370A00	Gemini	1,88	2/16
1SL0241A00	Gemini	1,12	2/14	1SL0296A00	Gemini	0,48	2/17	1SL0371A00	Gemini	2,70	2/16
1SL0242A00	Gemini	1,86	2/14	1SL0297A00	Gemini	0,70	2/17	1SL0372A00	Gemini	3,85	2/16
1SL0243A00	Gemini	2,45	2/14	1SL0298A00	Gemini	0,98	2/17	1SL0373A00	Gemini	0,00	2/16
1SL0244A00	Gemini	3,30	2/14	1SL0299A00	Gemini	1,50	2/17	1SL0374A00	Gemini	0,00	2/16
1SL0245A00	Gemini	3,97	2/14	1SL0302A00	Gemini	1,50	2/17	1SL0375A00	Gemini	0,00	2/16
1SL0246A00	Gemini	5,99	2/14	1SL0303A00	Gemini	2,05	2/17	1SL0376A00	Gemini	0,00	2/16
1SL0251A00	Gemini	0,00	2/14	1SL0304A00	Gemini	3,10	2/17	1SL0377A00	Gemini	0,00	2/16
1SL0252A00	Gemini	0,73	2/14	1SL0313A00	Gemini	0,60	2/15	1SL0378A00	Gemini	0,00	2/16
1SL0253A00	Gemini	1,00	2/14	1SL0314A00	Gemini	0,81	2/15	1SL0380A00	Gemini	0,048	2/24
1SL0254A00	Gemini	1,35	2/14	1SL0315A00	Gemini	1,15	2/15	1SL0381A00	Gemini	0,1	2/24

Index

Rozvádzače SR2 - SR2 EMC

Obj. číslo	Rozvádzač	Hmotnosť	Strana	Obj. číslo	Rozvádzač	Hmotnosť	Strana	Obj. číslo	Rozvádzač	Hmotnosť	Strana
AA1203	SR2	0,01	3/19	EV1135	SR2	0,24	3/17	KD1260K	SR2	3,20	3/13
AA1204	SR2	0,35	3/19	EV1136	SR2	0,16	3/17	KD1280K	SR2	3,70	3/13
AA1206	SR2	0,20	3/11	EV1137	SR2	0,24	3/17	KD5040K	SR2	1,69	3/13
AA5190	SR2	0,01	3/16	EV1150	SR2	0,10	3/18	KD6040K	SR2	1,80	3/13
AA5200	SR2	0,01	3/16	EV1151	SR2	0,10	3/18	KD8060K	SR2	2,00	3/13
AA8001	SR2	0,01	3/16	EV1152	SR2	0,10	3/18	PC1406K	SR2	2,80	3/14
AA8002	SR2	0,01	3/16	EV1153	SR2	0,10	3/18	PC1606K	SR2	1,29	3/14
AA8003	SR2	0,01	3/16	EV1154	SR2	0,10	3/18	PC1806K	SR2	1,50	3/14
AA8010	SR2	3,00	3/15	EV1155	SR2	0,01	3/18	PC2606K	SR2	2,50	3/14
AA8011	SR2	0,01	3/15	EV1156	SR2	0,07	3/18	PC2806K	SR2	3,00	3/14
AA8025	SR2	0,01	3/10	FLN3215K	SR2	0,60	3/19	PF1060	SR2	9,00	3/9
AA8050	SR2	0,01	3/10	FLN3315K	SR2	0,90	3/19	PF1080	SR2	12,00	3/9
AD1033	SR2	0,22	3/18	FLN3415K	SR2	1,20	3/19	PF1260	SR2	11,00	3/9
AD1036	SR2	0,07	3/18	FLN4320K	SR2	1,30	3/19	PF1280	SR2	14,50	3/9
AD1086	SR2	3,51	3/17	FLN4420K	SR2	1,80	3/19	PF3020	SR2	0,70	3/9
AD1088	SR2	1,41	3/17	FLN4425K	SR2	2,40	3/19	PF3030	SR2	1,07	3/9
AD1089	SR2	2,08	3/17	FLN4620K	SR2	2,80	3/19	PF3040	SR2	1,48	3/9
AD1101	SR2	0,05	3/17	FLN6625K	SR2	3,70	3/19	PF4030	SR2	1,48	3/9
AD1102	SR2	0,02	3/17	FLN7520K	SR2	2,40	3/19	PF4040	SR2	2,05	3/9
AD1103	SR2	0,02	3/17	FLN7525K	SR2	3,00	3/19	PF4060	SR2	3,34	3/9
AD1104	SR2	0,02	3/17	FLN8630K	SR2	4,60	3/19	PF5030	SR2	1,90	3/9
AD1600	SR2	0,24	3/17	FLN8830K	SR2	6,40	3/19	PF5040	SR2	2,62	3/9
AD1800	SR2	0,36	3/17	FORSR	SR2	0,00	3/16	PF6040	SR2	3,34	3/9
AD3301	SR2	0,15	3/14	FORSR1	SR2	0,00	3/16	PF6060	SR2	5,10	3/9
AD3302	SR2	0,15	3/14	FORSR2	SR2	0,00	3/16	PF7050	SR2	4,95	3/9
AD3303	SR2	0,15	3/14	GD4006	SR2	0,80	3/14	PF8060	SR2	6,97	3/9
AD3304	SR2	0,15	3/14	GD6006	SR2	0,90	3/14	PF8080	SR2	9,40	3/9
AP6001	SR2	0,01	3/14	GD8006	SR2	1,00	3/14	PM1414K	SR2	2,40	3/14
EH1889	SR2	0,21	3/17	GZ4020	SR2	0,05	3/11	PM1625K	SR2	3,00	3/14
EH1890	SR2	0,13	3/17	GZ4025	SR2	0,05	3/11	PM1836K	SR2	3,70	3/14
EH2118	SR2	0,07	3/17	GZ6020	SR2	0,07	3/11	PRN1066K	SR2	8,50	3/19
EH2129	SR2	0,08	3/17	GZ6025	SR2	0,05	3/11	PRN1086K	SR2	11,50	3/19
EN0101K	SR2	0,08	3/13	GZ6030	SR2	0,05	3/11	PRN1266K	SR2	10,00	3/19
EN0102K	SR2	0,08	3/13	GZ8030	SR2	0,05	3/11	PRN1286K	SR2	13,00	3/19
EV0015	SR2	0,23	3/15	KC1060K	SR2	10,55	3/9	PRN3006K	SR2	1,50	3/19
EV1008	SR2	0,04	3/16	KC1080K	SR2	14,05	3/9	PRN3026K	SR2	1,00	3/19
EV1008	SR2	0,04	3/19	KC1260K	SR2	12,65	3/9	PRN3046K	SR2	1,70	3/19
EV1036	SR2	0,04	3/16	KC1280K	SR2	16,85	3/9	PRN4036K	SR2	2,10	3/19
EV1037	SR2	0,04	3/16	KC5040K	SR2	3,75	3/9	PRN4046K	SR2	2,61	3/19
EV1039	SR2	0,04	3/16	KC6040K	SR2	4,35	3/9	PRN4066K	SR2	3,50	3/19
EV1075K	SR2	0,20	3/16	KC7050K	SR2	6,15	3/9	PRN5036K	SR2	2,50	3/19
EV1100	SR2	1,15	3/18	KC8060K	SR2	0,00	3/9	PRN5046K	SR2	3,00	3/19
EV1101	SR2	1,28	3/18	KD1060K	SR2	2,40	3/13	PRN6046K	SR2	3,50	3/19
EV1131	SR2	5,89	3/18	KD1080K	SR2	2,95	3/13	PRN6066K	SR2	5,00	3/19

Obj. číslo	Rozvádzač	Hmotnosť	Strana	Obj. číslo	Rozvádzač	Hmotnosť	Strana	Obj. číslo	Rozvádzač	Hmotnosť	Strana
PRN7056K	SR2	5,00	3/19	SRN7520K	SR2	23,00	3/7	VA7975	SR2	0,45	3/12
PRN8066K	SR2	6,20	3/19	SRN7520VK	SR2	16,50	3/8	VB7012	SR2	0,52	3/19
PRN8086K	SR2	8,50	3/19	SRN7525K	SR2	24,00	3/7	VB7035	SR2	0,60	3/19
PS2476K	SR2	1,00	3/14	SRN7525VK	SR2	19,50	3/8	VERNSR	SR2	0,00	3/16
PS2676K	SR2	1,30	3/14	SRN8625K	SR2	31,50	3/7	ZA4020	SR2	5,26	3/11
PS2876K	SR2	1,80	3/14	SRN8625VK	SR2	23,50	3/8	ZA4025	SR2	5,64	3/11
PTN1066K	SR2	10,00	3/19	SRN8630K	SR2	32,20	3/7	ZA6025	SR2	7,10	3/11
PTN1086K	SR2	15,00	3/19	SRN8630VK	SR2	25,00	3/8	ZA6030	SR2	7,46	3/11
PTN1266K	SR2	16,00	3/19	SRN8830K	SR2	41,50	3/7	ZA8030	SR2	8,94	3/11
PTN1286K	SR2	19,00	3/19	TQ1060	SR2	9,00	3/10				
PTN5046K	SR2	7,00	3/19	TQ1080	SR2	12,00	3/10				
PTN6046K	SR2	9,00	3/19	TQ1260	SR2	11,00	3/10				
PTN7056K	SR2	9,00	3/19	TQ1280	SR2	0,00	3/10				
PTN8066K	SR2	11,00	3/19	TQ3020	SR2	0,70	3/10				
SR10830EMCK	SR2 EMC	52,50	3/21	TQ3030	SR2	1,10	3/10				
SR4620EMCK	SR2 EMC	11,10	3/21	TQ3040	SR2	1,50	3/10				
SR6625EMCK	SR2 EMC	24,70	3/21	TQ4030	SR2	1,50	3/10				
SRN10625K	SR2	37,90	3/7	TQ4040	SR2	2,10	3/10				
SRN10625VK	SR2	27,60	3/8	TQ4060	SR2	3,50	3/10				
SRN10630K	SR2	39,50	3/7	TQ5030	SR2	2,00	3/10				
SRN10630VK	SR2	29,50	3/8	TQ5040	SR2	2,70	3/10				
SRN10830K	SR2	50,50	3/7	TQ6040	SR2	3,50	3/10				
SRN10830VK	SR2	37,20	3/8	TQ6060	SR2	5,50	3/10				
SRN12630K	SR2	45,80	3/7	TQ6610	SR2	0,10	3/10				
SRN12630VK	SR2	34,20	3/8	TQ7050	SR2	5,00	3/10				
SRN12830K	SR2	56,80	3/7	TQ8060	SR2	7,00	3/10				
SRN12830VK	SR2	42,20	3/8	TQ8080	SR2	9,50	3/10				
SRN3215K	SR2	4,80	3/7	TS6009	SR2	1,00	3/15				
SRN3315K	SR2	5,80	3/7	TS7009	SR2	1,00	3/15				
SRN3415K	SR2	7,50	3/7	TS8009	SR2	1,00	3/15				
SRN4315K	SR2	7,50	3/7	TT2015K	SR2	0,90	3/15				
SRN4320K	SR2	8,20	3/7	TT3015K	SR2	1,00	3/15				
SRN4420K	SR2	9,90	3/7	TT3020K	SR2	1,20	3/15				
SRN4620K	SR2	14,00	3/7	TT4015K	SR2	1,80	3/15				
SRN5320K	SR2	9,50	3/7	TT4020K	SR2	2,00	3/15				
SRN5420K	SR2	11,60	3/7	TT4025K	SR2	1,80	3/15				
SRN5420VK	SR2	9,60	3/8	TT5020K	SR2	2,50	3/15				
SRN5425K	SR2	12,70	3/7	TT5025K	SR2	2,00	3/15				
SRN5425VK	SR2	10,50	3/8	TT6020K	SR2	2,70	3/15				
SRN6420K	SR2	14,00	3/7	TT6025K	SR2	2,50	3/15				
SRN6420VK	SR2	11,50	3/8	TT6030K	SR2	3,80	3/15				
SRN6425K	SR2	14,60	3/7	TT8030K	SR2	4,50	3/15				
SRN6425VK	SR2	12,50	3/8	VA7930	SR2	0,30	3/12				
SRN6625K	SR2	24,50	3/7	VA7950	SR2	0,35	3/12				

Index

Rozvádzače IS2 - IS2 EMC

Obj. číslo	Rozvádzač	Hmotnosť	Strana	Obj. číslo	Rozvádzač	Hmotnosť	Strana	Obj. číslo	Rozvádzač	Hmotnosť	Strana
06652	IS2	0,60	4/91	AA6120	IS2	0,01	4/102	AD1103	IS2	0,02	4/78
07241	IS2	0,58	4/90	AA6140	IS2	0,01	4/102	AD1104	IS2	0,02	4/78
07242	IS2	0,70	4/90	AA6141	IS2	0,02	4/102	AD1600	IS2	0,24	4/78
07243	IS2	0,93	4/90	AA6160	IS2	0,02	4/102	AD1800	IS2	0,36	4/78
07244	IS2	1,17	4/90	AA6180	IS2	0,02	4/102	AD3301	IS2	0,15	4/77
07245	IS2	1,67	4/90	AA6190	IS2	0,02	4/102	AD3302	IS2	0,15	4/77
07246	IS2	2,81	4/90	AA6200	IS2	0,02	4/102	AD3303	IS2	0,15	4/77
07247	IS2	3,44	4/90	AA6840	IS2	0,01	4/88	AD3304	IS2	0,15	4/77
07855	IS2	0,76	4/91	AA6850	IS2	0,01	4/88	AE1015	IS2	0,25	4/99
1SL9037A00	IS2	0,372	4/90	AA6880	IS2	0,01	4/88	AP6000	IS2	0,01	4/74
1SL9816A00	IS2	0,76	4/90	AA6890	IS2	0,01	4/88	AS0001	IS2	2,5	4/104
1SL9817A00	IS2	0,79	4/90	AA8004	IS2	0,01	4/102	BA0400	IS2	3,30	4/86
1SL9818A00	IS2	0,97	4/90	AA9610	IS2	0,672	4/107	BA0800	IS2	4,50	4/86
1SL9819A00	IS2	1,15	4/90	AD1004	IS2	0,55	4/93	BA1250	IS2	9,16	4/86
1SL9820A00	IS2	1,52	4/90	AD1006	IS2	0,55	4/93	BA1600	IS2	10,72	4/86
1SL9836A00	IS2	1,03	4/90	AD1007	IS2	0,25	4/93	BF1602	IS2	2,70	4/87
1SL9838A00	IS2	1,25	4/90	AD1009	IS2	0,09	4/74	BF2502	IS2	4,20	4/87
1SL9839A00	IS2	1,43	4/90	AD1027	IS2	0,69	4/93	BF4002	IS2	3,00	4/87
1SL9840A00	IS2	1,80	4/90	AD1028	IS2	0,31	4/93	BF4012	IS2	6,50	4/87
1SL9841A00	IS2	2,44	4/90	AD1029	IS2	0,41	4/93	BF6302	IS2	12,50	4/87
1SL9842A00	IS2	2,85	4/90	AD1030	IS2	0,44	4/93	BF8002	IS2	19,10	4/87
1SL9860A00	IS2	1,09	4/90	AD1031	IS2	0,52	4/93	BP0630	IS2	0,40	4/87
1SL9861A00	IS2	1,13	4/90	AD1033	IS2	0,22	4/108	BP0632	IS2	0,55	4/87
1SL9862A00	IS2	1,31	4/90	AD1036	IS2	0,07	4/108	BP1250	IS2	2,80	4/87
1SL9863A00	IS2	1,49	4/90	AD1037	IS2	0,35	4/74	BP1600	IS2	2,60	4/87
1SL9864A00	IS2	1,86	4/90	AD1056	IS2	0,30	4/86	BR0250	IS2	1,30	4/87
1SL9865A00	IS2	2,50	4/90	AD1058	IS2	0,01	4/102	BR0400	IS2	2,80	4/87
1SL9866A00	IS2	2,91	4/90	AD1058	IS2	0,01	4/109	BR0630	IS2	6,20	4/87
1SL9880A00	IS2	0,14	4/91	AD1064	IS2	0,26	4/86	BR1250	IS2	14,50	4/87
1SL9886A00	IS2	0,11	4/91	AD1065	IS2	0,20	4/86	BR1600	IS2	29,00	4/87
1SL9887A00	IS2	0,14	4/91	AD1066	IS2	0,10	4/86	BR4005	IS2	4,40	4/87
1SL9893A00	IS2	0,01	4/91	AD1067	IS2	0,20	4/86	BR6305	IS2	6,50	4/87
1SL9904A00	IS2	0,31	4/91	AD1068	IS2	1,07	4/86	BR8005	IS2	8,60	4/87
1SL9907A00	IS2	0,15	4/91	AD1069	IS2	2,40	4/86	CRO180M	IS2		4/107
1SL9910A00	IS2	0,23	4/91	AD1075	IS2	0,55	4/93	CRO181	IS2		4/107
1SL9911A00	IS2	0,30	4/91	AD1076	IS2	0,25	4/93	EA0018	IS2	2,48	4/60
1SL9912A00	IS2	0,38	4/91	AD1077	IS2	1,05	4/86	EA0020	IS2	2,78	4/60
1SL9913A00	IS2	0,53	4/91	AD1080	IS2	0,25	4/93	EA0022	IS2	3,01	4/60
1SL9914A00	IS2	0,68	4/91	AD1081	IS2	0,25	4/93	EA0400	IS2	1,78	4/48
1SL9915A00	IS2	0,83	4/91	AD1086	IS2	3,51	4/78	EA0401	IS2	1,12	4/111
AA1560	IS2	0,02	4/102	AD1088	IS2	1,41	4/78	EA0501	IS2	1,52	4/111
AA1570	IS2	0,03	4/102	AD1089	IS2	2,08	4/78	EA0600	IS2	2,60	4/48
AA6100	IS2	0,01	4/102	AD1101	IS2	0,05	4/78	EA0601	IS2	1,91	4/111
AA6100	IS2	0,01	4/109	AD1102	IS2	0,02	4/78	EA0801	IS2	2,71	4/111

Obj. číslo	Rozvádzač	Hmotnosť	Strana
EA0802	IS2	3,39	4/48
EA1000	IS2	4,20	4/48
EA1001	IS2	3,38	4/111
EA1002	IS2	2,82	4/61
EA1003	IS2	2,53	4/49
EA1061	IS2	14,86	4/62
EA1081	IS2	20,79	4/62
EA1200	IS2	4,99	4/48
EA1202	IS2	3,41	4/61
EA1203	IS2	3,12	4/49
EA1602	IS2	6,66	4/48
EA1603	IS2	4,27	4/49
EA1800	IS2	7,17	4/47
EA1810	IS2	35,75	4/47
EA1812	IS2	42,99	4/47
EA1817	IS2	57,32	4/47
EA1841	IS2	13,91	4/47
EA1860	IS2	20,40	4/47
EA1880	IS2	26,00	4/47
EA1910	IS2	44,24	4/61
EA1912	IS2	52,40	4/61
EA1916	IS2	77,74	4/61
EA1940	IS2	19,32	4/61
EA1960	IS2	27,90	4/61
EA1981	IS2	35,34	4/61
EA2000	IS2	7,97	4/47
EA2010	IS2	39,72	4/47
EA2013	IS2	47,77	4/47
EA2016	IS2	63,69	4/47
EA2040	IS2	15,45	4/47
EA2060	IS2	22,60	4/47
EA2062	IS2	2,97	4/62
EA2080	IS2	30,80	4/47
EA2081	IS2	3,96	4/62
EA2100	IS2	1,06	4/47
EA2101	IS2	0,28	4/62
EA2102	IS2	0,09	4/47
EA2110	IS2	48,17	4/61
EA2112	IS2	57,06	4/61
EA2113	IS2	0,15	4/61
EA2115	IS2	0,13	4/49
EA2116	IS2	86,38	4/61
EA2117	IS2	0,48	4/47
EA2117	IS2	0,48	4/49

Obj. číslo	Rozvádzač	Hmotnosť	Strana
EA2118	IS2	0,48	4/48
EA2140	IS2	21,90	4/61
EA2161	IS2	31,00	4/61
EA2180	IS2	39,26	4/61
EA2200	IS2	8,76	4/47
EA2210	IS2	43,69	4/47
EA2212	IS2	52,54	4/47
EA2216	IS2	70,06	4/47
EA2240	IS2	17,00	4/47
EA2260	IS2	25,82	4/47
EA2280	IS2	34,84	4/47
EA2310	IS2	54,07	4/61
EA2312	IS2	62,77	4/61
EA2316	IS2	95,02	4/61
EA2340	IS2	23,61	4/61
EA2360	IS2	33,41	4/61
EA2380	IS2	43,19	4/61
EA3061	IS2	4,46	4/62
EA3081	IS2	5,94	4/62
EA4061	IS2	5,94	4/62
EA4081	IS2	7,92	4/62
EA5011	IS2	31,11	4/60
EA5022	IS2	37,33	4/60
EA5061	IS2	7,43	4/62
EA5063	IS2	19,28	4/60
EA5081	IS2	9,92	4/62
EA5083	IS2	25,99	4/60
EA5310	IS2	32,54	4/60
EA5322	IS2	38,48	4/60
EA5360	IS2	20,73	4/60
EA5380	IS2	27,94	4/60
EA5811	IS2	28,57	4/60
EA5822	IS2	34,28	4/60
EA5861	IS2	17,36	4/60
EA5883	IS2	23,19	4/60
EA6002	IS2	1,67	4/61
EA6003	IS2	1,39	4/49
EA6061	IS2	8,91	4/62
EA6081	IS2	11,88	4/62
EA8002	IS2	2,27	4/61
EA8003	IS2	1,96	4/49
EA8061	IS2	11,88	4/62
EA8081	IS2	15,84	4/62
EB0400	IS2	0,97	4/63

Obj. číslo	Rozvádzač	Hmotnosť	Strana
EB0440	IS2	1,57	4/63
EB0500	IS2	1,20	4/63
EB0550	IS2	2,07	4/63
EB0600	IS2	1,41	4/63
EB0660	IS2	2,04	4/63
EB0800	IS2	1,91	4/63
EB0880	IS2	2,74	4/63
EB1000	IS2	2,55	4/63
EB1004	IS2	5,08	4/80
EB1006	IS2	4,10	4/80
EB1010	IS2	4,25	4/63
EB1011	IS2	5,12	4/63
EB1020	IS2	2,58	4/63
EB1041	IS2	0,54	4/103
EB1042	IS2	0,86	4/103
EB1043	IS2	1,21	4/103
EB1060	IS2	3,07	4/63
EB1080	IS2	4,15	4/63
EB1100	IS2	4,84	4/47
EB1100	IS2	4,84	4/64
EB1100	IS2	4,84	4/71
EB1101	IS2	6,45	4/62
EB1102	IS2	6,67	4/64
EB1200	IS2	3,86	4/63
EB4100	IS2	1,72	4/47
EB4100	IS2	1,72	4/64
EB4100	IS2	1,72	4/71
EB4101	IS2	1,94	4/62
EB4810	IS2	3,65	4/63
EB4860	IS2	2,26	4/63
EB4880	IS2	2,90	4/63
EB5100	IS2	2,16	4/47
EB5100	IS2	2,16	4/64
EB5100	IS2	2,16	4/71
EB5101	IS2	2,58	4/62
EB6000	IS2	0,83	4/80
EB6100	IS2	2,80	4/47
EB6100	IS2	2,80	4/64
EB6100	IS2	2,80	4/71
EB6101	IS2	3,87	4/62
EB6102	IS2	3,89	4/64
EB6104	IS2	3,66	4/80
EB6106	IS2	3,02	4/80
EB8000	IS2	0,81	4/80

Index

Rozvádzače IS2 - IS2 EMC

Obj. číslo	Rozvádzač	Hmotnosť	Strana	Obj. číslo	Rozvádzač	Hmotnosť	Strana	Obj. číslo	Rozvádzač	Hmotnosť	Strana
EB8001	IS2	1,20	4/80	EC2080K	IS2	28,31	4/44	EE0024	IS2	1,32	4/106
EB8001	IS2	1,20	4/82	EC2080VC2K	IS2	8,04	4/46	EE0240	IS2	2,16	4/66
EB8100	IS2	3,67	4/47	EC2080VC4K	IS2	14,34	4/46	EE0250	IS2	2,32	4/66
EB8100	IS2	3,67	4/64	EC2081K	IS2	20,43	4/40	EE0260	IS2	2,58	4/66
EB8100	IS2	3,67	4/71	EC2082	IS2	21,28	4/44	EE0280	IS2	3,59	4/66
EB8101	IS2	5,16	4/62	EC2082	IS2	21,28	4/82	EE0340	IS2	2,16	4/66
EB8102	IS2	5,28	4/64	EC2084	IS2	21,28	4/44	EE0355	IS2	2,86	4/66
EB8104	IS2	4,38	4/80	EC2084	IS2	21,28	4/82	EE0360	IS2	3,56	4/66
EB8106	IS2	3,56	4/80	EC2210K	IS2	38,78	4/44	EE0380	IS2	4,95	4/66
EC1810K	IS2	31,79	4/44	EC2211K	IS2	28,09	4/40	EE0440	IS2	3,24	4/66
EC1811K	IS2	22,98	4/40	EC2232K	IS2	11,85	4/44	EE0450	IS2	3,80	4/66
EC1831K	IS2	9,69	4/44	EC2240K	IS2	15,76	4/44	EE0460	IS2	4,30	4/66
EC1840K	IS2	12,93	4/44	EC2241K	IS2	11,24	4/40	EE0480	IS2	7,17	4/66
EC1841K	IS2	9,19	4/40	EC2251K	IS2	14,05	4/40	EE0640	IS2	4,32	4/66
EC1851K	IS2	11,49	4/40	EC2260K	IS2	23,43	4/44	EE0650	IS2	5,22	4/66
EC1860K	IS2	19,22	4/44	EC2261K	IS2	16,86	4/40	EE0660	IS2	6,03	4/66
EC1861K	IS2	13,79	4/40	EC2280FC5K	IS2	19,57	4/46	EE0680	IS2	8,34	4/66
EC1880FC5K	IS2	16,01	4/46	EC2280FC6K	IS2	23,43	4/46	EE0840	IS2	5,61	4/66
EC1880FC6K	IS2	19,22	4/46	EC2280FC8K	IS2	31,11	4/46	EE0850	IS2	6,68	4/66
EC1880FC8K	IS2	25,51	4/46	EC2280FV6K	IS2	19,92	4/46	EE0860	IS2	7,75	4/66
EC1880FV6K	IS2	16,33	4/46	EC2280FV8K	IS2	26,44	4/46	EE0880	IS2	11,04	4/66
EC1880FV8K	IS2	21,68	4/46	EC2280K	IS2	31,11	4/44	EE1001K	IS2	6,98	4/64
EC1880K	IS2	25,51	4/44	EC2280VC2K	IS2	8,84	4/46	EE1002K	IS2	9,31	4/64
EC1880VC2K	IS2	7,23	4/46	EC2280VC4K	IS2	15,76	4/46	EE1003K	IS2	5,32	4/64
EC1880VC4K	IS2	12,93	4/46	EC2281K	IS2	22,47	4/40	EE1004K	IS2	6,52	4/64
EC1881K	IS2	18,39	4/40	EC2282	IS2	23,18	4/44	EE1011	IS2	12,28	4/64
EC1882	IS2	19,37	4/44	EC2282	IS2	23,18	4/82	EE1040	IS2	7,53	4/66
EC1884	IS2	19,37	4/44	EC2284	IS2	23,18	4/44	EE1041	IS2	5,13	4/64
EC1884	IS2	19,37	4/82	EC2284	IS2	23,18	4/82	EE1050	IS2	9,48	4/66
EC2011K	IS2	25,54	4/40	ED1802SK	IS2	7,25	4/47	EE1051	IS2	6,32	4/64
EC2012K	IS2	35,29	4/44	ED1804SK	IS2	12,81	4/47	EE1060	IS2	11,09	4/66
EC2031K	IS2	10,77	4/44	ED1810SK	IS2	16,01	4/47	EE1061	IS2	7,51	4/64
EC2040K	IS2	14,34	4/44	ED1812SK	IS2	19,22	4/47	EE1080	IS2	16,42	4/66
EC2041K	IS2	10,22	4/40	ED1816SK	IS2	25,62	4/47	EE1081	IS2	9,90	4/64
EC2051K	IS2	12,77	4/40	ED2002SK	IS2	8,03	4/47	EE1810K	IS2	26,55	4/67
EC2060EMCK	IS2 EMC	26,6	4/136	ED2004SK	IS2	14,23	4/47	EE1811	IS2	17,30	4/64
EC2060K	IS2	26,60	4/44	ED2010SK	IS2	17,79	4/47	EE1841	IS2	6,31	4/64
EC2061K	IS2	15,32	4/40	ED2012SK	IS2	21,35	4/47	EE1851	IS2	8,14	4/64
EC2080EMCK	IS2 EMC	56,62	4/136	ED2016SK	IS2	28,47	4/47	EE1852	IS2	13,2	4/106
EC2080FC5K	IS2	17,79	4/46	ED2202SK	IS2	8,83	4/47	EE1860K	IS2	17,61	4/67
EC2080FC6K	IS2	21,33	4/46	ED2204SK	IS2	15,66	4/47	EE1861	IS2	9,98	4/64
EC2080FC8K	IS2	28,31	4/46	ED2210SK	IS2	19,57	4/47	EE1862	IS2	15,84	4/106
EC2080FV6K	IS2	18,13	4/46	ED2212SK	IS2	23,49	4/47	EE1880K	IS2	22,08	4/67
EC2080FV8K	IS2	24,06	4/46	ED2216SK	IS2	31,32	4/47	EE1881	IS2	16,64	4/64

Obj. číslo	Rozvádzač	Hmotnosť	Strana
EE1906K	IS2	17,61	4/67
EE1908K	IS2	22,08	4/67
EE1910K	IS2	26,55	4/67
EE2010K	IS2	29,50	4/67
EE2011	IS2	19,26	4/64
EE2020	IS2	0,87	4/66
EE2030	IS2	1,37	4/66
EE2040	IS2	2,05	4/66
EE2041	IS2	7,03	4/64
EE2051	IS2	9,07	4/64
EE2052	IS2	14,75	4/106
EE2060K	IS2	19,57	4/67
EE2061	IS2	11,11	4/64
EE2062	IS2	17,7	4/106
EE2080K	IS2	24,54	4/67
EE2081	IS2	15,18	4/64
EE2100	IS2	5,52	4/66
EE2106K	IS2	19,57	4/67
EE2108K	IS2	24,54	4/67
EE2110K	IS2	29,50	4/67
EE2210K	IS2	32,45	4/67
EE2211	IS2	21,22	4/64
EE2241	IS2	7,76	4/64
EE2251	IS2	9,99	4/64
EE2252	IS2	16,31	4/106
EE2260K	IS2	21,53	4/67
EE2261	IS2	12,24	4/64
EE2262	IS2	19,57	4/106
EE2280K	IS2	26,99	4/67
EE2281	IS2	16,73	4/64
EE2306K	IS2	21,53	4/67
EE2308K	IS2	26,99	4/67
EE2310K	IS2	32,45	4/67
EE2406	IS2	0,62	4/106
EE2410	IS2	0,62	4/106
EE2416	IS2	0,62	4/106
EE2600	IS2	3,20	4/66
EE2800	IS2	4,39	4/66
EE4041	IS2	2,21	4/64
EE4051	IS2	2,69	4/64
EE6041	IS2	3,18	4/64
EE6051	IS2	3,90	4/64
EE6061	IS2	4,62	4/64
EE8041	IS2	4,15	4/64

Obj. číslo	Rozvádzač	Hmotnosť	Strana
EE8051	IS2	5,11	4/64
EE8061	IS2	6,07	4/64
EE8081	IS2	7,98	4/64
EF1010	IS2	10,93	4/41
EF1011	IS2	8,93	4/41
EF1012	IS2	11,28	4/42
EF1040	IS2	3,10	4/41
EF1041	IS2	2,47	4/41
EF1042	IS2	3,38	4/42
EF1051	IS2	3,58	4/41
EF1052	IS2	4,79	4/42
EF1053	IS2	4,51	4/41
EF1060	IS2	5,92	4/41
EF1061	IS2	4,81	4/41
EF1062	IS2	6,20	4/42
EF1080	IS2	8,74	4/41
EF1081	IS2	7,15	4/41
EF1082	IS2	9,02	4/42
EF2610	IS2	0,85	4/43
EF2620	IS2	1,25	4/43
EF2810	IS2	1,10	4/43
EF2820	IS2	1,68	4/43
EF3610	IS2	0,75	4/43
EF3810	IS2	1,00	4/43
EF4010	IS2	3,12	4/41
EF4011	IS2	3,19	4/41
EF4012	IS2	3,91	4/42
EF4040	IS2	0,87	4/41
EF4041	IS2	0,75	4/41
EF4042	IS2	0,95	4/42
EF4050	IS2	1,26	4/41
EF4051	IS2	1,10	4/41
EF4052	IS2	1,34	4/42
EF4060	IS2	1,66	4/41
EF4061	IS2	1,33	4/41
EF4063	IS2	1,74	4/42
EF4080	IS2	2,45	4/41
EF4081	IS2	2,18	4/41
EF4082	IS2	2,50	4/42
EF4610	IS2	0,75	4/43
EF4810	IS2	0,90	4/43
EF6010	IS2	5,68	4/41
EF6011	IS2	4,79	4/41
EF6012	IS2	5,86	4/42

Obj. číslo	Rozvádzač	Hmotnosť	Strana
EF6040	IS2	1,61	4/41
EF6041	IS2	1,33	4/41
EF6043	IS2	1,76	4/42
EF6050	IS2	2,35	4/41
EF6051	IS2	1,93	4/41
EF6052	IS2	2,49	4/42
EF6060	IS2	3,08	4/41
EF6061	IS2	2,58	4/41
EF6062	IS2	3,22	4/42
EF6080	IS2	4,54	4/41
EF6081	IS2	3,83	4/41
EF6082	IS2	4,69	4/42
EF6610	IS2	0,55	4/43
EF6810	IS2	0,75	4/43
EF8010	IS2	8,30	4/41
EF8011	IS2	6,88	4/41
EF8012	IS2	8,57	4/42
EF8040	IS2	2,36	4/41
EF8041	IS2	1,92	4/41
EF8042	IS2	2,57	4/42
EF8050	IS2	3,43	4/41
EF8051	IS2	2,76	4/41
EF8052	IS2	3,64	4/42
EF8060	IS2	4,50	4/41
EF8061	IS2	3,71	4/41
EF8062	IS2	4,71	4/42
EF8080	IS2	6,64	4/41
EF8081	IS2	5,50	4/41
EF8082	IS2	6,86	4/42
EF9620	IS2	0,83	4/43
EF9820	IS2	0,83	4/43
EG0119	IS2	0,48	4/83
EG0219	IS2	0,75	4/83
EG0319	IS2	0,98	4/83
EG0500K	IS2	4,00	4/82
EG0519	IS2	1,55	4/83
EG0619	IS2	1,75	4/83
EG0900K	IS2	4,80	4/82
EG1130K	IS2	2,80	4/82
EG1300K	IS2	6,93	4/82
EG1500K	IS2	1,32	4/82
EG1800	IS2	3,38	4/79
EG1801K	IS2	13,59	4/81
EG1803K	IS2	16,65	4/81

Index

Rozvádzače IS2 - IS2 EMC

Obj. číslo	Rozvádzač	Hmotnosť	Strana	Obj. číslo	Rozvádzač	Hmotnosť	Strana	Obj. číslo	Rozvádzač	Hmotnosť	Strana
EG1804K	IS2	18,65	4/81	EH1060	IS2	20,30	4/72	EH3018K	IS2	1,66	4/76
EG1805	IS2	7,38	4/80	EH1061K	IS2	14,19	4/73	EH3029K	IS2	2,22	4/76
EG1880	IS2	9,50	4/79	EH1062K	IS2	0,63	4/76	EH3060	IS2	8,00	4/72
EG1900K	IS2	2,44	4/82	EH1080	IS2	65,51	4/72	EH3061K	IS2	4,26	4/73
EG1902	IS2	0,42	4/83	EH1081K	IS2	18,92	4/73	EH3063K	IS2	1,66	4/76
EG1903	IS2	0,62	4/83	EH1082K	IS2	0,87	4/76	EH3064K	IS2	2,49	4/77
EG1904	IS2	0,83	4/83	EH1518K	IS2	0,89	4/76	EH3065	IS2	5,06	4/74
EG1905	IS2	1,04	4/83	EH1524K	IS2	0,89	4/76	EH3080	IS2	19,65	4/72
EG1906	IS2	1,25	4/83	EH1529K	IS2	1,23	4/76	EH3081K	IS2	5,68	4/73
EG1907	IS2	1,46	4/83	EH1536K	IS2	1,23	4/76	EH3082K	IS2	2,31	4/76
EG1908	IS2	1,67	4/83	EH1562K	IS2	0,89	4/76	EH3083K	IS2	3,32	4/77
EG1909	IS2	1,87	4/83	EH1582K	IS2	1,23	4/76	EH3085	IS2	6,74	4/74
EG1910	IS2	2,08	4/83	EH1800	IS2	4,00	4/74	EH3272K	IS2	1,63	4/77
EG1911	IS2	2,29	4/83	EH1889	IS2	0,21	4/78	EH3296K	IS2	1,63	4/77
EG1912	IS2	2,50	4/83	EH1890	IS2	0,13	4/78	EH3472K	IS2	1,63	4/77
EG1913	IS2	2,71	4/83	EH1925	IS2	0,80	4/84	EH3496K	IS2	1,63	4/77
EG1914	IS2	2,91	4/83	EH1991	IS2	0,53	4/83	EH4061K	IS2	5,68	4/73
EG1915	IS2	3,12	4/83	EH1992	IS2	0,78	4/83	EH4062K	IS2	2,18	4/76
EG1916	IS2	3,33	4/83	EH1993	IS2	1,03	4/83	EH4063	IS2	19,65	4/72
EG1917	IS2	3,54	4/83	EH2000	IS2	4,80	4/74	EH4064K	IS2	3,32	4/77
EG1918	IS2	3,75	4/83	EH2018K	IS2	1,14	4/76	EH4065	IS2	6,74	4/74
EG1920	IS2	4,16	4/83	EH2024K	IS2	1,14	4/76	EH4080	IS2	26,20	4/72
EG1991	IS2	0,21	4/83	EH2029K	IS2	1,59	4/76	EH4081K	IS2	7,57	4/73
EG1999	IS2	3,96	4/83	EH2036K	IS2	1,59	4/76	EH4082K	IS2	3,04	4/76
EG2000	IS2	3,76	4/79	EH2060	IS2	10,57	4/72	EH4083K	IS2	4,42	4/77
EG2001K	IS2	15,10	4/81	EH2061K	IS2	2,84	4/73	EH4085	IS2	8,99	4/74
EG2003K	IS2	18,50	4/81	EH2062K	IS2	1,14	4/76	EH5060	IS2	24,57	4/72
EG2004K	IS2	20,50	4/81	EH2063K	IS2	1,66	4/77	EH5061K	IS2	7,09	4/73
EG2005	IS2	8,12	4/80	EH2065	IS2	2,00	4/74	EH5062K	IS2	2,70	4/76
EG2080	IS2	10,62	4/79	EH2066	IS2	6,56	4/72	EH5063K	IS2	4,15	4/77
EG2200	IS2	4,13	4/79	EH2067K	IS2	2,84	4/73	EH5080	IS2	32,75	4/72
EG2201K	IS2	16,61	4/81	EH2081K	IS2	3,78	4/73	EH5081K	IS2	9,46	4/73
EG2203K	IS2	20,35	4/81	EH2082K	IS2	1,59	4/76	EH5082K	IS2	3,76	4/76
EG2204K	IS2	22,30	4/81	EH2083K	IS2	2,21	4/77	EH5084K	IS2	5,53	4/77
EG2205	IS2	9,04	4/80	EH2085	IS2	4,50	4/74	EH6010K	IS2	2,94	4/73
EG2280	IS2	11,73	4/79	EH2086	IS2	8,75	4/72	EH6018K	IS2	3,22	4/76
EH0003	IS2	0,98	4/84	EH2087K	IS2	3,78	4/73	EH6025K	IS2	3,22	4/76
EH0004	IS2	1,24	4/84	EH2118	IS2	0,07	4/78	EH6029K	IS2	4,48	4/76
EH0018	IS2	0,85	4/74	EH2129	IS2	0,08	4/78	EH6036K	IS2	4,48	4/76
EH0024	IS2	0,77	4/74	EH2180	IS2	14,10	4/72	EH6060	IS2	29,48	4/72
EH0029	IS2	1,23	4/74	EH2200	IS2	8,19	4/74	EH6061K	IS2	8,51	4/73
EH0036	IS2	0,97	4/74	EH2272K	IS2	1,17	4/77	EH6062K	IS2	3,22	4/76
EH0562K	IS2	0,37	4/76	EH2297K	IS2	1,17	4/77	EH6063K	IS2	4,97	4/77
EH0582K	IS2	0,54	4/76	EH2472K	IS2	1,17	4/77	EH6080	IS2	39,31	4/72

Obj. číslo	Rozvádzač	Hmotnosť	Strana	Obj. číslo	Rozvádzač	Hmotnosť	Strana	Obj. číslo	Rozvádzač	Hmotnosť	Strana
EH6082K	IS2	4,48	4/76	EK6050RK	IS2	3,623	4/109	EL2081K	IS2	20,92	4/110
EH6083K	IS2	11,35	4/73	EK6060KN	IS2	29,43	4/42	EL2210K	IS2	57,67	4/49
EH6084K	IS2	6,63	4/77	EK6060RK	IS2	4,556	4/109	EL2211K	IS2	28,84	4/49
EH7262K	IS2	2,84	4/73	EK6080KN	IS2	34,76	4/42	EL2211K	IS2	28,84	4/110
EH7282K	IS2	3,78	4/73	EK6080RK	IS2	6,021	4/109	EL2240K	IS2	22,76	4/49
EH7284K	IS2	3,78	4/73	EK8010KN	IS2	37,00	4/42	EL2241K	IS2	11,38	4/49
EH8010K	IS2	3,92	4/73	EK8010RK	IS2	9,692	4/109	EL2241K	IS2	11,38	4/110
EH8060	IS2	39,31	4/72	EK8040KN	IS2	27,73	4/42	EL2250K	IS2	28,57	4/49
EH8062K	IS2	11,35	4/73	EK8050KN	IS2	30,92	4/42	EL2251K	IS2	14,29	4/49
EH8080	IS2	20,00	4/72	EK8050RK	IS2	5,052	4/109	EL2251K	IS2	14,29	4/110
EH8081K	IS2	15,13	4/73	EK8060KN	IS2	34,10	4/42	EL2260K	IS2	34,39	4/49
EK1010KN	IS2	68,84	4/42	EK8080KN	IS2	40,44	4/42	EL2261K	IS2	17,20	4/49
EK1010RK	IS2	12,298	4/109	EK8080RK	IS2	7,956	4/109	EL2261K	IS2	17,2	4/110
EK1040KN	IS2	31,39	4/42	EL1810K	IS2	47,19	4/49	EL2280K	IS2	46,03	4/49
EK1050KN	IS2	35,08	4/42	EL1811K	IS2	23,59	4/49	EL2281K	IS2	23,02	4/49
EK1050RK	IS2	6,282	4/109	EL1811K	IS2	23,59	4/110	EL2281K	IS2	23,02	4/110
EK1060KN	IS2	38,77	4/42	EL1840K	IS2	18,62	4/49	EM1800	IS2	14,40	4/43
EK1080KN	IS2	46,12	4/42	EL1841K	IS2	9,31	4/49	EM1801	IS2	7,95	4/47
EK1240KN	IS2	37,35	4/42	EL1841K	IS2	9,31	4/110	EM1802	IS2	23,54	4/71
EK1240RK	IS2	6,072	4/109	EL1850K	IS2	23,38	4/49	EM1803	IS2	31,43	4/71
EK1250KN	IS2	41,52	4/42	EL1851K	IS2	11,69	4/49	EM1804	IS2	5,98	4/71
EK1250RK	IS2	7,511	4/109	EL1851K	IS2	11,69	4/110	EM1804	IS2	5,98	4/79
EK1260KN	IS2	45,73	4/42	EL1860K	IS2	28,14	4/49	EM1805	IS2	15,85	4/43
EK1260RK	IS2	8,544	4/109	EL1861K	IS2	14,07	4/49	EM1811	IS2	3,06	4/47
EK1280KN	IS2	54,08	4/42	EL1861K	IS2	14,07	4/110	EM2000	IS2	15,80	4/43
EK1280RK	IS2	11,828	4/109	EL1880K	IS2	37,66	4/49	EM2001	IS2	8,74	4/47
EK3040KN	IS2	15,31	4/42	EL1881K	IS2	18,83	4/49	EM2002	IS2	26,16	4/71
EK3050KN	IS2	16,94	4/42	EL1881K	IS2	18,83	4/110	EM2003	IS2	34,93	4/71
EK3060KN	IS2	18,57	4/42	EL2011K	IS2	26,21	4/49	EM2004	IS2	6,68	4/71
EK3080KN	IS2	21,81	4/42	EL2011K	IS2	26,21	4/110	EM2004	IS2	6,68	4/79
EK4010KN	IS2	36,35	4/42	EL2012K	IS2	52,43	4/49	EM2005	IS2	17,85	4/43
EK4010RK	IS2	5,078	4/109	EL2040K	IS2	20,69	4/49	EM2011	IS2	3,40	4/47
EK4040KN	IS2	20,41	4/42	EL2041K	IS2	10,34	4/49	EM2200	IS2	18,97	4/43
EK4040RK	IS2	2,097	4/109	EL2041K	IS2	10,34	4/110	EM2201	IS2	9,54	4/47
EK4050KN	IS2	22,59	4/42	EL2050K	IS2	25,98	4/49	EM2202	IS2	28,78	4/71
EK4050RK	IS2	2,594	4/109	EL2051K	IS2	12,99	4/49	EM2203	IS2	38,42	4/71
EK4060KN	IS2	24,76	4/42	EL2051K	IS2	12,99	4/110	EM2204	IS2	7,39	4/71
EK4060RK	IS2	3,091	4/109	EL2060EMCK	IS2 EMC	15,633	4/136	EM2204	IS2	7,39	4/79
EK4080KN	IS2	29,08	4/42	EL2060K	IS2	31,27	4/49	EM2205	IS2	19,15	4/43
EK4080RK	IS2	4,084	4/109	EL2061K	IS2	15,63	4/49	EM2211	IS2	3,74	4/47
EK6010KN	IS2	51,52	4/42	EL2061K	IS2	15,63	4/110	EN0101K	IS2	0,08	4/97
EK6010RK	IS2	7,485	4/109	EL2080EMCK	IS2 EMC	20,923	4/136	EN0102K	IS2	0,08	4/97
EK6040KN	IS2	18,40	4/42	EL2080K	IS2	41,85	4/49	EN0105K	IS2	0,09	4/98
EK6050KN	IS2	26,75	4/42	EL2081K	IS2	20,92	4/49	EN0150EMCK	IS2 EMC	0,179	4/137

Index

Rozvádzače IS2 - IS2 EMC

Obj. číslo	Rozvádzač	Hmotnosť	Strana	Obj. číslo	Rozvádzač	Hmotnosť	Strana	Obj. číslo	Rozvádzač	Hmotnosť	Strana
EN0150K	IS2	0,18	4/98	EP2210K	IS2	29,40	4/48	ES1800MF2K	IS2	116,86	4/38
EN0204K	IS2	0,30	4/98	EP2212K	IS2	35,23	4/48	ES1800MF4K	IS2	122,55	4/38
EN0250EMCK	IS2 EMC	0,522	4/137	EP2231K	IS2	8,95	4/48	ES1800VK	IS2	125,43	4/33
EN0250K	IS2	0,52	4/98	EP2231K	IS2	8,95	4/48	ES1804FV2K	IS2	111,87	4/34
EN0325K	IS2	1,00	4/98	EP2240K	IS2	11,94	4/48	ES1804FV4K	IS2	112,74	4/34
EN0480K	IS2	5,41	4/100	EP2260K	IS2	17,76	4/48	ES1804K	IS2	102,98	4/28
EN0481K	IS2	3,64	4/98	EP2280K	IS2	23,58	4/48	ES1804MF2K	IS2	94,18	4/38
EN0482K	IS2	5,41	4/100	ER1000	IS2	0,31	4/68	ES1804MF4K	IS2	99,87	4/38
EN0483K	IS2	1,10	4/98	ER1010K	IS2	53,16	4/68	ES1804VC2K	IS2	108,04	4/36
EN0484K	IS2	2,30	4/100	ER1041K	IS2	24,28	4/68	ES1804VC4K	IS2	108,39	4/36
EN0485K	IS2	2,30	4/100	ER1050K	IS2	29,09	4/68	ES1804VK	IS2	98,21	4/33
EN1105K	IS2	0,43	4/99	ER1060K	IS2	33,90	4/68	ES1805FV2K	IS2	115,56	4/34
EN1150EMCK	IS2 EMC	0,88	4/137	ER1080K	IS2	43,53	4/68	ES1805FV4K	IS2	116,20	4/34
EN1150K	IS2	0,88	4/99	ER3010K	IS2	40,00	4/69	ES1805K	IS2	106,67	4/28
EN1204K	IS2	1,02	4/99	ER3011K	IS2	41,43	4/69	ES1805MF2K	IS2	97,86	4/38
EN1250EMCK	IS2 EMC	1,65	4/137	ER3012K	IS2	42,85	4/69	ES1805MF4K	IS2	103,56	4/38
EN1250K	IS2	1,65	4/99	ER3040K	IS2	29,81	4/69	ES1805VC2K	IS2	111,73	4/36
EN2105K	IS2	0,43	4/99	ER3041K	IS2	31,24	4/69	ES1805VC4K	IS2	112,08	4/36
EN2150EMCK	IS2 EMC	0,88	4/137	ER3042K	IS2	32,66	4/69	ES1805VK	IS2	101,90	4/33
EN2150K	IS2	0,88	4/99	ER3050K	IS2	31,51	4/69	ES1806FV2K	IS2	119,25	4/34
EN2204K	IS2	1,02	4/99	ER3051K	IS2	32,93	4/69	ES1806FV4K	IS2	121,20	4/34
EN2250EMCK	IS2 EMC	1,65	4/137	ER3052K	IS2	34,36	4/69	ES1806K	IS2	110,36	4/28
EN2250K	IS2	1,65	4/99	ER3060K	IS2	33,21	4/69	ES1806MF2K	IS2	101,55	4/38
EN2325K	IS2	3,70	4/99	ER3061K	IS2	34,63	4/69	ES1806MF4K	IS2	107,22	4/38
EN3105	IS2	0,04	4/111	ER3062K	IS2	36,06	4/69	ES1806VC2K	IS2	115,42	4/36
EN3150	IS2	0,08	4/111	ER3080K	IS2	36,61	4/69	ES1806VC4K	IS2	115,77	4/36
EN3204	IS2	0,13	4/111	ER3081K	IS2	38,03	4/69	ES1806VK	IS2	105,59	4/33
EN3250	IS2	0,17	4/111	ER3082K	IS2	39,45	4/69	ES1808FV2K	IS2	126,60	4/34
EN3325K	IS2	3,70	4/99	ER4011K	IS2	23,53	4/68	ES1808FV4K	IS2	128,40	4/34
EN3326	IS2	0,44	4/111	ER4040K	IS2	10,90	4/68	ES1808K	IS2	117,71	4/28
EP1811K	IS2	24,06	4/48	ER4050K	IS2	13,00	4/68	ES1808MF2K	IS2	117,71	4/38
EP1812K	IS2	28,82	4/48	ER4060K	IS2	15,11	4/68	ES1808MF4K	IS2	114,60	4/38
EP1830K	IS2	7,33	4/48	ER4080K	IS2	19,32	4/68	ES1808VC2K	IS2	122,77	4/36
EP1830K	IS2	7,33	4/48	ER6010K	IS2	33,40	4/68	ES1808VC4K	IS2	123,12	4/36
EP1840K	IS2	9,77	4/48	ER6040K	IS2	15,36	4/68	ES1808VK	IS2	102,83	4/33
EP1860K	IS2	14,53	4/48	ER6050K	IS2	18,36	4/68	ES1810BK	IS2	125,66	4/30
EP1880K	IS2	19,29	4/48	ER6060K	IS2	21,37	4/68	ES1810K	IS2	125,66	4/31
EP2010K	IS2	26,73	4/48	ER6080K	IS2	27,39	4/68	ES1814BK	IS2	112,27	4/30
EP2012K	IS2	32,02	4/48	ER8010K	IS2	43,28	4/68	ES1814K	IS2	112,27	4/31
EP2030K	IS2	8,14	4/48	ER8040K	IS2	19,82	4/68	ES1815BK	IS2	114,75	4/30
EP2030K	IS2	8,14	4/48	ER8050K	IS2	23,73	4/68	ES1815K	IS2	114,75	4/31
EP2041K	IS2	10,85	4/48	ER8061K	IS2	27,64	4/68	ES1816BK	IS2	115,20	4/30
EP2060K	IS2	16,14	4/48	ER8080K	IS2	35,46	4/68	ES1816K	IS2	115,20	4/31
EP2080K	IS2	21,44	4/48	ES1800K	IS2	128,80	4/28	ES1818BK	IS2	117,30	4/30

Obj. číslo	Rozvádzač	Hmotnosť	Strana
ES1818K	IS2	117,30	4/31
ES1824BK	IS2	130,66	4/30
ES1824FV4K	IS2	128,28	4/34
ES1824K	IS2	130,66	4/31
ES1824MF4K	IS2	110,59	4/38
ES1824VC4K	IS2	124,46	4/36
ES1824VK	IS2	124,89	4/34
ES1825FV4K	IS2	132,45	4/34
ES1825MF4K	IS2	114,76	4/38
ES1825VC4K	IS2	128,63	4/36
ES1825VK	IS2	129,06	4/34
ES1826BK	IS2	139,04	4/30
ES1826FV4K	IS2	136,67	4/34
ES1826K	IS2	139,04	4/31
ES1826MF4K	IS2	118,97	4/38
ES1826VC4K	IS2	132,84	4/36
ES1826VK	IS2	133,28	4/34
ES1827BK	IS2	134,83	4/30
ES1827K	IS2	134,83	4/31
ES1828BK	IS2	147,39	4/30
ES1828FV4K	IS2	131,37	4/34
ES1828K	IS2	147,39	4/31
ES1828MF4K	IS2	127,31	4/38
ES1828VC4K	IS2	141,18	4/36
ES1828VK	IS2	141,62	4/34
ES1840K	IS2	69,82	4/28
ES1844K	IS2	58,84	4/28
ES1845K	IS2	61,01	4/28
ES1846K	IS2	63,18	4/28
ES1848K	IS2	67,50	4/28
ES1860K	IS2	88,25	4/28
ES1860MFK	IS2	92,15	4/38
ES1860VK	IS2	85,37	4/33
ES1864CK	IS2	80,82	4/40
ES1864K	IS2	68,00	4/28
ES1864LK	IS2	79,62	4/40
ES1864MFK	IS2	62,15	4/38
ES1864SPK	IS2	58,55	4/32
ES1864VK	IS2	70,67	4/33
ES1865CK	IS2	90,43	4/40
ES1865K	IS2	73,00	4/28
ES1865LK	IS2	89,23	4/40
ES1865MFK	IS2	64,83	4/38
ES1865SPK	IS2	61,23	4/32

Obj. číslo	Rozvádzač	Hmotnosť	Strana
ES1865VK	IS2	68,00	4/33
ES1866CK	IS2	93,11	4/40
ES1866K	IS2	71,00	4/28
ES1866LK	IS2	91,91	4/40
ES1866MFK	IS2	67,50	4/38
ES1866PCK	IS2	92,00	4/41
ES1866SPK	IS2	63,91	4/32
ES1866VK	IS2	70,00	4/33
ES1868CK	IS2	98,44	4/40
ES1868K	IS2	84,24	4/28
ES1868LK	IS2	97,24	4/40
ES1868MFK	IS2	72,83	4/38
ES1868PCK	IS2	98,00	4/41
ES1868VK	IS2	81,36	4/33
ES1875BK	IS2	161,78	4/30
ES1875K	IS2	161,78	4/31
ES1876BK	IS2	169,73	4/30
ES1876K	IS2	169,73	4/31
ES1878BK	IS2	175,65	4/30
ES1878K	IS2	175,65	4/31
ES1880K	IS2	106,66	4/28
ES1880MF2K	IS2	104,14	4/38
ES1880MFK	IS2	96,92	4/38
ES1880VK	IS2	102,83	4/33
ES1884CK	IS2	102,47	4/40
ES1884FV2K	IS2	97,16	4/34
ES1884K	IS2	82,00	4/28
ES1884LK	IS2	101,27	4/40
ES1884MF2K	IS2	85,75	4/38
ES1884MFK	IS2	70,57	4/38
ES1884SPK	IS2	73,27	4/32
ES1884VC2K	IS2	94,27	4/36
ES1884VK	IS2	84,44	4/33
ES1885CK	IS2	105,65	4/40
ES1885FV2K	IS2	100,34	4/34
ES1885K	IS2	91,45	4/28
ES1885LK	IS2	104,45	4/40
ES1885MF2K	IS2	88,93	4/38
ES1885MFK	IS2	73,76	4/38
ES1885VC2K	IS2	97,46	4/36
ES1885VK	IS2	80,00	4/33
ES1886CK	IS2	108,83	4/40
ES1886FV2K	IS2	103,52	4/34
ES1886K	IS2	84,00	4/28

Obj. číslo	Rozvádzač	Hmotnosť	Strana
ES1886LK	IS2	107,63	4/40
ES1886MF2K	IS2	76,94	4/38
ES1886MFK	IS2	76,94	4/38
ES1886SPK	IS2	79,63	4/32
ES1886VC2K	IS2	100,64	4/36
ES1886VK	IS2	83,00	4/33
ES1888CK	IS2	115,18	4/40
ES1888FV2K	IS2	109,86	4/34
ES1888K	IS2	100,98	4/28
ES1888LK	IS2	113,98	4/40
ES1888MF2K	IS2	98,46	4/38
ES1888MFK	IS2	83,28	4/38
ES1888VC2K	IS2	106,98	4/36
ES1888VK	IS2	87,04	4/33
ES2000K	IS2	132,74	4/28
ES2000MF2K	IS2	128,54	4/39
ES2000MF4K	IS2	134,81	4/39
ES2000VK	IS2	129,71	4/33
ES2004FV2K	IS2	123,06	4/34
ES2004FV4K	IS2	124,07	4/34
ES2004K	IS2	110,76	4/28
ES2004MF2K	IS2	103,59	4/38
ES2004MF4K	IS2	109,85	4/38
ES2004VC2K	IS2	118,85	4/36
ES2004VC4K	IS2	119,23	4/36
ES2004VK	IS2	108,03	4/33
ES2005FV2K	IS2	127,11	4/34
ES2005FV4K	IS2	128,08	4/34
ES2005MF2K	IS2	107,65	4/38
ES2005MF4K	IS2	113,91	4/38
ES2005VC2K	IS2	122,91	4/36
ES2005VC4K	IS2	123,29	4/36
ES2005VK	IS2	112,09	4/33
ES2006FV2K	IS2	131,17	4/34
ES2006FV4K	IS2	122,78	4/34
ES2006K	IS2	118,14	4/28
ES2006MF2K	IS2	111,71	4/39
ES2006MF4K	IS2	117,97	4/39
ES2006VC2K	IS2	126,96	4/36
ES2006VC4K	IS2	127,34	4/36
ES2006VK	IS2	116,15	4/33
ES2007K	IS2	114,45	4/28
ES2008FV2K	IS2	123,82	4/34
ES2008FV4K	IS2	124,72	4/34

Index

Rozvádzače IS2 - IS2 EMC

Obj. číslo	Rozvádzač	Hmotnosť	Strana	Obj. číslo	Rozvádzač	Hmotnosť	Strana	Obj. číslo	Rozvádzač	Hmotnosť	Strana
ES2008K	IS2	125,49	4/28	ES2048K	IS2	71,62	4/28	ES2084FV2K	IS2	106,87	4/34
ES2008MF2K	IS2	119,80	4/39	ES2060K	IS2	93,59	4/28	ES2084K	IS2	94,83	4/28
ES2008MF4K	IS2	126,06	4/39	ES2060MFK	IS2	91,20	4/39	ES2084LK	IS2	111,39	4/40
ES2008VC2K	IS2	135,05	4/36	ES2060VK	IS2	96,70	4/33	ES2084MF2K	IS2	94,33	4/38
ES2008VC4K	IS2	135,43	4/36	ES2064CK	IS2	88,90	4/41	ES2084MFK	IS2	77,63	4/38
ES2008VK	IS2	113,11	4/33	ES2064K	IS2	78,89	4/28	ES2084SPK	IS2	89,83	4/32
ES2010BK	IS2	135,37	4/30	ES2064LK	IS2	87,58	4/40	ES2084VC2K	IS2	103,70	4/36
ES2010K	IS2	135,37	4/31	ES2064MFK	IS2	68,36	4/38	ES2084VK	IS2	92,88	4/33
ES2014BK	IS2	112,87	4/30	ES2064SPK	IS2	73,89	4/32	ES2085CK	IS2	116,22	4/41
ES2014K	IS2	112,87	4/31	ES2064VK	IS2	77,74	4/33	ES2085FV2K	IS2	110,37	4/34
ES2015BK	IS2	115,28	4/30	ES2065CK	IS2	99,47	4/41	ES2085K	IS2	98,01	4/28
ES2015K	IS2	115,28	4/31	ES2065K	IS2	81,57	4/28	ES2085LK	IS2	114,90	4/40
ES2016BK	IS2	120,07	4/30	ES2065LK	IS2	98,15	4/40	ES2085MF2K	IS2	97,83	4/38
ES2016K	IS2	120,07	4/31	ES2065MFK	IS2	71,31	4/38	ES2085MFK	IS2	81,13	4/38
ES2018BK	IS2	126,30	4/30	ES2065SPK	IS2	66,57	4/32	ES2085SPK	IS2	83,01	4/32
ES2018K	IS2	126,30	4/31	ES2065VK	IS2	80,68	4/33	ES2085VC2K	IS2	107,20	4/36
ES2024BK	IS2	140,49	4/30	ES2066CK	IS2	102,42	4/41	ES2085VK	IS2	96,39	4/33
ES2024FV4K	IS2	141,11	4/34	ES2066EMCK	IS2 EMC	85,1	4/136	ES2086CK	IS2	119,72	4/41
ES2024K	IS2	140,49	4/31	ES2066K	IS2	84,25	4/28	ES2086EMCK	IS2 EMC	101,19	4/136
ES2024MF4K	IS2	121,65	4/38	ES2066LK	IS2	101,10	4/40	ES2086FV2K	IS2	113,87	4/34
ES2024VC4K	IS2	136,90	4/36	ES2066MFK	IS2	74,25	4/39	ES2086K	IS2	101,19	4/28
ES2024VK	IS2	137,38	4/34	ES2066PCK	IS2	101,20	4/41	ES2086LK	IS2	118,40	4/40
ES2025BK	IS2	144,66	4/30	ES2066SPK	IS2	79,25	4/32	ES2086MF2K	IS2	101,33	4/39
ES2025FV4K	IS2	145,70	4/34	ES2066VEMCK	IS2 EMC	85,1	4/136	ES2086MFK	IS2	84,63	4/39
ES2025K	IS2	144,66	4/31	ES2066VK	IS2	83,63	4/33	ES2086SPK	IS2	86,19	4/32
ES2025MF4K	IS2	126,23	4/39	ES2068CK	IS2	108,28	4/41	ES2086VC2K	IS2	110,70	4/36
ES2025VC4K	IS2	141,49	4/36	ES2068EMCK	IS2 EMC	89,58	4/136	ES2086VEMCK	IS2 EMC	101,19	4/136
ES2025VK	IS2	141,97	4/34	ES2068K	IS2	89,58	4/28	ES2086VK	IS2	99,89	4/33
ES2026BK	IS2	148,88	4/30	ES2068LK	IS2	106,96	4/40	ES2088CK	IS2	126,69	4/41
ES2026FV4K	IS2	150,33	4/34	ES2068MFK	IS2	93,20	4/39	ES2088FV2K	IS2	120,85	4/34
ES2026K	IS2	148,88	4/31	ES2068PCK	IS2	107,80	4/41	ES2088LK	IS2	125,37	4/40
ES2026MF4K	IS2	130,87	4/39	ES2068VEMCK	IS2 EMC	89,58	4/136	ES2088MF2K	IS2	108,30	4/39
ES2026VC4K	IS2	146,12	4/36	ES2068VK	IS2	89,49	4/33	ES2088MFK	IS2	91,61	4/39
ES2026VK	IS2	146,60	4/34	ES2075BK	IS2	161,38	4/30	ES2088VC2K	IS2	117,68	4/36
ES2028BK	IS2	157,22	4/30	ES2075K	IS2	161,38	4/31	ES2088VK	IS2	95,74	4/33
ES2028FV4K	IS2	144,51	4/34	ES2076BK	IS2	169,33	4/30	ES2089EMCK	IS2 EMC	107,54	4/136
ES2028K	IS2	157,22	4/31	ES2076K	IS2	169,33	4/31	ES2089K	IS2	107,54	4/28
ES2028MF4K	IS2	140,05	4/39	ES2078BK	IS2	175,26	4/30	ES2089SPK	IS2	92,54	4/32
ES2028VC4K	IS2	155,30	4/36	ES2078K	IS2	175,26	4/31	ES2089VEMCK	IS2 EMC	107,54	4/136
ES2028VK	IS2	155,78	4/34	ES2080K	IS2	113,22	4/28	ES2200K	IS2	145,80	4/29
ES2040K	IS2	73,94	4/28	ES2080MF2K	IS2	114,56	4/39	ES2200MF2K	IS2	141,40	4/39
ES2044K	IS2	62,96	4/28	ES2080MFK	IS2	106,61	4/39	ES2200MF4K	IS2	148,29	4/39
ES2045K	IS2	65,13	4/28	ES2080VK	IS2	113,11	4/33	ES2200VK	IS2	142,20	4/33
ES2046K	IS2	67,30	4/28	ES2084CK	IS2	112,71	4/41	ES2204FV2K	IS2	135,36	4/34

Obj. číslo	Rozvádzač	Hmotnosť	Strana
ES2204FV4K	IS2	135,10	4/34
ES2204K	IS2	121,84	4/29
ES2204MF2K	IS2	113,95	4/39
ES2204MF4K	IS2	120,84	4/39
ES2204VC2K	IS2	130,73	4/37
ES2204VC4K	IS2	131,15	4/37
ES2204VK	IS2	118,84	4/33
ES2205FV2K	IS2	139,83	4/34
ES2205FV4K	IS2	126,61	4/34
ES2205K	IS2	125,90	4/29
ES2205MF2K	IS2	118,41	4/39
ES2205MF4K	IS2	125,30	4/39
ES2205VC2K	IS2	135,20	4/37
ES2205VC4K	IS2	135,61	4/37
ES2205VK	IS2	123,30	4/33
ES2206FV2K	IS2	144,29	4/34
ES2206FV4K	IS2	145,00	4/34
ES2206K	IS2	129,95	4/29
ES2206MF2K	IS2	122,88	4/39
ES2206MF4K	IS2	129,77	4/39
ES2206VC2K	IS2	139,66	4/37
ES2206VC4K	IS2	140,08	4/37
ES2206VK	IS2	127,76	4/33
ES2208FV2K	IS2	139,80	4/34
ES2208FV4K	IS2	140,76	4/34
ES2208K	IS2	138,04	4/29
ES2208MF2K	IS2	131,78	4/39
ES2208MF4K	IS2	138,66	4/39
ES2208VC2K	IS2	148,56	4/37
ES2208VC4K	IS2	148,98	4/37
ES2208VK	IS2	124,43	4/33
ES2210BK	IS2	148,90	4/30
ES2210K	IS2	148,90	4/31
ES2214BK	IS2	122,40	4/30
ES2214K	IS2	122,40	4/31
ES2215BK	IS2	126,70	4/30
ES2215K	IS2	126,70	4/31
ES2216BK	IS2	131,12	4/30
ES2216K	IS2	131,12	4/31
ES2218BK	IS2	139,20	4/30
ES2218K	IS2	139,20	4/31
ES2224BK	IS2	154,54	4/30
ES2224FV4K	IS2	155,22	4/34
ES2224K	IS2	154,54	4/31

Obj. číslo	Rozvádzač	Hmotnosť	Strana
ES2224MF4K	IS2	133,81	4/39
ES2224VC4K	IS2	150,59	4/37
ES2224VK	IS2	151,12	4/34
ES2225BK	IS2	159,13	4/30
ES2225FV4K	IS2	160,27	4/34
ES2225K	IS2	159,13	4/31
ES2225MF4K	IS2	138,85	4/39
ES2225VC4K	IS2	155,64	4/37
ES2225VK	IS2	156,17	4/34
ES2226BK	IS2	163,76	4/30
ES2226FV4K	IS2	165,36	4/34
ES2226K	IS2	163,76	4/31
ES2226MF4K	IS2	143,95	4/39
ES2226VC4K	IS2	160,74	4/37
ES2226VK	IS2	161,27	4/34
ES2228BK	IS2	172,94	4/30
ES2228FV4K	IS2	158,96	4/34
ES2228K	IS2	172,94	4/31
ES2228MF4K	IS2	154,05	4/39
ES2228VC4K	IS2	170,83	4/37
ES2228VK	IS2	171,36	4/34
ES2240K	IS2	81,33	4/29
ES2244K	IS2	69,25	4/29
ES2245K	IS2	71,64	4/29
ES2246K	IS2	74,03	4/29
ES2248K	IS2	78,79	4/29
ES2260K	IS2	102,95	4/29
ES2260MFK	IS2	88,15	4/39
ES2260VK	IS2	103,30	4/33
ES2264CK	IS2	97,79	4/41
ES2264K	IS2	86,78	4/29
ES2264LK	IS2	96,34	4/40
ES2264MFK	IS2	75,20	4/39
ES2264VK	IS2	85,51	4/33
ES2265CK	IS2	109,42	4/41
ES2265K	IS2	89,73	4/29
ES2265LK	IS2	107,97	4/40
ES2265MFK	IS2	78,44	4/39
ES2265VK	IS2	88,75	4/33
ES2266CK	IS2	112,66	4/41
ES2266K	IS2	92,67	4/29
ES2266LK	IS2	111,21	4/40
ES2266MFK	IS2	81,68	4/39
ES2266PCK	IS2	111,32	4/41

Obj. číslo	Rozvádzač	Hmotnosť	Strana
ES2266VK	IS2	91,99	4/33
ES2268CK	IS2	119,11	4/41
ES2268K	IS2	98,54	4/29
ES2268LK	IS2	117,66	4/40
ES2268MFK	IS2	93,19	4/39
ES2268PCK	IS2	118,58	4/41
ES2268VK	IS2	98,44	4/33
ES2275BK	IS2	177,52	4/30
ES2275K	IS2	177,52	4/31
ES2276BK	IS2	186,27	4/30
ES2276K	IS2	186,27	4/31
ES2279BK	IS2	192,78	4/30
ES2279K	IS2	192,78	4/31
ES2280K	IS2	124,54	4/29
ES2280MFK	IS2	91,73	4/39
ES2280VK	IS2	124,43	4/33
ES2281MF2K	IS2	135,80	4/39
ES2284CK	IS2	123,98	4/41
ES2284FV2K	IS2	117,56	4/34
ES2284K	IS2	104,31	4/29
ES2284LK	IS2	122,53	4/40
ES2284MF2K	IS2	103,76	4/39
ES2284MFK	IS2	85,39	4/39
ES2284VC2K	IS2	114,07	4/37
ES2284VK	IS2	102,17	4/33
ES2285CK	IS2	127,84	4/41
ES2285FV2K	IS2	121,41	4/34
ES2285K	IS2	107,81	4/29
ES2285LK	IS2	126,38	4/40
ES2285MF2K	IS2	107,61	4/39
ES2285MFK	IS2	89,24	4/39
ES2285VC2K	IS2	117,92	4/37
ES2285VK	IS2	106,03	4/33
ES2286CK	IS2	131,69	4/41
ES2286FV2K	IS2	125,26	4/34
ES2286LK	IS2	130,24	4/40
ES2286MF2K	IS2	111,46	4/39
ES2286MFK	IS2	93,09	4/39
ES2286VC2K	IS2	121,77	4/37
ES2286VK	IS2	109,88	4/33
ES2287K	IS2	111,31	4/29
ES2288CK	IS2	139,36	4/41
ES2288FV2K	IS2	132,94	4/34
ES2288K	IS2	118,29	4/29

Index

Rozvádzače IS2 - IS2 EMC

Obj. číslo	Rozvádzač	Hmotnosť	Strana	Obj. číslo	Rozvádzač	Hmotnosť	Strana	Obj. číslo	Rozvádzač	Hmotnosť	Strana
ES2288LK	IS2	137,91	4/40	EV0070	IS2	0,68	4/92	EV1030	IS2	0,3	4/109
ES2288MF2K	IS2	119,14	4/39	EV0071	IS2	0,83	4/92	EV1036	IS2	0,04	4/102
ES2288MFK	IS2	100,77	4/39	EV0081	IS2	0,35	4/84	EV1037	IS2	0,04	4/102
ES2288VC2K	IS2	129,45	4/37	EV0102	IS2	0,3	4/108	EV1039	IS2	0,04	4/102
ES2288VK	IS2	105,32	4/33	EV0103	IS2	0,5	4/108	EV1039	IS2	0,04	4/109
ET1810K	IS2	27,03	4/44	EV0104	IS2	0,5	4/108	EV1040	IS2	0,37	4/94
ET1860K	IS2	16,33	4/44	EV0108	IS2	0,55	4/89	EV1041	IS2	1,10	4/94
ET1880K	IS2	21,68	4/44	EV0109	IS2	0,75	4/89	EV1042	IS2	0,24	4/94
ET2010K	IS2	29,99	4/44	EV0110	IS2	0,40	4/89	EV1043	IS2	0,75	4/94
ET2060EMCK	IS2 EMC	36,26	4/136	EV0111	IS2	0,35	4/89	EV1044	IS2	0,11	4/94
ET2060K	IS2	18,13	4/44	EV0112	IS2	0,95	4/89	EV1045	IS2	0,24	4/94
ET2080EMCK	IS2 EMC	48,12	4/136	EV0114	IS2	0,95	4/44	EV1047	IS2	0,48	4/94
ET2080K	IS2	24,06	4/44	EV0116	IS2	0,95	4/44	EV1048	IS2	0,53	4/94
ET2211K	IS2	32,96	4/44	EV0117	IS2	0,75	4/44	EV1049	IS2	0,06	4/94
ET2260K	IS2	19,92	4/44	EV0118	IS2	16,12	4/43	EV1050	IS2	6,88	4/106
ET2280K	IS2	26,44	4/44	EV0119	IS2	0,20	4/44	EV1051	IS2	1	4/106
EV0001	IS2	1,89	4/111	EV0120	IS2	17,87	4/43	EV1056	IS2	0,328	4/106
EV0002	IS2	1,78	4/70	EV0121	IS2	0,20	4/44	EV1057	IS2	1,25	4/111
EV0003	IS2	0,24	4/70	EV0122	IS2	19,35	4/43	EV1058	IS2	0,576	4/106
EV0004	IS2	0,45	4/81	EV0123	IS2	0,20	4/44	EV1060K	IS2	1,62	4/104
EV0005	IS2	0,232	4/104	EV0124	IS2	0,20	4/44	EV1061K	IS2	2,39	4/104
EV0006	IS2	1,22	4/70	EV0125	IS2	0,13	4/44	EV1071K	IS2	1,57	4/104
EV0006EMC	IS2 EMC	0,736	4/137	EV0126	IS2	0,13	4/44	EV1072K	IS2	2,1	4/104
EV0007	IS2	0,25	4/81	EV0127	IS2	0,13	4/44	EV1073K	IS2	2,62	4/104
EV0008	IS2	0,16	4/70	EV0128	IS2	0,25	4/84	EV1075K	IS2	0,2	4/104
EV0020	IS2	0,62	4/84	EV0132	IS2	1,33	4/43	EV1080	IS2	2,04	4/103
EV0021	IS2	0,72	4/84	EV0133	IS2	1,50	4/43	EV1081	IS2	2,34	4/103
EV0022	IS2	0,90	4/84	EV0134	IS2	1,66	4/43	EV1082	IS2	1,96	4/103
EV0024	IS2	0,50	4/84	EV0135	IS2	1,58	4/43	EV1083	IS2	2,26	4/103
EV0026	IS2	0,35	4/84	EV0136	IS2	1,75	4/43	EV1084	IS2	3,92	4/103
EV0035	IS2	0,75	4/84	EV0137	IS2	1,91	4/43	EV1085	IS2	4,51	4/103
EV0036	IS2	0,20	4/84	EV0400	IS2	2,75	4/84	EV1086	IS2	7,55	4/103
EV0037	IS2	0,35	4/84	EV0600	IS2	3,90	4/84	EV1087	IS2	8,68	4/103
EV0041	IS2	6,85	4/84	EV0800	IS2	5,10	4/84	EV1090	IS2	0,46	4/92
EV0042	IS2	0,25	4/84	EV1000	IS2	0,48	4/103	EV1091	IS2	0,88	4/92
EV0050	IS2	0,35	4/43	EV1001	IS2	0,37	4/94	EV1092	IS2	0,55	4/92
EV0058	IS2		4/101	EV1002	IS2	1,10	4/94	EV1093	IS2	0,55	4/92
EV0061	IS2		4/101	EV1004	IS2	0,29	4/107	EV1100	IS2	1,15	4/108
EV0062	IS2		4/101	EV1005	IS2	0,53	4/107	EV1101	IS2	1,28	4/108
EV0063	IS2	1,1	4/104	EV1006	IS2	0,63	4/107	EV1102	IS2		4/108
EV0064	IS2	1,5	4/104	EV1007	IS2	2,75	4/107	EV1103	IS2		4/108
EV0065	IS2		4/101	EV1008	IS2	0,04	4/102	EV1110	IS2	2,74	4/92
EV0068	IS2	0,92	4/89	EV1008	IS2	0,04	4/109	EV1111	IS2	0,68	4/92
EV0069	IS2	0,92	4/89	EV1030	IS2	0,3	4/102	EV1112	IS2	2,74	4/92

Obj. číslo	Rozvádzač	Hmotnosť	Strana
EV1113	IS2	0,13	4/92
EV1115	IS2	0,65	4/88
EV1116	IS2	0,75	4/88
EV1117	IS2	0,67	4/88
EV1118	IS2	0,96	4/88
EV1119	IS2	3,60	4/88
EV1120	IS2	4,50	4/88
EV1121	IS2	8,85	4/88
EV1122	IS2	2,44	4/88
EV1123	IS2	2,49	4/88
EV1124	IS2	2,77	4/88
EV1125	IS2	2,77	4/88
EV1130	IS2	1,04	4/88
EV1131	IS2	5,89	4/88
EV1135	IS2	0,24	4/78
EV1136	IS2	0,16	4/78
EV1137	IS2	0,24	4/78
EV1140	IS2	0,19	4/94
EV1143	IS2	0,08	4/94
EV1144	IS2	0,08	4/94
EV1144	IS2	0,08	4/94
EV1145	IS2	0,08	4/94
EV1145	IS2	0,08	4/94
EV1146	IS2	0,02	4/94
EV1147	IS2	0,36	4/94
EV1148	IS2	0,36	4/94
EV1150	IS2	0,1	4/108
EV1151	IS2	0,1	4/108
EV1152	IS2	0,1	4/108
EV1153	IS2	0,1	4/108
EV1154	IS2	0,1	4/108
EV1155	IS2	0,01	4/108
EV1156	IS2	0,07	4/108
EV1157	IS2	0,24	4/108
EV1160	IS2	0,85	4/104
EV1385	IS2	2,65	4/84
EV1802	IS2	1,74	4/109
EV2002	IS2	1,93	4/109
EV2110	IS2	0,56	4/92
EV2112	IS2	0,56	4/92
EV2202	IS2	2,12	4/109
EV2385	IS2	4,20	4/84
EV3500	IS2	0,00	4/84
EV5000	IS2	0,00	4/84

Obj. číslo	Rozvádzač	Hmotnosť	Strana
EX1860	IS2	21,56	4/74
EX1880	IS2	30,18	4/74
EX2060	IS2	23,96	4/74
EX2080	IS2	33,54	4/74
EX2260	IS2	26,35	4/74
EX2280	IS2	36,89	4/74
EZ1001	IS2	31,02	4/46
EZ1201	IS2	37,30	4/46
EZ1601	IS2	49,86	4/46
EZ4001	IS2	12,18	4/46
EZ6001	IS2	18,46	4/46
EZ8001	IS2	24,74	4/46
GD1520	IS2	0,80	4/74
GD1530	IS2	1,79	4/74
PB0803	IS2	0,40	4/86
PB1603	IS2	1,11	4/86
TS4000	IS2	2,00	4/92
TS4001	IS2	2,50	4/92
TS4002	IS2	2,00	4/92
TS4003	IS2	2,00	4/92
TS4004	IS2	5,38	4/92
TS4011	IS2	2,00	4/92
TS4012	IS2	2,00	4/92
TS4013	IS2	2,00	4/92
TU1000	IS2	15,166	4/107
TU1001	IS2	15,166	4/107
VA7910	IS2	0,40	4/96
VA7915	IS2	0,55	4/96
VA7930	IS2	0,30	4/96
VA7950	IS2	0,35	4/96
VA7975	IS2	0,45	4/96
VA8300	IS2	0,80	4/96
VB7012	IS2	0,52	4/109
VB7035	IS2	0,6	4/109
VS4235K	IS2	10,00	4/101
VS6285K	IS2	28,00	4/101
VZ1400K	IS2	36,00	4/100
VZ1401K	IS2	34,00	4/101
VZ1550K	IS2	35,00	4/100
VZ1850K	IS2	35,00	4/100
VZ2000K	IS2	50,20	4/100
VZ8501K	IS2	33,00	4/101
ZE1030	IS2	0,59	4/109
ZE1040	IS2	0,186	4/109

Obj. číslo	Rozvádzač	Hmotnosť	Strana
ZE1050	IS2	0,136	4/109
ZN0006	IS2	2,08	4/44
ZN0008	IS2	2,78	4/44
ZN0010	IS2	3,48	4/44
ZN1000	IS2	3,48	4/44
ZN1001	IS2	2,45	4/44
ZN1002	IS2	6,06	4/46
ZN1010	IS2	3,83	4/46
ZN1020	IS2	2,38	4/46
ZN1040	IS2	1,04	4/46
ZN1041	IS2	1,50	4/46
ZN3000	IS2	1,04	4/44
ZN4000	IS2	1,39	4/44
ZN4001	IS2	0,66	4/44
ZN4002	IS2	2,41	4/46
ZN5000	IS2	1,74	4/44
ZN5001	IS2	0,96	4/44
ZN5002	IS2	3,02	4/46
ZN6000	IS2	2,08	4/44
ZN6001	IS2	1,25	4/44
ZN6002	IS2	3,63	4/46
ZN8000	IS2	2,78	4/44
ZN8001	IS2	1,85	4/44
ZN8002	IS2	4,85	4/46
ZU1100	IS2	8,35	4/47
ZU1101	IS2	8,35	4/47
ZU2100	IS2	13,98	4/47
ZU2101	IS2	13,98	4/47

Index

Káblové lišty

Obj. číslo	Výrobek	Hmotnost	Strana
05 119	Káblová lišta	0,11	5/6
05 119	Káblová lišta	0,11	5/6
05 133	Káblová lišta	0,29	5/6
05 133	Káblová lišta	0,29	5/6
05 135	Káblová lišta	0,33	5/6
05 135	Káblová lišta	0,33	5/6
05 137	Káblová lišta	0,45	5/6
05 137	Káblová lišta	0,45	5/6
05 143	Káblová lišta	0,33	5/6
05 143	Káblová lišta	0,33	5/6
05 145	Káblová lišta	0,40	5/6
05 145	Káblová lišta	0,40	5/6
05 147	Káblová lišta	0,47	5/6
05 147	Káblová lišta	0,47	5/6
05 149	Káblová lišta	0,64	5/6
05 149	Káblová lišta	0,64	5/6
05 151	Káblová lišta	0,88	5/6
05 151	Káblová lišta	0,88	5/6
05 153	Káblová lišta	0,97	5/6
05 153	Káblová lišta	0,97	5/6
05 163	Káblová lišta	0,42	5/6
05 163	Káblová lišta	0,42	5/6
05 165	Káblová lišta	0,49	5/6
05 165	Káblová lišta	0,49	5/6
05 167	Káblová lišta	0,63	5/6
05 167	Káblová lišta	0,63	5/6
05 169	Káblová lišta	0,83	5/6
05 169	Káblová lišta	0,83	5/6
05 171	Káblová lišta	0,94	5/6
05 171	Káblová lišta	0,94	5/6
05 173	Káblová lišta	1,21	5/6
05 173	Káblová lišta	1,21	5/6
05 183	Káblová lišta	0,51	5/6
05 183	Káblová lišta	0,51	5/6
05 185	Káblová lišta	0,57	5/6
05 185	Káblová lišta	0,57	5/6
05 187	Káblová lišta	0,69	5/6
05 187	Káblová lišta	0,69	5/6
05 189	Káblová lišta	0,84	5/6
05 189	Káblová lišta	0,84	5/6
05 191	Káblová lišta	1,04	5/6
05 191	Káblová lišta	1,04	5/6
05 193	Káblová lišta	1,25	5/6
05 193	Káblová lišta	1,25	5/6
05 194	Káblová lišta	0,61	5/6
05 194	Káblová lišta	0,61	5/6
05 195	Káblová lišta	0,66	5/6
05 195	Káblová lišta	0,66	5/6
05 196	Káblová lišta	0,90	5/6
05 196	Káblová lišta	0,90	5/6
05 197	Káblová lišta	1,04	5/6
05 197	Káblová lišta	1,04	5/6

Obj. číslo	Výrobek	Hmotnost	Strana
05 198	Káblová lišta	1,10	5/6
05 198	Káblová lišta	1,10	5/6
05 199	Káblová lišta	1,81	5/6
05 199	Káblová lišta	1,81	5/6
05 214	Káblová lišta	0,00	5/9
05 216	Káblová lišta	0,00	5/9
05 224	Káblová lišta	0,00	5/9
05 226	Káblová lišta	0,00	5/9
05 228	Káblová lišta	0,01	5/9
05 230	Káblová lišta	0,01	5/9
05 240	Káblová lišta	0,00	5/9
05 250	Káblová lišta	0,02	5/8
05 252	Káblová lišta	0,01	5/8
05 254	Káblová lišta	0,01	5/8
05 256	Káblová lišta	0,02	5/8
05 258	Káblová lišta	0,02	5/8
05 260	Káblová lišta	0,02	5/8
05 262	Káblová lišta	0,02	5/8
05 265	Káblová lišta	0,45	5/9
05 266	Káblová lišta	0,45	5/9
05 268	Káblová lišta	0,45	5/9
05 270	Káblová lišta	0,30	5/8
05 272	Káblová lišta	0,20	5/8
05 274	Káblová lišta	0,20	5/8
05 276	Káblová lišta	0,36	5/8
05 278	Káblová lišta	0,36	5/8
05 280	Káblová lišta	0,42	5/8
05 282	Káblová lišta	0,40	5/8
05 300	Káblová lišta	0,03	5/6
05 302	Káblová lišta	0,11	5/6
05 304	Káblová lišta	0,13	5/6
05 306	Káblová lišta	0,24	5/6
05 308	Káblová lišta	0,33	5/6
05 310	Káblová lišta	0,35	5/6
05 312	Káblová lišta	0,42	5/6
05 314	Káblová lišta	0,58	5/6
05 400	Káblová lišta	0,01	5/5
05 402	Káblová lišta	0,01	5/5
05 405	Káblová lišta	0,02	5/5
05 410	Káblová lišta	0,03	5/5
05 415	Káblová lišta	0,04	5/5
05 420	Káblová lišta	0,07	5/5
05 425	Káblová lišta	0,10	5/5
1SL5316A00	Káblová lišta	0,03	5/5
1SL5317A00	Káblová lišta	0,09	5/5
1SL5318A00	Káblová lišta	0,13	5/5
1SL5319A00	Káblová lišta	0,24	5/5
1SL5320A00	Káblová lišta	0,33	5/5
1SL5321A00	Káblová lišta	0,28	5/5
1SL5322A00	Káblová lišta	0,42	5/5
1SL9019A00	Káblová lišta	0,08	5/5
1SL9033A00	Káblová lišta	0,24	5/5

Obj. číslo	Výrobek	Hmotnost	Strana
1SL9035A00	Káblová lišta	0,29	5/5
1SL9037A00	Káblová lišta	0,37	5/5
1SL9043A00	Káblová lišta	0,25	5/5
1SL9045A00	Káblová lišta	0,33	5/5
1SL9047A00	Káblová lišta	0,43	5/5
1SL9049A00	Káblová lišta	0,49	5/5
1SL9051A00	Káblová lišta	0,63	5/5
1SL9053A00	Káblová lišta	0,74	5/5
1SL9063A00	Káblová lišta	0,33	5/5
1SL9065A00	Káblová lišta	0,39	5/5
1SL9067A00	Káblová lišta	0,54	5/5
1SL9069A00	Káblová lišta	0,68	5/5
1SL9071A00	Káblová lišta	0,75	5/5
1SL9073A00	Káblová lišta	0,94	5/5
1SL9083A00	Káblová lišta	0,41	5/5
1SL9085A00	Káblová lišta	0,44	5/5
1SL9087A00	Káblová lišta	0,58	5/5
1SL9089A00	Káblová lišta	0,71	5/5
1SL9091A00	Káblová lišta	0,83	5/5
1SL9093A00	Káblová lišta	1,08	5/5
1SL9119A00	Káblová lišta	0,08	5/5
1SL9133A00	Káblová lišta	0,24	5/5
1SL9135A00	Káblová lišta	0,27	5/5
1SL9137A00	Káblová lišta	0,36	5/5
1SL9143A00	Káblová lišta	0,27	5/5
1SL9145A00	Káblová lišta	0,30	5/5
1SL9147A00	Káblová lišta	0,39	5/5
1SL9149A00	Káblová lišta	0,51	5/5
1SL9151A00	Káblová lišta	0,65	5/5
1SL9153A00	Káblová lišta	0,75	5/5
1SL9163A00	Káblová lišta	0,34	5/5
1SL9165A00	Káblová lišta	0,41	5/5
1SL9167A00	Káblová lišta	0,53	5/5
1SL9169A00	Káblová lišta	0,61	5/5
1SL9171A00	Káblová lišta	0,76	5/5
1SL9173A00	Káblová lišta	0,96	5/5
1SL9183A00	Káblová lišta	0,40	5/5
1SL9185A00	Káblová lišta	0,47	5/5
1SL9187A00	Káblová lišta	0,62	5/5
1SL9189A00	Káblová lišta	0,71	5/5
1SL9191A00	Káblová lišta	0,83	5/5
1SL9193A00	Káblová lišta	1,10	5/5
AD1009	Káblová lišta	0,09	5/9
AD1098	Káblová lišta	0,96	5/9
EV1130	Káblová lišta	5,89	5/9
EV1131	Káblová lišta	5,89	5/9

Poznámky

A series of horizontal dotted lines for taking notes.

Poznámky

A series of horizontal dotted lines for writing notes.

Kontakt

ABB, s.r.o.

Divízia Produkty nízkeho napätia

Tuhovská 29
831 06 Bratislava

Tel: 02 594 18 701, 801

Fax: 02 594 18 766

ABB, s.r.o.

Divízia Produkty nízkeho napätia

Magnezitárska 11
040 13 Košice

Tel.: 055 636 74 14

Fax: 055 636 74 16

E-mail: informacie.lv@sk.abb.com

www.abb.sk

Údaje a ilustrácie nie sú záväzné. Vyhradujeme si právo meniť obsah tohto dokumentu bez predchádzajúceho upozornenia na základe technického vývoja výrobkov.

© 2013 ABB. Všetky práva vyhradené.

1STC804013D0203/sel-SK12/2013

Power and productivity
for a better world™

